



ESPAÑA

19 ES	11 NUMERO	10 A1
	21 450.962	
	22 FECHA DE PRESENTACION	
	25-8-76	

PATENTE DE INVENCION

20 PRIORIDADES:	32 FECHA	33 PAIS
31 NUMERO		
607.700	25 de agosto de 1.975	EE.UU. de A.

47 FECHA DE PUBLICIDAD	51 CLASIFICACION INTERNACIONAL	63 PATENTE DE LA QUE ES DIVISIONARIA
	H04B	

54 TITULO DE LA INVENCION
PERFECCIONAMIENTOS EN RECEPTORES DE CONTROL REMOTOR CON SISTEMAS DE INMUNIDAD AL RUIDO.

71 SOLICITANTE (S)
RCA CORPORATION, entidad norteamericana.

DOMICILIO DEL SOLICITANTE
30 Rockefeller Plaza, Nueva York, N.Y. 10020, EE. UU. de A.

72 INVENTOR (ES)
Kenneth Rau Woolling, Jr.

73 TITULAR (ES)

74 REPRESENTANTE
D. JAIME GOMEZ-ACEBO Y MODET.

Este invento se refiere a receptores de control remoto que emplean un aparato contador de frecuencias para identificar las órdenes recibidas y, de un modo más particular, se refiere a receptores de mando a distancia del tipo digital que comprenden un sistema con inmunidad al ruido.

5. Se conocen sistemas de mando a distancia ultrasónicos en los cuales se genera una pluralidad de señales de ondas, no amortiguadas o continuas (o.c.) asociándose la frecuencia de cada señal de una forma única en su género con una función diferente a controlar. Estos sistemas se han empleado, por ejemplo en receptores de televisión en color donde se han de controlar funciones tales como color, tonalidad, volumen y selección de canales. En dicho medio ambiente, se ha solido emplear circuitos sintonizados de inductancia-capacitancia para separar e indentificar las frecuencias de las órdenes individuales. Dichos sistemas exigen alineación individual de los circuitos sintonizados y la selectividad con que se pueden fabricar a un coste razonable está sensiblemente limitada. Recientemente, se han propuesto receptores de mando a distancia que emplean técnicas digitales para contar los ciclos de la señal ultrasónica recibida durante un periodo de temporización predeterminado o "ventana" e identificar, de este modo la frecuencia transmitida y la función a controlar. Se consigue un cierto grado de inmunidad contra una señal errónea (ruido) por filtración analógica o digital de la señal antes de ser contada (véase, por ejemplo Funkschau, Volumen 23/24, 1972, "Ein Farbernehrgerät ohne Bedienungsknöpfe", por B. Viereck P. Wahl y H. Leuschner).
- 10.
- 15.
- 20.

25. Cuando se trata de funciones tales como volumen, tonalidad o color, se puede disponer que los cambios por incremento en estos parámetros en respuesta a una orden, sean suficientemente pequeños para que el observador pueda tolerar una respuesta errónea en ocasiones o una interrupción en una orden. No obstante, cuando se trata de selección de canales, los errores de un solo incremento en la respuesta pueden hacer que se elija un canal no deseado (emisor). Además, si cada dígito de una orden de un número
- 30.

de canal está representado por una frecuencia única (v.g. localización directa de canales en lugar de "exploración" para la selección de canales), una interrupción momentánea de la transmisión de una orden puede ser interpretada como el final de transmisión de un dígito de la orden del canal y el comienzo de la transmisión de un segundo dígito. Por ejemplo, la interrupción momentánea de la transmisión de una frecuencia correspondiente a una orden de dígito "2" puede ser interpretada por el sistema como una orden "22", dando por resultado una disparidad entre el canal deseado y el que aparece en la pantalla del receptor. Estos y otros problemas de señales parásitas asociados con sistemas de mando a distancia ultrasónicos, como son la recepción de trayectos múltiples, señales de llamada telefónicas, ruido de las teclas, etc, exigen consideración en el diseño de un sistema práctico de mando a distancia pra uso casero.

Según el presente invento, se emplea un receptor de mando a distancia para procesar señales representativas de una pluralidad de órdenes. Cada orden es identificada por señales de control que quedan en una banda de frecuencias respectiva. Se utilizan medios para alimentar señales de referencia de temporización que ciclan a intervalos de tiempo predeterminados. Un dispositivo contador corresponde a las señales de salida representativas de una orden. Se utilizan medios para comparar señales de salida sucesivas y para identificar la recepción continuada de señales semejantes a intervalos de tiempo sucesivos. También se utilizan medios de control que responden a las señales de salida para ejecutar las órdenes. Unos medios de conmutación se acoplan a los medios de comparación para acoplar señales de salida a los medios de control solamente después de haberse detectado un número predeterminado de señales de salida semejantes y para desacoplar las señales de salida de los medios de control cuando las señales de salida se desvían de una forma predeterminada de las señales de salida semejantes.

El invento se comprenderá mejor por la descripción que sigue, tomando como referencia los dibujos adjuntos, en los que:

La figura 1 es un diagrama de conjuntos de un receptor de mando a distancia que comprende un dispositivo con inmunidad al ruido, que incorpora los principios del invento, y es idóneo para utilizarse en un receptor de televisión;

5. La figura 2 es un diagrama de un segundo dispositivo con inmunidad al ruido, que incorpora los principios del invento, y que es idóneo para utilizarse en el sistema general de la Figura 1.

10. En el sistema de la figura 1, el usuario de un transmisor ultrasónico o, o. de frecuencias múltiples 20 elige una frecuencia a transmitir que corresponde a una función que se desea controlar en un receptor de televisión asociado 22. Las frecuencias típicas pueden ser del orden de 25.000 a 50.000 Hz, y pueden estar separadas dentro de esta banda a intervalos de, por ejemplo, accionando un pulsador identificado con la función apropiada (subida de volumen). Se generan ondas ultrasónicas en el transductor del transmisor 24 y son recibidas por un transductor de receptor 26.

15. Las ondas recibidas se convierten en señales eléctricas que, a su vez se acoplan por un amplificador de señales 28 a un decodificador de frecuencias de tipo de contador 30 que se dispone para proporcionar una división de frecuencias efectiva de las señales entrantes, por ejemplo, por un factor

20. de 9. El sistema contador 30 se alimenta también de una fuente de señales de temporización 34 con impulsos de cronometración o temporización a un ritmo regular (v.g. 50 o 60 Hz derivados de una línea de potencia alterna o una referencia piezoeléctrica) y proporciona señales de salida binaria en

25. 5 líneas 62 representativas de la frecuencia de la señal recibida. El decodificador de frecuencia 30 se repone a todas las salidas de cero antes del comienzo de cada intervalo de montaje por medio de impulsos de reposición alimentados desde un generador de impulsos de control 32. El dato de frecuencia dividida alimentado por las líneas 62 a final de cada intervalo de contaje se acopla a un primer registrador 36 que tiene pluralidades semejantes de terminales de entrada y de salida (v.g. 5) y una pluralidad

30.

de circuitos de "enganche" internos. Estos circuitos de enganche actúan para transferir información presentes en los terminales de entrada del registrador 36 a sus terminales de salida, en respuesta a una señal de entrada de cronometración (enganche) suministrada a un terminal de entrada de enganche 38, según se explicará más adelante. Dichos circuitos de enganche pueden ser, por ejemplo, del tipo CD 4042, que vende RCA Corporation.

El dato de salida proporcionado por el registrador 36 se acopla, por una pluralidad de líneas 64, a un número correspondiente de terminales de datos de entrada de un segundo registrador 40 el cual, por ejemplo puede ser idéntico al registrador 36. El registrador 40 comprende también un terminal de entrada de enganche 42 para controlar la transferencia del dato presente en las líneas de entrada 66 a las líneas de salida 68, según se explicará más adelante.

Los terminales de salida de datos del registrador 40, se acoplan por las líneas 68 a circuitos apropiados, de decodificación y/o control 44 dentro del receptor de televisión 22. Los circuitos de control 44 se disponen para trasladar datos digitales suministrados a señales apropiadas para controlar funciones analógicas y/o digitales (color, tonalidad, voltaje, canal).

La transferencia de datos al primer registrador 36, entre registradores 36 y 40, y desde el registrador 40 hasta los circuitos de control 44, se efectúa de acuerdo con las señales individuales de control de cronometración de enganche suministrados a los terminales 38 y 42 de salidas respectivas 46, 48 de un conjunto de control de enganche 50. El conjunto de control de enganche 50 funciona junto con un primer y un segundo comparadores 52, 54, un contador de "igualdad" 56 y un contador de "desigualdad" 58 para medir la fiabilidad de la información suministrada por el contador decodificador de frecuencias 30 y, basándose en dicha fiabilidad, para acoplar el dato a los circuitos de control 54 o desacoplar dichos datos. Con este fin, el primer comparador 52 comprende dos juegos de terminales de en-

- trada y salida de datos del registrador 36, para comparar el dato entrante con el dato previamente almacenado. De un modo similar, el segundo comparador 54, comprende dos juegos de terminales de entrada, acoplados, respectivamente, a los terminales de entrada y salida de datos del registrador 40.
5. Las indicaciones de salida de "comparación" o "no comparación", se acoplan desde un terminal de salida 60 del comparador 52 y desde un terminal de salida 84 del comparador 54 para enganchar el conjunto de control 50. Además las líneas de datos de salida 68 del segundo registrador 40 se acoplan a un primer circuito 0 de entrada 82 dentro del conjunto de control de enganche 50, para proporcionar una indicación cuando la información de control se suministra para hacer funcionar circuitos de control 44. La disposición lógica de los componentes restantes dentro del conjunto de control de enganche 50 se comprenderá mejor en el contexto de una secuencia de funcionamiento normal. Antes de la recepción de señales ultrasónicas por el transductor 26, la fuente de señales de temporización 24, funciona para producir impulsos de cronometración separados, por ejemplo 1/120 segundos.
- 10.
- 15.
- Cada uno de estos impulsos de cronometración es elaborado por un generador de impulsos de control 32 para proporcionar un impulso de "enganch", de duración relativamente corta seguido por un impulso de "reposición" de duración similarmente corta (por ejemplo, del orden de 20 a 40 microsegundos de longitud). Cada impulso de reposición hace que las líneas de salida 62 del decodificador de frecuencias del contador 30 vuelvan todas a cero. Cuando no se reciben señales, este dato de cero, se propagará a través de las líneas de datos 64 y 68 en la forma en que se describe a continuación. Durante un intervalo siguiente entre impulsos de reposición, cualquier señal de datos (v.g. una señal ultrasónica de onda continua) recibida en el transductor 26, se acopla al decodificador de frecuencias del contador 30 donde su frecuencia se divide, por ejemplo, por un factor de 9. Esta división de frecuencias proporciona una forma de filtración electrónica de la señal que ayuda a reducir el efecto de impulsos de ruido en la salida
- 20.
- 25.
- 30.

del decodificador 30. La señal de salida dividida en frecuencia del decodificador 30 aparece en las líneas 62 y se compara, línea de dato por línea de dato, en un primer comparador 52 con la información presente en las líneas de salida 64. Como la señal en elaboración se acaba de recibir, las líneas 62 y 64 indicarán condiciones de dato diferentes (las líneas 64 estarán normalmente todas a cero) y el comparador 52 producirá una respuesta de "no comparación" (v.g. un cero lógico) , en el terminal 60. La respuesta de "no comparación" se invierte por acción de un amplificador inversor 70 y la señal resultante ("1" lógico) se alimenta a un terminal de entrada de una puerta NY 72. Inmediatamente antes del final del intervalo del conteo (v.g. antes del impulso de reposición siguiente), se suministra un impulso de "enganche" desde el generador de impulsos de control 32 hasta una segunda entrada de una puerta NY 72. La puerta NY 72 se responde y acopla un impulso de "colocación" a un terminal de colocación de un circuito biestable RS 74. El impulso de colocación produce un cambio en el estado del terminal de salida (Q) del circuito 74 (cero a uno) haciendo por lo tanto que se acople un impulso de reposición a un terminal de reposición (R) del contador de igualdad 56. Todas las líneas de datos de salida $76(2^0 - 2^3)$ del contador de igualdad 56 se repondrán a cero, indicando por lo tanto el hecho de que se ha suministrado una señal de entrada de dato "desigual" al primer registrador 36. Se observará también que el circuito biestable 74 responde al nivel del impulso de enganche siguiente a su frente posterior y el circuito biestable 74 se repone, por lo tanto, a la salida de cero en el terminal Q. El contador de igualdad 56 se prepara entonces para contar impulsos de reposición suministrados a un terminal 88 de contador js(o).

Una puerta NY 78 acoplada a las líneas 76, proporciona una señal de "uno" lógico, a una puerta NY 80 que se abastece también de impulsos de "enganche" del generador de impulsos 32. Los impulsos de enganche se invierten por una puerta NY 80 y de nuevo por la puerta NY 86. Según se explicará más adelante los impulsos de enganche se invierten por acción de

- una puerta NY 86 en este instante en virtud del hecho de que el contador de desigualdad 58 se encuentra en estado de salida cero y, por lo tanto, una segunda entrada de la puerta N 86 estará provista de una entrada de "uno" lógico por una puerta NY 100. Un impulso de enganche resultante suministrado
5. al terminal de enganche 38 del primer registrador 36 hace que el dato en las líneas de entrada 62 se almacene en el registrador 36 y aparezca en las líneas de salida 64 inmediatamente antes del instante en que el impulso de reposición siguiente devuelve de nuevo el decodificador de frecuencia del contador 30 y las líneas 62 a un estado de todos cero.
10. El dato recién recibido almacenado en el primer registrador 36 no se transfiere para hacer funcionar los circuitos de control 44 en este instante. Su transferencia se bloquea por medio del segundo registrador 40, cuyo terminal de enganche 42 se mantiene a cero hasta que se suministra un
15. impulso de enganche (una transición de 0 a 1 y vuelta a 0) no se proporciona hasta que el contador de igualdad 56 registra la aparición en las líneas de datos 62 de datos consecutivos. En este instante, todas las líneas de salida 76 del contador de igualdas 56 indicarán unos, la salida de la puerta NY 78 cambiará a cero y aparecerá una transición a un estado de uno lógico
20. en el terminal de enganche 42. La información en las líneas de datos 66 aparecerá entonces en las líneas de datos 68 y se acoplan a los circuitos de control de funciones 44. Cuando el impulso de reposición siguiente se alimenta al terminal de contaje 88 del contador de igualdad 56, todas sus líneas de salida 76 avanzarán a cero, acoplando por lo tanto un "uno" a la
25. puerta NY 90. La señal de enganche alimentada al terminal 42 del segundo registrador 40 volverá a cero. En dicho instante, el dato previamente suministrado al segundo registrador 40 en las líneas de datos 66 se almacenará y continuará apareciendo en las líneas de datos 68 hasta que el contador de desigualdad 58 registra la recepción de un número de predeterminado
30. (v.g. tres) de contajes subsiguientes distintos al almacenado en el regis-

- trador 40. Esta última condición puede tener lugar como resultado de la terminación de una transmisión un cambio deseado en el dato transmitido o la recepción de ruido interferente. Se observará que, si el primer comparador 52 indica recepción de datos desiguales en cualquier instante antes de la
5. recepción durante 16 intervalos consecutivos de datos iguales, el contador de igualdad 56 se repondrá a cero por el circuito biestable 74 y comenzará de nuevo el contaje de igualdad. No obstante, una vez que el contador de igualdad 56 ha hecho que el dato se enganche en el segundo registrador 40, dicho dato permanecerá hasta que el contador de desigualdad 58 registre tres
10. contajes desiguales.
- Los contajes desiguales son registrados por el contador 58 de la manera siguiente: El segundo comparador 54 funciona, después de la aparición de los 16 contajes iguales identificados, para comparar el dato transferido a las líneas de salida 68 con el dato enganchado en el primer registrador
15. 36 durante un intervalo de contaje ulterior. Si el segundo comparador 54 produce una señal de salida, de "comparación" (uno), los impulsos de reposición invertidos acoplados a una segunda entrada de una puerta NY 98 se invierten de nuevo y la señal resultante (cero) se alimenta a una puerta NY 92. Una segunda entrada de la puerta NY 92 se suministra por la puerta O 82 que pro-
20. porciona una salida de "1" cuando cualquiera de las líneas de dato 68 se encuentra en estado "1". O sea, una salida "1" de la puerta O 82 indica la presencia de dato de control en las líneas de salida 68. La puerta NY 92 invierte de nuevo por lo tanto la información de reposición suministrada en su entrada y suministra un impulso de reposición a un terminal de reposición
25. 108 del contador de desigualdad 58 para reponer las líneas de salida 110 a cero. La puerta NY 100 proporciona, por lo tanto una entrada de "1" a una puerta del circuito NY 90, según se ha mencionado anteriormente, con relación al funcionamiento del contador de igualdad 56. La entrada de enganche 42 del segundo registrador 40 permanecerá, por lo tanto, a cero y, no tendrá
30. lugar transferencia de información a través del segundo registrador 40.

- 10
5. Cuando se produce una señal de salida de no comparación (cero) del segundo comparador 54, no se suministra impulso de reposición al terminal de reposición 108 del contador de desigualdad 58. El contador de desigualdad 108 responde, por lo tanto, a los impulsos de reposición invertidos suministrados a un terminal de contaje 106 y acumula un contaje de "desigualdad" por cada una de dichas señales de salida "no comparación" del comparador 54. Las líneas de datos 110 en la salida del contador de desigualdad 58 indica la acumulación de contajes desiguales, y cuando se producen tres contajes desiguales, la salida de la puerta NY 100 cambiará al estado de
10. cero en el instante de la aparición del impulso de reposición. Este estado hará que las señales de salida NY 86 y 90 cambien a un estado de uno, haciendo por lo tanto que los registradores 36 y 40 conmuten enteramente a estados de cero (las líneas 62 se repondrán a cero en este instante). Entonces se puede introducir un nuevo dato en el primer registrador 36 durante el intervalo de contaje siguiente, después de haberse detectado diez y seis contajes iguales, dicho dato se puede transferir a los circuitos de control de funciones 44 en la forma descrita anteriormente.
- 15.

20. Una segunda modalidad de sistema de inmunidad al ruido, construida según el presente invento, se ilustra en la figura 2, donde los componentes que realizan acciones similares a los ilustrados en la figura 1, se indican con el mismo número de referencia que se ha utilizado en la figura 1, seguido de una virgulilla ('). En la figura 2 se proporciona un dato a las líneas de datos 62' desde el decodificador de frecuencia 30 o un dispositivo similar. Los impulsos de enganche seguidos por impulsos de reposición invertidos se producen, por ejemplo, por un generador de impulsos de control 32', según se ha descrito con respecto a la figura 1. Así mismo, el dato producido en las líneas de datos 68' se acopla a los circuitos de control de funciones, como son los circuitos 44 de la figura 1, y produce cambios similares en el chasis del televisor 22, según se ha descrito con respecto a la figura 1.
- 25.
- 30.

Según se podrá observar por la figura 2, no se emplean ni un con-
tador de desigualdad ni un segundo comparador en el sistema con inmunidad
al ruido de la figura 2. Además, el control de enganche 120 de la figura 2
se ha modificado sensiblemente si se compara con el control de enganche de
la figura 1.

En el sistema de la figura 2, cuando no se ha recibido dato en
el transductor 6 en uno o más intervalos de contaje, todas las líneas 62, 64,
68' indicarán ceros. Cuando se activa el transmisor 20 para transmitir una
frecuencia ultrasónica particular, el contador decodificador de frecuencia
30 comenzará a acumular dato en las líneas de datos 62' indicativo de la
frecuencia recibida. Al final de un primer período de contaje (definido por
el comienzo de un impulso de enganche proporcionado por el generador de im-
pulsos de control 32), se acoplará una señal de salida "no comparación" cero
de un terminal de salida 60' de 52' a una entrada de una puerta NI 124. Un
impulso de enganche, suministrado por generador 32, se invertirá apropiada-
mente y se acoplará, en secuencia, por un amplificador inversor 122, una
puerta NI 124, y un segundo amplificador inversor 126, y un circuito biesta-
ble RS (enganche) 74' a un terminal de reposición (R) del contador de igual-
dad 56'. Todas las líneas de datos 76' del contador de igualdad 56' se repor-
drán a cero. El estado del contador de igualdad 56' (según se indican las
líneas de salida 76') es detectado en una puerta NY 132. El estado de sali-
da de todos ceros de las líneas 76' se transmiten por amplificadores inver-
sores 128 y 130 a una entrada de una puerta Y 134. La puerta Y 134 responde
a la combinación de la salida de contaje de igualdad de cero del inversor
130 y una señal de salida del "enganche" apropiadamente invertida suminstrada
por el inversor 122 y la puerta NI 124 para acoplar una señal de "Trans-
ferencia" (1) "lógico", al terminal de entrada de enganche 38' del primer
registrador 36'. El dato en las líneas de entrada 62' se transfiere, por lo
tanto, a las líneas de salida 64'. Al final del impulso del enganche, la se-
ñal aplicada al terminal de entrada de enganche 38' volverá a cero, almace-

nando por lo tanto el dato recibido en los terminales 64'. No se transferirá dato a través del segundo registrador 40' hasta que el contador de igualdad 56' registre 15 salidas de "comparación" consecutivas procedentes del comparador 52'. Estas comparaciones (o recepción de contajes "iguales"), se registran en la manera siguiente.

5.

Al final de un segundo intervalo de contaje de dato, un impulso de enganche suministrado por el generador de impulsos 32 se invierte por el inversor 122 y un cambio de nivel resultante (1 a 0) se alimenta a una entrada de la puerta NI 124. Si la información presente en la línea de datos de entrada 62' (1 segundo contaje) es idéntico línea por línea con el almacenado en las líneas de datos de salida 64' (el primer contaje), el comparador 52' proporcionará una señal de salida de "comparación" (1 lógico) al segundo terminal de la puerta NI 124 que hace que la señal de salida de la puerta NI 124 no responde a la entrada de enganche. La señal de salida resultante de la puerta NI 124 (un cero) se acoplará a una entrada de la puerta NI 124 mantenida a cero, la puerta Y 134 no puede responder a ninguna señal de salida del contador 56 por medio de la puerta 132 y los inversores 128 y 130. Por lo tanto, se podrá ver que el terminal de entrada de enganche 38' del primer registrador 36' se desactivará o pasará a estado cero. El dato recibido en el segundo intervalo de contaje (que era idéntico al registrado durante el primer intervalo de contaje) no se transfiere, por lo tanto, a las líneas de datos de salida 64', sino que el dato idéntico recibido anteriormente se mantiene.

10.

15.

20.

25.

30.

El impulso de enganche suministrado por el inversor 122 se acopla no obstante, a un segundo terminal de entrada de una puerta NY 136, cuyo primer terminal de entrada se suministra desde la salida de la puerta NY 132. El contaje del contador de igualdad 56' avanzará cuando: (1) el contaje de salida del contador de igualdad 56' sea menor que 15, y (2) la salida del comparador 52' indique "una comparación" por lo que no se alimenta impulso de reposición al contador de igualdad 56' y (3) un impulso de enganche apro-

piadamente invertido alimentado al terminal de contaje (C) cambia de un uno lógico a un cero lógico.

10. Cuando el contador de igualdad 56' alcanza un contaje de 15, todas las líneas de datos 76' estarán en estados de "1" lógico. La puerta NY 136 acoplará entonces un "uno" lógico constante al terminal de contaje (C) del contador de igualdad 56' e inhibirá la acumulación de contajes adicionales. Además, un inversor 128 y una puerta O 146 sirve para acoplar una señal de transferencia (1) al terminal de entrada de enganche 42' del segundo registrador 40'. El dato presente en las líneas de datos 64' se transfiere después de esto por el segundo registrador 40' y las líneas de datos 68' a los circuitos de control de funciones 44 (Fig. 1).

15. Si, durante cualquier intervalo de contaje posterior, el dato presente en las líneas de datos 62' es diferente al dato presente en las líneas de datos 64', una señal de salida "no comparación" del comparador 52' se acopla a una entrada de la puerta NI 124. El impulso de enganche siguiente suministrado por el inversor 122 hace que un circuito biestable RS 74' proporcione un impulso de reposición al terminal de reposición (R) del contador de igualdad 56'. Todas las líneas de datos 76' en la salida del contador 56' se repondrán después de esto a cero.

20. El terminal de entrada de enganche 38' del primer registrador 36' se abastecerá también por una señal de entrada de transferencia (1) haciendo que el nuevo dato se transfiera a las líneas de datos 64'. Si el dato acoplado a las líneas de datos 64' es todo ceros (indicando un final de transmisión), una puerta NI 144 recibirá un uno lógico en una entrada de una
25. puerta Y 142. El siguiente impulso de reposición acoplados por los inversores 138 y 140 a una segunda entrada de la puerta Y 142, producirá un uno lógico en una segunda entrada de la puerta O 146, activando el terminal de enganche 42', del segundo registrador 40'. El dato todos ceros en las líneas
30. 62' se acoplará después a través de las líneas de datos 68' y los circuitos de control de funciones 44. Si el dato recibido es un dato donde no

5. todos son ceros, se acoplará a las líneas 68' cuando el contador de igualdad 56' registra de nuevo 15 comparaciones iguales consecutivas. Los sistemas de las figuras 1 y 2, se ilustran con contadores de igualdad dispuestos para 15 intervalos consecutivos de datos iguales que se han de producir en las líneas de datos de entrada antes de acoplar el dato a los circuitos de control de funciones 44. El sistema de la figura 1, se dispone también para recibir tres intervalos de datos desiguales antes de que el dato aceptado se desacople de los circuitos de control 44. Se comprenderá que se pueden elegir otros números de intervalos de datos iguales y desiguales para acomodarlos a exigencias de funcionamiento diferente. El criterio para la elección del número de contajes iguales se basa en la duración anticipada de la producción de señales de interferencia en el medio ambiente. El criterio para la elección del número de contajes desiguales se basa en la duración anticipada de la caída de la señal recibida que se puede tolerar. Se observará también que se pueden elegir otros ritmos de impulsos de la fuente de señales de temporización para acomodarse a las frecuencias de la señal recibida y la separación deseada de frecuencias. También se pueden efectuar modificaciones adicionales en los sistemas descritos sin desviarse del invento en cuestión.

10. 15. 20. Un aparato apropiado para utilizarse en las configuraciones ilustradas se pueden ensamblar utilizando los tipos de componentes siguientes:

25. Circuitos Biestables Rs	RCA Tipo CD 4044
Registadores	RCA Tipo CD 4042
Comparadores	RCA Tipo CD 4030.

Se pueden emplear puertas lógicas convencionales para las diversas funciones Y, NY, NI O e inversoras.

30. Descrita suficientemente la naturaleza del invento, así como la manera de realizarlo en la práctica, debe hacerse constar que las disposiciones anteriormente indicadas son susceptibles de modificaciones de detalle en cuanto no alteren su principio fundamental.

- REIVINDICACIONES -

- 1.- Perfeccionamientos en receptores de control remoto con sistemas de inmunidad al ruido, del tipo en los que se elaboran señales representativas de una pluralidad de órdenes, identificándose cada orden por señales de control que quedan en una banda respectiva de frecuencias, y que comprenden medios para suministrar señales de referencia de temporización que ciclan intervalos de tiempo predeterminados; medios contadores sensibles a las señales de referencia de temporización y a las señales de control para proporcionar señales de salida representativas de una orden, caracterizados porque se disponen adicionalmente medios para comparar señales sucesivas de dicha señal de salida y para identificar la recepción continuada de señales iguales en intervalos de tiempo sucesivos; medios de control que responden a las señales de salida para ejecutar dichas órdenes; y medios de conmutación acoplados a los medios de comparación para acoplar las señales de salida a los medios de control solamente después de haberse detectado un primer número predeterminado de señales de salida iguales, y para desacoplar las señales de salida de los medios de control cuando las señales de salida se desvían de una manera predeterminada de dichas señales de salida iguales.
- 5.
- 10.
- 15.
- 20.
- 25.
- 30.
- 2.- Perfeccionamientos según la reivindicación 1, caracterizados porque los medios de conmutación acoplan las señales de salida a los medios de control solamente después de haberse detectado señales de salida iguales durante el primer número predeterminado de intervalos consecutivos de dichos intervalos de tiempo, y para desacoplar las señales de salida de los medios de control cuando se detecta un segundo número predeterminado de señales de salidas desiguales.
- 3.- Perfeccionamientos según la reivindicación 2, caracterizados porque el primer número predeterminado es mayor que el segundo número predeterminado.
- 4.- Perfeccionamientos según las reivindicación 2, caracteriza-

dos porque las señales de temporización ciclan a intervalos de tiempo iguales, y porque los medios contadores comprenden medios divisores de frecuencia para proporcionar señales de salida binarias inferiores en valor numérico a las frecuencias de las señales de control respectivas multiplicadas por los intervalos de tiempo.

5.

5.- Perfeccionamientos según la reivindicación 1, 2 ó 4, caracterizados porque los medios empleados para comparar señales de salida sucesivas comprenden por lo menos un primer registrador de almacenamiento de datos binarios que tiene pluralidades de líneas de datos de entrada y de salida, acomplándose dichas líneas de entrada y de salida a los medios portadores para recibir señales de salida binaria, comprendiendo además los medios contadores un comparador acoplado a dichas líneas de datos de entrada y salida para proporcionar una primera señal de salida de control, tal como un uno lógico, cuando línea por línea, dichas líneas de datos de entrada indican datos iguales si se comparan con las líneas de salida, y para proporcionar una segunda señal de salida de control, tal como un cero lógico, cuando, línea por línea, dichas líneas de dato de entrada indican datos desiguales se se comparan con las líneas de salida.

10.

15.

20.

6.- Perfeccionamientos según la reivindicación 5, caracterizados porque el primer registrador de almacenamiento de datos binarios responde a la primera señal de salida de control para almacenar en las líneas de datos de salida a datos presentes en las líneas de datos de entrada.

25.

7.- Perfeccionamientos según las reivindicaciones 5 ó 6, caracterizados porque los medios de conmutación comprenden por lo menos un primer contador para registrar el número de intervalos de tiempo consecutivos en los cuales se producen dicha primera señal de salida de control, tal como el uno lógico.

30.

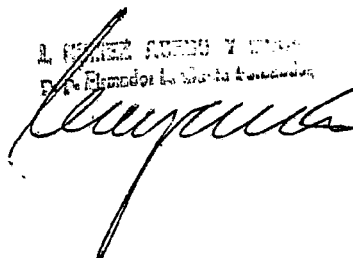
8.- Perfeccionamientos en receptores de control remoto con sistemas de inmunidad al ruido, tal y como queda sustancialmente descrito en la presente Memoria e ilustrado en los dibujos adjuntos.

Este Memoria consta de dieciseis hojas escritas a máquina por una sola cara.

Madrid, 20 de Mayo de 1976

RCA CORPORATION.

LA COMPAÑIA ESPAÑOLA Y CIA S.A.
E. de Estudios de Obras y Proyectos



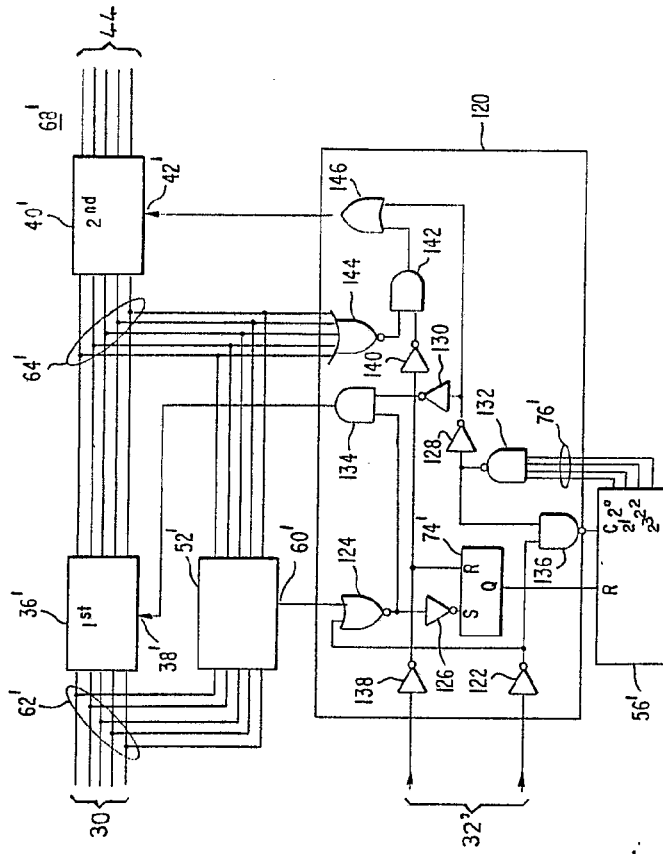


FIG-2-

Signature

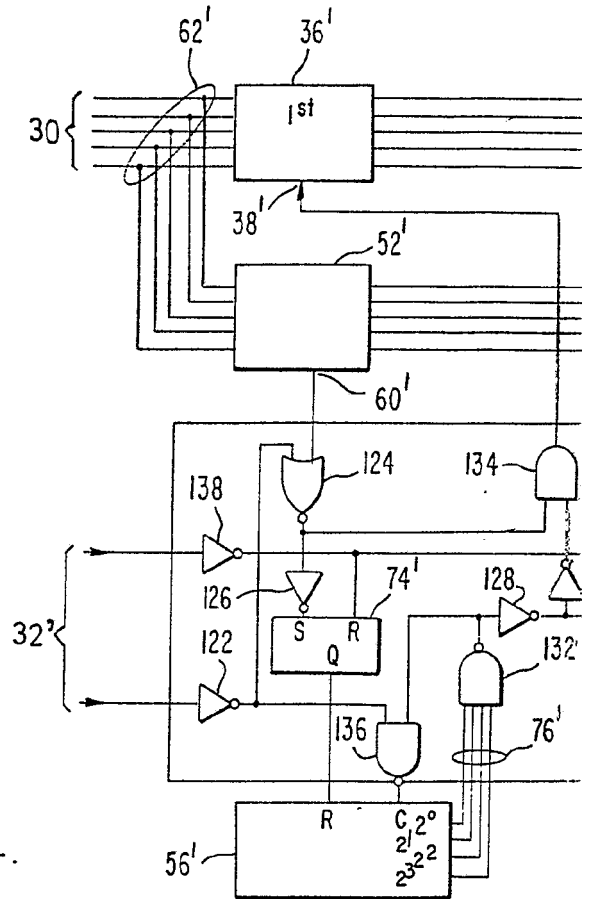
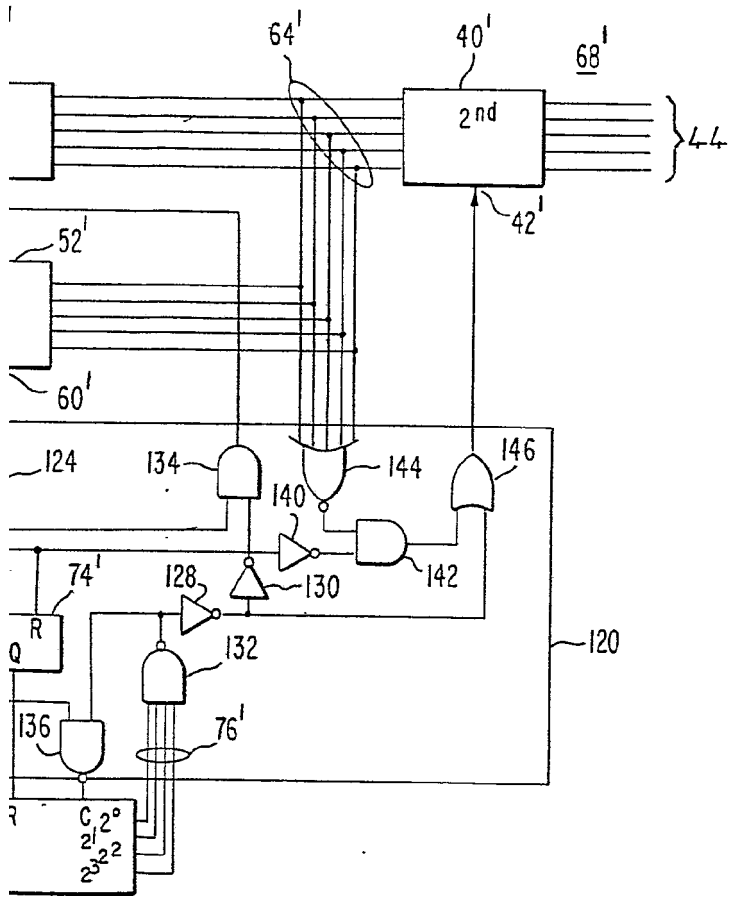
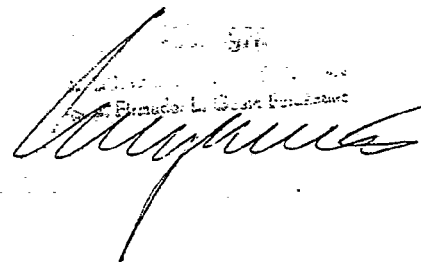


FIG. 2.



677
ESTADO DE GUATEMALA
SECRETARÍA DE ECONOMÍA
ESTADO DE GUATEMALA



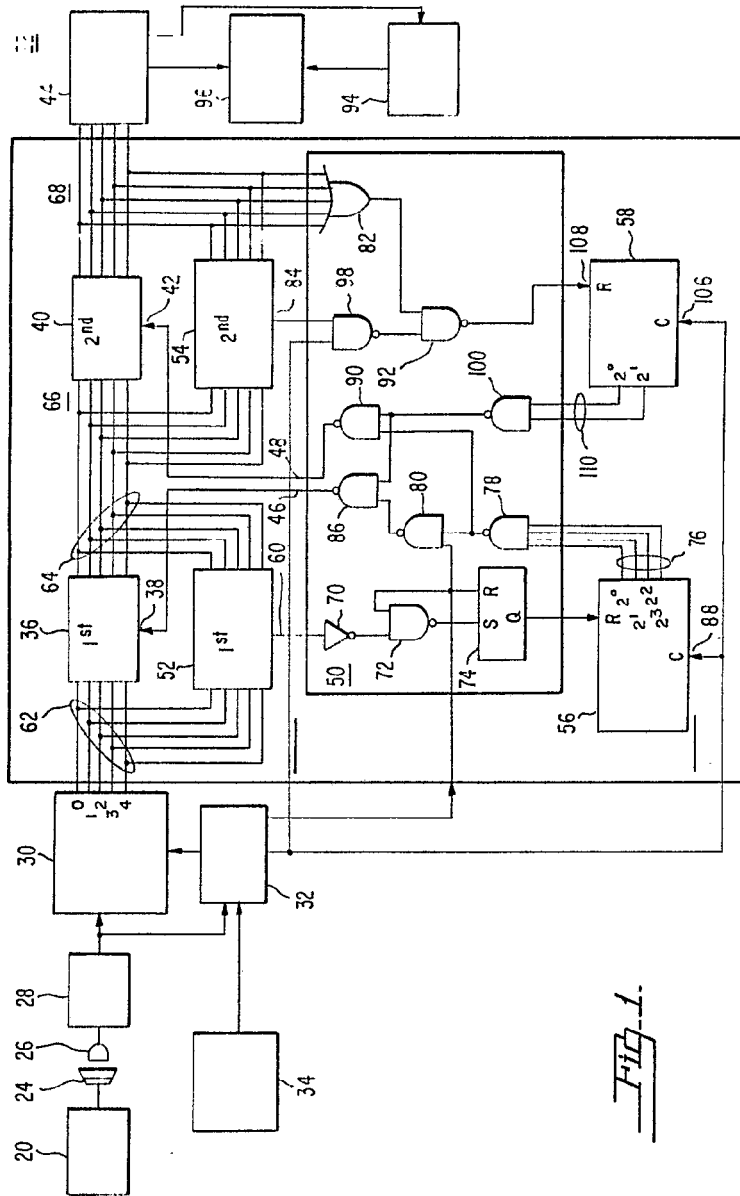


FIG. 1.

Handwritten signature or initials.

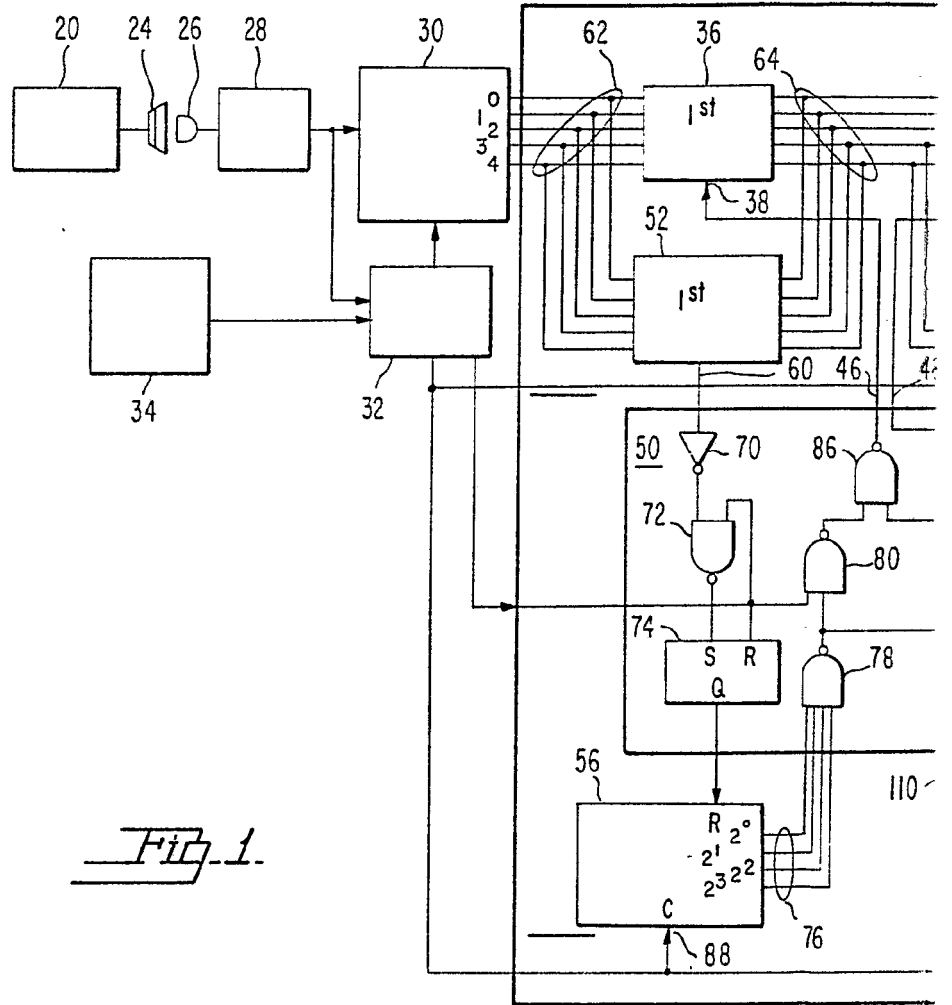
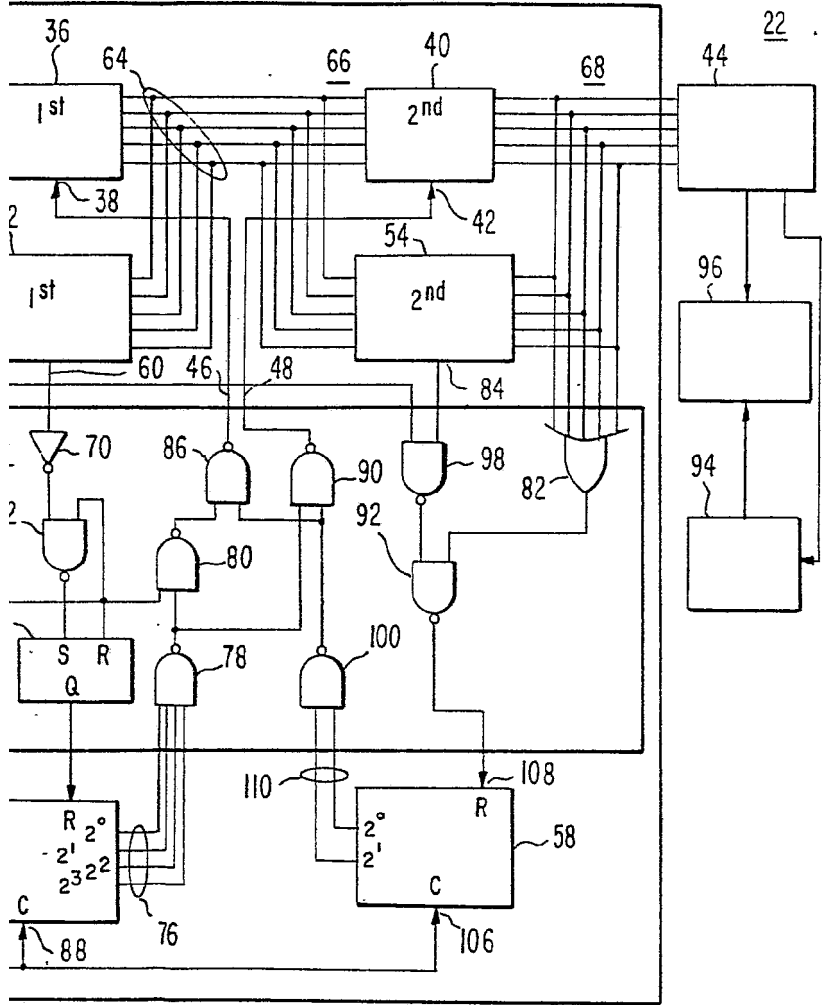


Fig. 1.



[Handwritten signature]