



⑩ ES	⑪ NUMERO	⑩ A1
	21	
	⑫ FECHA DE PRESENTACION	
	22	25 AGOSTO 1.976.

PATENTE DE INVENCION

③① PRIORIDADES:	③② FECHA	③③ PAIS
③① NUMERO		
75/26682	29 AGOSTO 1.975	FRANCIA

④⑦ FECHA DE PUBLICIDAD	⑤① CLASIFICACION INTERNACIONAL	⑥② PATENTE DE LA QUE ES DIVISIONARIA
	A47C	

⑥④ TITULO DE LA INVENCION
"UNA DISPOSICION DE ARMADURA PLEGABLE, EN ESPECIAL PARA "ELEMENTO DE MOBILIARIO O ACCESORIO DE PUERICULTURA".

⑦① SOLICITANTE (S)
EUROLANDO

DOMICILIO DEL SOLICITANTE
ATTICHES (Nord), Francia

⑦② INVENTOR (ES)
Don Pierre LAUNE.

⑦③ TITULAR (ES)

⑦④ REPRESENTANTE	(P. 3.656, A-R).
JULIO DE PABLOS ARRIBAS.	

UNE 4-4 MOD. 3105 UTILÍCESE COMO PRIMERA PAGINA DE LA MEMORIA

**CONCEDIDA**

14 NOV. 1977.

El presente invento se refiere a una armadura formada por elementos tubulares replegables para conformar, en su posición de extensión, la armazón de un elemento de mobiliario o accesorio de puericultura.

- 5.- El invento permite la realización de una armadura susceptible de ser puesta en posición desplegada formando la armazón rígida del artículo listo para su utilización; la armadura puede ser replegada para llevar los elementos rígidos y, en especial, los tubos metálicos, que constituyen esta armadura, a posiciones próximas y paralelas, ocupando un volumen reducido.

- 10.- El invento será aplicable especialmente a la realización de artículos de puericultura y de accesorios de mobiliario de niño; más particularmente, de elementos destinados al reposo del cuerpo del niño o del bebé tales como porta-bebés, cochecito, cama de viaje, cuna plegable, parque o silla de niño.

- 15.- El invento se refiere a una armadura plegable, en especial para elemento de mobiliario o accesorio de puericultura, constituida por largueros aptos para ser ensamblados en posición activa por una parte, y replegados a posición inactiva para guardarlos o transportarlos, por otra, caracterizada porque los largueros están unidos entre sí, en al menos un extremo, por un juego de riostras replegables, estando constituidas estas riostras por vástagos articulados cada
- 20.-
- 25.-

uno sobre una plaquita de soporte, por una parte, y sobre el extremo de uno de los largueros, por otra, teniendo, por lo demás, la plaquita sobre la cual dichos vástagos están articulados, medios de bloqueo que permiten inmovilizar los

- 5.- vástagos de arriostramiento en una posición radial y sensiblemente en un mismo plano, estando los vástagos, entonces, puestos en posición activa desplegada y asegurando el mantenimiento y la separación a distancia conveniente de los largueros, siendo desbloqueables los medios de bloqueo
- 10.- y permitiendo el repliegue de los vástagos, que entonces son llevados a posiciones sensiblemente paralelas entre sí y paralelas a los tubos, formando un haz.

- Otras características y ventajas del invento resaltarán todavía de la descripción que sigue y que se da en relación con una forma de realización particular presentada a título de ejemplo no limitativo y con referencia a los dibujos adjuntos, en los cuales:
- 15.-

- La figura 1 representa una vista esquemática de la armadura del porta-bebé realizado conforme al invento, estando la capota en posición desplegada.
- 20.-

La figura 2 representa una vista esquemática del porta-bebé de la figura 1, estando replegada la capota y la cabecera llevada a posición activa.

- La figura 3 representa un parque de niño que tiene una armadura según el invento.
- 25.-

La figura 4 representa la armadura desnuda del parque de niño según la figura 3.

La figura 5 la armadura de la figura 4, parcialmente replegada.

- 30.- La figura 6 representa la armadura de la figura 4 to-

talmente replegada.

La figura 7 representa una vista de detalle en perspectiva de la esfera que forma la punta de articulación del larguero y de una riostra.

5.- La figura 8 representa una vista de detalle de la plaquita central de enlace de las riostras y estando plegadas las riostras.

La figura 9 representa una vista en perspectiva de la plaquita de enlace de las riostras, estando la contraplaca de bloqueo en posición de separación y estando las riostras en posición activa.

10.-

La figura 10 representa una vista en perspectiva de la plaquita, estando las riostras en posición activa y estando la contraplaca en posición de bloqueo.

15.- La figura 11 representa una cama de niño replegable que tiene una armadura según el invento.

La armadura comprende cuatro largueros longitudinales, o sea, dos largueros superiores 3 y 4 y dos largueros inferiores 5 y 6. Esta armadura está asociada a paredes de material flexible, de modo que se forme un porta-bebé (figuras 1 y 2), un parque de niño (figura 3) o una cama (figura 11).

20.-

Según el invento, estos cuatro largueros paralelos pueden ser replegados unos contra otros de modo que se lleven a la forma de un haz, reduciendo así el volumen ocupado por la armadura; el porta-bebé 6 está formado por una envolvente de material flexible (tejido, tejido plastificado, material sintético o similar).

25.-

Según una característica esencial del invento, los largueros longitudinales son susceptibles de ser llevados

30.-

a posición agrupada formando un haz gracias al repliegue de los vástagos de arriostramiento 7, 8, 9 y 10 y 7', 8', 9' y 10' que aseguran en posición desplegada la separación de los largueros 3, 4, 5 y 6; el repliegue de estos vástagos de arriostramiento permite la aproximación de los largueros y la formación del haz.

5.-

Las riostras 7, 8, 9 y 10 están a su vez unidas a una plaquita central 16 sobre la cual están articuladas por su extremidad opuesta a la extremidad articulada sobre el larguero.

10.-

Las riostras 7, 8, 9 y 10 pueden ser desplazadas entre una posición de extensión, como se ha representado en la figura 4, y una posición de repliegue, representada en la figura 6; la figura 5 muestra el movimiento de repliegue en curso.

15.-

Las figuras 1 y 2 muestran una primera forma de realización en la cual la armadura según el invento se utiliza para constituir un porta-bebé o cuna asociada a un cochecito de niño.

20.-

En esta realización de las figuras 1 y 2, los largueros superiores 3 y 4 están asociados a soportes 31, 32, 31' y 32' que están articulados en 33 y 34 para formar la capota 30.

25.-

La figura 3 muestra una adaptación de la armadura realizada conforme al invento para constituir un parque de niño.

30.-

La armadura (cuyos elementos llevan las mismas referencias que en las figuras 1 y 2) está asociada a elementos de protección que forman un almohadillado 11 que rodea a los largueros superiores; en los lados pequeños, el parque tiene

en posición alta una unión flexible y elástica 12, 12' y se puede también prever en posición baja una unión idéntica 13, 13'; sobre la unión superior 12 o 12' está montado el almohadillado 11 que sigue, así, la periferia del borde superior del parque.

5.-

El movimiento de repliegue de la armadura es visible con ayuda de las figuras 4, 5 y 6 y se ve que se pasa de la posición de extensión de la figura 4 a la posición replegada de la figura 6; en la figura 6, las riostras, de una parte, y los largueros, de otra, están replegados a posiciones sensiblemente paralelas para constituir un haz (en la figura, los elementos permanecen ligeramente separados y la posición de repliegue total no se ha representado para mayor claridad de la figura).

10.-

15.-

Según una característica importante del invento, la unión entre cada uno de los largueros y la riostra que le está asociada queda asegurada por una articulación que forma un soporte intermedio y que está en este caso constituida por una bola sensiblemente esférica 15 que tiene una ranura 17 o pata de araña separada sensiblemente en su centro

20.-

por un tope 18 y que delimita así dos muescas 19 y 20 para recibir la extremidad respectivamente del larguero 5 y de la riostra 10'. Esta riostra y este larguero están constituidos en este caso por tubos metálicos y están empernados

25.-

sobre el soporte esférico que forma una punta en unión en cada extremo del larguero.

Se ve que esta punta de forma redonda presenta una superficie exterior envolvente y sensiblemente sin arista que contribuye a la estética del conjunto y asegura una perfecta seguridad evitando cualquier zona de enganche susceptible

30.-

de dañar los dedos del niño.

Las figuras 8, 9 y 10 representan una forma de realización de una plaquita central que constituye la plaquita de soporte para la articulación de las riostras replegables;

5.- la contraplaca 16 está asociada a una contraplaca 21 que forma un órgano de bloqueo y está montada en rotación por mediación del pivote central 22 sobre la plaquita 16.

Se ve que la rotación de la contraplaca 21 permite poner las muescas 23, 23' en concordancia con la alineación de las riostras 7, 8 lo que permite llevar las riostras a su posición de extensión representada en la figura 9.

10.-

Las muescas 23, 23' están conformadas de modo que presenten un vaciado o alojamiento lateral que constituye el alojamiento de las riostras en su posición de bloqueo, como se ve en la figura 10. La rotación en el sentido de la flecha F de la contraplaca 21, maniobra desde la empuñadura 24 que actúa sobre el pivote 22, permite aprisionar las riostras replegadas en su posición de bloqueo cerrando mediante las lengüetas 25, 25' los planos de repliegue de las riostras.

15.-

20.-

Facultativamente, la contraplaca 21 podría estar limitada a una cruz de cuatro ramas, pudiendo llevarse cada una de las ramas, por rotación desde la empuñadura 24, a posición de bloqueo, es decir, detrás de cada una de las riostras, oponiéndose así al desplazamiento angular de la riostra; la rotación de la contraplaca y de cada una de las ramas permite poner a estas últimas en posición lateral o retraída con relación a las riostras, permitiendo así su rotación y su repliegue hacia la posición representada en la figura 8.

25.-

30.-

La figura 11 representa otra aplicación del invento en la cual la armadura prevista con una envolvente exterior apropiada permite realizar una cama de niño o cuna portátil; en este caso, las riostras inferiores están prolongadas por patas articuladas y rebatibles 26, 27 y 28, que pueden eventualmente tener ruedas 29 para facilitar el desplazamiento.

**N O T A.-**

\*\*\*\*\*

Los puntos de invención propia y nueva que se presentan para que sean objeto de esta Patente de Invención en España, por veinte años, son los siguientes:

- 5.- 12.- Una disposición de armadura plegable, en especial para elemento de mobiliario o accesorio de puericultura, constituida por largueros aptos para ser ensamblados en posición activa, de una parte, y replegados a posición inactiva para guardar o para el transporte, de
- 10.- otra parte, caracterizada porque los largueros están unidos entre sí en al menos un extremo y de preferencia en los dos extremos por medio de riostras replegadas, estando articuladas las riostras entre sí de modo que sean desplazables entre una posición inactiva (o replegada) en la
- 15.- cual las riostras están dispuestas sensiblemente paralelas entre sí, y una posición activa (o desplegada) en la cual las riostras están situadas sensiblemente en un mismo plano asegurando la separación de los largueros.
- 20.- 22.- Una disposición según el punto 22, caracterizada además porque las riostras están constituidas por vástagos articulados cada uno sobre una plaquita de soporte, de una parte, y sobre el extremo de un larguero, por otra, teniendo la plaquita sobre la cual están articuladas dichas riostras, por lo demás, medios de bloqueo que permiten inmovi-
- 25.- lizar las riostras en una posición radial y sensiblemente en un mismo plano, estando entonces las riostras puestas en posición activa de despliegue y asegurando el mantenimiento y la separación a distancia conveniente de los largueros, pudiendo desbloquearse los medios de bloqueo y
- 30.- permitiendo el repliegue de las riostras llevadas entonces

a posiciones sensiblemente paralelas entre sí y paralelas a los largueros, formando un haz.

- 5.- 32.- Una disposición según el punto 12 y destinada a conformar un mobiliario de niño tal como una cuna de cochecito, un parque de niño, cama de niño o cuna plegable, caracterizada porqué dichos largueros están asociados a una envolvente o bolsa de material flexible que forma las paredes del mobiliario, estando mantenidas tensas estas paredes por los largueros llevados a posición separada, siendo aptos los largueros para ser llevados uno contra otro formando un haz por el repliegue de sus riostras de separación.

- 15.- 42.- Una disposición según cualquiera de los puntos 12 a 32, caracterizada porque el órgano de bloqueo tiene la forma de una cruz con un número de ramas igual al de las riostras, estando montada esta cruz de modo rotativo sobre la plaquita sobre la que están articuladas las riostras y siendo desplazable angularmente entre una posición de bloqueo, en la cual cada rama de dicha cruz está situada inmediatamente contra una riostra formando tope y oponiéndose así a todo repliegue de la riostra, y una posición separada en la cual dicha rama está oculta con relación al plano de repliegue de la riostra permitiendo con ello el libre repliegue de la riostra.

- 25.- 52.- Una disposición según el punto 12 en una variante caracterizada porque los medios de bloqueo aptos para bloquear a las ramas en su posición de extensión radial están constituidos por una contraplaca en forma de funda de forma generalmente cilíndrica cuyas paredes cilíndricas vienen a encajarse sobre la plaquita de soporte de los vás-

30.-

- tagos de arriostramiento, teniendo los bordes de esta funda muescas en forma general de L aptas para permitir la separación de los vástagos de arriostramiento llevados a su posición de repliegue, al paso que la rama o el pie de la
- 5.- L es apto para aprisionar e inmovilizar a los vástagos de arriostramiento en su posición radial de extensión, llevando la rotación de la funda a esta última a la posición de bloqueo, formando así el conjunto un sistema de bloqueo del tipo de bayoneta.
- 10.- 62.- Una disposición según el punto 12, caracterizada porque el extremo de cada larguero está articulado sobre una riostra por un soporte intermedio sobre el cual están empernados respectivamente el larguero y la riostra, estando previsto este soporte con un contorno curvado.
- 15.- 72.- Una disposición según el punto 62, caracterizada porque dicho soporte tiene forma en general esférica y lleva dos muescas en las cuales penetran los extremos respectivamente del larguero y de la riostra, empernados sobre dicho soporte esférico.
- 20.- 82.- "UNA DISPOSICION DE ARMADURA PLEGABLE, EN ESPECIAL PARA ELEMENTO DE MOBILIARIO O ACCESORIO DE FUERICULTURA", todo tal y conforme se describe en la presente Memoria, la cual consta de once hojas mecanografiadas por una sola cara.

Madrid, - 6 SET. 1976

JULIO DE PABLOS  
P. P.

Fuad Vazquez

FIG:3

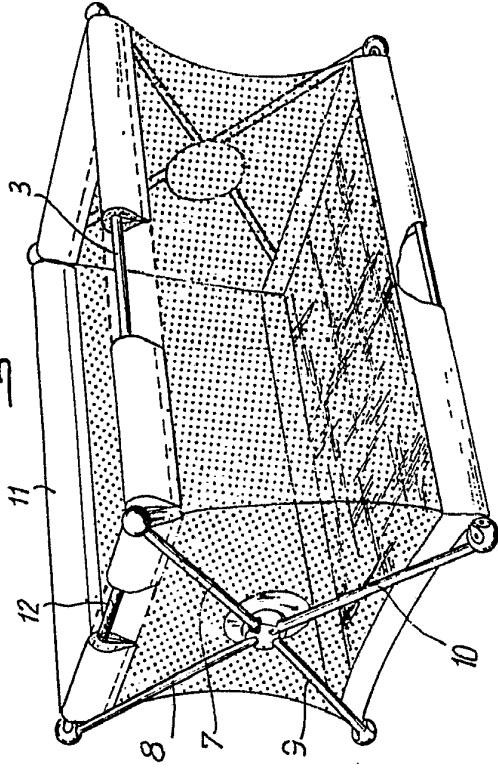


FIG.1

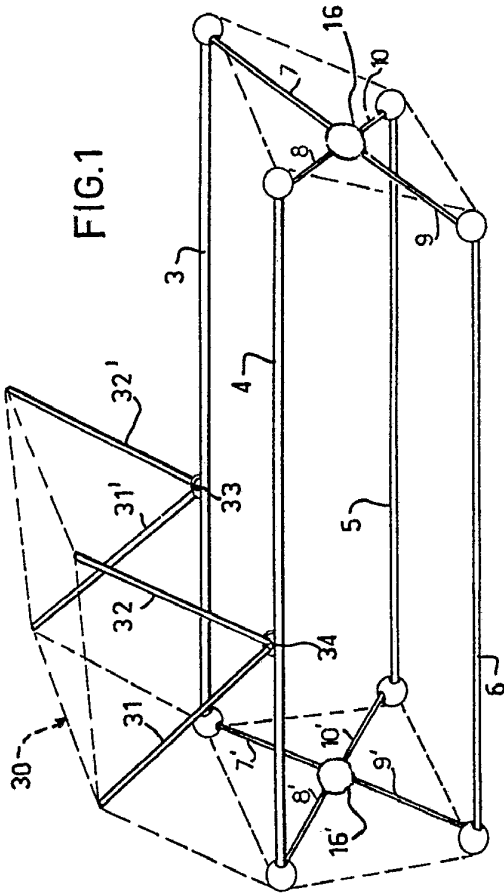


FIG:4

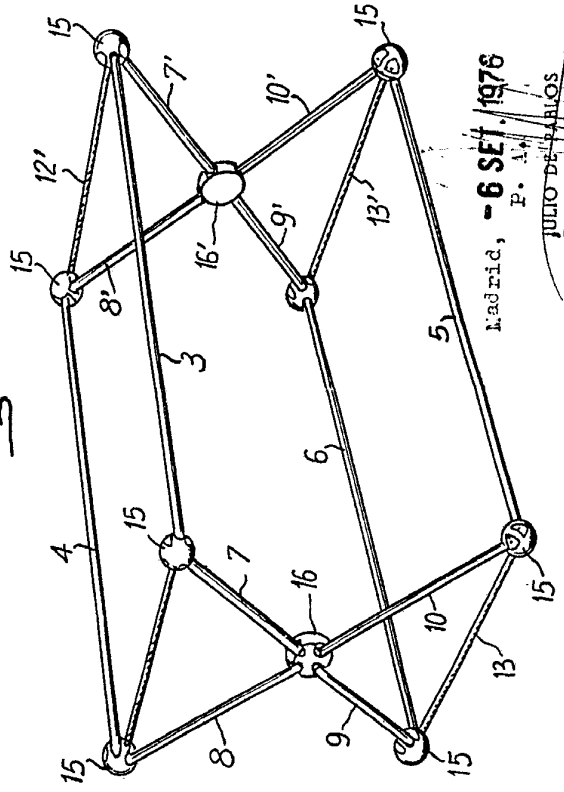
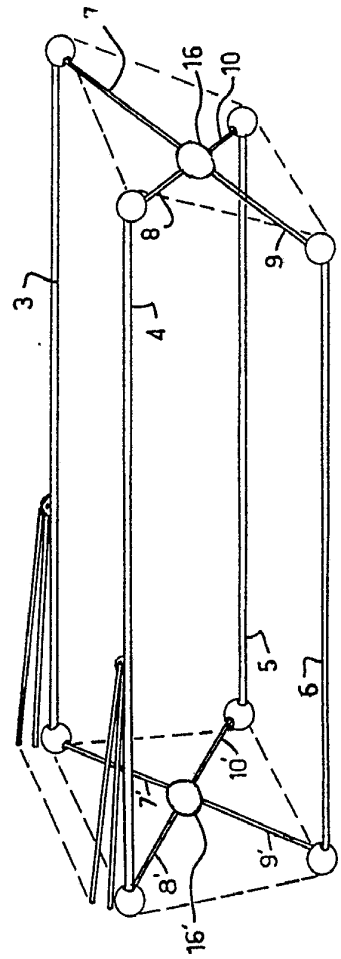


FIG.2



Madrid, -6 SET. 1976

P. A.  
JULIO DE ALBIOS  
P. P.

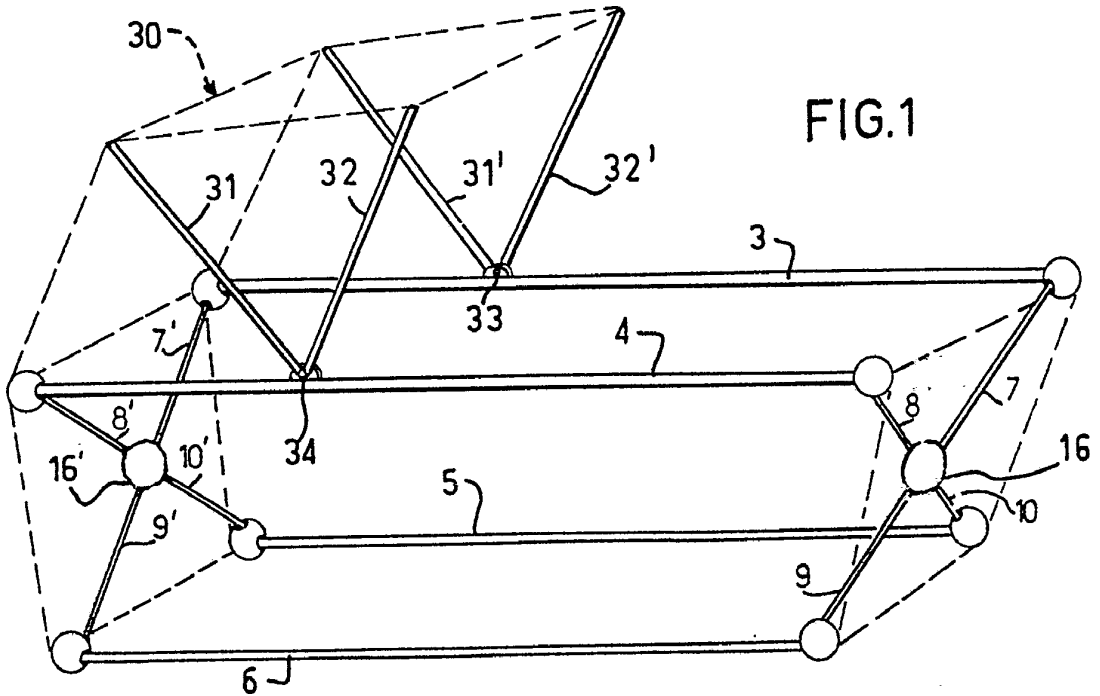


FIG. 1

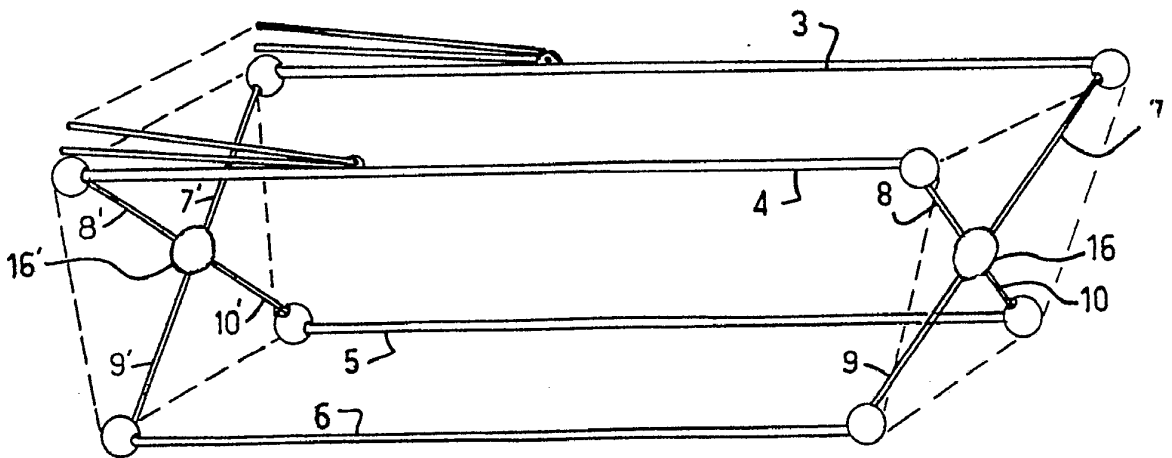


FIG. 2

Fig:3

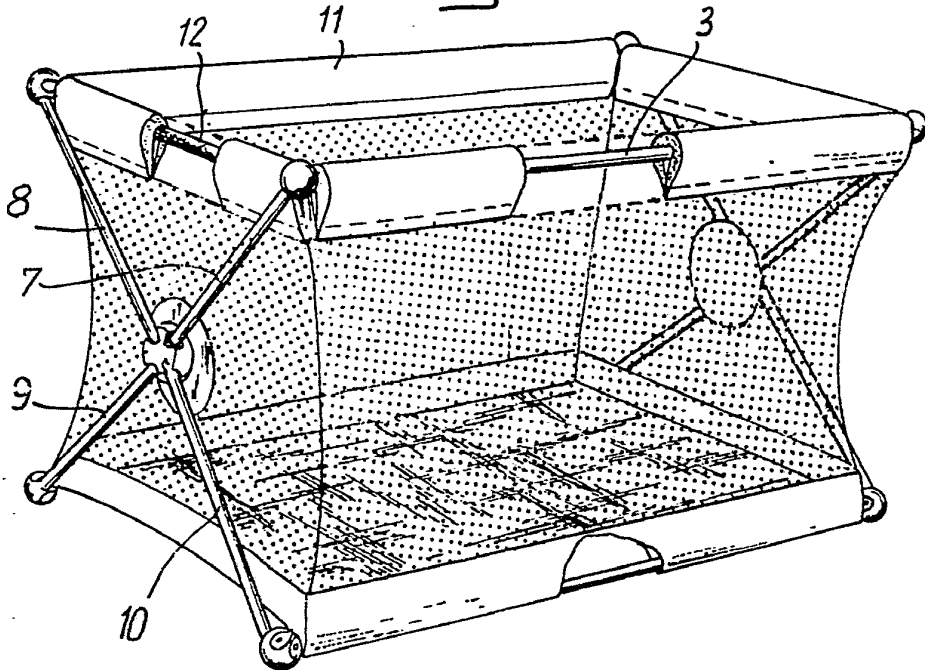
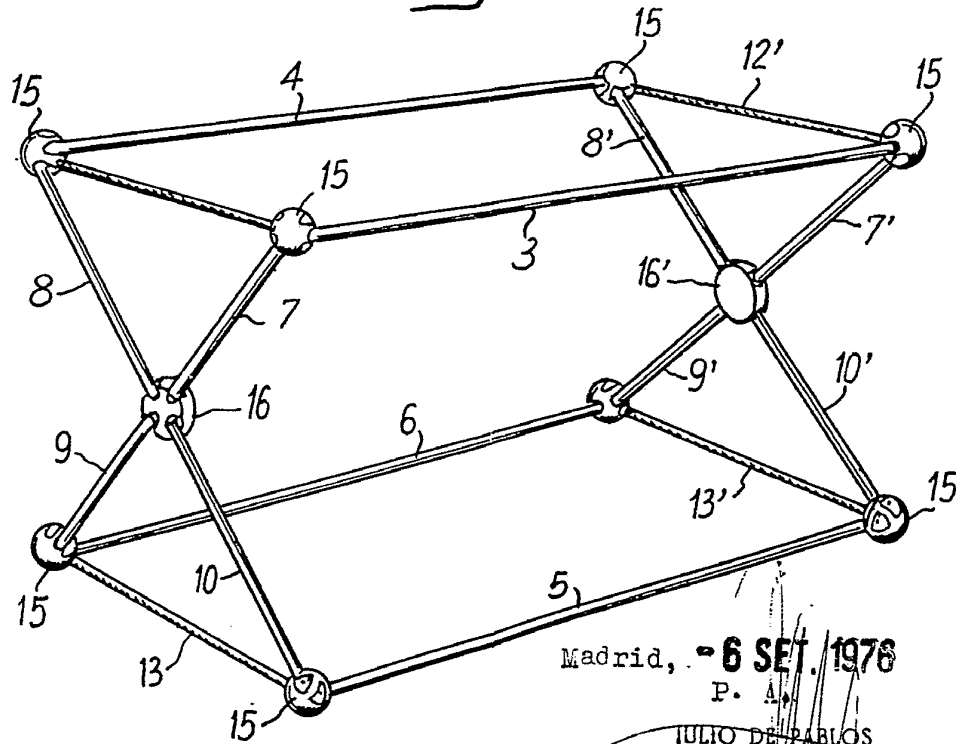


Fig:4



Madrid, 6 SET. 1976

P. A.

JULIO DE PABLOS  
P. P.

Fig. 5

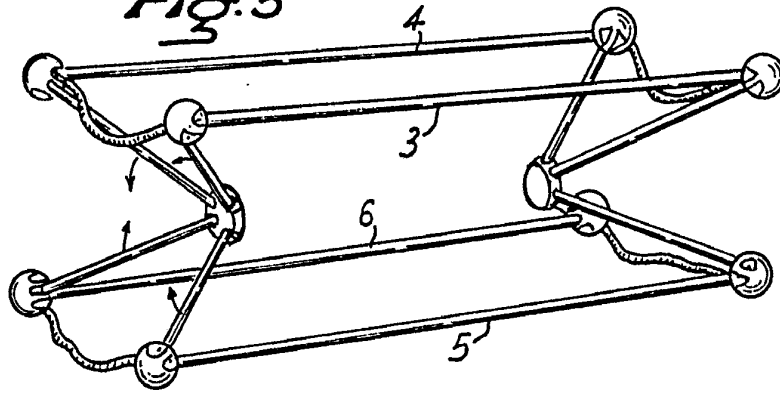


Fig. 6

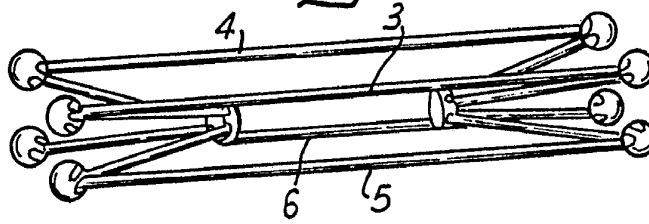
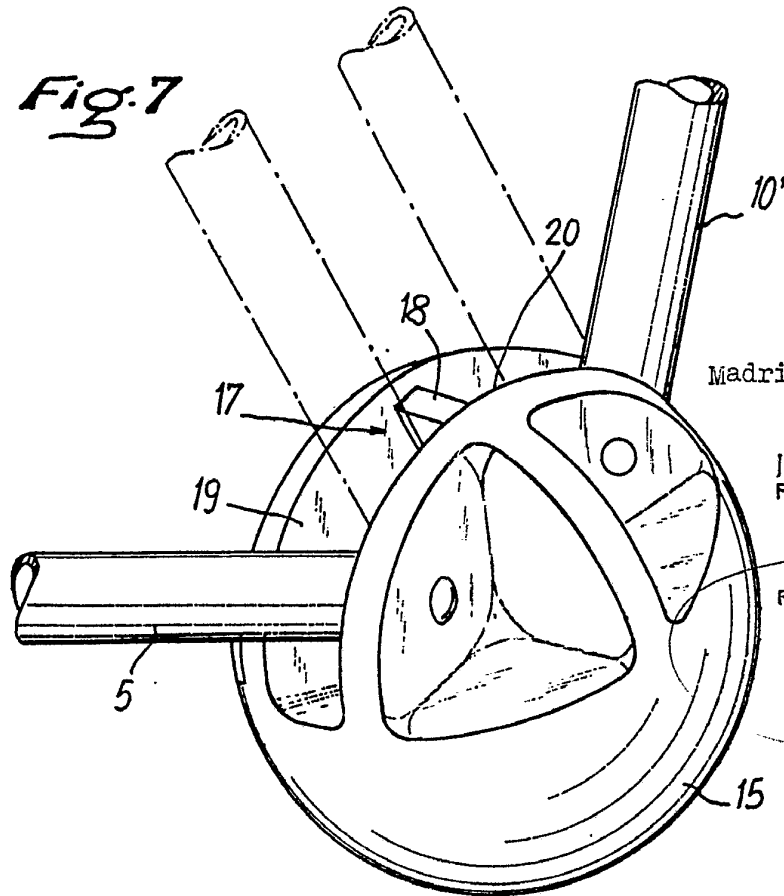


Fig. 7



Madrid, 6 SET. 1976  
E.M.A.

JULIO DE PABLOS  
P. P.

Fdo: Vicente Morillas

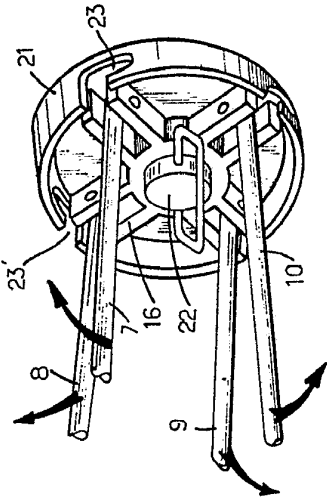


fig. 8

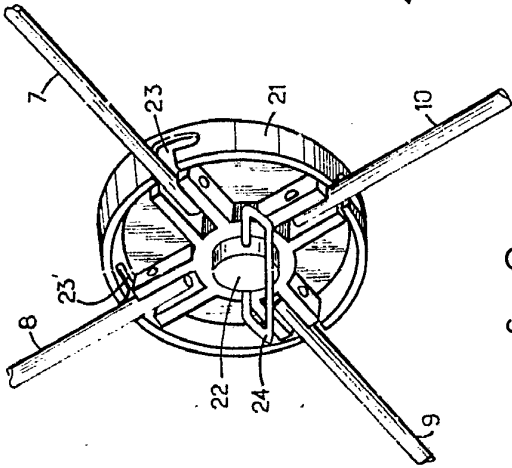


fig. 9

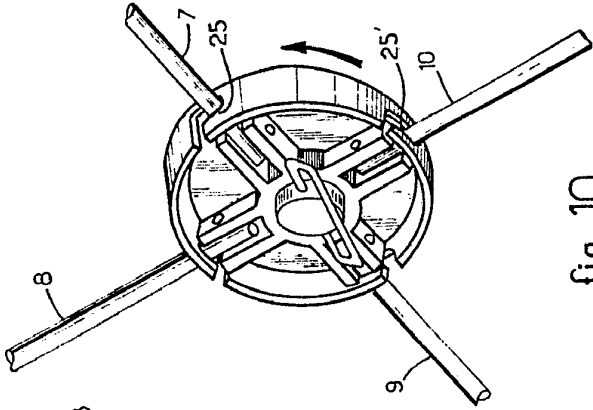


fig. 10

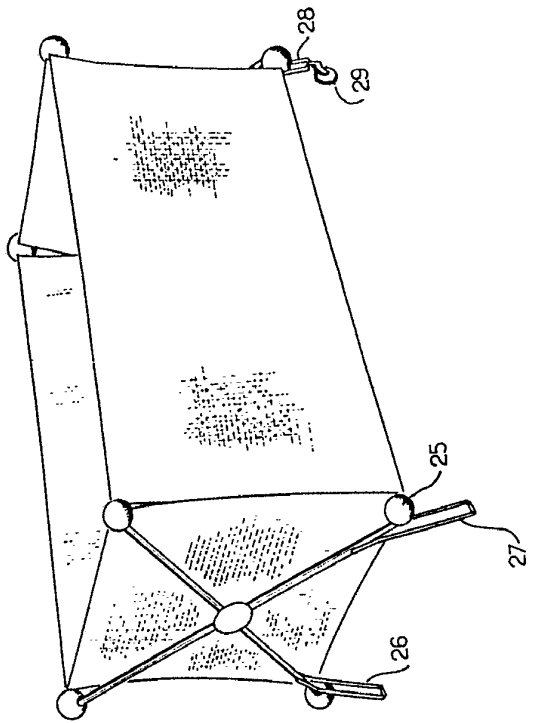


fig. 11

Madrid, - 6 SET. 1976

JULIO DE PABLOS  
P. P.

Fuente: Vicente Morales

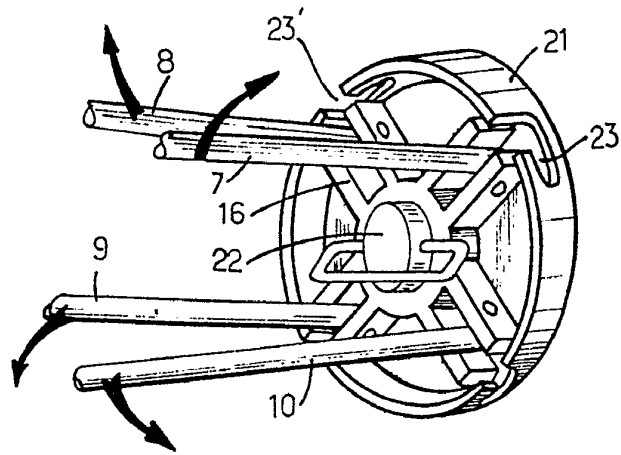


fig. 8

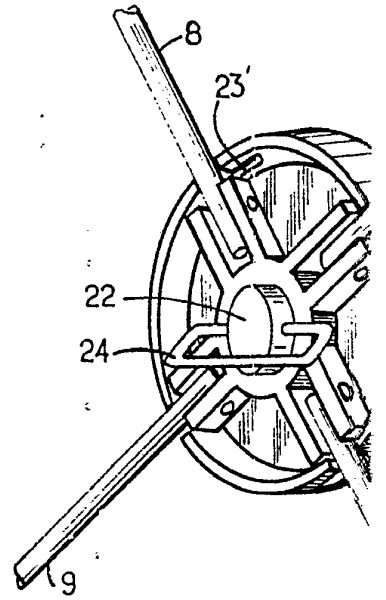
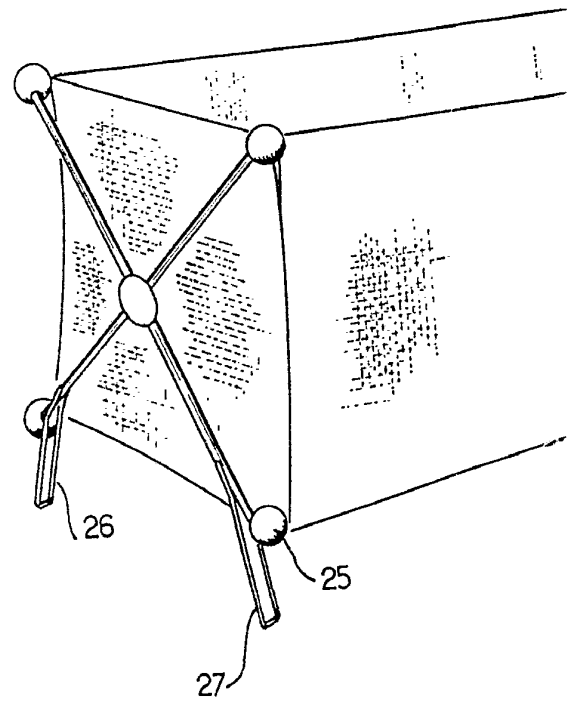


fig. 9



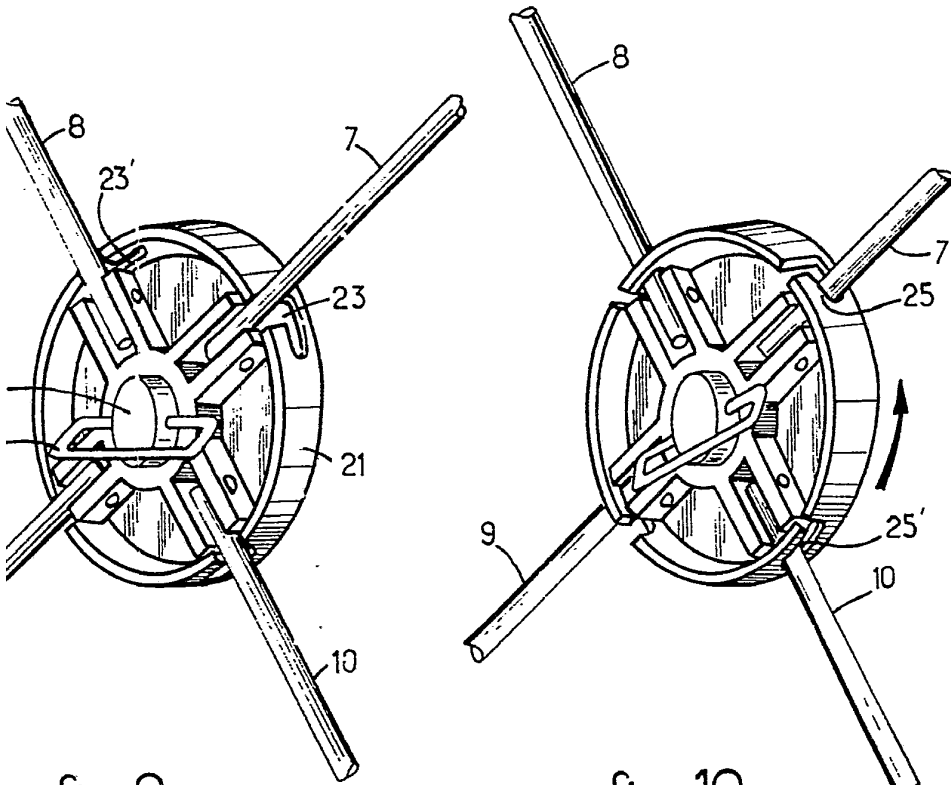


fig. 9

fig. 10

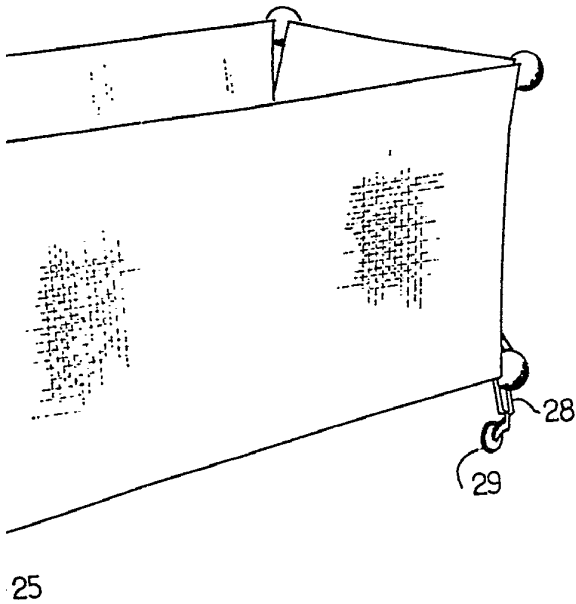


fig: 11

Madrid, - 6 SET. 1976  
P. . .

JULIO DE PABLOS  
P. P.

Fdo.: Vicente Morillas