

MINISTERIO DE INDUSTRIA
REGISTRO DE LA PROPIEDAD INDUSTRIAL



19 ES	21	NUMERO	10 A1
	21	450.528	
	22	FECHA DE PRESENTACION	
		6-8-76	

PATENTE DE INVENCION

30 PRIORIDADES		
31 NUMERO	32 FECHA	33 PAIS
EN. 75 24 562	6 de agosto de 1.975	Francia.
EN. 75 35 323	19 de noviembre de 1.975	Francia.
47 FECHA DE PUBLICIDAD	61 CLASIFICACION INTERNACIONAL	62 PATENTE DE LA QUE ES DERIVADA
	G 06 F, G 03 K	
6A TITULO DE LA INVENCION		
Mejoras introducidas en el objeto de la patente principal nº 413.805, concedida el 28 de abril de 1.975, por: PERFECCIONAMIENTOS EN SISTEMAS DE MEMORIZACION Y DE TRATAMIENTO DE INFORMACION.		
71 SOLICITANTE (S)		
COMPAGNIE INDUSTRIELLE DES TELECOMMUNICATIONS CIT-ALCATEL.		
DOMICILIO DEL SOLICITANTE		
12 rue de la Baume, 75008 PARIS, FRANCIA.		
72 INVENTOR (ES)		
73 TITULAR (ES)		
74 REPRESENTANTE		
GOMEZ ACEBO.		

POOR
QUALITY

El presente Certificado de Invención se refiere a unas mejoras introducidas en el objeto de la patente principal nº 413.805 concebida el 28 de abril de 1.975, por: Perfeccionamientos en sistemas de memorización y de tratamiento de información.

5.

Este sistema asocia un conjunto centralizado de tasación a, al menos, un terminal de control, contabilizando y almacenando el conjunto centralizado las tasas procedentes de la utilización de aparatos telefónicos o de aparatos automáticos tales como bares automáticos, distribuidores de bocadillos, sellos, periódicos, etc.

10.

En la patente principal, el terminal de control permite interrogar, al teclado de un pupitre, el conjunto centralizado con motivo de un aparato cualquiera periférico de tasación para fijar inmediatamente sobre el dispositivo de visualización del pupitre el número correspondiente al aparato y el montante de las tasas correspondientes.

15.

El objeto de la invención es un sistema de memorización y de tratamiento de informaciones tales como tasas según la patente principal, que comprende un conjunto centralizado de puesta en memoria asociado a, al menos, un terminal de control, estando conectado el conjunto centralizado con aparatos periféricos en particular de tasación por mediación de una lógica de acoplamiento, y se caracteriza porque el terminal y la lógica comprenden medios para gobernar y controlar el borrado de informaciones memorizadas, siendo puestos en movimiento los medios después de las informaciones procedentes de un aparato periférico cualquiera o de una lista de los citados aparatos.

20.

25.

La presente invención realiza, según una primera variante, el acoplamiento del conjunto centralizado de puesta

30.

en memoria, por una parte, y de los pupitres por otra, a una impresora de indicación de borrado, permitiendo la impresora conservar en el papel además de los números de puestos y las tasas, los números de los pupitres interrogadores y la traza de los borrados de tasas efectuados puesto por puesto en la memoria a partir de los pupitres, siendo así borradas las líneas de memoria en función de los puestos interrogados.

La presente invención, realiza, según una segunda variante, un acoplamiento del conjunto centralizado a una impresora que permite la impresora de una vista de números consecutivos de puestos y de su número de tasas, pudiendo ser seleccionados los números de puestos y delimitados en una zona determinada, siendo designada la impresora por "impresora de lista".

La primera variante se refiere esencialmente a la parte de los órganos que permite según la invención, la afectación de varios pupitres a una misma impresora.

El sistema según la primera variante de la invención se caracteriza por una organización de los circuitos lógicos del terminal de control que comprende, por una parte, un acoplador de control de fijación que acopla el conjunto centralizado al pupitre y por otra, un acoplador de control de impresión acoplado a la impresora y en conexión con todos los primeros acopladores de los pupitres afectados a la impresora.

El acoplador de control de fijación detecta las demandas de lectura efectuadas al pupitre y controla una transmisión cíclica de los datos multiplexados del número de puesto a controlar y de la tasa del puesto sobre los fijadores del pupitre proporcionando a la vez en sincronismo impulsos que permiten el cambio de los datos sobre registros del pupitre afectados a los fijadores.

Además, el acoplador de control de fijación transmite el acoplador de control de impresión las demandas de borrado que proceden del pupitre.

5. El acoplador de control de impresión de señalamiento de borrado tiene como finalidad controlar la impresora de indicación de borrado y borrar la memoria cuando el operador de un pupitre afectado al acoplador de control de fijación efectúa una demanda de borrado.

10. Las informaciones (número de puesto y tasas), conservadas en una línea de la memoria del conjunto centralizado, son cargadas, antes del borrado por el acoplador de control de impresión, en registros de interconexión de la impresora. Paralelamente el acoplador de control de impresión da a la impresora, por una parte, el número del pupitre de donde procede la demanda de borrado, y, por otra, le envía un signo (asterisco), característico del borrado de las informaciones de la línea de memoria, siendo impreso el signo enfrente de la impresión de las informaciones anteriores: número de puesto, tasas y número de pupitre.

20. Según una segunda variante, la invención se refiere esencialmente a los circuitos y órganos que acoplan el conjunto centralizado a la impresora de vista, los cuales permiten, en asociación con un bloque de control y señalización integrado o acoplado a la impresora de lista, el registro por la impresora de una vista de número comprendida entre dos números compuestos a partir del bloque del registro, a la vista de los números de puestos, de las tasas correspondientes a los puestos, con posibilidad de borrado de las líneas de memoria del conjunto centralizado que han proporcionado las informaciones contenidas en la lista registrada por la impresora, con registro sobre la lista de una referencia que da rastro del borrado.

25.

30.

5. El objeto de la invención según la segunda variante es un sistema de memorización y de tratamiento que se caracteriza porque el terminal de control TCL y la lógica de acoplamiento LCL se agencian de modo a obtener listas de información sobre los números de los aparatos y las tasas que les son afectadas, comprendiendo el terminal y la lógica medios que permiten interrogar el conjunto centralizado con motivo de listas de los aparatos cuyos números están comprendidos entre dos números seleccionados de principio y de final de lista, medios que permiten controlar la impresión de la lista y señalar el final de impresión de la misma y, por último, 10. medios de borrado de las únicas líneas de memoria de donde han sido extraídas las informaciones impresas en la lista.

15. Una de las características de la segunda variante de la invención radica en la facultad, por medio de un interruptor situado en el bloque de control de la impresora, de obtener o no la lista de los puestos no tasados, pudiendo ser requerida la lista durante los ensayos de mantenimiento o con un fin estadístico.

20. La invención según la segunda variante es particularmente interesante para los grandes hoteles o inmuebles que disponen de salas de conferencia alquiladas para las reuniones de negocios, seminarios, congresos etc, a fin de confrontar rápidamente al final de la estancia el montante de las tasas de las comunicaciones telefónicas efectuadas por los miembros de diferentes asambleas, siendo atribuido un nivel, por ejemplo, para el hospedaje 25. respectivo de cada asamblea.

El sistema de acoplamiento según las dos variantes de la invención será perfectamente comprendido con ayuda de la descripción detallada que sigue y de los dibujos anexos, en los que:

30. La figura 1 muestra el acoplamiento de los acopla-

dores de pupitres y de impresora al conjunto centralizado de tasación, a los pupitres, y a la impresora de indicación de borrado.

La figura 2 representa los circuitos y órganos lógicos del acoplador de control de fijación.

5. La figura 3 representa los circuitos y órganos lógicos del acoplador de control de impresión de señalamiento de borrado.

10. La figura 4 muestra el acoplamiento del acoplador de impresora al conjunto centralizado de tasación y a la impresora de lista equipada de su bloque de control y señalización.

Las figuras 5 y 6 representan los circuitos y órganos lógicos del acoplador de la impresora de lista.

15. El conjunto centralizado EC representado en las figuras 1 a 4 comprende una memoria ME asociada a una matriz de circuitos de interconexión IF. Los impulsos de tasas que proceden de los aparatos periféricos son recibidos en los hilos de tasas FT y relevados por los circuitos de interconexión, siendo almacenados los números de los impulsos transmitidos por los aparatos, en código en la memoria y puestos al día por medio del adicionador AD. Contadores de direcciones CA designan cíclica y sucesivamente cada

20. circuito de interconexión, designando los contadores en sincronismo una "palabra" de la memoria correspondiente al circuito, de modo que la designación de un circuito de interconexión selecciones una sola palabra de la memoria. La designación de los circuitos de interconexión y de las palabras correspondientes de la memoria es efectuada por diez salidas de ponderaciones binarias (A0 a A9) de los

25. contadores de direcciones, dirigiendo las cinco primeras ponderaciones 32 líneas de memoria y 32 horizontales de la matriz de circuito de interconexión, y dirigiendo las cinco últimas ponderaciones 32 columnas de la memoria y 32 verticales de la matriz de cir-

30.

cuitos de interconexión. Cada dirección designa por tanto un circuito de interconexión y una palabra de la memoria (número de puesto + tasas) afectado al circuito.

5. Los contadores de direcciones CA son gobernados por un relój, el tiempo T de una dirección (tiempo durante el cual el conjunto de los contadores de direcciones es inmóvil) está dividido en cinco tiempos elementales t1 a t5 que determinan las diferentes operaciones a efectuar:

- t1 cambio de dirección-
- 10. t2 lectura de la memoria-
- t3, t4 tratamiento de la lógica de acoplamiento LC-
- t5 escritura en memoria-

15. Las salidas de los circuitos de interconexión atacan las entradas de un bloque multiplexador MX cuya salida se conecta a la entrada de un analizador AN.

20. La memoria ME está constituida según dos subgrupos por la agrupación en paralelo de cajas semi-conductoras de 1024 palabras de un bitio. Un primer subgrupo de las cajas memoriza cíclicamente los estados de los circuitos de interconexión siendo analizado el estado de cada circuito registrado en el ciclo anterior por el analizador AN de modo que este último ratifique un impulso de tasa más que cuando la exploración cíclica del nivel de ésta engendre un número determinado de estados 1 consecutivos seguido de un número determinado de estados 0 consecutivos. El impulso así

25. validado es entonces tomado en cuenta por el adicionador para ser contabilizado en el segundo subgrupo de la memoria. Los contadores de direcciones están conectados con un traductor TR y comunican a éste último el número binario geográfico de cada circuito de interconexión explorado, convirtiendo el traductor los números de anuarios

30. que designan las periféricas de tasación (número de puestos tele-

fónicos, de habitaciones de hotel) que corresponden a los circuitos de interconexión explorados.

El funcionamiento detallado del conjunto centralizado EC se describe en la patente principal.

Según la primera variante de la invención, el terminal de control TC comprende n pupitres tales como PP1 y una impresora IPE de indicación de borrado, cada pupitre tal como PP1 se acopla al conjunto centralizado EC por un acoplador tal como CP1 afectado al pupitre. n conjuntos tales como PP1 - CP1 están afectados a la impresora de indicación de borrado IPE por mediación de un acoplador de impresora borrado CIE. Este último controla la apertura y el cierre de los registros de una interconexión II afectado a la impresora.

n acopladores de pupitres tales como CP1 tienen sus conexiones al conjunto centralizado multiplexadas sobre el conjunto. Los acopladores CP1 a CPn de los pupitres PP1 a PFn, el acoplador CIE de la impresora y la interconexión de impresora II constituyen una lógica de acoplamiento LC.

La lógica de acoplamiento LC y el conjunto centralizado EC son agrupados en forma de tarjetas insertables repartidas en dos alveolos de un armazón central cuyo, a título de ejemplo, volumen para $n = 4$ es inferior a $0,2 m^3$. El armazón central puede estar distante de los pupitres y de la impresora.

El traductor TR comunica los números de los puestos explorados a los acopladores CP1 a CPn por hilos NPE; la memoria ME comunica las tasas de los puestos por los hilos TX. Los hilos NPE y TX conducen igualmente a la interconexión II de la impresora IPE.

Los números de los puestos a controlar, es decir los números de los puestos de los que el operador desea relevar las tasas están compuestos en el teclado CL y son comunicados al

- acoplador CP1 por hilos MPC. Cuando el número de puesto a controlar corresponde al número de puesto florado, el acoplador CP1 proporciona un control de sincronismo CS sobre un dispositivo de visualización VS del pupitre, siendo transmitido el control en
5. forma de impulsos fabricados a partir de los contadores de direcciones (conexión A9). El acoplador CP1 emite los datos multiplexados del número de puesto y de la tasa sobre los fijadores VS del pupitre por los hilos NP TX. Los impulsos del control de sincronismo aseguran el sincronismo entre la emisión de las informaciones
10. multiplexadas del acoplador de pupitre y la recepción de las informaciones por el pupitre. Un multiplicador de tasas MT puede añadirse al sistema e insertarse en las conexiones CX entre el acoplador del pupitre y la memoria a fin de convertir el número de los impulsos de tasa en precio.
15. Para registrar sobre la impresora las informaciones visualizadas, el operador acciona la tecla de borrado TE de pupitre que proporciona una demanda del borrado DOE al acoplador de pupitre CP1. Una vez que éste ha retenido en memoria el número de puesto a controlar, proporciona tras la comparación del número de
20. puesto a controlar y del número de puesto correspondiente explorado, un control de impresión borrado IE1 al acoplador de impresión borrado CIE. El acoplador se bloquea sobre el acoplador del pupitre de donde procede la demanda de borrado, abre los registros de la interconexión impresora II por el hilo CLR y se dirige adelante
25. sobre la impresora por el hilo DIP (solicitud de impresión).
- El número de puesto explorado en el instante de la comparación es introducido en registros correspondientes de la interconexión impresora por uniones NPE del traductor y las tasas correspondientes al puesto son introducidas en registros correspondientes de interconexión por las uniones TX de la memoria ME. Cuando
- 30.

desaparece la señal CLR, la interconexión II bloquea sus entradas receptoras de informaciones (NPE, TX).

5. El acoplador de impresora borrado CIE designa a la impresora el número del pupitre interrogador por los hilos NPP y le presenta un carácter (asterisco) por los hilos AST. Este carácter, impreso a la vista de las informaciones anteriores (número de puesto, tasas y números de pupitre) indica el borrado de las informaciones en la memoria. El acoplador CIE, avisado del final de impresión por la señal CYC, pone a cero los registros de interconexión por el hilo RZR y efectúa después del ciclo siguiente de comparación el borrado por el hilo EFM de las informaciones de la memoria que han sido comunicadas a la impresora (número de puesto y tasas).

10. La manipulación del botón de puesta a cero DRZ del pupitre permite el borrado del número de puesto a controlar NPC conservado por el acoplador CP1 del pupitre y el borrado del control de impresión borrado IE1 conservado por el acoplador CIE de la impresora borrado.

20. Los circuitos lógicos de un coplador de pupitre tal como CP1 están representados en la figura 2. El número del puesto a controlar es recibido por los hilos NPC en código binario en un registro R1, y presentado en las entradas de un comparador CR, y de un multiplexador ML.

25. Los números de los puestos explorados cíclicamente son recibidos en el comparador CR por los hilos NPE. Las basculas biestables utilizadas son del tipo D. Una solicitud de lectura, recibida en la entrada DOL del acoppador, es memorizada por una bascula biestable B1. La báscula B1 controlada durante el tiempo t_4 del reloj, la apertura de una puerta "NY" P1 cuya salida ataca a una puerta "NI" I2 de dos entradas, estando conectada la segunda entra

30.

da de la puerta a la salida del comparador.

5. En el instante en que se efectúa la comparación efectiva entre el número de puesto a controlar y el correspondiente de un puesto explorado, la puerta P2 se abre y, por los bornes DOM y RGP, desbloquea la entrada de un registro R2 que transfiere al multiplexador ML el número de impulsos de tasa TX correspondientes al puesto explorado.

10. En el caso en que un multiplicador MT (figura 1) se añade al sistema, la puerta P2 solicita el multiplicador por la salida DOM y éste, después de haber transformado el número de impulsos de tasa en unidades monetarias, abre el registro R2 por la entrada RGP. La entrada de control de transferencia de las tasas de registro R2 se conecta a la entrada de relój de una segunda bascula biestable B2 cuya salida \bar{Q} se conecta a la puerta P1 y cuya salida 15. Q se conecta a una puerta "NY" P3. Una segunda entrada de la puerta P3 se conecta a la entrada A9 del acoplador que recibe las señales de direcciones de peso 10 de los contadores. La salida de la puerta P3 se conecta al borne CS del acoplador por mediación de un inversor I1.

20. La entrada RGP se conecta también a la entrada del relój de la bascula B2 por lo que la recepción en RGP del control de apretura del registro R2 ocasiona el cambio de estado de la bascula B2 que permite el batido de la puerta P3 sobre las señales de direcciones recibidas a la entrada A9.

25. La salida de la puerta P3 se conecta a la entrada de relój de un contador Sd selector de datos que progresa a la frecuencia de las señales de la puerta P3 y selecciona los datos de entrada de un multiplexador ML, es decir las cifras binarias del número de puesto y de la tasa, siendo transmitidos los datos sobre 30. los fijadores del pupitre por las conexiones NPTX. Las señales pro

porcionadas por la puerta P3 a la salida CS permiten la toma en cuenta de los datos NPTX en un registro de descalaje asociado a los fijadores del pupitre, siendo transmitido el contenido del registro a continuación secuencialmente sobre el fijador adecuado merced al buclaje del registro sobre sí mismo. La entrada C de relój de una bascula biestable B3 se conecta a la salida de conteo CO del contador Sd, conectándose la salida Q de la bascula de entrada de datos D de una bascula B5. La bascula B3 cambia de estado después de la transferencia de los datos NPTX sobre un ciclo del contador Sd y valida la bascula B5 (conexión X) que permite la transmisión de una eventual solicitud de borrado, recibida a la entrada DOE, sobre la salida IE hacia el acoplador CIE de la impresora por mediación de una puerta "NI" P5 conectada al comparador.

La salida Q de la bascula B3 se conecta igualmente a la entrada de una puerta "NI" P4 cuya salida se conecta a la entrada de puesta a cero de una bascula B4 por mediación de un inversor I2.

Por este motivo, la bascula B4 recupera su estado inicial cuando el contador Sd ha terminado su ciclo; la bascula B4, cuya salida se conecta a una tercera entrada de la puerta P3, cierra la puerta.

Si el operador efectúa un error de golpeo al teclado o si desea interrogar otro puesto, suministra un control a la entrada RZ del acoplador conectado a las entradas R de puesta a cero del registro R1, de las basculas B1, B2, B3 y B5 y del contador Sd. El control recibido a la entrada RZ provoca igualmente la puesta a a cero de la bascula B4 por mediación de la puerta P4 (conexión Y).

Después de la solicitud de borrado que procede de un pupitre PP1, por ejemplo, el acoplador CP1 del pupitre presen-

ta un control sobre la entrada IE1 del acoplador de la impresora borrado CIE representado en la figura 3. Este control de borrado es recibido sobre una entrada de las puertas "NY" A1 y C1. Asimismo, los controles de borrado que proceden de los acopladores de pupitre CP2 a CPn son recibidos, por las entradas IE2 a IEn sobre las puertas A2, C2 a An, Cn. Las salidas de las puertas C1 a Cn se conectan a las entradas C de relój de basculas biestables H1 a Hn. Las entradas de datos D de las basculas H1 a Hn se conectan a la salida Q de una bascula biestable B11 cuya entrada D es alimentada a una polaridad positiva.

Las salidas Q de las basculas H1 a Hn atacan las puertas C1 a Cn al igual que las salidas S1 a Sn de un contador DCP distribuidor de los acopladores de pupitres atacan las puertas.

El contador DCP cuya entrada EA se conecta a la conexión A9 de los contadores de direcciones progresa en sincronismo con los contadores. Cuando el contador DCP pasa sobre el paso 1. la puerta C1 se abre y gobierna el cambio de estado de la bascula H1 que mantiene en memoria el control de borrado. Las salidas de las puertas C1 a Cn se conectan a las entradas de una puerta "NY" P21. La salida de la puerta P21 se conecta a una puerta "NY" P22 que proporciona una polaridad positiva que dura el tiempo t_3 de relój sobre un circuito que comprende un inversor I5, los bornes EDM y ERM, un inversor I6, la entrada de relój, C de la bascula B11 y una salida CLR se conduce a la intercara de la impresora. La señal proporcionada a la salida CLR abre los registros de la impresora que almacenan por una parte el número del puesto explorado que corresponde al compuesto en el teclado y que procede del traductor, y por otra las tasas atribuidas al puesto y comunicadas por la memoria.

La bascula B11, por la salida Q conectada a la salida DIP del acoplador, efectua una solicitud de impresión hacia la impresora.

5. El control proporcionado por el inversor I5 es igualmente desviado por los bornes EDM y DMO, sobre la entrada de relój de una bascula biestable B12 cuya salida conectada a la entrada EB del contador DCP bloquea el contador en el paso correspondiente al número del pupitre interrolgador. En el caso en que un multiplicador se añada al sistema para convertir el número de impulsos de tasas en presio, los bornes EMO, EDM, ERM se conectan al multiplicador, siendo solicitado éste por la señal proporcionada a la salida EDM y, si está disponible, avisando al acoplador por una señal recibida sobre la entrada EMO. Después de haber efectuado la conversión de tasa, el multiplicador envia una señal sobre la entrada ERM del acoplador que efectua como anteriormente la solicitud de impresión y la apertura de los registros de interconexión.

10. El marcado para la impresión del carácter de borrado (asterisco que indica el borrado de la línea de memoria que corresponde a los datos de éste registrados por la impresora) es dado a la impresora por la salida Q de la bascula B12, el inversor 17 y las salidas AST1 y AST4 del acoplador.

15. El número del pupitre es dado a la impresora en código binario por las salidas N1, N2, N4, N8 del acoplador, por mediación, por una parte, de las salidas del contador DCP batidas sobre las entradas de puertas "NI" P23, P24, P25, cuyas salidas respectivas se conectan a las salidas N1, N2, N4 y, por otra parte, del inversor 17 conectado a la salida N6. La figura 3 da un ejemplo de batido realizado para cuatro pupitres ($n = 4$).

30. Al final de la impresión, la impresora proporciona

un impulso sobre la entrada CYC conectada a la entrada de relój de una bascula B13 cuya entrada de datos se conecta a la salida de la bascula B11.

10. El cambio de estado de la bascula B13 gobierna la apertura de una de las puertas "NY" D1 a Dn conectadas respectivamente a las entradas de relój de las basculas J1 a Jn cuyas entradas D se conectan a una pluralidad positiva y las salidas Q conectadas respectivamente, por una parte, a las puertas A1 a An y por otra, a los circuitos de base de transistores T1 a Tn. El contador DCP está posicionado en el paso 1 por lo que el cambio de estado de la bascula B13 provoca la apertura de la puerta D1, el cambio de estado de la bascula J1 y la apertura de la puerta A1.

15. Una puerta "NY" P26, conectada a las puertas A1 a An, es gobernada por la puerta A1 y proporciona un control de borrado a la salida EFM hacia la línea de la memoria de donde proviene el número de puesto y las tasas registradas por la impresora. Los colectores de los transistores T1 a Tn se conectan respectivamente, a la salida EF1 a EFn a los señalizadores VET de los pupitres PP1 a Ppn. El transistor T1, desbloqueado por la bascula J1, indica al operador del pupitre PP1 cuyo señalizador VET se enciende, que el borrado ha sido efectuado. La puesta a cero de las basculas B11, B12 B13 es efectuada por una puerta "NI" P27 asociada a una puerta "NI" inversora P28, conectándose la salida Q de la bascula B13 a una entrada de la puerta P27 cuya segunda entrada RZM permite una eventual
20. puesta a cero manual o sistemática a la puerta bajo tensión del sistema.

La puerta P27 controla igualmente, por mediación de un inversor I8 y de la salida RZR, la puesta a cero de los registros de la intercara.

30. Las entradas S de posicionamiento de las basculas J1

a Jn, H1 a Hn y B11, B12, B13 se conectan a tierra.

Las basculas H1-J1 a Hn-Jn son acopladas a las entradas RZ1 a RZn y puestas a cero por par a partir de los pupitres.

Según la segunda variante de la invención (figura 4), el terminal de control TCL está constituido por una impresora de vista IPL equipada de un bloque de control y señalización BSC. El bloque comprende:

- 10. - dos grupos de ruedas codificadoras RC que permiten seleccionar respectivamente los números del puesto del comienzo de vista y del puesto de final de la misma, delimitando los números la sucesión de los números de puestos de la lista a imprimir
- una llave CEL de control de registro de lista
- un señalizador FIL de final de impresión de lista
- un botón BEM de borrado memoria de lista.

15. El acoplador CIL de la impresora de lista y una interconexión de impresora II formada de registros constituyen una lógica de acoplamiento LCL.

20. El operador que desea relevar las tasas de una vista determinada de números de puestos, compone sobre las ruedas codificadoras del bloque de control de la impresora los números de los puestos de comienzo y de final de lista. El número de comienzo de lista es recibido en el traductor por una conexión NDL y el número de final de lista es recibido en el acoplador por una conexión NFL; el marcado de los números se efectúa un decimal codificado en binario.

25. El operader acciona a continuación la llave CEL que proporciona un control de impresión de lista.

30. Las direcciones giratorias de las líneas de memoria son comunicadas al acoplador CIL por el contador de direcciones CA y de las conexiones A0 a A9. El acoplador CIL comprende un contador interno posicionado en el paso cero; el contador interno,

Después de que la dirección de la línea 0 de la memoria que ha sido señalada, progresa en sincronismo con el contador de direcciones CA.

10. Cuando el número de puesto cabeza de lista designado por las ruedas codificadoras de comienzo de lista corresponde al número de puesto traducido de una dirección designada por el contador de dirección, el comparador CP del traductor proporciona por el hilo CMP una señal que da al acoplador memoria del comienzo de registro de lista, la señal que provoca la detención del contador interno sobre un paso correspondiente al rango de una línea memoria de las informaciones (número de puesto, tasas) del puesto cabeza de lista.

El acoplador CIL abre los registros de la intercara de impresora II por el hilo CL y se dirige apenante sobre la impresora IPL por el hilo DIL (solicitud de impresión de lista).

15. El número de puesto cabeza de lista explorado durante la recepción de la señal de comparación es introducido en los registros correspondientes de la interconexión impresora por conexiones NPE del traductor y las tasas correspondientes al puesto son introducidas en los registros correspondientes de la interconexión, por las conexiones TX de la memoria ME. Cuando desaparece la señal CL, 20. la interconexión II bloquea sus entradas receptoras de informaciones NPE, TX. El acoplador CIL es avisado del final de impresión de las informaciones (número de puesto, tasas) relativas al puesto cabeza de lista por la señal CYL presentado por la impresora. La 25. recepción de la señal provoca la progresión del contador interno del acoplador sobre el paso siguiente y la puesta a cero de los registros de interconexión II por el hilo RZ.

30. El control de impresión de la línea siguiente de la lista (según la línea) es a continuación dado a la impresora por el acoplador, durante el ciclo siguiente del contador de direc-

ciones CA, cuando una dirección de línea memoria transmitido por los hilos A0 a A9, corresponde a la dirección de posicionamiento del contador interno del acoplador.

10. La comparación provoca, como anteriormente la demanda de impresión (hilo DII) y la apertura de los registros de interconexión (hilo CL) para permitir la carga de informaciones (número de puesto + tasas) en los registros de interconexión II (conexiones NPE TX). Después de la impresión de las informaciones por la impresora (final de impresión de la segunda línea de la lista), recepción de la señal CYL por el acoplador cuyo contador interno progresa sobre el paso siguiente a fin de proceder a la comparación de la posición del contador con la dirección de una línea de memoria correspondiente.

15. Las líneas siguientes de la vista son impresas según el mismo procedimiento.

20. El adicionador AD detecta las tasas "cero" de los puestos explorados y avisa así al acoplador CYL por el hilo TX0. Este control permite al operador obtener, si lo desea o bien la lista de los puestos tasados y no tasados, o bien la lista de los únicos puestos tasados, consiguiéndose esta facultad actuando sobre un interruptor del acoplador que permite o no al acoplador gobernar la impresión de los números de los puestos no gravados de tasas.

25. Como las direcciones de las líneas de memoria dan los números de los puestos y el contador interno del acoplador progresa paso a paso después de cada línea impresa, los números de puestos así "listados" por la impresora de lista son presentados por números sucesivos según una progresión aritmética creciente de razón 1 a partir del número de puesto cabeza de lista designado en el acoplador por las ruedas codificadoras de comienzo de lista.

30.

5. Cuando el número de puesto designado por el contador de direcciones CA corresponde al número de puesto de final de lista designado en el acoplador por las ruedas codificadoras de final de lista y las conexiones NFL, el acoplador después de la recepción por la impresora de la señal de final de impresión de línea CYL, posiciona su contador interno en final de ciclo y el contador proporciona un potencial sobre el hilo SFL, que provoca así el encendido del señalizador FIL del bloque de control y señalización que señala el final de impresión de la lista.

10. El operador puede entonces controlar el borrado de las informaciones contenidas en las líneas de memoria y que han contribuido a la impresión de la lista obtenida. Para ello, le basta accionar el botón BEM del bloque BCS de la impresora.

15. Paralelamente, el acoplador CIL efectúa hacia la impresora el marcado por las conexiones ASL de un carácter especial (asterisco) que, impreso al final de lista indica que el borrado de las líneas de memoria que han contribuido a la elaboración de la lista impresa ha sido efectuado.

20. El detalle de la descripción y del funcionamiento de los circuitos lógicos del acoplador de impresora de listado CIL se expone a continuación, con referencia a las figuras 5 y 6:
- Impresión de las informaciones (número de puesto, tasa) relativas al puesto en cabeza de lista-

25. Cuando uno de los números de puestos explorados concuerda con el número de puesto de comienzo de lista indicado por las ruedas codificadoras, el traductor proporciona una señal de comparación en la entrada CMP del acoplador. Este señal permite la apertura de una puerta NI P_{1a} que dura el tiempo t₃ de relój, recibiendo la puerta un impulso de estado 0 por mediación de un
30. inversor I_{1a}. Una bascula biestable B_{1a}, cuya entrada C de relój

- se conecta a la salida de la puerta $P1_a$, se posiciona en un estado de trabajo en tanto la impresión de la vista no haya terminado. El final de impresión de vista es detectado por un comparador CP1 de números de puestos. El comparador CP1 está constituido por tres niveles de circuitos realizados en cajas de circuitos integrados.
5. El primer nivel comprende cajas 11 a 14, que comprenden cada una cuatro puertas de circuitos 0-exclusivo. El segundo nivel comprende cajas 21 y 22, comprendiendo las cajas cada una dos puertas NI. El tercer nivel comprende una sola puerta NY $P2_a$ de una caja no representada en la figura. Las entradas PU1 a PU4, PD1 a PD4, PC1 a PC4 y PM1 a PM4 del comparador CP1 reciben respectivamente el traductor en decimal codificado en binario las cifras de unidades, decena, centena y millar que constituyen los números de los puestos explorados NPE. Las entradas RU1 a RU4, RD1 a RD4 RC1 a RC4 y RM1 a RM4 del comparador reciben en código similar, según un marcado determinado por las ruedas codificadoras del bloque de control de la impresora, el número del último puesto de la lista de números de puestos a imprimir (número de final de lista NFL). Las salidas de las puertas de las cajas 11 y 12 se conectan a las entradas de las puertas de la caja 21; asimismo las salidas de las puertas de las cajas 13 y 14 se conectan a las entradas de las puertas de la caja 22. Las salidas de las puertas de las cajas 21 y 22 se conectan a las entradas de la puerta $P2_a$.
- 10.
- 15.
- 20.
25. La entrada de puesta a cero R de la bascula $E1_a$ se conecta a la salida de una puerta NI $P3_a$ una de cuyas entradas se conecta a la salida de la puerta $P2_a$ y cuya otra entrada recibe los tiempos $t1$ de reloj por mediación de un inversor $I2_a$. Así pues, cuando uno de los números de los puestos explorados coincide con el número del puesto de final de lista designado por las ruedas
30. codificadoras, el comparador CP1 abre las puertas $P2_a$ y $P3_a$ y pone

en el instante t_1 la bascula $B1_a$ en su estado de reposo inicial.

5. El acoplador CIL comprende además un comparador de "posicionamiento" CP2 constituido idénticamente al comparador CP1, conectándose las entradas de un primer grupo de entradas del comparador CP2 a las entradas de direccionado A0 a A9 y las entradas de un segundo grupo de entradas a las salidas S0 a S9 de un contador interno CI de capacidad idéntica a la del contador de direccionado CA (1024 pasos en el ejemplo del sistema según la invención).

10. Mientras el control de impresión de lista no sea dado al acoplador, el contador CI permanece posicionado en el paso 0, recibiendo su entrada de puesta a cero una polaridad positiva presentada en la entrada CEL del acoplador por el interruptor CEL del bloque de control y señalización BC3 de la impresora.

15. La salida de comparador CP2 está en relación con la entrada E del contador CI por mediación de cuatro puertas $P4_a$ a $P7_a$ conectadas en serie. La puerta $P4_a$ es una puerta NI inversora, la puerta $P5_a$ es una puerta NY que recibe los tiempos de relé t_4 y que es controlada por la bascula $B1_a$ (salida \bar{Q} de la bascula, conexión G, puerta NI $P8_a$ conexión K, puerta NI inversora $P9_a$). La puerta $P6_a$ es una puerta "0-exclusiva" y la puerta $P7_a$ es una puerta NI inversora cuya salida se conecta a la entrada del contador CI.

20. Las puertas $P4_a$, $P7_a$, $P6_a$ que cumplen la misión de inversión podrían sustituirse por inversores. El operador gobierna el arranque de la impresión de la lista basculando el interruptor CEL que suprime la polaridad positiva sobre la entrada CBL del acoplador y la presenta sobre la entrada CLD. Esta polaridad es transmitida por una puerta "0-exclusiva" $P10_a$ sobre una entrada de una puerta P2 (no representada) del comparador CP2 similar a la puerta $P2_a$ de CP1 y prepara la apertura de la puerta que tiene lugar cuando el

25.

30.

contador de direccionado CA presenta la dirección del puesto número 0 en código binario sobre las entradas A0 a A9 del acoplador (concordancia entre el direccionado C y el "posicionamiento" del contador CI en el paso 0). El comparador CP2 proporciona así una señal que provoca la apertura de la puerta P5_a durante el tiempo t4 de relój; esta muestra de la señal es transmitida por las puertas P6_a y P7_a al contador CI que pasa al paso 1. El comparador CP2 se bloquea y después se desbloquea durante la comparación de la dirección 1 binaria, dada a la salida del contador de direcciones CA, con el paso 1 del contador interno CI, lo que provoca la progresión del contador al paso 2 durante el tiempo t4, y así sucesivamente. El comparador CP2 permite por tanto la sincronización del contador CI sobre el direccionado 0 del contador CA y la progresión del contador CI al ritmo del contador CA por los impulsos t4 de relój.

Desde el momento mismo que la señal de comienzo de vista es proporcionada por el comparador del traductor sobre la entrada CMP de acoplador, la bascula B1_a viene a la posición de trabajo y bloquea la progresión del contador CI sobre un paso x cerrando la puerta P5_a por el circuito que comprende la conexión G y las puertas P8_a y P9_a.

La bascula B1_a controla igualmente por su salida Q la apertura de una puerta NI P11_a bajo control de la salida del comparador CP2. La puerta prepara la apertura de otra puerta NY P12_a (figura 6), que, durante el tiempo t4 de relój, proporciona una polaridad positiva sobre un circuito que comprende una puerta inversora P13_a, bornes LDM y LRM, un inversor I1_b y la salida CL que conduce a la interconexión de la impresora. La señal proporcionada a la salida CL abre los registros de la interconexión que almacenan comunicados por la memoria, por una parte, el número binario del puesto explorado correspondiente al de comienzo de lig

ta indicado por las ruedas codificadoras y, por otra, las tasas correspondientes al puesto. El número del puesto es así comunicado en binario por una línea de la memoria cuyo rango x corresponde al número de puesto y al paso del contador CI.

5. La entrada LRM del acoplador se conecta igualmente a la entrada R de puesta a cero de una bascula biestable $B2_a$ y a una puerta NI $P14_a$ cuya entrada se conecta a masa a través de una resistencia y cuya salida ataca la entrada de relój C de una bascula biestable $B3_a$. La salida \bar{Q} de la bascula se conecta a la salida DIL del acoplador y a una entrada de la puerta $P12_a$.

10. La señal de comienzo de lista opera consecuentemente sobre los circuitos anteriores asegurando la puesta a cero de la bascula $B2_a$ y el cambio de estado de la bascula $B3_a$ que efectúa una demanda de impresión hacia la impresora y cierra la puerta $P12_a$.

15. En el caso en que un multiplicador MT (figura 4) se añada al sistema para convertir el número de tasas en precio, los bornes LDM, LRM son conectados al multiplicador, siendo solicitado éste por la señal proporcionada a la salida LDM, y, si ello es disponible, efectuando la conversión de tasa y avisando al acoplador por la entrada LRM.

20. Al final de impresión del número del puesto cabeza de lista y de las tasas del puesto, la impresora proporciona un impulso sobre la entrada CYL y el circuito de base de un transistor T1 cuyo colector se conecta a la entrada C de relój de una bascula biestable $B4_a$ que viene a la posición de trabajo. La salida Q de la bascula gobierna la apertura de una puerta NI $P15_a$ cuya segunda entrada se conecta (conexión m) a masa a través de una resistencia conectada sobre la entrada CBL del acoplador. La salida de la puerta $P15_a$ ataca, por mediación de un inversor $I2_b$, la salida 22 del acoplador, la entrada R de las basculas $B3_a$ y $B4_a$ y la en-

trada C de relój de la bascula $B2_a$ cuya salida \bar{Q} se conecta a una segunda entrada de la puerta $P6_a$. La señal proporcionada por el inversor $I2_b$ provoca la puesta a cero de los registros de interconexión II de la impresora y la puesta a cero de las basculas $B3_a$ y $B4_a$. Por este motivo, la bascula $B2$ proporciona un impulso que provoca, por mediación de las puertas $P6$ y $P7$, el avance del contador CI sobre el paso siguiente ($x + 1$).

5. - Impresión de las informaciones (número de puesto, tasa) relativas a los puestos de las líneas siguientes de la lista-

10. Después de haber leído la línea memoria de rango x , el contador de direcciones CA dirige la línea memoria de rango siguiente $x + 1$. Correspondiendo el rango al paso del contador CI, el comparador CP2 abre la puerta $P11_a$. Como anteriormente, hay apertura de la puerta $P12_a$ en el tiempo $t4$ de relój, apertura de los registros de interconexión y solicitud de impresión de las informaciones memoria transferidas a los registros, final de impresión de línea y avance del contador CI sobre el paso siguiente ($x + 2$).

15. El contador de direcciones CA dirige la línea memoria de rango siguiente $x + 2$; igual proceso que anteriormente, y así sucesivamente.

20. - Paso de puesto en lista, por la impresora, de los números de los puestos no pasados-

El operador cierra el circuito de un interruptor ITO situado entre la entrada TXO del contador y una entrada de la puerta $P8_a$. El adicionador AD del conjunto centralizado que tiene conocimiento de las cuentas de tasa puestas al día de los puestos explorados, transmite una señal de "tasación cero" sobre la entrada TXO del acoplador cuando la cuenta de un puesto explorado no totaliza ninguna tasa.

25. La señal gobierna, por mediación de la puerta $P8_a$

30.

el bloqueo de la puerta $P12_a$ y la apertura de la puerta $P5_a$ a los impulsos $t4$ de relój. El bloqueo de la puerta $P1_a$ impide al acoplador solicitar la impresora y la apertura de la puerta $P5_a$ permite el avance del contador CI al paso siguiente, por el impulso $t4$ de relój.

5.

- Puesta en lista por la impresora de los números de los puestos no tasados-

En este caso, el circuito del interruptor ITO se abre. La señal de tasa cero recibida sobre la entrada TXO del acoplador no condiciona la puerta $P8_a$ por lo que la puerta $P5_a$ es mantenida bloqueada mientras que la puerta $P12_a$ se abre en el impulso $t4$ de relój. La impresora es por tanto solicitada y sus registros de interconexión registran de la memoria el número del puesto no tasado así como la suma cero relativa a las tasas.

10.

15.

- Final de lista- Borrado de la lista de las líneas memoria que han contribuido a la elaboración de la lista impresa-

La impresora de la lista se continúa como se ha descrito en el párrafo segundo hasta que un número de puesto explorado NPE coincide con el número de puesto de final de lista NFL designado por las ruedas codificadoras. El comparador CP1 detecta esta coincidencia y controla la puesta en posición de reposo de la bascula $B1_a$. La señal proporcionada a la salida \bar{Q} de la bascula provoca la apertura de la puerta $P5_a$ por mediación de las puertas $P8_a$ $P9_a$ (conexiones G y K). El contador CI avanza entonces rápidamente hasta el final de ciclo (paso 1024) bajo el efecto de los impulsos $t4$ de relój conducidos de nuevo sobre la entrada E del contador por las puertas $P5_a$ a $P7_a$. El contador se detiene al final del ciclo y proporciona una señal sobre su salida FC provocando, por una parte, el bloqueo del comparador CP2 por la puerta $P10_a$ y, por otra (conexión J) la polarización del circuito de base

20.

25.

30.

5. de un transistor T2 así como la apertura de una puerta NY P18_a controlada (conexión I) por la salida Q de la bascula B1_a. El transistor T2 hecho pasante proporciona a la salida SFL del acoplador una corriente que provoca el encendido del señalizador FIL sobre el bloque BCS de la impresora, señalando este señalizador el final de impresión de la lista.

10. La conexión J a la salida FC del contador CI se conecta igualmente a la salida ASL1 y ASL4 del acoplador. La salida de la puerta P16_a se conecta a la salida B2 del acoplador, conectándose la entrada B1 del acoplador, por una parte, a la segunda entrada de la puerta P14_a y, por otra, a la salida ELM. El comparador CP2 bloqueado proporciona un estado 1 a la salida que mantiene en bloqueo la puerta P5_a al igual que la puerta P11_a a pesar de los cambios de estado de los que la bascula B1_a continúa siendo el objeto en los controles de comienzo y de final de lista que intervienen en cada ciclo del contador de direcciones CA. La

15. puerta P16_a conectada a la salida Q de la bascula B1_a, bate al ritmo de los cambios de estado de la bascula.

20. Asegurándose el operador del final de impresión de lista por el encendido del señalizador FIL, procede al borrado de la zona de memoria de donde han sido extraídas las informaciones impresas en lista por la impresora de lista. El borrado es realizado por una simple presión efectuada sobre el botón de retorno BEM del bloque de control y señalización BCS de la impresora. En efecto,

25. la acción sobre el botón BEM pone en contacto las clavijas B1 y B2 del acoplador. La puerta P16_a se abre únicamente durante el tiempo de exploración por el contador de direcciones CA de las líneas de memoria que han proporcionado las informaciones registradas por la impresora, por lo que los impulsos proporcionados por la puerta y

30. desviados a la salida ELM hacia la memoria permiten el borrado de

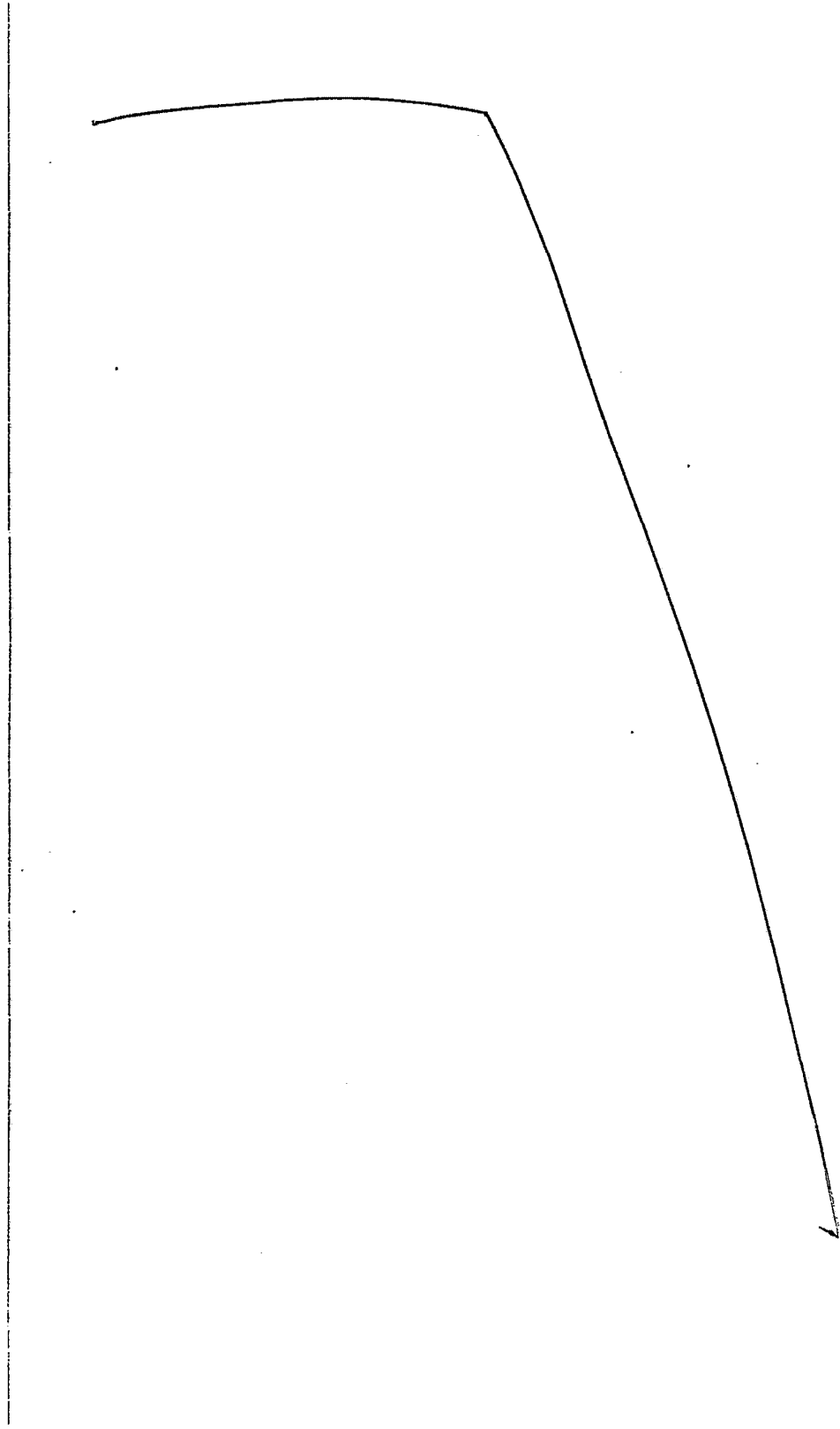
las líneas. Los ciclos del contador de direcciones se reproducen aproximadamente cada 20 milisegundos y la presión manual sobre el botón BEM de retorno que establece el contacto entre B1 y B2 durante al menos 100 milisegundos, por lo que la zona de memoria a borras es barrida varias veces por los impulsos de borrado emitidos a la salida EIM sw1 acoplador, lo que excluye todo borrado parcial de la zona.

- 5.
- La señal proporcionada por la superta P16_a ataca igualmente a la puerta P14_a que activa la báscula B3_a para una demanda de impresión efectuada a la salida DIL hacia la impresora. Los registros de interconexión de la impresora no están cargados por la memoria (ningún control de desbloqueo de las entradas de los registros sobre la salida CL del acoplador, por lo que la impresora imprime cero bajo la última línea de la lista. La salida
- 10.
- 15.
- 20.
15. FC del contador CI detenido al final de ciclo marca (conexión J) las salidas ASL1 y ASL4 sw1 acoplador, permitiendo el marcado recibido en la impresora, a ésta, imprimir un carácter especial (asterisco por ejemplo) frente a los cero, confirmando la impresión del carácter que el borrado de las líneas de memoria, de donde han sido extraídas las informaciones impresas en la lista, ha sido perfectamente efectuado.

- Al final de impresión, la impresora proporciona un impulso sobre la entrada CYL del acoplador, activando el impulso la báscula B4_a que controla, por mediación de la puerta P15_a y del inversor I2_b, su propia puesta a cero y la de la báscula B3_a.
- 25.

- Descrita suficientemente la naturaleza del invento, así como la manera de realizarlo en la práctica, debe hacerse constar que las disposiciones anteriormente indicadas son susceptibles de modificaciones de detalle, en cuanto no alteren su prin-
- 30.

cipio fundamental.



REIVINDICACIONES

1.- Mejoras introducidas en el objeto de la patente principal número 413.805 concedida el 28 de abril de 1.975 por: Perfeccionamientos en sistemas de memorización y de tratamiento de información, tales como tasas, que comprenden un conjunto centralizado de puesta en memoria asociado a al menos un terminal de control, estando en conexión el conjunto centralizado con aparatos periféricos en particular de tasación por mediación de una lógica de acoplamiento caracterizadas porque el terminal y la lógica comprenden medios para controlar y gobernar el borrado de informaciones memorizadas siendo puestos en práctica los medios tras la impresión de las informaciones que proceden de un aparato periférico cualquiera o de una lista de los citados aparatos.

2.- Mejoras según la reivindicación 1, caracterizadas porque cuando el terminal de control y la lógica de acoplamiento comprenden medios de gobierno y de control de borrado de las informaciones memorizadas que proceden de un aparato periférico cualquiera, el terminal de control realizado una impresora conectándose el terminal al conjunto centralizado por mediación de una lógica de acoplamiento que comprende al menos un acoplador de pupitre conectado al pupitre de rango correspondiente, un acoplador de impresora de control de borrado y una interconexión de la impresora, conectándose el acoplador de la impresora a n acopladores de n pupitres, efectuando la lógica de acoplamiento en sincronismo la emisión multiplexada de las informaciones, tales como número de puesto, tasas, recibidas del conjunto centralizado y la emisión de impulsos que permite el cambio de las informaciones, sobre registros afectados a los fijadores del pupitre, la transferencia de las informaciones directamente del conjunto en la interconexión de la impresora, el borrado de las informaciones de

la memoria del conjunto centralizado después de su impresión por la impresora y la elaboración del número del pupitre interrogador.

- 3.- Mejoras según la reivindicación 1, caracterizadas porque cuando el terminal de control y la lógica de acoplamiento comprenden medios de gobierno y de control de borrado de las
5. informaciones memorizadas que proceden de una lista de aparatos periféricos de tasación, el terminal de control y la lógica de acoplamiento están agenciados de modo a obtener listas de informaciones sobre los números de los aparatos y las tasas que les son
10. afectadas comprendiendo el terminal y la lógica medios que permiten interrogar el conjunto centralizado a propósito de las listas de los aparatos cuyos números están comprendidos entre dos números seleccionados de principio y de final de lista, medios que permiten gobernar la impresión de las lista y señalar el final de impresión
15. de la misma medios de borrado de las únicas líneas de memorias de donde han sido extraídas las informaciones impresas en la lista y, por último, medios que permiten el establecimiento de una lista de los puestos no pasados.

- 4.- Mejoras según las reivindicaciones 1 y 2, caracterizadas porque cuando el sistema comprende un acoplador de impresora de control de borrado de la zona de memoria que ha proporcionado informaciones a la impresora, el acoplador comprende
20. medios para elaborar y transmitir a la impresora tras la impresión de las informaciones, el marcado de un carácter especial, de modo
25. que la impresión del carácter efectuada frente a las informaciones señale que el borrado de las informaciones ha sido efectuado en la memoria.

- 5.- Mejoras según las reivindicaciones 1, 2 y 4, caracterizadas porque cuando el sistema comprende al menos un acoplador de pupitre que recibe por una parte del pupitre el número del
- 30.

- puesto periférico a controlar y, por otra parte del conjunto centralizado, los números de los puestos explorados cíclicamente, el acoplador comprende un multiplexador de dos grupos de entradas, conectándose las entradas del primer grupo a las salidas de un primer registro receptor del número de puesto a controlar y las entradas del segundo grupo se conectan a las salidas de un segundo registro receptor de las tasas totalizadas atribuidas a los puestos explorados, conectándose las salidas del primer registro a un comparador receptor de los números de los puestos explorados, conectándose la salida del comparador a un circuito puerta receptor de una demanda de lectura memorizada, por una primera bascula biestable proporcionando el circuito señales impulsionales tras recibir orden del comparador, al ritmo de un peso del direccionado efectuado por los contadores de dirección del conjunto centralizado, conectándose la salida del circuito directamente o por mediación de un multiplicador sobre la entrada de control de transferencia del segundo registro, de modo que la primera señal impulsional recibida en la entrada provoque la transferencia de las informaciones tales como tasas, del registro en el multiplexador.
- 6.- Mejoras según las reivindicaciones 2 y 4 caracterizadas porque cuando el sistema comprende un acoplador de impresora de control de borrado conectado a n acopladores de n pupitres, el acoplador comprende por una parte un primer juego de n puertas receptoras de las solicitudes de impresión -borrado de los n acopladores de pupitres, y por otra, parte. un contador de n salidas conectadas respectivamente a las puertas de rango correspondiente, conectándose cada salida de las puertas a una primera puerta colectora a su vez conectada a una puerta de muestreo que toma una muestra de la solicitud de impresión- borrado durante un tiempo elemental de direccionado, conectándose la salida de la puerta a la

5. entrada de relój de una bascula cuyo salida se conecta a una entrada de bloqueo del contador recibiendo la entrada de avance del contador las señales binarias de mayor ponderación del direccionado de los puestos, de modo que el contador progrese un paso en cada ciclo de direccionado y se bloquee en el paso correspondiente al rango de la puerta receptora solicitada.

10. 7.- Mejoras según la reivindicación 6, caracterizadas porque cada salida de puerta receptora se conecta a la entrada de relój de una bascula memoria de igual rango de un primer juego de básculas, conectándose la salida de cada una de las básculas a una entrada de la puerta receptora de rango correspondiente, conectándose las entradas de datos de las basculas en un punto común en las salidas de una bascula de solicitud de impresión cuya salida complementaria se conecta a la impresora, conectándose la entrada de relój de la bascula a los registros de la interconexión impresora y a la salida de la puerta de muestreo, de modo que la puerta efectue simultáneamente la apertura de los registros que almacenan las informaciones del conjunto centralizado tales como, número del puesto designado por el direccionado y tasas del puesto, la puesta en marcha de la impresora y la puesta en memoria de la solicitud de impresión borrado recibida.

25. 8.- Mejoras según la reivindicación 7, caracterizadas porque una señal proporcionada al final de la impresión por la impresora es recibida, tal como entrada del acoplador, sobre la entrada de relój de una bascula de final de impresión cuya entrada de datos es validada por la bascula de solicitud de impresión, gobernando la salida de la bascula de final de impresión la puesta a cero de los registros de interconexión, la puesta a cero de la bascula de bloqueo del contador y la puesta en posición de reposo de las basculas de solicitud y final de impresión, gobernando la sa-


30.

lida complementaria de la bascula de bloqueo el marcado de un carácter especial que indica el borrado, en la memoria del conjunto centralizado, de las informaciones comunicadas por el conjunto a la impresora -borrado.

5. 9.- Mejoras según la reivindicación 8, caracterizadas porque la señal de final de impresión proporcionada por la impresora es recibida en una báscula de un segundo juego de n basculas por mediación de una puerta de un segundo juego de n puertas, teniendo cada una de las puertas una entrada conectada a la salida de rango correspondiente del contador y una entrada conectada a la salida de la báscula de final de impresión conectándose las salidas de las puertas a la entrada de reloj de básculas de un segundo juego de básculas, conectándose cada salida de las basculas a las puertas de rango correspondiente de un tercer juego de puertas receptoras de la solicitud de impresión -borrado, siendo agrupadas las salidas de las puertas en una puerta de borrado cuya salida accede a la memoria del conjunto centralizado, de modo que la señal de final de impresión proporcionada por la impresora permita, por mediación de los juegos de puertas y del juego de básculas, el envío sobre la memoria de la señal de control de borrado proporcionada por el acoplador del pupitre correspondiente, provocando la señal el borrado de la línea memoria cuyas informaciones han sido comunicadas.
- 10.
- 15.
- 20.

25. 10.- Mejoras según la reivindicación 9, caracterizadas porque las salidas de las basculas del segundo juego de básculas son conectadas cada una a un señalizador luminoso situado en un pupitre de rango correspondiente por mediación de un transistor, de modo que el señalizador señale al operador del pupitre que las informaciones de la línea de memoria registradas por la impresora han sido borradas en la línea de memoria.
- 30.

- 11.- Mejoras según las reivindicaciones 1 y 3, caracterizadas porque los medios que permiten interrogar el conjunto centralizado al respecto de las listas de aparatos opuestos de tasación cuyos números están comprendidos entre dos números seleccionados del principio y del final de lista, están constituidos
5. por una impresora de tipo de listado asociada a un bloque de control y señalización, conectándose el bloque, por una parte, al traductor del conjunto centralizado al que comunica el número de puesto cabeza de lista, y, por otra parte a la lógica de acoplamiento constituida esencialmente por un acoplador de impresora de lista, recibiendo el acoplador del conjunto centralizado las direcciones de las líneas de memoria que contienen las informaciones tales como número de puestos, tasas, relativas a los puestos explorados, los números de los puestos, señalando una señal de comparación el tratamiento del puesto de comienzo de lista cuyo número ha sido compuesto
10. en el bloque. recibiendo el acoplador del bloque el número de puesto final de lista y un control de arranque de lista.
- 15.

- 12.- Mejoras según la reivindicación 3, caracterizadas porque los medios que permiten gobernar la impresión de la lista y señalar el final de impresión de la misma, están constituidos, por una parte, por una conexión entre el acoplador y la impresora, por la que la impresora de lista recibe del acoplador una solicitud de impresión al comienzo de impresión de las informaciones, tales como número de puestos, tasa, de cada puesto cuyo número está comprendido entre los números de comienzo y de final de lista y, por otra parte, una conexión entre la impresora y el acoplador por la que la impresora proporciona al acoplador una solicitud al final de impresión de cada línea de la lista, recibiendo el bloque de control y señalización del acoplador, al final de impresión de la última línea de la lista una señalización de final de
- 20.
- 25.
- 30.
- 

Impresión de lista que enciende un señalizador luminoso.

5. 13.- Mejoras según la reivindicación 3, caracterizadas porque los medios de borrado de las únicas líneas de memoria de donde han sido extraídas las informaciones imprimidas en la lista, están constituidos por un botón de borrado de memoria del bloque de control y señalización que permite al operador controlar en un solo contacto impulsional, por una parte el borrado de las líneas de memoria de donde han sido extraídas las informaciones, tales como números de puestos, tasas, de la lista imprimida y, por otra parte, la impresión al final de lista de un carácter especial que da rastro del borrado.

10. 14.- Mejoras según las reivindicaciones 3 y 11, caracterizadas porque el acoplador de impresora de listado, comprende un contador interno de capacidad igual a la del contador de direcciones del conjunto centralizado, siendo comparadas las direcciones binarias de las líneas de memoria designadas por el contador de direcciones a la posición binaria del contador interno por un comparador de posición, permitiendo el comparador la apertura de una puerta de control de avance sincrónico del contador interno cuando el direccionado de la línea memoria cero corresponde al posicionamiento del contador interno congelado en el paso cero progresando el contador entonces rápidamente sobre impulsos de reloj al ritmo del contador de direcciones.

15. 15.- Mejoras según la reivindicación 14, caracterizadas porque el acoplador de impresora comprende una primera bascula biestable que toma memoria del principio y de la duración de impresión de lista, siendo activada la bascula por una señal de comparación recibida en su entrada de reloj cuando el comparador del traductor establece la comparación entre por una parte, el número del puesto de comienzo de lista que le es comunicado por

30.

las ruedas codificadoras del bloque de control de la impresora, y por otra parte, el número correspondiente de uno de los puestos explorador, conectándose una primera salida de la bascula por una parte, a una puerta de solicitud de impresión controlada por el comparador de posición y, por otra parte, a una puerta de bloqueo del avance sincrónico del contador interno de modo que, al ser recibida la señal consecutiva a la exploración del puesto de comienzo de lista por la bascula memoria de lista, la puerta de solicitud de impresión opere la solicitud transmitiendo la señal de comparación del comparador de posición mientras que la puerta de bloqueo gobierna la detención y el bloqueo del contador interno mientras la bascula de memoria de lista están en posición de trabajo.

16.- Mejoras según una de las reivindicaciones

12, 13 y 15 , caracterizadas porque la báscula memoria de lista tienen su segunda salida conectada a una puerta de borrado de líneas de memoria, estando conectada igualmente la salida de final de ciclo del contador interno a la puerta, a un circuito de señalización de final de lista del acoplador y, por último, a las salidas de marcado de un carácter especial, estando conectadas la salida de la puerta de borrado por el contacto de trabajo del botón de borrado a la entrada de reloj de la bascula de control de impresión y a la memoria del conjunto centralizado -salida del acoplador-, de modo que el final del contador interno provoque el encendido del señalizador luminoso de señalización de final de lista y que una presión en el botón de borrado permita el borrado de las líneas de memoria designadas por el contador de direcciones durante la fase siguiente de activación de la bascula, memoria de lista, siendo las líneas de memoria aquellas que han proporcionado las informaciones impresas de la lista, permitiendo la acción del botón igualmente activar la bascula de control de impresión para que el carac-

Handwritten initials

ver especial sea impreso en la lista, significando la impresión del carácter que el borrado de las líneas de memoria ha sido efectuado.

- 17.- Mejoras según una de las reivindicaciones
5. 2, 8 y 9, caracterizadas porque la puerta de bloqueo del avance sincrónico del contador interno se conecta a un interruptor de tasa de cero que, según su posición de reposo o de trabajo, abre o cierra el circuito de recepción de señalización de tasa cero, tal como entrada del acoplador, siendo transmitido la señal de detección de
10. tasa cero sobre el circuito por el adicionador del conjunto centralizado de modo que cuando el interruptor de tasa cero están en posición de trabajo la puerta de bloqueo se abra tras la recepción de la señal de detección de tasa cero, bloqueando la puerta por una parte la solicitud de impresión y, por otra, abriendo la puerta de
15. control sincrónico del contador interno que salta al paso siguiente mientras que, cuando el interruptor está en posición de reposo la solicitud de impresión se efectúa normalmente.

- 18.- Mejoras introducidas en el objeto de la patente principal número 413.805 concedida el 28 de abril de 1.975
20. por: Perfeccionamientos en sistemas de memorización y de tratamiento de información, tal y como queda sustancialmente descrito en la presente Memoria e ilustrado en los adjuntos dibujos.

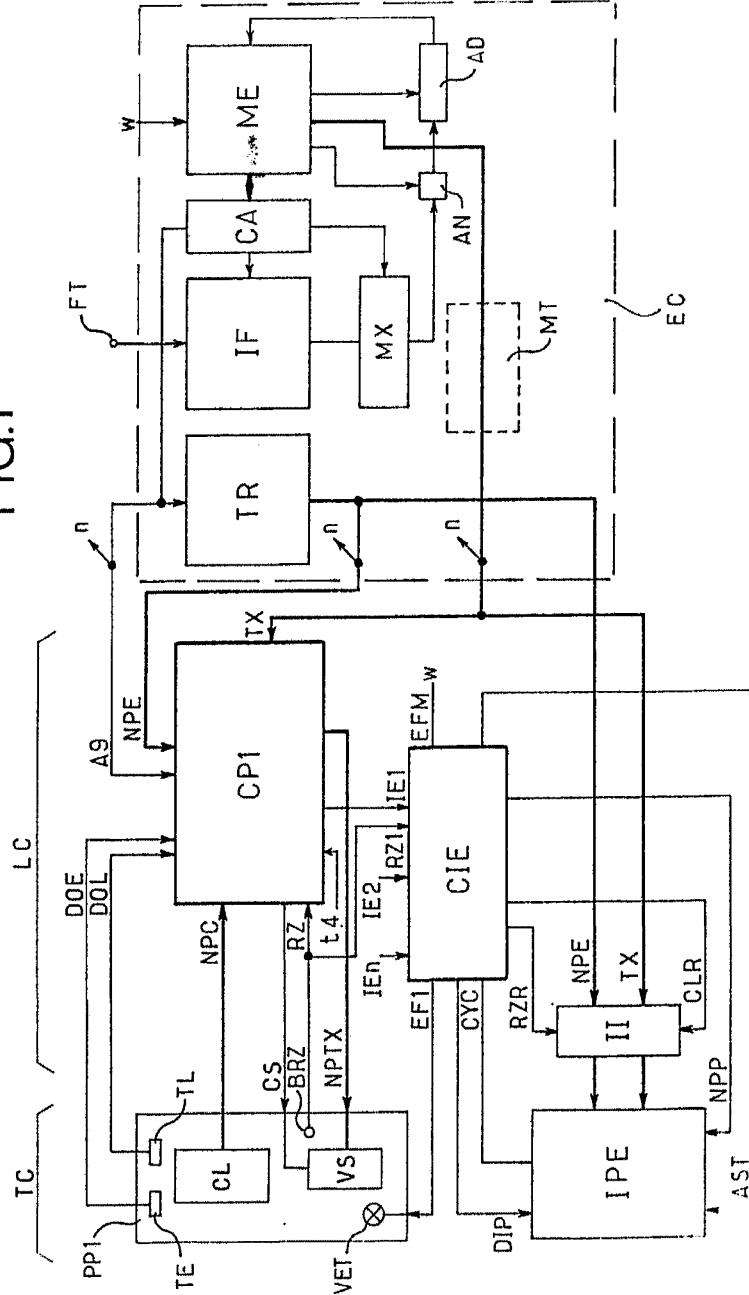
Esta Memoria consta de treinta y seis hojas escritas a máquina por una sola cara.

25.

Madrid, 20 de Mayo 1976

COMPAGNIE INDUSTRIELLE DES TELECOMUNICATIONS CIT-ALCATEL

FIG.1



ESCALA
VARIACIONES

Madrid

Handwritten signature

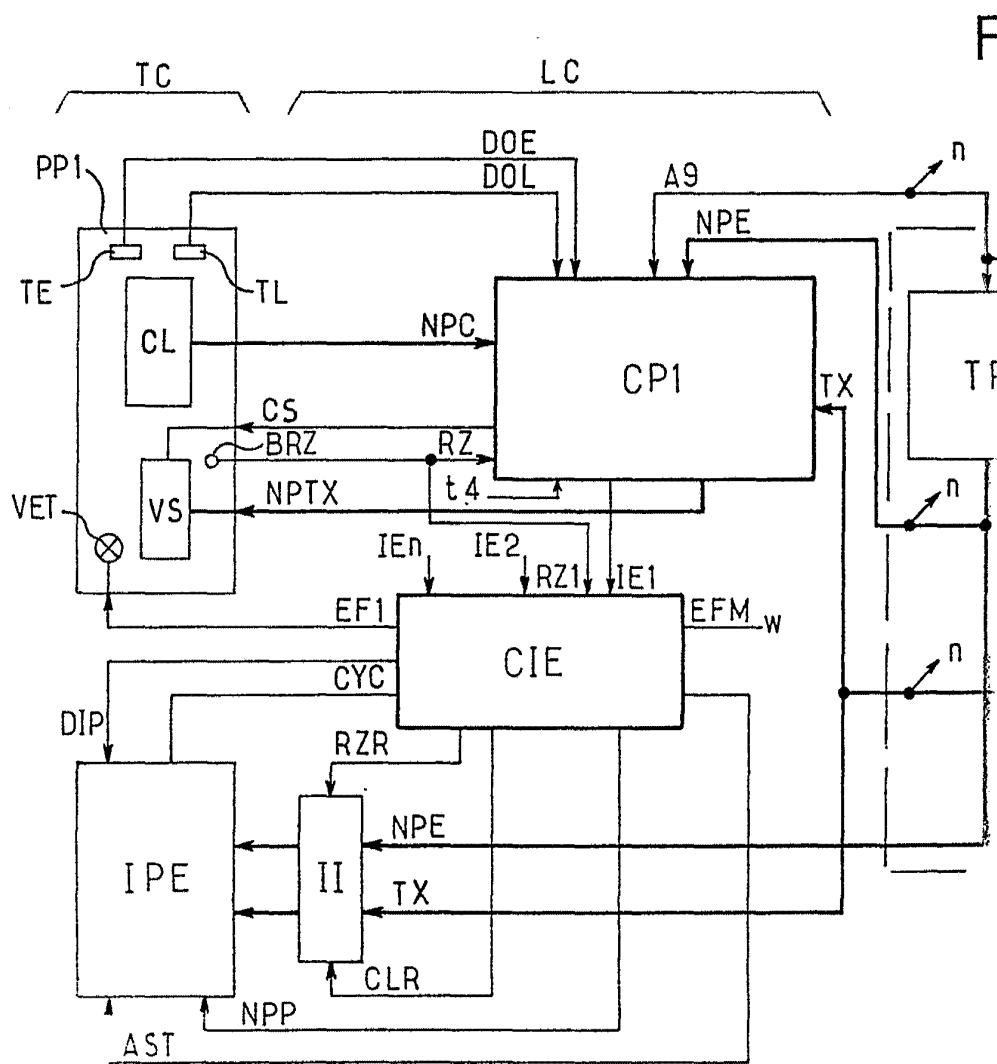
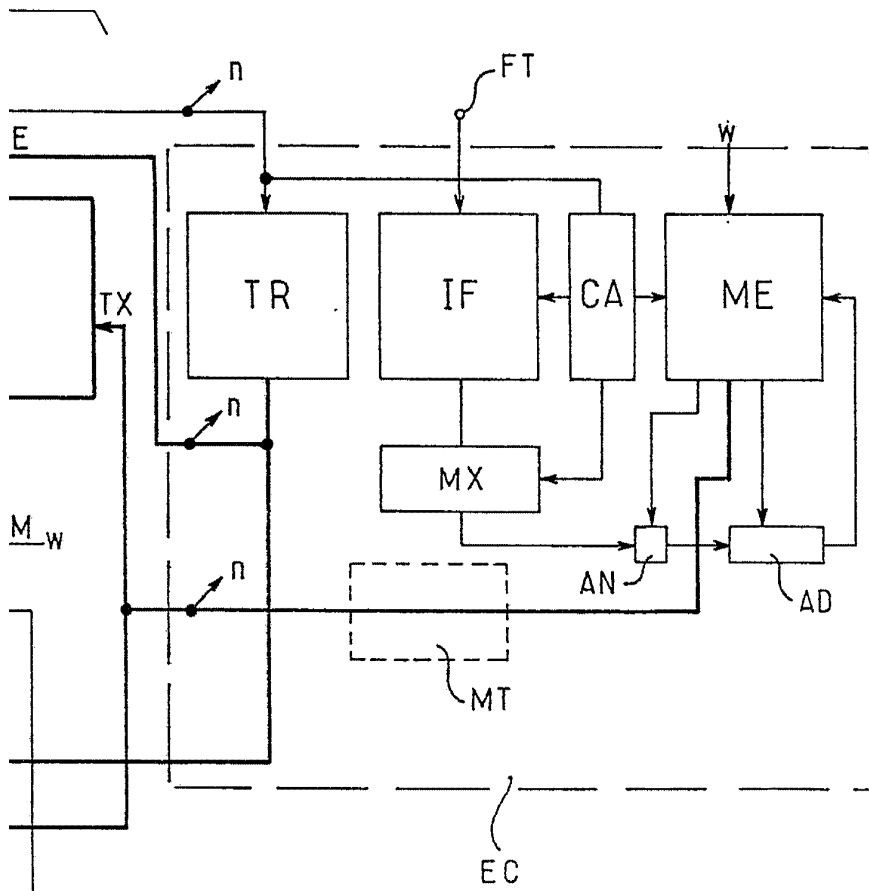


FIG.1



ESCALA
VARIABLE

Modelo

[Handwritten signature]

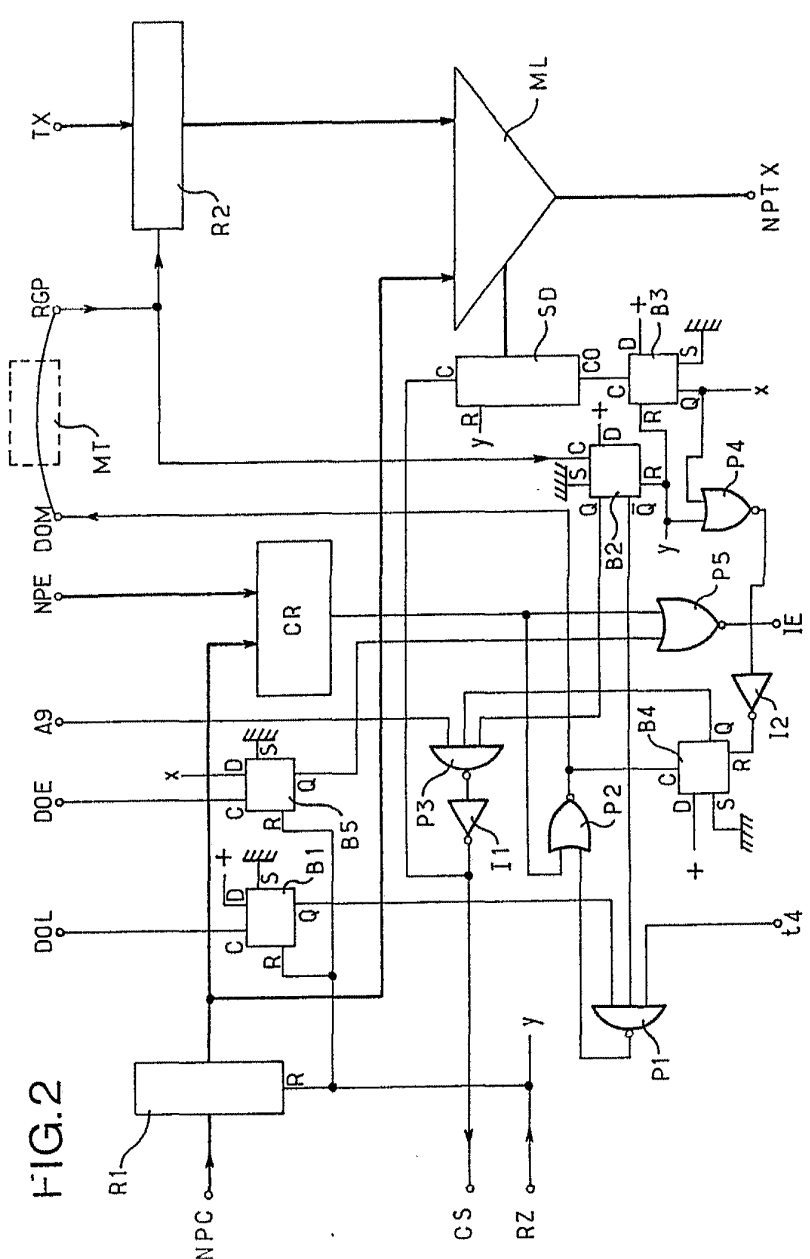
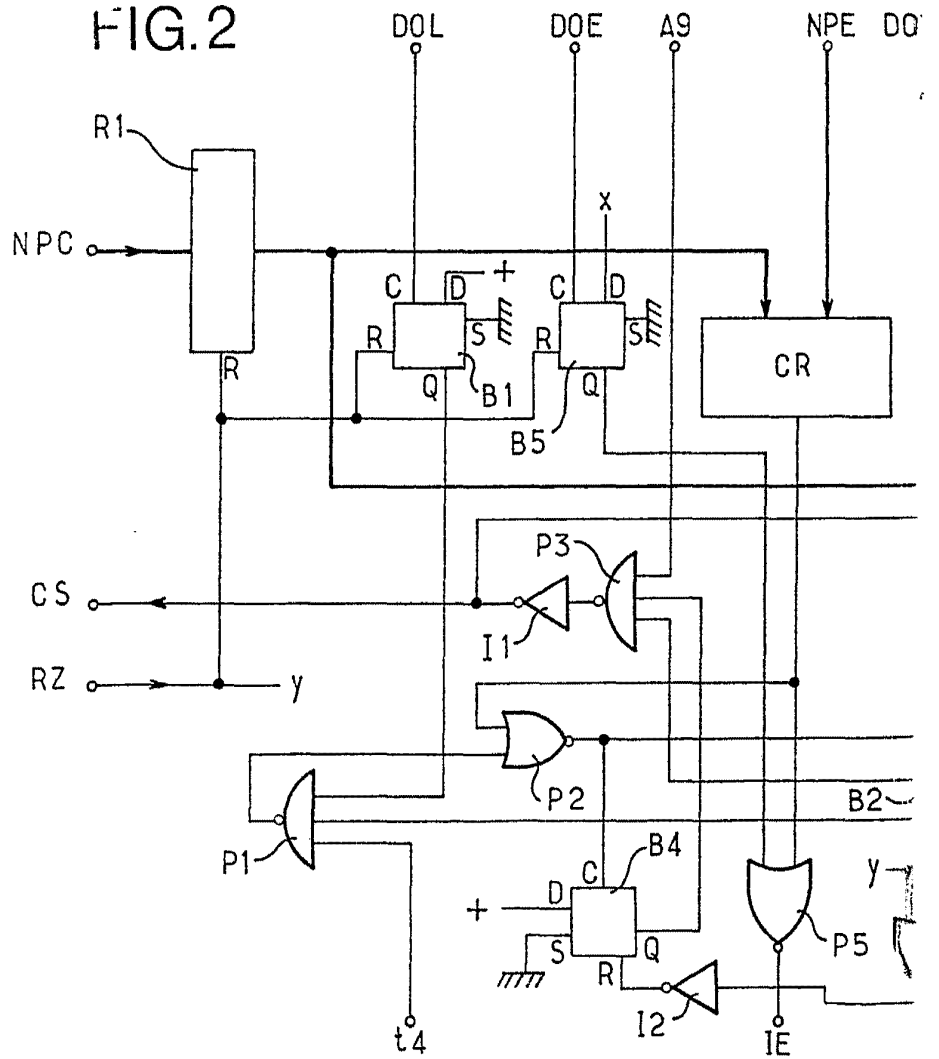
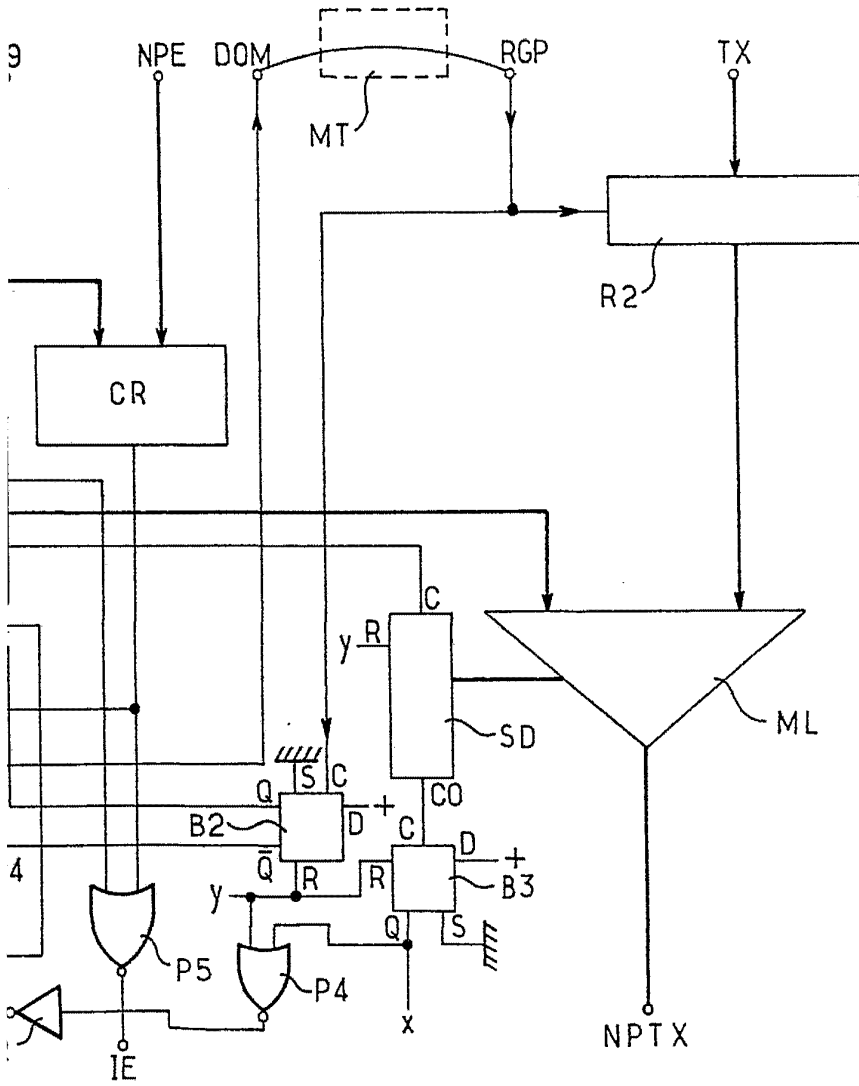


FIG. 2

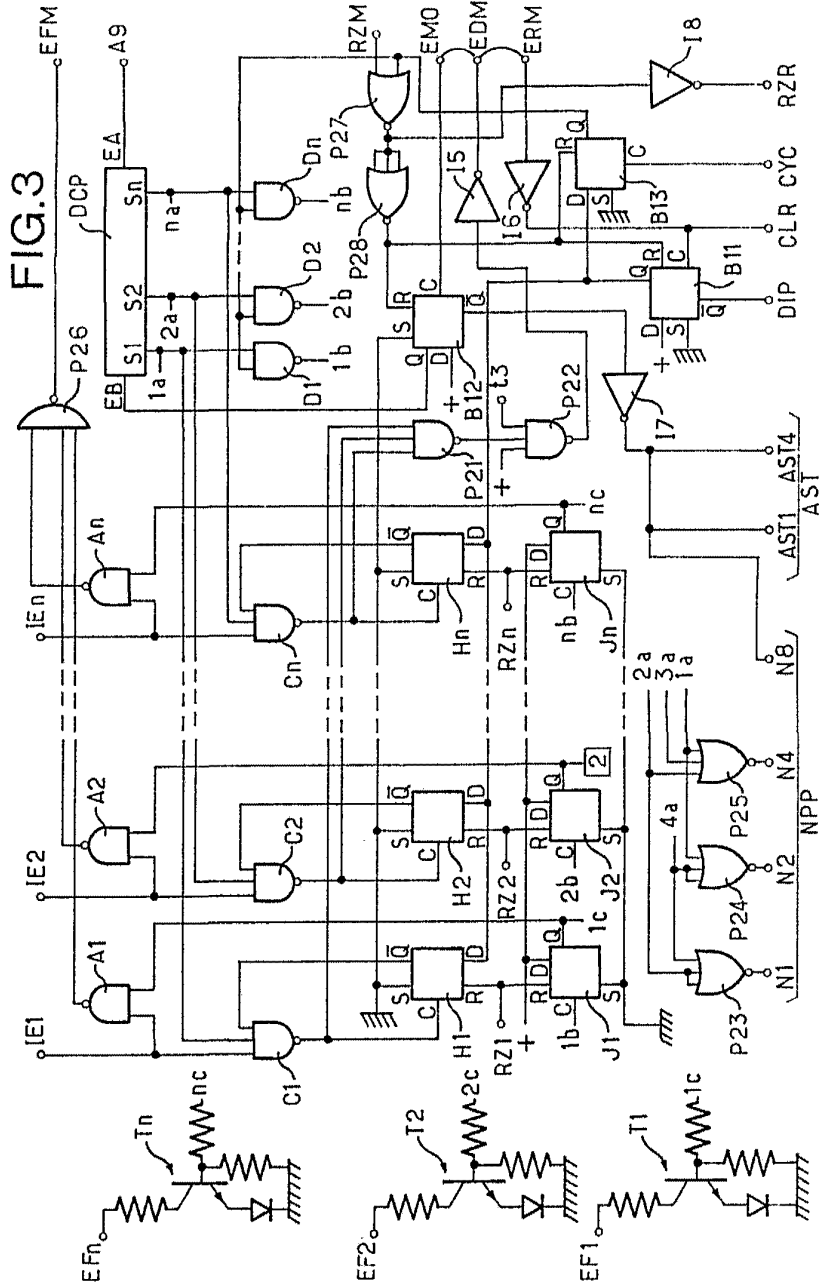
Amplitude

FIG.2





F...
V...
M...
[Handwritten signature]



Handwritten signature

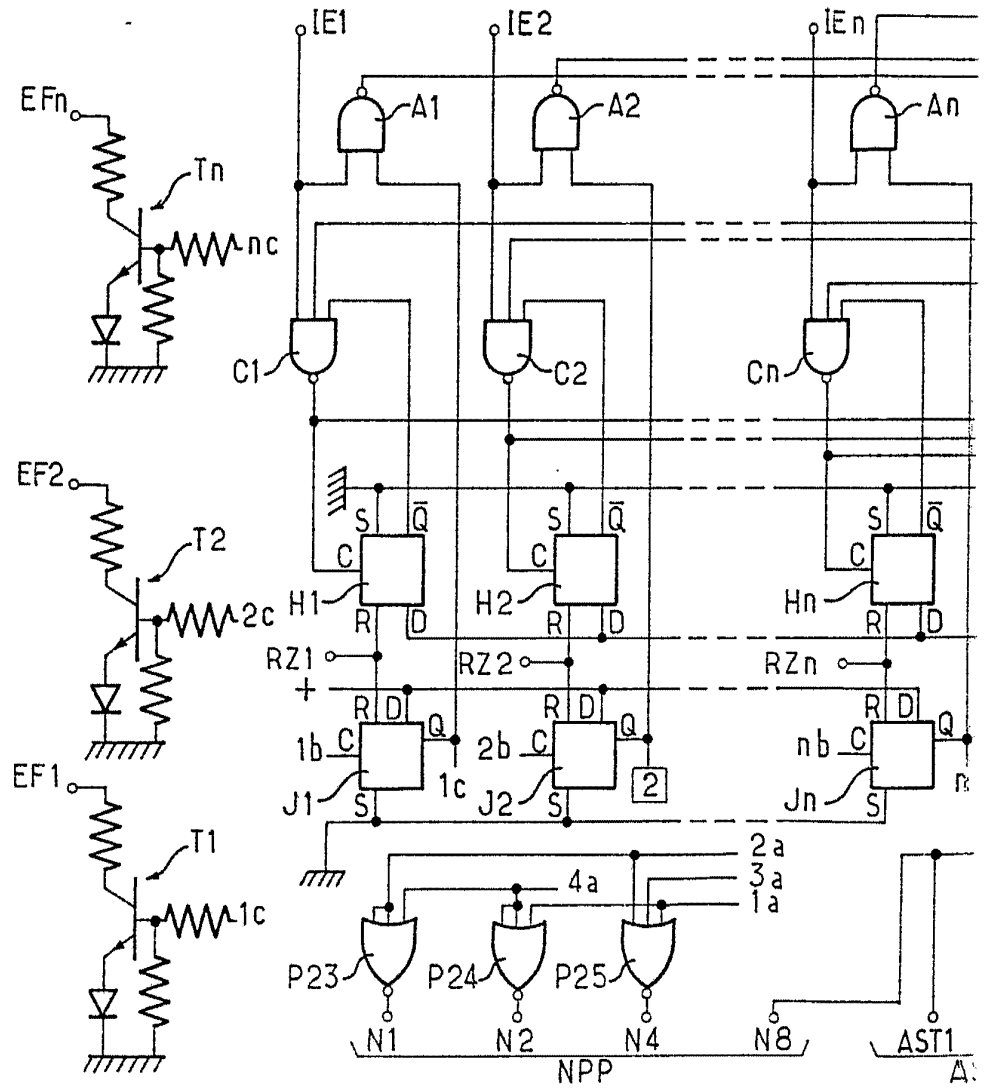
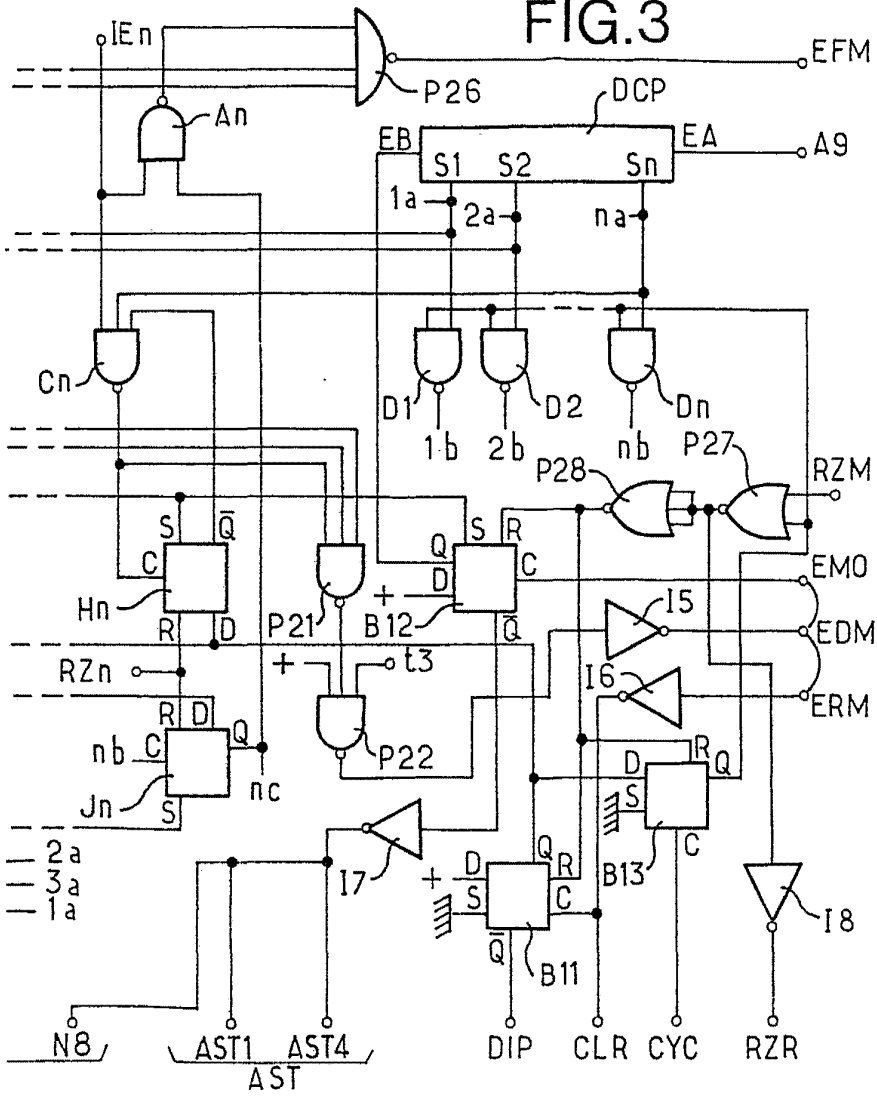


FIG.3



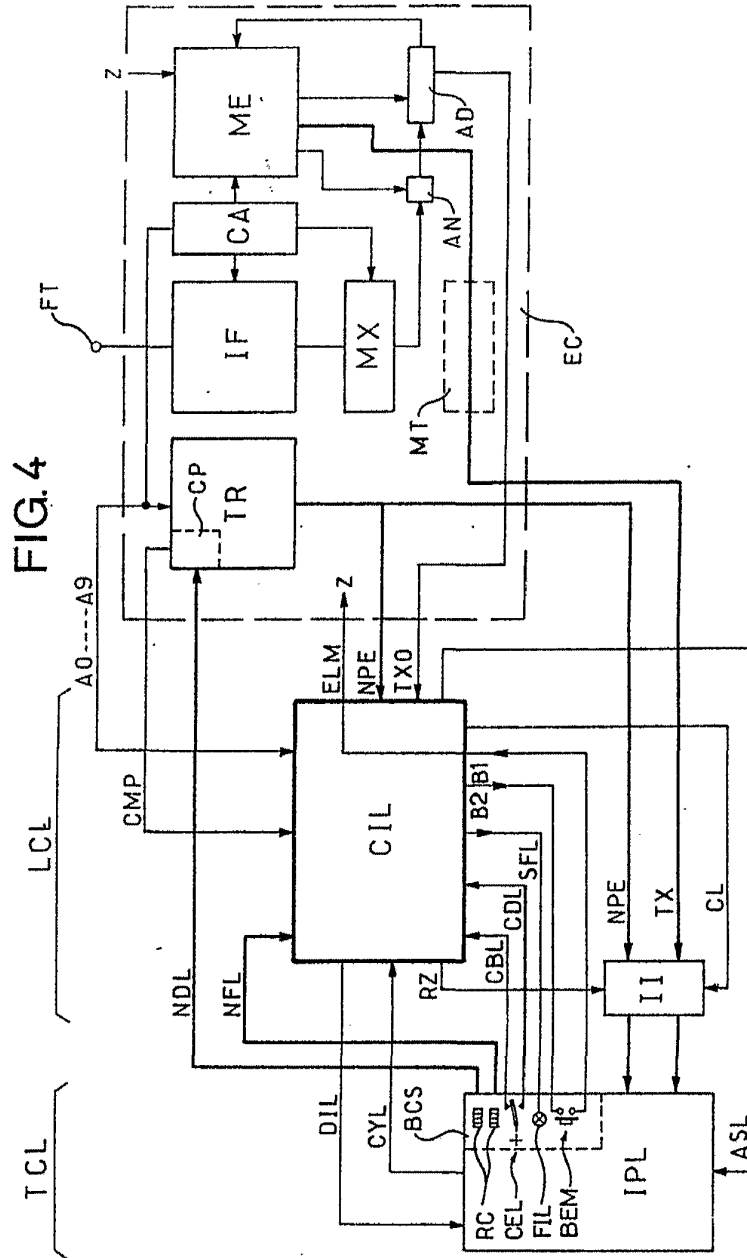


FIG. 4

Handwritten signature

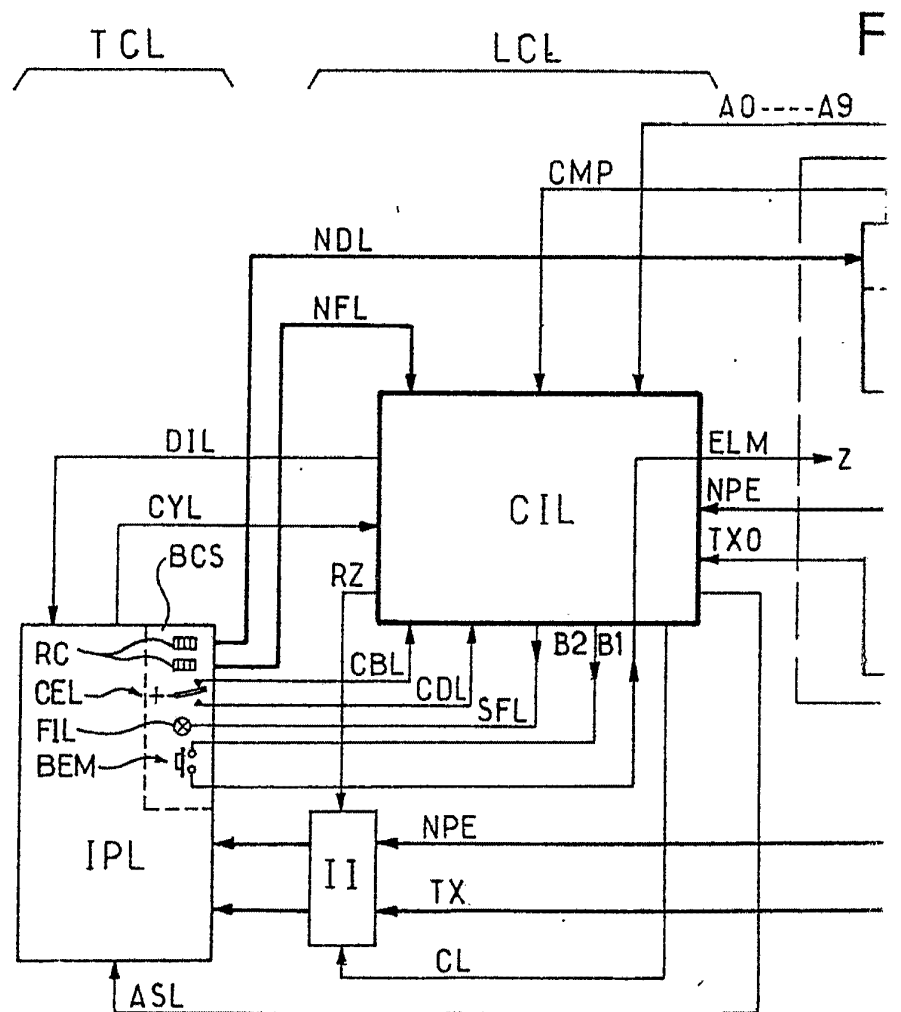
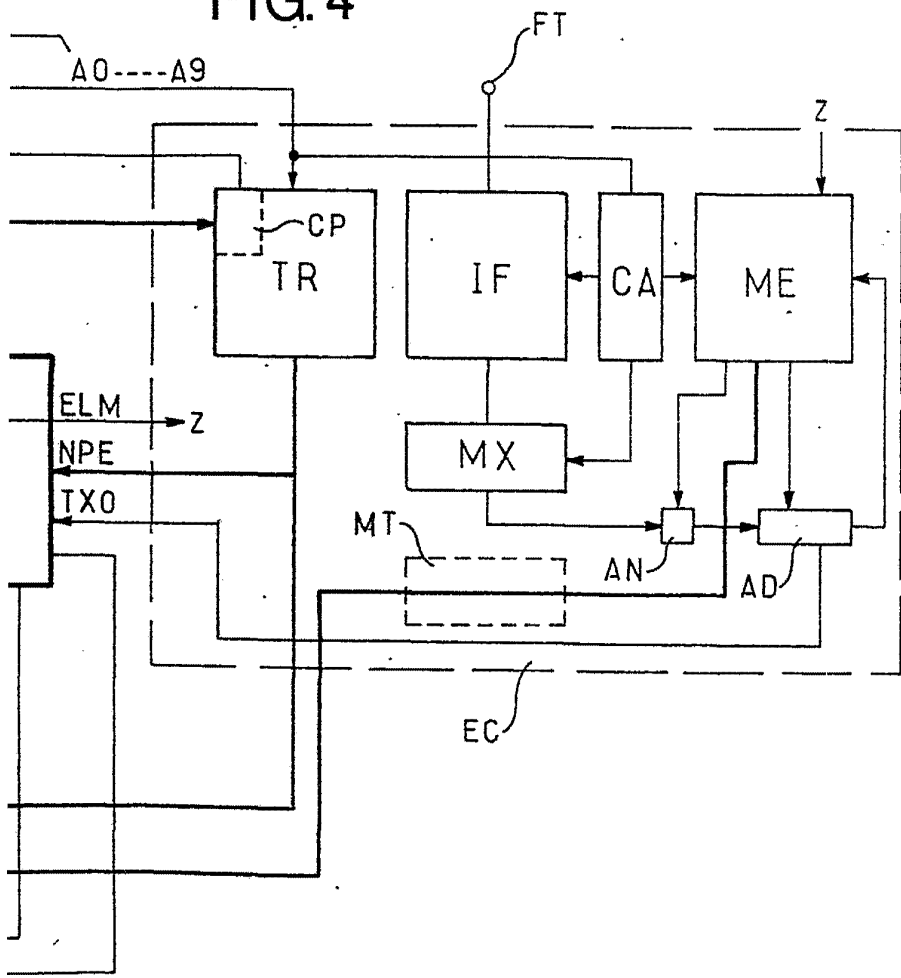


FIG. 4



[Handwritten signature]

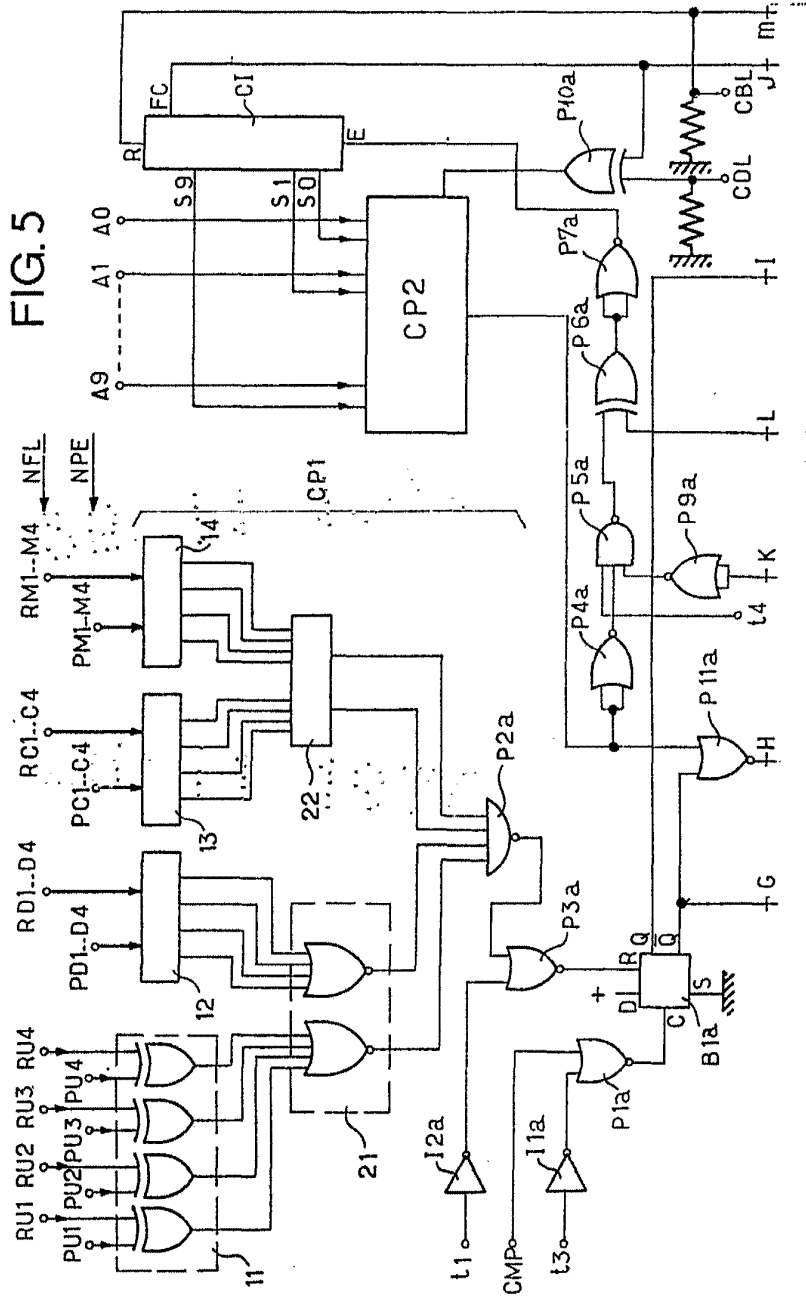


FIG. 5

Signature

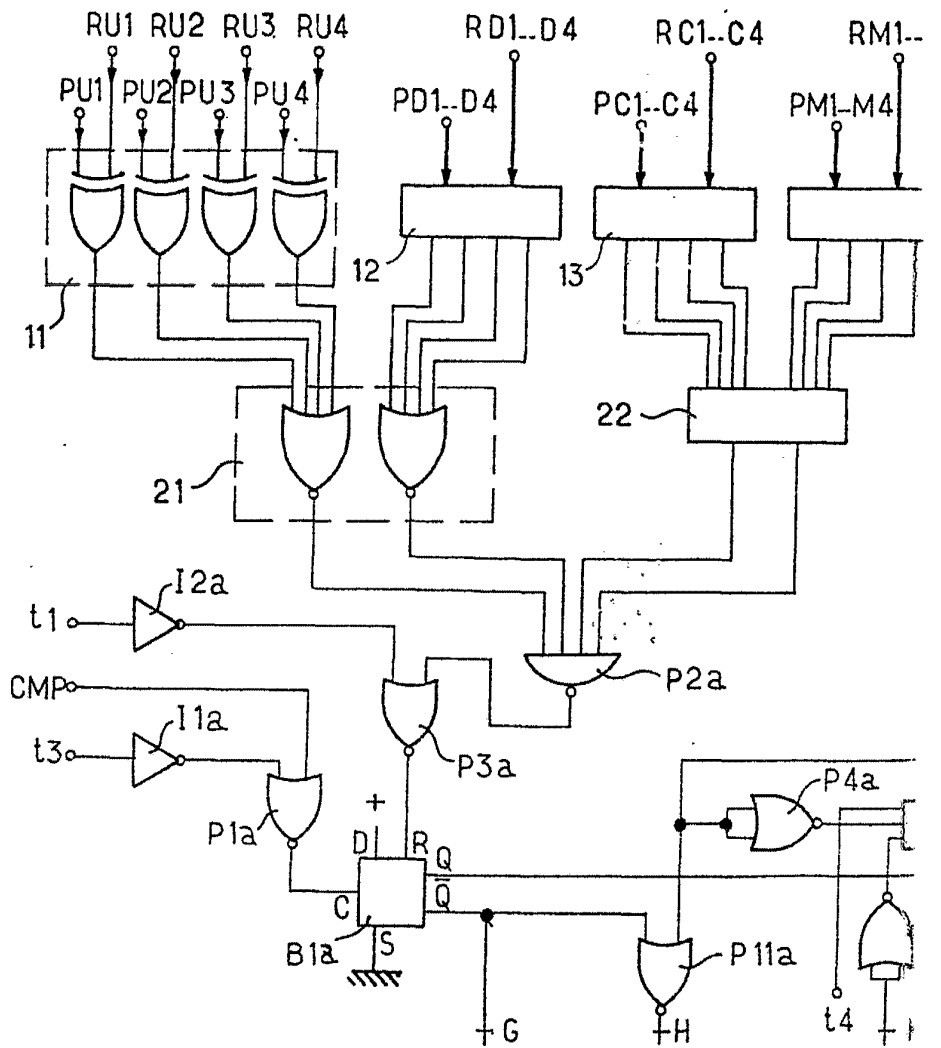
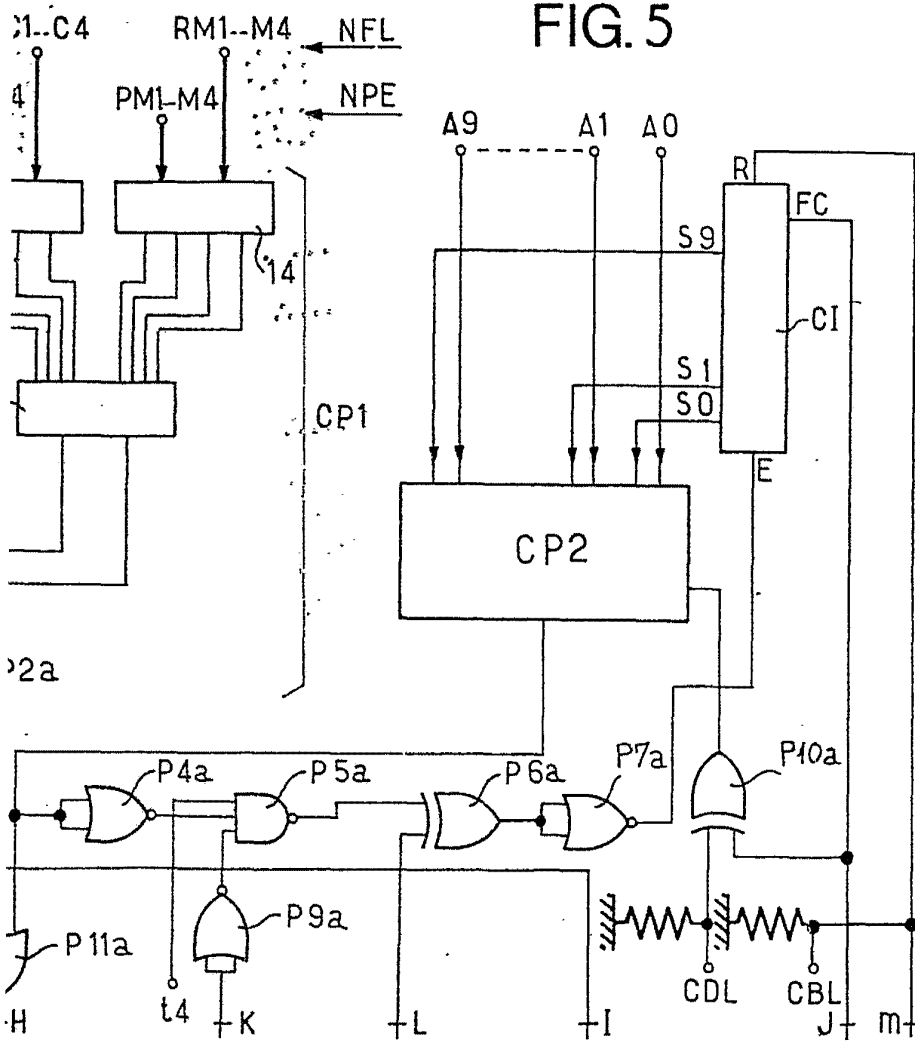


FIG. 5



[Handwritten signature]

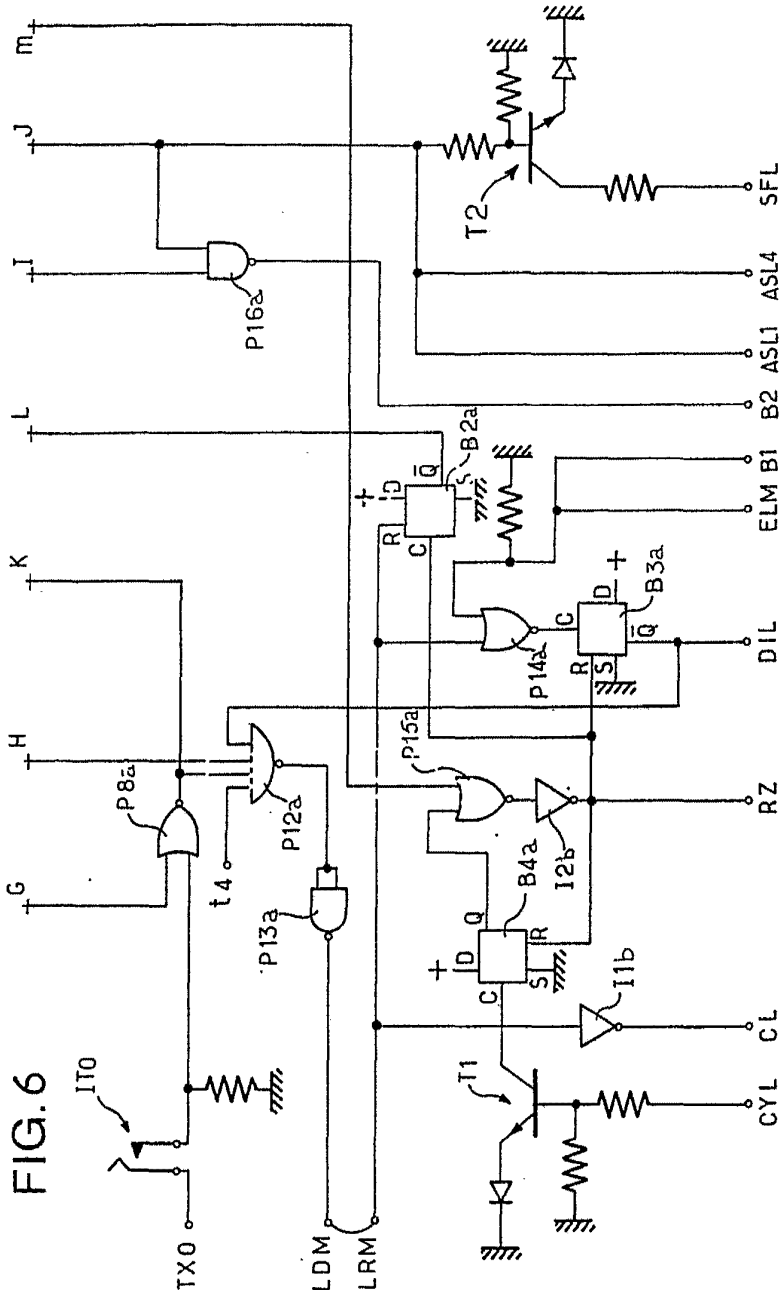
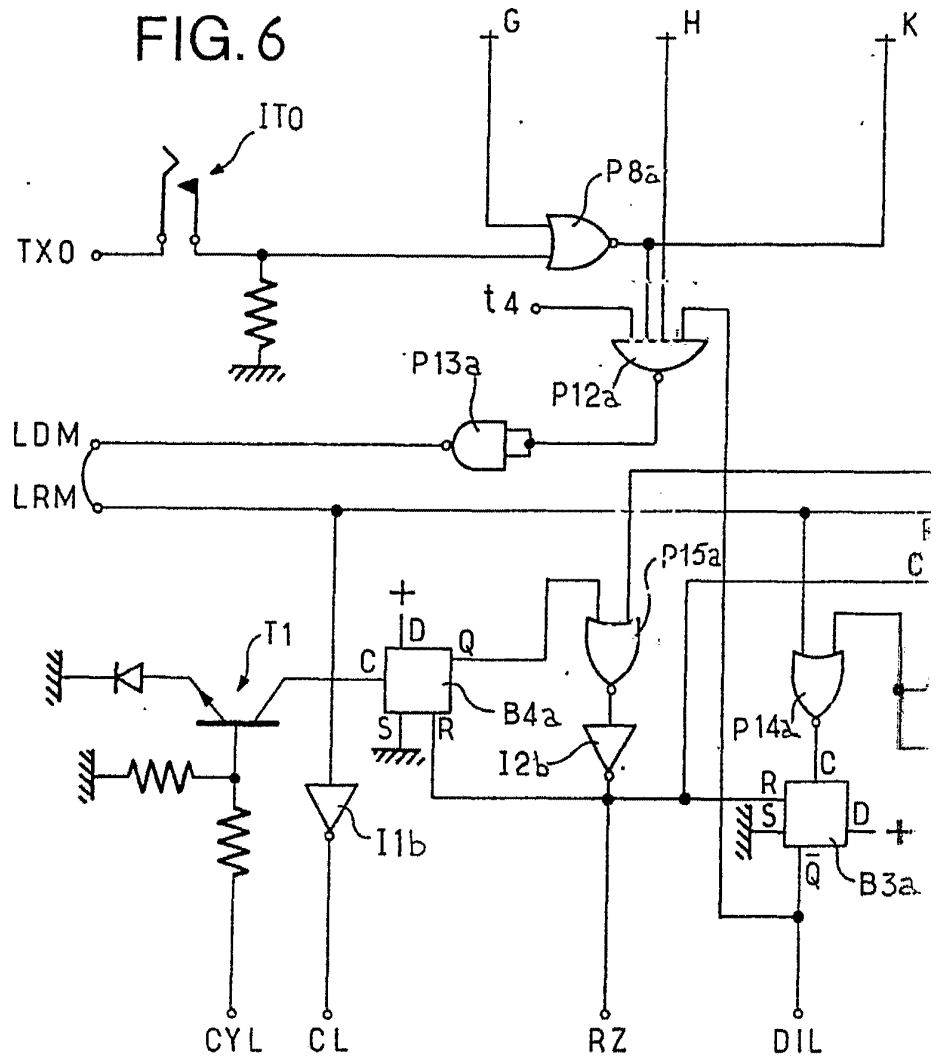
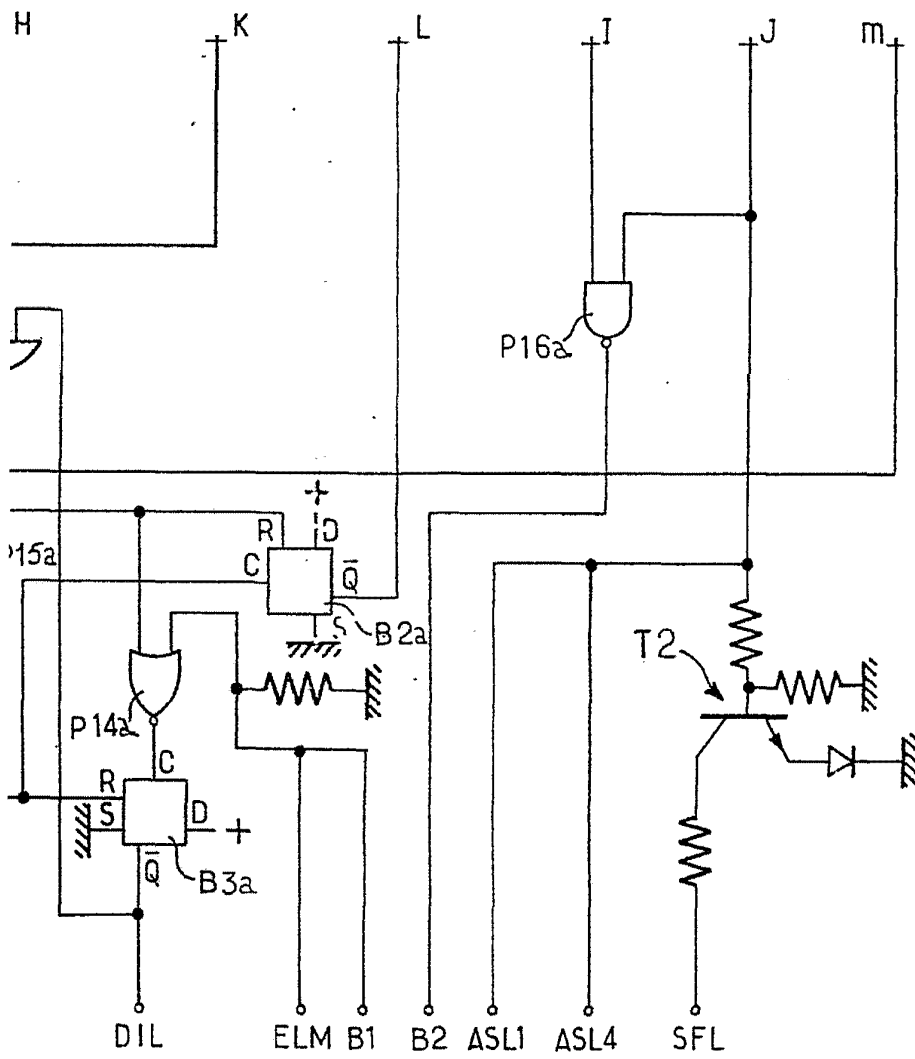


FIG. 6

Signature

FIG. 6





[Handwritten signature]