



⑩ ES	⑪ NUMERO 450.374	⑩ A1
	⑫ FECHA DE PRESENTACION 2-8-76	

PATENTE DE INVENCION

⑨ PRIORIDADES:		
⑨1 NUMERO	⑨2 FECHA	⑨3 PAIS
④7 FECHA DE PUBLICIDAD	④1 CLASIFICACION INTERNACIONAL F16J; F16C	④2 PATENTE DE LA QUE ES DIVISIONARIA Nº 432.020
④4 TITULO DE LA INVENCION "PERFECCIONAMIENTOS INTRODUCIDOS EN UNA INSTALACION PARA COM PENSAR EL DESCENTRAMIENTO ENTRE UN ARBOL GIRATORIO Y UN RETEN".		
④1 SOLICITANTE (S) FEDERAL-MOGUL CORPORATION (USSN 369.974 Div.)		
DOMICILIO DEL SOLICITANTE 26555 Northwestern Highway, Southfield, Michigan 48075, Esta- dos Unidos de América.		
④2 INVENTOR (ES) James Ambrose Repella.		
④3 TITULAR (ES)		
④4 REPRESENTANTE DON ALBERTO DE ELZABURU MARQUEZ (P.- 63.648)		

1

ANTECEDENTES DEL INVENTO

5

Esta solicitud es divisional de la N<sup>o</sup> 432.020, que se refiere a un retén de árbol del tipo que tiene un labio de obturación que se aplica al árbol, y pertenece a condiciones en las que hay un descentramiento importante del árbol.

10

El descentramiento del árbol es causado por la excentricidad o la falta de redondez de la superficie giratoria, de modo que algunas partes de la superficie giratoria se encuentran más alejadas del centro que otras, o donde el árbol está montado de tal manera que se obtiene el mismo resultado. En estas condiciones, el labio que sigue a la superficie del árbol es obligado en los lugares de extremo descentramiento a retener su contacto doblando el cuerpo del labio un poco hacia fuera. Esto puede continuar hasta el punto en que el labio sea incapaz de obturar, y esto ha ocurrido con frecuencia en el pasado.

15

20

En algunos casos de la técnica anterior, el retén ha sido provisto de miembros metálicos o elastómeros que se aplican al árbol para limitar el descentramiento. Por ejemplo, véase la patente de Fred A. Helfrecht N<sup>o</sup> 2.743.950 y véanse también las patentes de Noel S. Reynolds Nos. 2.482.029, 2.794.662, 2.797.938, 2.823.966 y 2.966.376. En todas estas patentes hay un miembro de guía que está siempre en contacto con el árbol, pero el presente invento se refiere a un retén siempre en contacto con el árbol, pero el presente invento se refiere a un retén en el que se resuelve todo el problema por medio de una nueva estructura del cuerpo del labio de obturación y donde sólo el labio de obturación se aplica normalmente al árbol.

25

30

Existen, en uso corriente, retenes convencionales que manipularán un descentramiento de hasta 0,635 mm. El grado de descentramiento que se pretende sea manipulado por el presente invento, y que se pretendió que fuera manipulado por la patente de Helfrecht anteriormente mencionada, es del orden de 1,27 mm a 2,54 mm. Esto es un problema muy dife

1 rente. Lo que es bueno para casos de pequeño descentramiento, no es ya  
bueno para un amplio grado de descentramiento, aunque lo contrario no es  
necesariamente cierto.

5 La patente de Helfrecht N° 2.743.950 toma un enfoque com-  
pletamente diferente con respecto al del presente invento. Helfrecht pro-  
porciona un retén con un miembro de anillo de acero y un manguito de cau-  
cho (o saliente) de modo que el labio de obturación completo o cabeza)  
gire alrededor del mismo centro que el árbol giratorio; en otras palabras,  
no existe descentramiento entre el árbol y la cabeza del retén.

10

#### RESUMEN DEL INVENTO

El presente invento se refiere a una instalación que tie-  
ne un retén en el que se resuelve todo el problema por medio de una nueva  
estructura del cuerpo del labio de obturación, en la que el punto de con-  
tacto del labio está diseñado, en contraste con los diseños anteriores,  
15 para tener excesiva interferencia con el árbol (alrededor de toda la pe-  
riferia del árbol), de modo que no se pierda nunca el contacto con el ár-  
bol, ni siquiera durante un descentramiento extremo hacia dentro, y en la  
que un saliente anular de refuerzo en el lado del labio que está al aire  
coopera con una parte de flexión que se extiende angularmente y que impi-  
de que se pierda el efecto de obturación en el punto de descentramiento  
20 extremo hacia fuera al impedir que se aplane el contacto puntiforme. No  
es el saliente anular de refuerzo solo el que produce este resultado, sino  
el saliente en combinación con la parte de flexión.

25 El hecho es que con el retén de Helfrecht no había realmen-  
te descentramiento relativo entre el labio del retén y el árbol. En el  
presente invento, el eje del labio del retén y el eje del árbol giratorio  
no son los mismos, sino que el retén está estructurado para manipular de  
una manera localizada la condición extrema de descentramiento en cada pun-  
to alrededor de la periferia del labio del retén. El grado de flexión ne-  
cesario para acomodar esta condición de descentramiento extremo en un pun-  
30

1 to de la periferia del labio del retén no tiene efecto de ninguna clase  
sobre la zona de la periferia del labio de retén que esté simultáneamen-  
te en la condición de descentramiento mínimo.

5 Visto de una forma más completa, el invento proporciona un  
retén de árbol que tiene una caja rígida a la que está pegado un miembro  
de obturación elastómero que tiene un cuerpo de labio provisto del borde  
de labio afilado usual, y que tiene, en este invento, un diámetro bastan-  
te pequeño con relación al árbol sobre el que ha de instalarse, suficien-  
te para asegurar el contacto del labio incluso aunque el árbol sea bastan-  
te excéntrico. El cuerpo del labio está unido a la caja rígida por inter-  
10 medio de una parte de flexión del miembro elastómero; esta parte de fle-  
xión se extiende en forma de tronco de cono desde la caja, cerca del anu-  
claje de la caja, hasta el cuerpo; es más delgada que el cuerpo y, por  
tanto, cualquier flexión del miembro elastómero tiene lugar allí y no en  
15 el cuerpo. Entre el labio de obturación y la sección de flexión, el cuer-  
po del labio está provisto de un saliente que se extiende hacia fuera en  
general paralelamente al labio de obturación, pero que no se extiende tan  
lejos en dirección radial hacia dentro. En el funcionamiento normal,  
cuando el árbol es verdaderamente redondo, esta prolongación no entrará  
20 nunca en contacto con el árbol. Sin embargo, cuando exista un descentra-  
miento considerable del árbol y cuando el labio de obturación sea obliga-  
do a seguir ese descentramiento, la parte de flexión absorbe la oscila-  
ción hacia fuera del labio, y el saliente estabiliza el funcionamiento a  
medida que es aproximado al árbol o incluso es llevado contra él. Cuando  
25 este saliente se aplica al árbol, el labio de obturación es capaz todavía  
de efectuar la obturación, y la aplicación sirve para impedir toda otra  
acción perjudicial durante el descentramiento al obligar a que todo des-  
plazamiento radial causado por el árbol giratorio tenga lugar en la  
sección de flexión y al estabilizar y reforzar el labio de obturación.

30

BREVE DESCRIPCIÓN DE LOS DIBUJOS

1 En los dibujos:

La figura 1 es una vista en alzado de extremo de un retén de árbol que incorpora los principios de este invento y del de la solicitud N° 432.020.

5 La figura 2 es una vista en sección tomada a lo largo de la línea 2-2 de la figura 1, mostrando el retén de árbol con su labio en su posición de relajada normal antes de su instalación sobre un árbol.

10 La figura 3 es una vista similar a la figura 2, mostrando no solo la instalación sobre un árbol, sino también una posición intermedia del descentramiento hacia fuera del árbol, en la que el borde del labio es obligado a doblarse un poco alrededor de una sección de flexión y en la que un saliente se aplica al árbol para estabilizar el funcionamiento.

15 La figura 4 es una vista reducida en sección de un árbol que tiene descentramiento.

La figura 5 es una vista similar a la figura 3, mostrando condiciones máxima y mínima de descentramiento extremo del árbol.

#### DESCRIPCION DE UNA REALIZACION PREFERIDA

20 El retén de árbol 10 mostrado en las figuras 1 a 3 comprende de una caja rígida 11 y un miembro elastómero 12 pegado a la caja 11. Pueden utilizarse diversas estructuras de caja 11 e igualmente diversas estructuras de miembro elastómero 12. La caja 11 mostrada en los dibujos tiene una parte 13 que se aplica a un ánima cilíndrica y una pestaña 14 que se extiende radialmente hacia dentro y que tiene una parte de anclaje 25 15 dirigida axialmente hacia dentro en su extremidad radialmente interior, a la que se pega el miembro elastómero 12 durante su moldeo por medio de una parte de anclaje 16.

30 El miembro elastómero 12 tiene un cuerpo de labio 20 conectado a la parte de anclaje 16 por una parte de flexión de envolvente troncocónica 21. El cuerpo 20 del labio comprende un labio 22 que está moldeado

1 do para proporcionar un borde de obturación generalmente afilado y que  
está definido entre dos caras troncoconicas 23 y 24. La cara 23 se en-  
cuentra en el lado del aceite del retén y la cara 24 se encuentra en el  
lado del aire del retén. La cara 24 conduce hacia la parte de flexión  
5 21, y en el presente invento está caracterizada por un saliente anular  
25 que se extiende radialmente hacia dentro desde la cara 24 para propor-  
cionar una acción estabilizadora. El cuerpo 20 del labio tiene también  
un rebajo anular 26 para recibir un muelle toroidal 27.

En el funcionamiento normal, el labio de obturación 22 se  
10 aplica a un árbol 30 con una cantidad pequeña - pero sustancialmente más  
que convencional - de interferencia con el árbol, y el borde de obtura-  
ción 22 proporciona la acción de obturación. Esto contrasta con la pa-  
tente de Helfrecht Nº. 2.743.950, que tiene una cantidad mínima de inter-  
ferencia entre el labio de obturación y el árbol debido a que el labio de  
15 obturación en la patente de Helfrecht nunca alcanza realmente una condi-  
ción de descentramiento, hablando en términos relativos, por cuanto que  
sigue al árbol. En el retén del presente invento, esto no es cierto, y,  
por tanto, el labio de obturación en la zona de mínimo descentramiento  
(en otras palabras, en la zona en que pudiera haber un intervalo de sepa-  
20 ración si no fuera por un amplio grado de interferencia inicial) ha de  
ser capaz de expandirse en aproximadamente 1,27 mm. a 2,54 mm para absor-  
ber el grado de descentramiento. El labio 22 puede ensancharse bajo la  
ligera presión ejercida por el muelle toroidal 27 y por la interferencia  
con el árbol, y el aplanamiento puede continuar un poco durante el desgase  
25 te, pero básicamente el labio 22 es la parte que está haciendo la obtura-  
ción.

Cuando un árbol 30 tiene una cantidad extrema de descentra-  
miento, como se muestra en las figuras 3 y 4, el borde 22 del labio ha de  
seguir entonces a ese árbol 30, y, por tanto, el miembro 12 ha de flexio-  
30 narse a medida que gira el árbol 30. El descentramiento del árbol puede

1 ser debido a la excentricidad, como se muestra en la figura 4, donde  $C_1$   
es el centro axial del ánima 30 en la que gira el árbol 30, y  $C_2$  es el  
centro axial del árbol 30. Un lado  $R_1$  del árbol está siempre más cerca  
de  $C_1$  que el otro lado  $R_2$ , y a medida que gira el árbol 30, el retén es-  
5 tacionario 10 ha de absorber el descentramiento por flexión. Con los re-  
tanes de la técnica anterior, esto puede dar como resultado serias difi-  
cultades debido a que si el elemento 12 es doblado demasiado hacia fuera,  
el labio de obturación 22 no será ya el borde de obturación y, en los  
retanes de la técnica anterior, la cara 24 tiende a ir contra el árbol,  
10 con el resultado de que el retén tendrá una fuga en  $R_2$ . Asimismo, el bor-  
de 22 tiende a ser separado del árbol en  $R_1$ , dejando allí un intervalo  
de separación.

Sin embargo, en el presente invento la cara 24 no puede  
entrar en aplicación con el árbol 30 debido al saliente 25, y el salien-  
15 te 25 actúa en cooperación con la sección de flexión 21 para hacer que la  
flexión del elemento 12 tenga lugar en la sección de flexión 21 y para  
poner el saliente 25 más cerca del árbol 30 cuando haya tal flexión. Co-  
mo resultado, el saliente 25 puede aplicarse al árbol 30 en  $R_2$  y estabi-  
lizar de este modo el borde 22 del labio e impedir la separación brusca  
20 no deseada del labio 22 del retén e impedir así fugas en  $R_2$ . Análogamen-  
te, la interferencia adicional con el árbol calculada para el retén impi-  
de que haya un intervalo de separación en  $R_1$ .

A los expertos en la técnica a la que se refiere este in-  
vento se les ocurrirán muchos cambios de construcción y realizaciones y  
25 aplicaciones ampliamente diferentes del invento sin apartarse del espíri-  
tu y alcance del invento. Las explicaciones y la descripción contenidas  
en esta memoria son puramente ilustrativas y no se pretende que sean limi-  
tativas en ningún sentido.

1

5

- REIVINDICACIONES -

10

Los puntos de invención propia y nueva que se presentan para que sean objeto de esta solicitud de Patente de Invención en España, por VEINTE años, son los que se recogen en las reivindicaciones siguientes:

15

20

25

1ª.- Perfeccionamientos introducidos en una instalación para compensar el descentramiento entre un árbol giratorio y un retén, cuya instalación comprende una parte de máquina que tiene un ánima, un árbol que gira algo excéntricamente en dicha ánima, y un retén de árbol obturado con respecto a dicha ánima y concéntrico con ella y que incluye en combinación: una caja rígida que tiene una parte de anclaje radialmente espaciada de dicho árbol, un miembro elastómero que tiene una parte de anclaje pegada a la parte de anclaje de dicha caja y que tiene un cuerpo de labio, estando unido dicho cuerpo de labio a dicha parte de anclaje de dicho miembro elastómero a través de una sección de flexión delgada que es más delgada que dicho cuerpo y que se extiende radialmente hacia dentro desde dicha parte de anclaje en forma de una envolvente troncocónica corta fijada a dicho cuerpo de labio, incluyendo dicho cuerpo del labio un labio de obturación con un borde que tiene una periferia lo bastante pequeña para asegurar un

30

1 contacto de obturación con dicho árbol en todos los puntos  
y que tiene una cara radialmente interior en el lado del  
aire del retén, con un saliente anular que se extiende hacia  
dicho árbol y axialmente espaciado de dicho labio del re-  
5 tén y situado en un radio normalmente mayor que dicho la-  
bio del retén de modo que no esté normalmente en contacto  
con dicho árbol, y que sirve para estabilizar dicho labio  
del retén durante condiciones extremas de descentramiento,  
siendo dicho saliente una parte integrante de dicho cuer-  
10 po.

2ª.- PERFECCIONAMIENTOS INTRODUCIDOS EN  
UNA INSTALACION PARA COMPENSAR EL DESCENTRAMIENTO ENTRE UN  
ARBOL GIRATORIO Y UN RETEN.

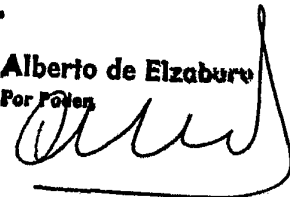
15 Tal y como se ha descrito en la Memoria  
que antecede, representado en los dibujos que se acompañan  
y para los fines que se han especificado.

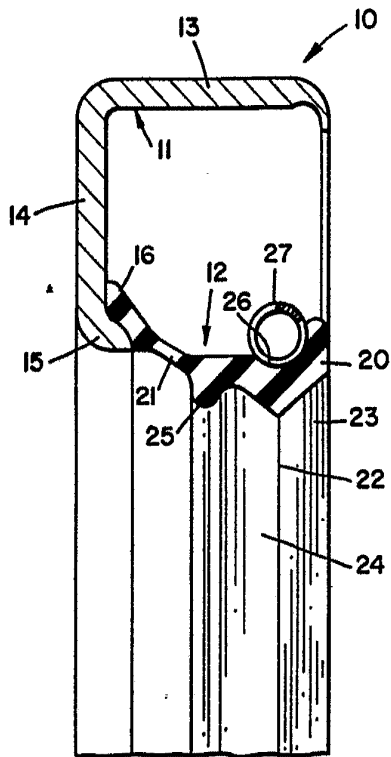
Esta Memoria consta de nueve hojas escri-  
tas a máquina por una sola cara.

Madrid, 22 AGO. 1977

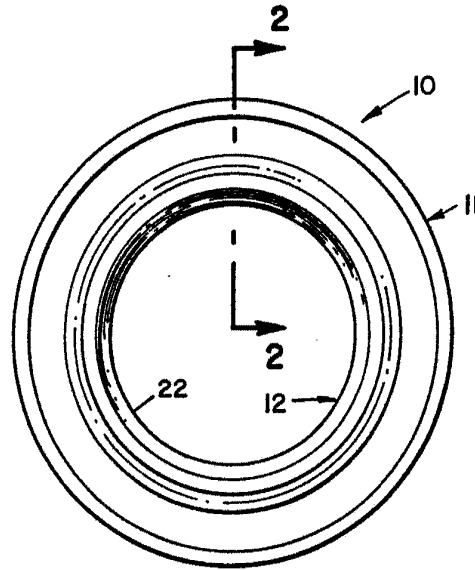
P.A.

Alberto de Elizaburu  
Por Fdoles

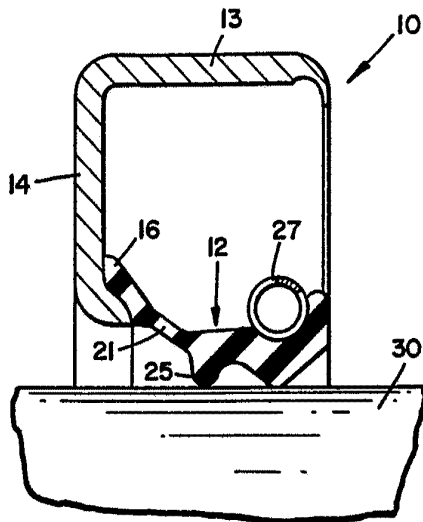




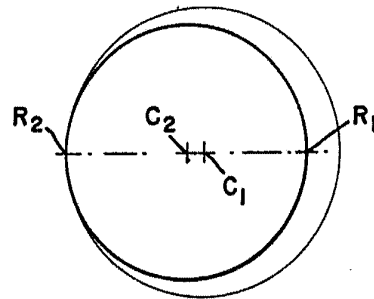
FIG\_2



FIG\_1



FIG\_3



FIG\_4

Alberto de Lencastre  
Per Fede

