



19	ES	11	450170	10	AI
		21			
		22	FECHA DE PRESENTACION		
			26-7-76		

PATENTE DE INVENCION

30 PRIORIDADES:		
31 NUMERO	32 FECHA	33 PAIS
A 5346-75	10-7-75	Austria
47 FECHA DE PUBLICIDAD	51 CLASIFICACION INTERNACIONAL	62 PATENTE DE LA QUE ES DIVISIONARIA
	H04N	
64 TITULO DE LA INVENCION		
"UNA DISPOSICION DE CIRCUITO PARA UN DETECTOR DE INTERRUPCION, PARA UN APARATO PARA REPRODUCIR SEÑALES REGISTRADAS EN UN PORTADOR DE REGISTRO"		
71 SOLICITANTE (S)		
N.V. PHILIPS' GLOEILAMPENFABRIEKEN		
DOMICILIO DEL SOLICITANTE		
Emmasingel 29, Eindhoven, Holanda		
72 INVENTOR (ES)		
Robert Lackner, Harald Melwisch y Helfried Kurzmann		
73 TITULAR (ES)		
74 REPRESENTANTE		
D. ALBERTO DE ELZABURU MARQUEZ		

El invento se refiere a una disposición de circuito para un detector de interrupción de señal para detectar interrupciones en la reproducción de señales que están registradas en un portador de registro, en particular señales de video, cuyo camino de señal incluye un dispositivo de umbral, que determina cuándo es pasado un nivel de señal predeterminado en cualquier sentido y que suministra una señal de conmutación dependiendo de su actuación.

Como en una disposición de este tipo que está destinada a la utilización en un compensador de interrupción el dispositivo de umbral determina cuándo una señal ha de ser considerada como afectada de una interrupción, su activación exacta al alcanzarse el nivel de señal predeterminado es de particular importancia con el fin de asegurar que es detectada siempre una interrupción en las mismas condiciones. Tal dispositivo de umbral consiste, por ejemplo, en un circuito biestable que tiene un estado conductor y un estado no conductor, dependiendo de si el nivel de la señal aplicada al mismo es inferior o excede a un valor de umbral. Tales dispositivos de umbral pueden consistir en un diodo túnel, un circuito báscula de Schmitt o dispositivos similares. Los dispositivos de umbral de este tipo tienen la propiedad de que para cambiar del estado conductor al estado no conductor, y recíprocamente del estado no conductor al estado conductor, son decisivos dos valores de umbral mutuamente diferentes, lo cual se denomina histéresis. En un detector de interrupción ha de cuidarse que la histéresis del dispositivo de umbral sea mínima, con el fin de asegurar que el comienzo y el final de una interrupción se detecta siempre en el mismo nivel de señal. Además, la actuación

del dispositivo de umbral está siempre sometida a ciertas tolerancias, que dependen del propio dispositivo de umbral y de los elementos de circuito asociados con el mismo. Por consiguiente, ha de tenerse en cuenta que el criterio para la actuación del dispositivo de umbral está siempre consti-
5 tuido por una gama específica de niveles de señal. Por esta razón es frecuentemente necesario disponer elementos de ajuste controlados manualmente, por medio de los cuales puede ser ante todo definido el valor de umbral del dispositivo de umbral que detecta si la señal cae por debajo de
10 un nivel de señal predeterminado, lo cual, sin embargo, además de los costes aumentados de los elementos de circuito, complica también la producción en serie.

De acuerdo con el invento dichos problemas son eliminados de un modo simple en una disposición de circuito para un detector de interrupción del tipo mencionado en la introducción por cuanto el camino de señal antes del dispositivo de umbral incluye un discriminador de amplitud cuya característica de discriminador entre dos niveles de umbral
20 de la señal de salida presenta un flanco escarpado para discriminación de amplitud, en cuyo campo está situado el nivel de señal que constituye el criterio para la activación del dispositivo de umbral. De este modo, se asegura que ya una pequeña variación del nivel de señal en el cual ha de
25 detectarse una interrupción origina una gran variación en el nivel de la señal que está aplicada al dispositivo de umbral, de modo que no son críticos los límites de tolerancia para la activación del dispositivo de umbral.

Tal discriminador de amplitud puede realizarse en una
30 variedad de modos de acuerdo con el estado de la técnica.

Para este fin es posible, por ejemplo, disponer varios pasos de amplificador conectados en serie cuya ganancia está limitada de acuerdo con los niveles de umbral deseados por medio de circuitos de diodos incluidos en divisores de tensión, o puede ser utilizado un amplificador operacional.

5 Se ha encontrado que una disposición de circuito de acuerdo con el invento es particularmente ventajosa si están dispuestos como discriminador de amplitud dos amplificadores con niveles de limitación de señal diferentes que suministran iguales señales de salida en la gama de amplificación lineal que es común para los dos amplificadores, cuyos amplificadores están dispuestos para compensación mutua. Tal discriminador de amplitud es de diseño simple y puede también dimensionarse de un modo sencillo con respecto a la configuración deseada de la característica de discriminador y el ancho de banda requerido. Respecto a esto, se ha encontrado que la disposición es ventajosa cuando cada uno de los dos amplificadores está constituido por un amplificador diferencial que está excitado por una fuente de corriente constante, cuando las dos fuentes de corriente constante suministran corrientes de limitación que difieren en un factor predeterminado, cuando las señales de entrada aplicadas a las entradas de los dos amplificadores diferenciales difieren en el mismo factor, estando aplicada la señal de entrada más pequeña al amplificador diferencial que está excitado por la fuente de corriente constante con la corriente de limitación más alta, y cuando los dos amplificadores diferenciales tienen resistencias de carga comunes a través de las cuales aparecen las señales de salida en oposición de fase. Tal discriminador de amplitud puede rea-

10

15

20

25

30

lizarse de un modo muy simple en tecnología de circuito in
tegrado, de modo que la disposición de circuito completa
para un detector de interrupción puede tomar también la for
ma de un circuito integrado.

5 Se describirá el invento con más detalle con referen-
cia a los dibujos que representan algunas realizaciones a
las cuales no está limitado el invento. La figura 1 repre-
senta el diagrama de bloques completo de un compensador de
interrupción con un detector de interrupción, cuyo camino
10 de señal incluye un discriminador de amplitud. La figura
2 representa la curva característica del discriminador de
amplitud utilizado en el detector de interrupción de la fi
gura 1. La figura 3 representa el diagrama de bloques de
un discriminador de amplitud constituido por dos amplifica
15 dores. La figura 4 es un diagrama de circuito detallado
para un discriminador de amplitud con dos amplificadores di
ferenciales.

En la figura 1 la cifra 1 de referencia designa una
cabeza magnética que sirve para explorar un portador de re
20 gistro sobre el cual están almacenadas señales magnéticamen-
te. Las señales, como se supone a modo de ejemplo en el
presente ejemplo y como es válido frecuentemente en el re
gistro de señales de video, están moduladas sobre una onda
portadora como modulación de fase o específicamente como mo
25 dulación de frecuencia. El método de registro no está limi
tado a métodos magnéticos sino que puede efectuarse de los
mas diversos modos, por ejemplo por cuanto un portador de
registro es influido por energía radiante de acuerdo con mé
todos conocidos. La señal que se obtiene con la ayuda de
30 la cabeza 1 magnética durante la reproducción y que está aún

modulada sobre la onda portadora, está aplicada a la disposición de circuito para compensación de interrupción a través de un amplificador 2 que puede también incluir filtros y dispositivos similares. Esta disposición de circuito comprende un primer canal 3 de transmisión y un segundo canal 4 de transmisión cuyas dos entradas 5 y 6 están interconectadas y están conectadas a la salida del amplificador 2. Las salidas 7 y 8 de los dos canales de transmisión conducen cada una a una entrada 9 y 10, respectivamente, de un conmutador 11 electrónico, que tiene una salida 12 única. Cada uno de los dos canales de transmisión incluye un desmodulador 13 y 14, respectivamente, de modo que las dos entradas del conmutador 11 reciben señales que están ya desmoduladas. El canal 3 de transmisión sirve para la transmisión normal de la señal, mientras que el canal 4 de transmisión incluye un circuito 15 de retardo antes del desmodulador 14, que retarda la señal, que está aún modulada sobre la onda portadora, en un intervalo de tiempo predeterminado. En su posición de reposo el conmutador 11 electrónico conecta a la salida 12, la entrada 9 que está conectada al canal 3 de transmisión de modo que la señal normal que se toma del portador de registro está disponible en dicha salida para tratamiento ulterior.

Para poner el conmutador 11 electrónico en la posición en la cual la entrada 10, que está conectada al canal 4 de transmisión, está conectada a la salida 12, está dispuesto un detector 16 de interrupción cuya entrada 17 está también conectada a la salida del amplificador 2. Por medio del detector de interrupción se averigua si la señal que se obtiene del portador de registro contiene o no una interrupción.

Si aparece una interrupción, el detector de interrupción produce una señal de conmutación en su salida 18 que cambia de posición el conmutador electrónico al menos en la duración de esta perturbación apareciendo entonces en la salida 12 del compensador de interrupción la señal almacenada en el canal 4 de transmisión. De este modo, como es conocido, la parte perturbada en la señal normal es sustituida por una señal que apareció un intervalo de tiempo antes correspondiente al retardo en el canal 4 de transmisión, cuya señal es muy poco probable que esté perturbada. En el caso de una disposición de circuito para el tratamiento de señales de video, el tiempo de retardo está seleccionado adecuadamente para ser igual al período de línea, de modo que las perturbaciones en una línea son sustituidas por el contenido de imagen de la línea precedente. Es evidente que el detector de interrupción no necesita estar conectado obligatoriamente a la salida del amplificador 2, sino que la señal afectada de interrupciones podría estar también aplicada al mismo desde otro punto adecuado en la disposición de circuito, por ejemplo directamente desde la cabeza 1 magnética. Similarmente, es evidente que puede seleccionarse un método de compensación de interrupción diferente per se, tal como, por ejemplo, la inserción de un nivel de señal constante en la duración de una interrupción.

Con el detector 16 de interrupción se averigua así si existe una perturbación en la amplitud de la señal que se toma del soporte de registro, funcionando el detector esencialmente como detector de envolvente. Para este fin, está incluido un amplificador 19 en el camino de señal del detector de interrupción, cuyo amplificador, como puede ser el

caso con la inclusión de una disposición 20 de circuito para un tratamiento de señal específico, por ejemplo un filtro o atenuador, está seguido por un circuito 21 rectificador cuya señal de salida está aplicada, a través de un fil
5 tro 22 de paso bajo, a un dispositivo 23 de umbral que toma la forma, por ejemplo, de un circuito báscula de Schmitt, el cual proporciona a su vez la señal de conmutación en la salida 18 del detector de interrupción. Si aparece una se
10 ñal sin interrupciones, esta tendrá un nivel de señal específico, que origina una señal de salida del circuito 22 rec
tificador tal que no provoca la respuesta del dispositivo 23 de umbral porque excede el valor de umbral. Este valor de umbral que define un nivel de señal específico ha sido
15 seleccionado de modo que al producirse una interrupción co
rrespondientemente intensa, la cual debido a la per
turbación en la envolvente de la señal origina un decrecimiento de la señal de salida del circuito rectificador, es activa
do el dispositivo de umbral tan pronto como se alcanza un valor inferior a este nivel de señal específico. La detec
20 ción del comienzo de una interrupción está determinada en consecuencia por la disminución del nivel de señal hasta un valor tal que cae por debajo del valor de umbral pertinente del dispositivo de umbral.

Un dispositivo de umbral que consiste en un circuito
25 biestable presenta una histéresis específica con respecto a su activación, de modo que uno de los valores de umbral es decisivo para la detección de una variación de señal en una dirección y otro valor de umbral es decisivo para una
30 variación de señal subsiguiente en la dirección opuesta cuyo valor difiere ligeramente del mencionado primer valor de

umbral y depende de las propiedades del dispositivo de umbral. Como resultado, el final de una interrupción está de finido por un nivel de señal que difiere consiguientemente poco del nivel de señal que caracteriza el comienzo de una interrupción. Aunque para un detector de interrupción el valor de umbral que determina la detección del comienzo de una interrupción es de importancia primordial, ha de tenerse en cuenta que en conjunto una gama específica de niveles de señal es decisiva para la activación del dispositivo de umbral.

Sin embargo, los valores de umbral de dispositivos de umbral están también sometidos a tolerancias, que son crigi nadas por el propio dispositivo de umbral o por los elementos de circuito que cooperan con él. Sin embargo, esto sig nifica que la gama de niveles de señal dentro de la cual puede responder el dispositivo de umbral, es aumentada adi cionalmente. Sin embargo, esto da lugar a una inexactitud en la detección de una interrupción porque se requieren grandes variaciones del nivel de señal con el fin de cubrir la gama en la cual puede responder el dispositivo de umbral.

De acuerdo con el invento, el camino de señal antes del dispositivo 23 de umbral, en el presente ejemplo antes de circuito 21 rectificador, incluye un discriminador 24 de amplitud, cuya característica de discriminador entre dos ni veles de umbral de la señal de salida presenta un flanco es carpado para discriminación de amplitud en cuyo campo de in fluencia está situado el nivel de señal que constituye el criterio para la activación del dispositivo de umbral. La figura 2 representa la curva característica de tal discrimi nador de amplitud, estando representada gráficamente la se-

ñal de entrada aplicada sobre el eje de abscisas y la señal de salida suministrada sobre el eje de ordenadas. Las cifras 25 y 26 de referencia se refieren al nivel de umbral dentro del cual la característica presenta un flanco 27 es

5 carpado. De este modo, una señal de entrada cuyo nivel es té situado en el campo del flanco 27 escarpado, origina una gran variación en la señal de salida para una pequeña variación de dicha señal de entrada, como se indica por las áreas 28 y 29 rayadas para la señal de entrada, por una parte, y para la señal de salida, por otra parte. Si el nivel

10 de la señal de entrada está situado en el campo del nivel 26 de umbral como en el caso de una señal sin interrupción, una variación de esta señal no produce sustancialmente variación en la señal de salida, lo cual es válido similarmente para una señal de entrada con un nivel que esté situado

15 en el campo del otro nivel 25 de umbral, como es el caso cuando aparece una interrupción pronunciada.

Si la característica del discriminador y los valores de umbral del dispositivo de umbral están definidos de tal modo que los niveles de señal que corresponden a los valores de umbral están situados en el campo de la pendiente 27 del discriminador de amplitud, y si se permiten también posibles tolerancias, el discriminador de amplitud proporcionará una discriminación de amplitud efectiva, sin consideración a si aparece una señal definitivamente sin perturbación, una señal definitivamente perturbada o una señal que esté situada precisamente en el campo de detección para que se produzca una interrupción, estando situado el nivel de señal en la zona de la parte 27 inclinada en el caso últimamente mencionado. Como la zona 28 comprendida entre el ni-

20

25

30

vel 26 de umbral y el nivel 25 de umbral es muy estrecha debido a la forma de la curva característica del discriminador de amplitud para su señal de entrada, una pequeña variación de la señal de entrada dará ya como resultado una gran variación de la señal de salida en esta zona, asegurando así que cubre el campo total de tolerancias dentro del cual pueden estar comprendidos los valores de umbral del dispositivo de umbral. En otras palabras, la acción del discriminador de amplitud puede compararse con la de una lente de aumento por medio de la cual se observa el campo crítico de nivel de señal dentro del cual puede efectuarse la detección de una interrupción. De este modo, ya no son necesarias medidas especiales para definir de un modo absolutamente exacto los valores de umbral del dispositivo de umbral, porque estos valores pueden estar comprendidos en una cierta gama de tolerancias sin que se perjudique la detección exacta de una interrupción.

En el discriminador 24 de amplitud representado en la figura 3 están incluidos dos amplificadores 30 y 31 cuyas entradas 32 y 33 están conectadas en paralelo y cuyas salidas 34 y 35 están conectadas cada una a una entrada 36 y 37, respectivamente, de un paso 38 substractor, en cuya salida 39 está disponible la señal de salida del discriminador de amplitud. Los dos amplificadores 30 y 31 tienen diferentes niveles de limitación de señal, pero suministran iguales señales de salida en el campo de amplificación lineal común. En la disposición constituida por el paso 38 substractor se combinan las señales de salida de los dos amplificadores, resultando en una compensación de estas señales en el campo de amplificación común de los dos amplifica

dores porque son iguales en este campo. De este modo, se obtiene una característica como se representa en principio en la figura 2. Obviamente, sería también posible utilizar un paso sumador en vez del paso 38 substractor en tal disposición de circuito, si uno de los dos amplificadores 30 y 31 suministra una señal de salida de polaridad inversa en relación a la del otro amplificador. Los discriminadores de amplitud de este tipo tienen un gran ancho de banda como se requiere para el tratamiento de señales moduladas en fase. Además, la variación de la característica del discriminador puede adaptarse simplemente por selección de la ganancia y los niveles de limitación de señal.

En el discriminador de amplitud de la figura 4 están incluidos dos amplificadores 40 y 41 diferenciales, cada uno de los cuales está excitado por una fuente 42 y 43 de corriente constante, respectivamente, que suministran corrientes de limitación que difieren en un factor predeterminado. Las entradas 44, 45 y 46, 47, respectivamente, de los dos amplificadores diferenciales están conectadas a una red 48, 49, 50 y 51 de resistencias a través de la cual es transmitida la señal de entrada, lo cual asegura que las señales de entrada que aparecen en las entradas del amplificador diferencial difieren entre sí en un factor predeterminado. En el presente caso la señal de entrada que aparece en el amplificador 41 diferencial es superior a la que aparece en el amplificador 40 diferencial, mientras que si se supone que las resistencias 48, 49, 50 y 51 son iguales la diferencia entre las señales de entrada corresponde a un factor de 2. Adicionalmente, la disposición de circuito ha sido diseñada de tal modo que el factor en el cual difieren

entre sí las señales de entrada de los dos amplificadores diferenciales es igual al factor en el cual difieren las corrientes de limitación de las dos fuentes de corriente constante, mientras que adicionalmente se ha cuidado que el

5 amplificador diferencial que está excitado por la fuente de corriente constante con mayor corriente de limitación reciba la señal de entrada más pequeña. En el presente ejemplo, la fuente 42 de corriente constante suministraría consecuentemente una corriente de limitación mayor que la

10 fuente 43 de corriente constante, a saber una corriente de limitación que es dos veces más grande en el ejemplo numérico antes mencionado. Finalmente, los dos amplificadores diferenciales tienen resistencias 52 y 53 de carga comunes a través de las cuales aparecen las señales de salida en

15 oposición de fase, lo cual se consigue en el presente ejemplo por cuanto las salidas 54, 55 del amplificador 41 diferencial están conectadas en conexión cruzada con las salidas 56, 57 del amplificador 40 diferencial. Tal disposición de circuito es particularmente adecuada para su realización

20 en tecnología de circuito integrado mientras que la configuración deseada de la característica del discriminador puede obtenerse merced a medidas simples con respecto al dimensionamiento, a saber definiendo relaciones de tensión e intensidad y no mediante definición de los correspondientes valores absolutos de aquellas cantidades.

25 De este modo, como en el ejemplo de la figura 3, se obtienen nuevamente dos amplificadores con diferentes niveles de limitación de señal, los cuales suministran en el campo común de ganancia lineal de los dos amplificadores iguales

30 señales de salida, las cuales están mutuamente compensadas


1 en el circuito que en el presente ejemplo está constituido
por las resistencias 52, 53 de carga común de los dos ampli-
ficadores diferenciales, de modo que se obtiene nuevamente
la característica básica representada en la figura 2.

5 Es evidente que son posibles una serie de modificacio-
nes a las realizaciones descritas anteriormente sin apartar
se del campo del invento, respecto a lo cual han de obser-
varse en particular las diversas posibilidades en cuanto al
modo según el cual está diseñado el discriminador de ampli-
10 tud y su inclusión en el camino de señal del detector de in-
terrupción, en el cual puede estar incluido también, por
ejemplo, después del circuito rectificador.

15
- REIVINDICACIONES -

20 Los puntos de invención propia y nueva que se presen-
tan para que sean objeto de esta solicitud de Patente de In-
vención en España, por VEINTE años, son los que se recogen
25 en las reivindicaciones siguientes:

1a.- Una disposición de circuito para un detector de
interrupción para un aparato para reproducir señales regis-
tradas en un portador de registro, para detectar interrup-
ciones en la reproducción de dichas señales, en particular
30 señales de video, cuyo camino de señal incluye un disposi-



1 tivo de umbral que determina cuándo es pasado un nivel de
señal predeterminada en cualquier sentido y que suministra
una señal de conmutación que depende de su activación, ca-
5 racterizada porque el camino de señal antes del dispositi-
vo de umbral incluye un discriminador de amplitud cuya ca-
racterística de discriminador entre dos niveles de umbral
de la señal de salida presenta un flanco escarpado para dis-
criminação de amplitud en cuyo campo está situado el nivel
de señal que es el criterio para la activación del dispositi-
10 tivo de umbral.

2ª.- Una disposición de circuito de acuerdo con la
reivindicación 1ª, caracterizada porque están dispuestos
como discriminador de amplitud dos amplificadores con dife-
rentes niveles de limitación de señal, que suministran se-
15 ñales de salida iguales en el campo de amplificación lineal
común para los dos amplificadores, cuyos amplificadores es-
tán dispuestos para compensación mutua.

3ª.- Una disposición de circuito de acuerdo con la
reivindicación 2ª, caracterizada porque cada uno de los dos
20 amplificadores está constituido por un amplificador diferen-
cial que está alimentado por una fuente de corriente cons-
tante, cuando las dos fuentes de corriente constante sumi-
nistran corrientes de limitación que difieren en un factor
predeterminado, cuando las señales de entrada aplicadas a
25 las entradas de los dos amplificadores diferenciales difie-
ren en el mismo factor, estando aplicada la señal de entra-
da más pequeña al amplificador diferencial que está alimen-
tado por la fuente de corriente constante con mayor corrien-
te de limitación, y cuando los dos amplificadores diferen-
30 ciales tienen resistencias de carga comunes a través de las

1 cuales aparecen las señales de salida en oposición de fase.

4a.- UNA DISPOSICION DE CIRCUITO PARA UN DETECTOR DE
INTERRUPCION PARA UN APARATO PARA REPRODUCIR SEÑALES REGIS-
TRADAS EN UN PORTADOR DE REGISTRO.

5 Tal y como se ha descrito en la Memoria que antecede,
representado en los dibujos que se acompañan y para los
fines que se han especificado.

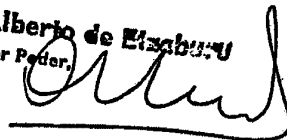
Esta Memoria consta de dieciseis hojas escritas a
máquina por una sola cara.

10

Madrid, 09.MAR.1977

P.A.

Alberto de Eizaburu
Por Poder.



15

20

25

30

VGD.



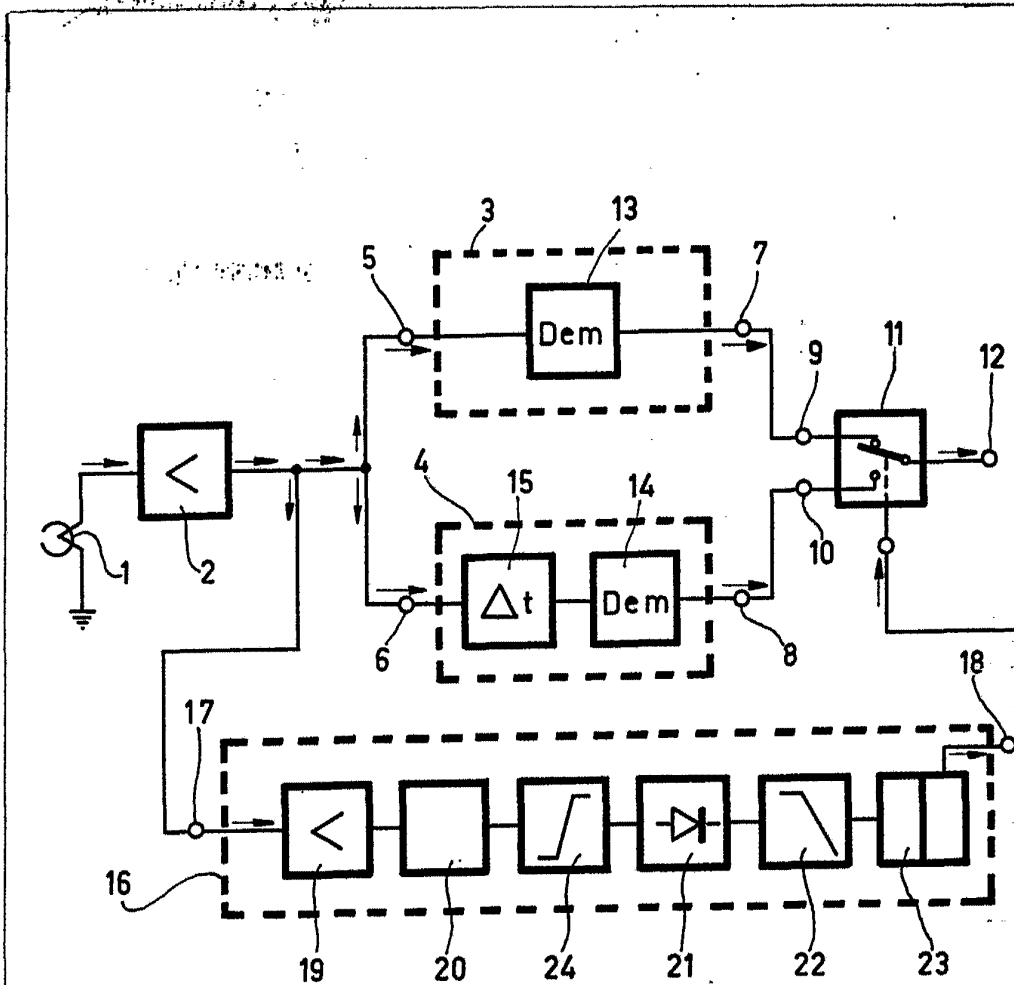


Fig. 1

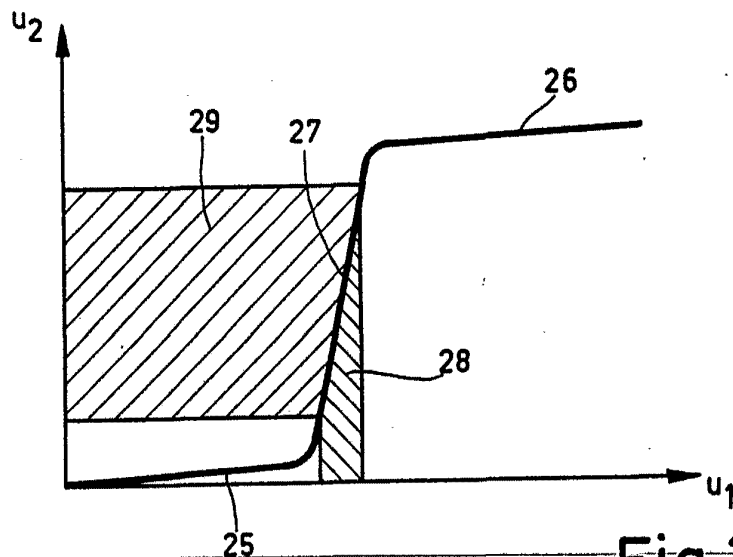


Fig. 2

N. V. PHILIPS'GLOEILAMPENFABRIEKEN

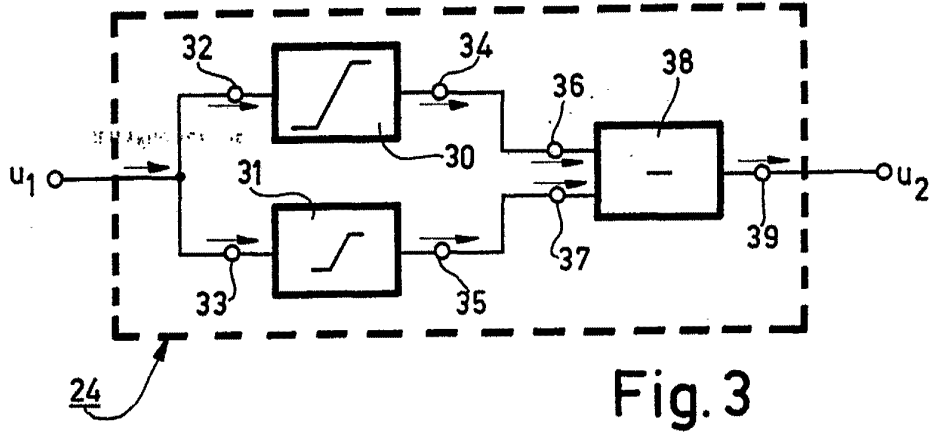


Fig. 3

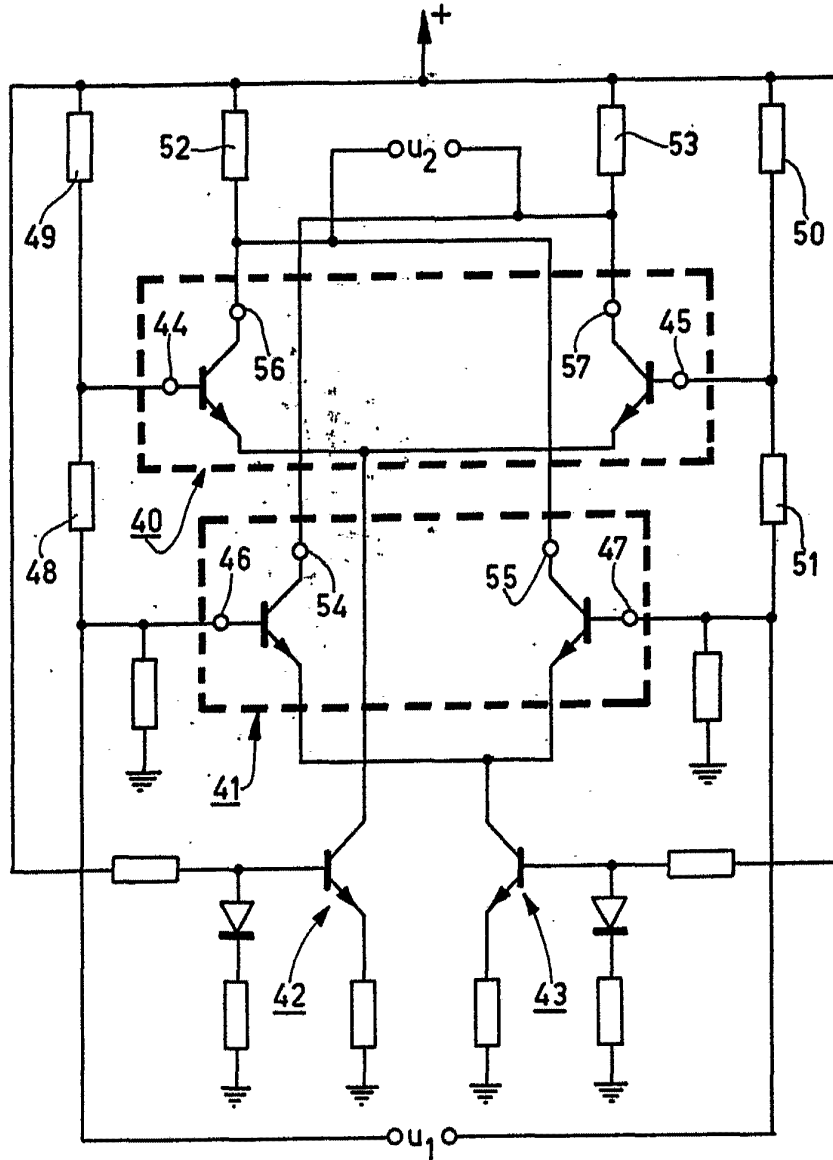


Fig. 4

Alberto de Alzaburu
Por Poder,