

450.148



MEMORIA DESCRIPTIVA

que se acompaña

a la

solicitud de una Patente de invención por veinte años en España

a favor de

Francisco Valverde Larrabeiti domiciliado en Madrid

por

CERRADURA PARA SER ACCIONADA POR CUERPOS DE LLAVE QUE CONTENGAN EN
SI UNA O MAS LLAVES.

=====

La presente invención se refiere a una cerradura pensada y construida de un modo y con un concepto diferente de la cerradura clásica actual, en éstas, con cada cerradura que deba utilizarse se precisa una llave, con la cerradura de la invención se simplifica esta servidumbre, pues para el mismo número de llaves, el usuario llevará menor peso y volumen en su bolsillo, al ir dos, tres, cuatro, etc, en el mismo cuerpo de llave; la anilla es común y el material de cada llave es en proporción mucho menor que el de una llave sola.

5

Puede construirse la cerradura para admitir cuerpos de llave que, como máximo, contengan: dos llaves, tres, cuatro, etc., y en general un número de ellas sólo limitado por la posibilidad mecánica de su construcción.

10

El fundamento de la invención se basa en que al hueco o alma que sirve de alojamiento a la llave, en las cerraduras tipo Yale, o a cualquier otra que por sus características se preste a ello, se le construye de forma que en su sección adopte diferentes figuras o formas según el número de cerraduras que deseemos que el mismo cuerpo de llave pueda accionar. Si son dos (por ejemplo portal y vivienda) la sección del alma recordará una ramura, aunque puede adoptar diversas

15

variantes; el cuerpo de llave tendrá la misma sección, con las dos

20

claves labradas en sus dos cortes.



Si son tres las cerraduras, la sección del alma recordará una estre-
 lla cuyos tres brazos equidisten; el cuerpo de llave tendrá la misma
 sección, con las claves labradas en sus tres cortes. Si cuatro, se-
 mejará una cruz, el cuerpo de llave con la misma sección llevará la-
 bradas sus claves en los cuatro cortes. Y así sucesivamente hasta que
 sea posible.

Para la mejor comprensión de la invención daremos a continuación, a
 título de ejemplo, la descripción de formas de realización práctica
 de la misma, en estos dibujos:

10 En todas las figuras, con dibujos esquemáticos y prescindiendo del
 resto de la cerradura, s representa el cilindro fijo o stator solida-
 rio del conjunto de la cerradura, que es donde se albergan las pisto-
 nes partidos yuxtapuestos p con sus muelles m; con r se representa el
 cilindro móvil o rotor, que al girar acciona el mecanismo del cerrojo
 15 en él va el hueco o alma h que sirve de alojamiento a la llave.

En la Fig. 1ª se describe una cerradura construida para alojar un
 cuerpo de llave ll con dos claves distintas c, el cual podrá gobernar
 dos cerraduras. A la anilla a de la llave se le da una forma asimé-
 trica u otro distintivo, para que pueda saberse con la vista o con el
 20 tacto la posición en que deba introducirse en cada cerradura: si supo-
 nemos que en la posición de la figura la clave superior es para accio-
 nar la cerradura del portal, la clave opuesta accionará la de la vi-
 vienda. Este cuerpo de llave puede llevar labrada una sola clave,
 aunque la cerradura esté preparada para recibir, como máximo, un cuer-
 25 po de dos llaves.

En la Fig. 2ª la cerradura está construida para recibir un cuerpo de
 llave ll con tres claves c, para otras tantas cerraduras distintas,
 que posean la misma sección de alma; por supuesto que puede llevar la-
 brada una sola clave, dos, o las tres. La clave que corresponda a ca-
 30 da cerradura se sabrá por la posición de la anilla a determinada
 por construcción. Hay que tener en cuenta que en todas las cerradu-
 ras la clave c que actúa es la que acciona los pistones, y en general
 estos van colocados arriba o abajo (en todas las figs. de esta Patente
 van arriba). Podría introducirse en esta cerradura una clavija con
 35 sólo dos alas, como la y de la fig., con una o las dos claves labra-
 das, o de otra forma, siempre que cumpla el fin propuesto.

Fig. 3ª cerradura para alojar un cuerpo de llave que como máximo con-
 tenga cuatro claves c, para otras tantas cerraduras distintas, pero
 con la misma sección de alma h. Como en las anteriores, cada cerradu



duras se accionará presentandola su clave, para lo, cual nos valdremos de la posición de la anilla a (con el distintivo arriba, una; con él abajo, otra; a la dcha., otra y a la izq., otra). No obstante estar esta cerradura construida para recibir un cuerpo de llave de cuatro, se presta para hacer con ella varias combinaciones, desde introducir una llave como la de la fig. 1ª (con una o las dos claves labradas), hasta otro cuerpo de llave con cualquiera de los perfiles n. Sea cual sea la sección de la llave, adecuada por supuesto, puede llevar, como se ha dicho para las otras, una, dos, tres, cuatro claves labradas en sus cortes correspondientes.

En la Fig. 4ª se representa una cerradura que puede recibir, como máximo, un cuerpo de llave con cinco de ellas.

Las combinaciones que pueden hacerse con la cerradura de la invención y los diferentes cuerpos de llave son tantas que abren un extenso campo de posibilidades.

El cilindro móvil o rotor r se construye exteriormente, en su parte cilíndrica, continuo, sin la ranura opuesta a los taladros de los pistones, formando un conjunto más sólido.

N O T A
=====

- La presente invención comprende las siguientes reivindicaciones:
- 1ª.- Cerradura para ser accionada por cuerpos de llave que contengan en sí una o más llaves, caracterizada porque el hueco o alma que sirve de alojamiento a la llave, contenido en el cilindro móvil o rotor de las cerraduras hoy en uso, tipo Yale, de pistones partidos juxtapuestos, o a cualquier otra que por sus características se preste a ello, puede construirse de modo que su sección presente diversas formas o figuras diferentes y adecuadas, según lo destinemos a recibir y ser accionado por cuerpos de llave que como máximo contengan: dos llaves, para dos cerraduras; tres llaves, para tres cerraduras; etc., etc., (el nº máximo de llaves a que se puede llegar viene limitado exclusivamente por las posibilidades mecánicas de construcción del cuerpo de llave o del hueco o alma.
- 2ª.- Cerradura para ser accionada por cuerpos de llave que contengan en sí una o más llaves, según la reivindicación 1ª, caracterizada por que el hueco o alma de la cerradura no sólo debe ser necesariamente diferente en su sección cuando el cuerpo de llave para el que ha sido construido contenga distinto número de llaves, sino que aún para alojar cuerpos de llave con el mismo número de llaves puede adoptar di-

S



ferentes figuras o formas para diferenciar series de construcción, marcas comerciales, o para lo que convenga.

5 3ª.- Cerradura para ser accionada por cuerpos de llave que contengan en si una o más llaves, según las reivindicaciones anteriores, caracterizada porque en esas cerraduras, candados, cerrojos, etc., construidas para recibir cuerpos de llave que como máximo contengan: una, dos, tres, cuatro, etc., llaves para accionar otras tantas cerraduras (no nos referimos a llaves maestras), puede a su vez utilizarse, en cada una de ellas, una clavija o llave que, aunque con la misma sección que el alma de la cerradura, contenga labrada sólo una clave, o dos, o tres, etc. hasta el máximo para el que ha sido diseñada; sin que, por otra parte, sea preciso que la clavija, en su sección o perfil, tenga la misma forma que la del alojamiento o alma del cilindro rotor, siempre que sea adecuada y se utilice una clavija que no contenga el total de llaves para las que la cerradura haya sido construida.

10 4ª.- Cerradura para ser accionada por cuerpos de llave que contengan en si una o más llaves, según las reivindicaciones anteriores, caracterizada porque la clavija o cuerpo de llave cuando lleva una, o más de una clave labrada, debe introducirse en cada cerradura de modo que presente a sus pistones la clave correspondiente, para lo cual nos sirve de referencia la anilla del cuerpo de llave, que con un distintivo apropiado, nos indique a la vista o al tacto, cual es la posición correcta, predeterminada, para que esto suceda: anilla vertical, horizontal, inclinada, vertical distintivo arriba, id abajo, etc., etc.,

20 5ª.- En resumen se reivindica como de exclusiva invención y como objeto sobre el que ha de recaer la Patente que se solicita por veinte años en España: CERRADURA PARA SER ACCIONADA POR CUERPOS DE LLAVE QUE CONTENGAN EN SI UNA O MAS LLAVES.

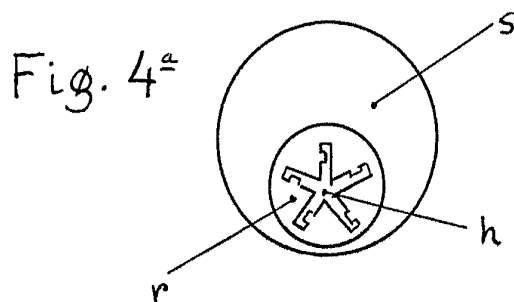
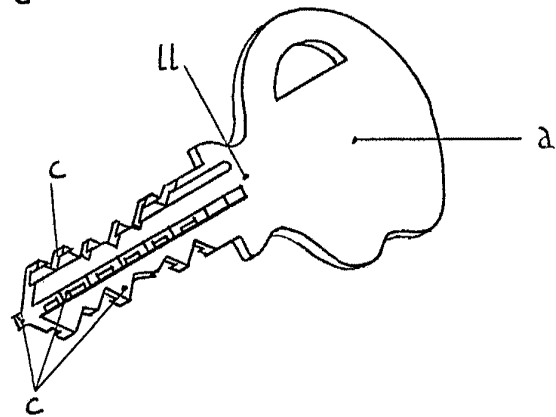
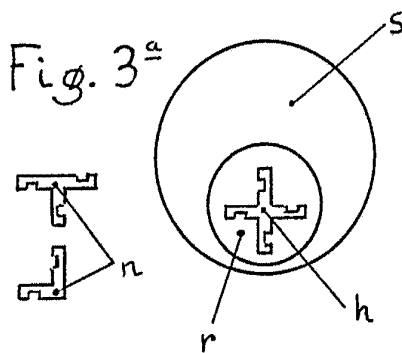
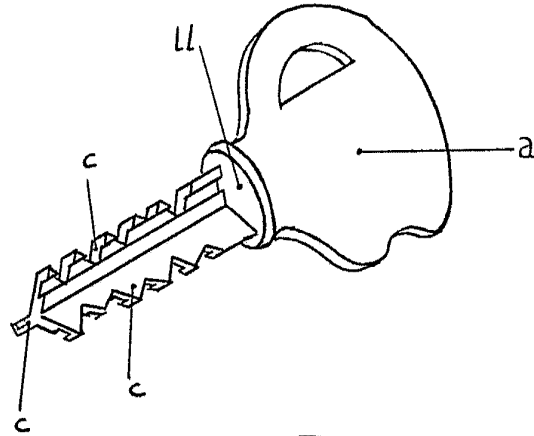
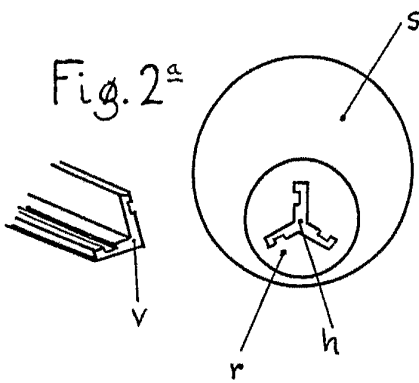
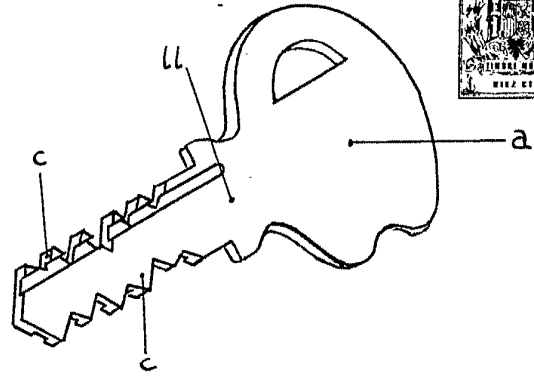
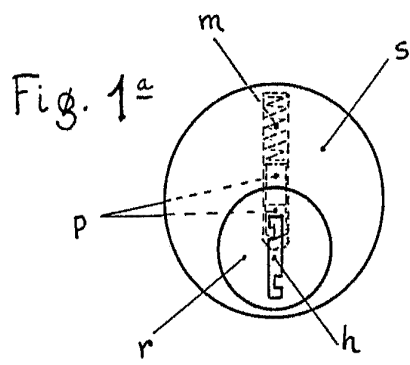
30 Todo conforme queda descrito en la presente Memoria que consta de cuatro hojas mecanografiadas por una sola cara y una hoja única con los dibujos.

Madrid 22 de Julio de 1.976

Francisco Urbes de

5

Francisco Valverde Larrabeiti
Hoja única



Francisco Valverde Larrabeiti
Escala Variable