



(10) ES	(11) NÚMERO 450.119	(16) A1
	(21) FECHA DE PRESENTACION 23.7.76	

PATENTE DE INVENCION

(50) PRIORIDADES:		
(51) NÚMERO	(52) FECHA	(53) PAIS
620 A 75 626 A 75 48 925 A 76	25.7.75 25.9.75 8.4.76	italianas
(47) FECHA DE PUBLICIDAD	(51) CLASIFICACION INTERNACIONAL H04M	(62) PATENTE DE LA QUE ES DIVISIONARIA
(64) TITULO DE LA INVENCION MARCADOR NUMERICO DECIMAL.		
(71) SOLICITANTE (ES) CARLO BALDONI		
DOMICILIO DEL SOLICITANTE 76 Via Villa Musone, 60025 Loreto (Ancona) Italia.		
(72) INVENTOR (ES) El Sr. solicitante de nacionalidad italiana.		
(73) TITULAR (ES)		
(74) REPRESENTANTE DON BERNARDO UNGRIA GOIBURU.		

ANTECEDENTES DEL INVENTO

Se conocen perfectamente los teléfonos automá-
ticos cuyos discos marcadores están provistos de una placa
accionable con un dedo y que gira mecánicamente para mar-
5 car un número que ha de ser llamado, es decir que los dis-
cos de los teléfonos automáticos de la técnica anterior son
casi exclusivamente de tipo mecánico y giratorio para mar-
car un número y que presentan también un retardo mecánico.
Además, el número telefónico debe marcarse de nuevo cuando
10 la línea está ocupada.

Para mejorar las características de funcionamien-
to de un teléfono que está dotado de un disco marcador de
acuerdo con la técnica anterior, se han propuesto y aplica-
do algunas soluciones. Por ejemplo se ha propuesto la utili-
15 zación de un dispositivo mecánico para conseguir el retardo
de suministro, y se han utilizado medios electromagnéticos
para abrir y cerrar la línea telefónica en el momento en que
se le aplican impulsos. Sin embargo se han encontrado algu-
nos inconvenientes relacionados con las mejoras propuestas,
20 por ejemplo los diferentes reglajes producidos por la influen-
cia de las características elásticas de los materiales uti-
lizados para un retardo mecánico, o el agarrotamiento de las
varillas de los relés empleados en los sistemas electromag-
néticos, o igualmente la necesidad de una posición perfec-
25 tamente definida del aparato telefónico o de algunas piezas
del mismo cuando se utilizan aparatos con contactos mejados
con mercurio

La aplicación de circuitos electrónicos ha sido
igualmente intentada y actualmente tiene una cierta impor-
30 tancia. Sin embargo, hasta la fecha, para aplicar esas solu-

ciones a un aparato telefónico esto debe ser diseñado y fabricado específicamente en su conjunto, es decir que tanto el dispositivo de disco marcador y el aparato telefónico con sus circuitos electrónicos han de ser cambiados con relación a un teléfono convencional, aunque todavía no se ha previsto reemplazar el disco marcador convencional del tipo giratorio mecánico por un disco marcador electrónico mejorado.

Se entiende que dicha sustitución es realmente muy importante en razón de la difusión actualmente enorme de los teléfonos automáticos. Por el mismo motivo, el sistema de control por teclado utilizado para marcar un número telefónico que ha de ser llamado, aunque relacionado con estas soluciones electrónicas de los problemas, no puede todavía ser considerado satisfactorio por sí mismo, si se desea obtener una fabricación en gran serie con rendimiento elevado.

Haciendo referencia a la presentación visual de un número llamado, conviene hacer resaltar además que dicha característica es muy importante en un teléfono cuando se visualiza el número llamado al ser accionadas secuencialmente las teclas que se refieren a las cifras que componen este número, o cuando se produce en la central telefónica la secuencia de selección correcta de dichas cifras que componen el número. De acuerdo con las consideraciones que anteceden, dicha característica puede ser también muy importante cuando el dispositivo de visualización forma parte del disco marcador en el cual los sistemas de circuito electrónico están incluidos para el funcionamiento del teléfono.

En particular, los peritos en la materia entenderán

facilmente que debido a una falta de atención y/o un funcionamiento erróneo del aparato telefónico, es posible marcar un número diferente del número que se desea llamar.

Por tanto, no solamente la persona que llama pierde dinero
5 debido a la llamada telefónica que se contabiliza por error, sino que esta pérdida es tanto mayor cuanto más larga es la distancia a la cual el abonado ha efectuado la llamada, pero existe también una pérdida de tiempo para ambos usuarios del teléfono, ya que el primero de ellos debe marcar de nuevo el
10 número. Por otra parte, de acuerdo con la técnica conocida, la exactitud de un número marcado puede ser controlada actualmente mediante la confirmación verbal de la llamada recibida por el abonado llamado.

RESUMEN DEL INVENTO

15 Por tanto, el objeto principal del invento consiste en aportar la solución más satisfactoria posible al problema de la utilización de un nuevo disco marcador telefónico numérico decimal controlado por medio de un teclado en lugar de un disco marcador convencional dotado de una placa
20 que puede girar mecánicamente al ser accionada por un dedo, estando dicho nuevo disco telefónico provisto de un sistema de circuitos electrónicos que puede facilitar al usuario ventajas particulares importantes eliminando los inconvenientes mencionados más arriba.

25 Otro objeto del invento consiste en dotar dicho disco telefónico de un sistema de circuito electrónico capaz de facilitar al usuario no solamente las ventajas relacionadas con un control por teclado sino también la visualización de un número llamado durante el marcado del mismo presionando
30 secuencialmente las teclas que corresponden a las cifras del

número compuesto.

En sustancia, en este nuevo marcador telefónico del tipo numérico decimal de acuerdo con un primer modo de realización del invento, en el cual se ha previsto un teclado para marcar un número telefónico sin visualización, deben hacerse resaltar las siguientes innovaciones:

- 1) Posibilidad de utilizar este nuevo marcador electrónico en lugar de un marcador de teléfono convencional en el cual se ha previsto un disco que puede girar mecánicamente al ser accionado por un dedo;
- 2) No se utiliza ningún relé en los circuitos para evitar los inconvenientes que pueden ser producidos por estos elementos;
- 3) posibilidad de conectar eléctricamente el sistema de circuito electrónico de este nuevo marcador del tipo de teclado con la placa de terminales de dicho teléfono convencional;
- 4) marcación del número telefónico por medio de dicho teclado a una velocidad independiente de la velocidad de emisión de las cifras;
- 5) posibilidad de contener y almacenar un número llamado que incluye numerosas cifras componentes, hasta 20;
- 6) independencia del retardo de la fuente de suministro de energía de la línea respecto a la elasticidad del dispositivo mecánico utilizado, por ejemplo la elasticidad de los muelles, que podría afectar el funcionamiento del aparato, igualmente en razón del desgaste, efectuándose dicho retardo en función de los circuitos electrónicos solamente;
- 7) el dispositivo electrónico por sí mismo presenta un reducido consumo de energía de modo que puede ser alimen-

tado directamente a partir de la línea telefónica, y la posibilidad de intercambiar racionalmente los aparatos;

8) posibilidad de repetir tantas veces como sean necesarias un número telefónico que se desea llamar después de marcarlo inicialmente. Cuando la línea está ocupada, no es preciso marcar de nuevo el número porque el dispositivo electrónico del nuevo sistema marcador almacena el número llamado y abre la línea cuando se presiona una tecla adecuada del teclado, pudiendo repetirse el número solamente mediante el accionamiento de la tecla adecuada;

9) posibilidad de generar impulsos de control de línea de acuerdo con las normas de las varias administraciones cualificadas.

Cuando se ha previsto un sistema de visualización de acuerdo con un segundo modo de realización del invento, se añadirán las siguientes características:

10) control por medio de impulsos de llamada que se aplican consecutivamente a las líneas en correspondencia con las cifras componentes de un número que ha de ser llamado, de modo que una marcación equivocada de una o varias cifras o la selección errónea de las mismas por la central telefónica, o finalmente la marcación equivocada del número en su totalidad pueden ser visualizados simultáneamente, es decir antes de que se efectúe la operación de contabilización en el contador de la central;

11) por tanto, no es necesario esperar la contestación del abonado o llamado para confirmar que el número marcado es equivocado o no; puede ahorrarse tiempo para repetir la marcación del número, e igualmente se ahorra el gasto de un número llamado equivocadamente ya que este último

no ha sido todavía contabilizado.

12) posibilidad de evitar la ocupación inútil de la línea telefónica producida por una marcación equivocada, así como la pérdida de tiempo de cualquier otro abonado que necesita utilizar el teléfono;

13) una mayor posibilidad de efectuar una nueva llamada en un tiempo más corto con el número exacto, es decir una mayor posibilidad de encontrar la línea libre, lo que es esencial cuando el tráfico telefónico es importante.

Las características del invento que se mencionan más arriba, que son inherentes al principio del mismo, así como las ventajas de su aplicación a los teléfonos automáticos podrán entenderse más fácilmente por los peritos en la materia leyendo la siguiente descripción tomada conjuntamente con los dibujos que la acompañan. La descripción y los dibujos se refieren a algunos ejemplos de realización del invento que se dan a título de ilustración y que no tienen carácter limitativo del mismo y que se refieren a un marcador telefónico numérico decimal cuyo sistema de circuito electrónico está controlado por un teclado. Dicho marcador telefónico puede estar dotado o no de un dispositivo de visualización. Este último, por otra parte constituye una unidad independiente pero está conectado con el circuito eléctrico de un teléfono. Sin salirse del invento pueden realizarse cambios y modificaciones en el mismo.

DESCRIPCION DE LAS FIGURAS

La figura 1 es una vista de conjunto esquemática de un aparato telefónico convencional en el cual el marcador provisto de un disco accionable con el dedo ha sido sustituido por un teclado marcador con un sistema electrónico nu-

mérico decimal de acuerdo con un primer modo de realización del invento, es decir un ejemplo ilustrativo del mismo sin dispositivo de visualización;

5 La figura 2 es una vista de frente esquemática, de un marcador telefónico con teclado, de acuerdo con dicho primer modo de realización del invento;

10 La figura 3 es una vista en perspectiva esquemática de un marcador del tipo de teclado con un sistema electrónico numérico decimal de acuerdo con un segundo modo de realización del invento en el cual se ha previsto igualmente un dispositivo de visualización

La figura 4 es una vista de despiece en sección, tomada a lo largo de la línea diametral IV-IV de la figura 2;

15 La figura 5 es una vista en alzado lateral parcialmente abierta del marcador telefónico electrónico de la figura 4 después de ensamblar los elementos separados del mismo, de modo que el marcador electrónico quede preparado para ser utilizado en un aparato telefónico convencional;

20 La figura 6 es una vista en sección diametral idéntica a la figura 4, que está relacionada sin embargo con un marcador electrónico con dispositivo de visualización, tomada a lo largo de la línea VI-VI de la figura 3;

25 La figura 7 es una vista en alzado lateral parcialmente abierta del marcador electrónico de la figura 6, después de ensamblar los varios elementos del mismo, de modo que el marcador electrónico pueda ser utilizado en un aparato telefónico convencional;

30 La figura 8 es una vista en alzado lateral de un teléfono convencional en el cual se utiliza un marcador electrónico según la figura 5 o la figura 7, en lugar de un dis-

co giratorio mecánico, estando la caja del aparato parcialmente recortada para enseñar las conexiones eléctricas más importantes que son idénticas en ambos modos de realización del invento;

5 La figura 9 es un diagrama electrónico en bloques que pone en evidencia las varias secciones del sistema general de circuitos electrónicos relacionado particularmente con dicho primer modo de realización del invento sin dispositivo de visualización.

10 La figura 10 es un diagrama electrónico en bloques que pone en evidencia las sub-secciones 12_1 a 12_{10} de la sección indicada por el número de referencia 12 en el diagrama general en bloques de la figura 9;

15 La figura 11 es un diagrama detallado del sistema electrónico de este primer modo de realización del marcador electrónico según las figuras 1-2 y 4-5;

La figura 12 es el diagrama electrónico detallado del teclado de control de este primer modo de realización del invento;

20 La figura 13 es el esquema eléctrico de un teléfono convencional;

25 La figura 13a es el diagrama eléctrico de un teléfono en el cual se han previsto unas conexiones con el sistema electrónico del marcador de tipo de teclado según el invento, aplicado a dicho teléfono en lugar de un disco giratorio mecánico de tipo convencional;

Las figuras 14 a 17 se refieren a las formas de onda que se obtienen con el marcador de teclado electrónico según las figuras 1-2 y 4-5;

30 La figura 18 representa el diagrama electrónico en

bloques de un segundo modo de realización del invento, en el cual se ha previsto igualmente un dispositivo de visualización;

5 La figura 19 ilustra el diagrama electrónico detallado de la sección 24 de la figura 18, que se refiere a un marcador telefónico de tipo electrónico con dispositivo de visualización, de acuerdo con las figuras 3-4 y 6.

10 Las figuras 20 a 22 son los diagramas electrónicos detallados de las demás secciones de la figura 18, que están particularmente relacionadas con dicho dispositivo de visualización;

La figura 23 representa en una tabla los estados de las varias salidas de control del bloque 26 de las figuras 18 y 20;

15 La figura 24 representa bajo la forma de una tabla las condiciones de funcionamiento de las varias salidas de la sección 29 de las figuras 18 y 21;

20 Las figuras 25 y 26 son vistas esquemáticas de un dispositivo de visualización en el cual se representan solamente dos y la totalidad de las cifras componentes, respectivamente, de un número llamado;

La figura 27 es una ilustración detallada del número elegido, en la cual las cifras componentes se representan bajo la forma de un código de indicadores de 7 segmentos;

25 La figura 28 es un diagrama en bloques de un circuito de visualización de acuerdo con el invento, suponiéndose que dicho dispositivo de visualización es un dispositivo independiente que está sin embargo conectado con los dos terminales de la placa de terminales de un teléfono convencional;

30 Las figuras 29 y 30 representan los diagramas eléc-

tricos de las secciones 31 a 36 de acuerdo con este modo de realización ilustrativo del ejemplo;

La figura 31 representa las varias formas de onda de un dispositivo de visualización de acuerdo con este último modo de realización;

La figura 32 es una vista detallada de las conexiones eléctricas de la sección 31 con dicho dispositivo de visualización en un teléfono convencional.

DESCRIPCION DETALLADA DE LOS MODOS DE REALIZACION PREFERIDOS

Se hará referencia ahora a los dibujos y en particular a las figuras 1, 2 y 4, 5. En la figura 1, se representa esquemáticamente un teléfono convencional en el cual el marcador constituido por un disco que puede girar mecánicamente al ser accionado con un dedo se ha utilizado un marcador electrónico del tipo de teclado de acuerdo con un primer modo de realización del invento, desprovisto de dispositivo de visualización. En la figura 2 se representa una vista de frente de este marcador mientras que en las figuras 4 y 5 se representan, respectivamente, unas vistas de despiece y de conjunto detalladas.

Con relación al ejemplo ilustrativo de este primer modo de realización, un marcador telefónico del tipo numérico decimal indicado generalmente por la referencia numérica 10 incluye una base de altura reducida 11 a partir de la parte interna de la cual sobresalen periféricamente unos elementos macizos 12, provistos de agujeros pasantes que se utilizan para conectar la base 11 con su tapa 13. A partir de la superficie interna de dicha tapa 13 están dispuestos, por otra parte, unos elementos coaxiales macizos 14 orientados hacia abajo y provistos de agujeros roscados, de tal

manera que la base 11 y la tapa 13 puedan sujetarse por medio de tornillos 15 que atraviesan dichos agujeros formados en los elementos 12 y que se enroscan en los elementos 14 de la tapa 13. Naturalmente, si se desea, puede utilizarse cualquier otro dispositivo de conexión similar.

Unos orificios 16 están formados en la tapa 13 y su forma se adapta al contorno de unas teclas 17 dotadas de reborde, de modo que estas teclas puedan atravesar dichos orificios 16 y sobresalir en grado suficiente a partir de la tapa para que puedan ser presionadas fácilmente por el usuario cuando es preciso marcar un número telefónico o cuando debe efectuarse una función especial del aparato electrónico dentro de las posibilidades del sistema de circuito electrónico del mismo, según se describirá más adelante de manera detallada.

La forma interna de cada tecla 17 incluye un pasador central 17' contra el borde inferior del cual un pasador coaxial elástico 22 ejerce usualmente una presión de modo que la tecla sobresalga fuera de la superficie superior de la tapa 13, como se ha dicho más arriba. Por otra parte, el pasador elástico 22 es solidario de un elemento 21 dispuesto en el interior de un elemento hueco saliente 19 de una primera placa de circuito interno 18. Se observará aquí que dicho elemento 21 se refiere a un interruptor conocido que incluye dos chapas metálicas finas de forma particular que están separadas y que están aisladas eléctricamente la una de la otra para formar un interruptor con una cámara de aire cerrada herméticamente, estando el interruptor normalmente ABIERTO (OFF), y pasando al estado CERRADO (ON) cuando el usuario ejerce una presión sobre la tecla 17. De esta

manera no solamente se asegura el contacto continuo entre los pasadores coaxiales enfrentados 17' y 22 sino tambien se evita cualquier rebote eventual durante el accionamiento de la tecla 17 debido a la elasticidad del pasador 22 y la resistencia a la deformación del aire dentro de dicha cámara herméticamente cerrada.

Aunque estos interruptores existen en el comercio, el recuerdo de sus características justifica su elección en este nuevo marcador telefónico de tipo electrónico con teclado de control.

Por lo que se refiere a la placa 18 de circuito impreso, se ha preferido un plástico a base de fibras de vidrio que está dotado de doce interruptores del tipo descrito más arriba que corresponden a las doce teclas 17 del teclado 20 (véase figura 12).

El circuito impreso de la primera placa 18 está conectado eléctricamente con el sistema general de circuito electrónico de una segunda placa 27 y los conectores (no representados) pasan a través de un orificio de forma alargada 23 situado en la parte inferior de la base 11 de la caja 11-13. Por otra parte, como puede verse en las figuras 4 y 5, dicha segunda placa 27 está montada en el borde externo de dichos pasadores salientes 12' de la base 11 y pueden sujetarse en ellos, por ejemplo utilizando unos tornillos 30 que se enroscan en unos agujeros roscados formados en ellos, de modo que dicha placa 27 se sitúe debajo de la base 11 y a una cierta distancia de la misma.

Por lo que a las características de este nuevo marcador electrónico intercambiable 10 de acuerdo con el invento se refiere, se recordará tambien aquí que dicha base 11

está provista de dos orejas macizas y diametralmente opuestas 24, 24' que sobresalen en grado suficiente hacia abajo y que están conformadas en 25, 25' de modo que puedan ser montadas en unos soportes de forma idéntica 33 de un aparato telefónico convencional (véase figura 8). Unos tornillos 34 sirven para sujetar dicho marcador telefónico 10 sobre dichos soportes 33 en lugar del marcador convencional con disco mecánico que gira al ser accionado por los dedos. Con esta finalidad, los tornillos 34 deben enroscarse en los agujeros roscados 26, 26' de dichas orejas 24, 24'.

Evidentemente, de acuerdo con este ejemplo ilustrativo del modo de realización, dicha segunda placa 27, con su sistema general de circuito electrónico, se sitúa entre dichas orejas 24, 24'.

En la figura 8, se ve claramente una primera característica importante del marcador telefónico electrónico 10 según el invento, concretamente la posibilidad de montarlo de manera cómoda y sencilla en lugar de un marcador convencional. La importancia de esta facilidad de sustitución se debe al hecho de que el sistema particular de circuito electrónico numérico decimal previsto para el nuevo marcador 10 permite disponer de cuatro hilos de conexión solamente a la salida de dicho sistema, estando dichos hilos provistos de lenguetas de conexión 36₁ a 36₄ destinadas a sujetarse en los terminales de una tapa de terminales comunes 37 de un aparato telefónico convencional 38. En la figura 13a se representan los detalles de las conexiones que pueden compararse con las conexiones que se efectúan usualmente para el circuito eléctrico de un teléfono convencional, según se representa en la figura 13.

En sustancia, los peritos en la materia se darán fácilmente cuenta que los interruptores comunes CRD y CLD (véase figura 13) han sido sustituidos por un puente de diodos D1 a D4 y por los transistores Tr1 y Tr4. Un terminal de línea está conectado en a con el circuito eléctrico común del teléfono mientras que el otro terminal no está conectado de la manera usual en b sino en S, y el hilo usualmente previsto entre b y S ha sido suprimido. Los vértices opuestos del puente de diodos D1 a D4, concretamente los de los diodos D1-D2 y D3-D4 están conectados con los terminales b1 y 1 respectivamente, del circuito eléctrico del aparato, por medio de hilos de conexión provistos de lenguetas de conexión 36₁ y 36₂ mientras que la lengüeta de conexión 36₃ relacionada con ambos colectores de los transistores Tr1 y Tr4 está sujeta en el terminal de conexión 3 de dicho circuito eléctrico. Finalmente, el ánodo del diodo de Zener D7, conjuntamente con el colector del transistor Tr4 tienen su lengüeta de conexión 36₄ sujeta al terminal de conexión 4, siempre de acuerdo con este ejemplo ilustrativo de un primer modo de realización del invento.

En las figuras 13 y 13a es posible ver que la sección telefónica 17 del teléfono no ha sido cambiada, tampoco por lo que se refiere a su posición.

UN diagrama en bloques del sistema de circuito electrónico de este nuevo marcador telefónico 10 está ilustrado en las figuras 9 y 10, y sus secciones de circuito se detallan en el diagrama electrónico general de la figura 11, siempre de acuerdo con este ejemplo ilustrativo del modo de realización.

Como se explicará más adelante, en este diagrama es posible encontrar aquellas secciones del circuito que permiten la conexión eléctrica entre el marcador 10 y la placa de marcadores usual 37, por medio de cuatro hilos 35 y de sus lengüetas de conexión 36₁ a 36₄.

Como se ha dicho más arriba en la descripción de los elementos componentes de este nuevo marcador telefónico 10 y con referencia a las figuras 4 y 5, la primera placa 18 se refiere a un circuito impreso de teclado 20 y está provista de conectores (no representados) que pasan a través de dicho orificio 23 para conectarse a los circuitos del sistema electrónico general de la figura 11 que está situado en dicha segunda placa 27.

Es conveniente describir en primer lugar el circuito de teclado que incluye una sección 10 y una sección 11, según se representa en la figura 12. La sección 10 se refiere a los interruptores de dicho circuito que están inicialmente en su estado ABIERTO como en la figura 12 y que pueden situarse en el estado CERRADO por el usuario con la secuencia deseada marcando el número telefónico que desea llamar. Pulsando secuencialmente las teclas 17 de acuerdo con la secuencia de las cifras que componen dicho número, los interruptores correspondientes se cierran.

La sección 11 incluye veinticinco diodos de conmutación del tipo de silicio, indicados por los números de referencia D28 a D52, así como siete resistencias R27 a R33 que están conectadas para formar los terminales de conexión d-d1-d2-d3-d4 para la sección 12 del sistema electrónico general (véanse figuras 9-10-11) y r-p que se ven también en las secciones 20 y 22, respectivamente de este sistema

(véase figura 11).

El código elegido es idéntico al código normal de los sistemas de teclado "M.F.Tone", de modo que, si se desea, es posible conectar en paralelo un teclado de este
5 último tipo.

Mediante un examen cuidadoso de dicho diagrama eléctrico general de la figura 11, los peritos en la materia podrán determinar la función de los componentes separados por lo que se refiere al funcionamiento de ese marcador numérico decimal, de acuerdo con el ejemplo ilustrativo de un primer modo de realización del invento.
10

Empezando a partir de los terminales de conexión 36_1 y 36_2 conectados en b1 y 1, respectivamente, de la placa de terminales 37 (véanse figuras 8 y 13a), una sección 14
15 incluye dicho puente de diodos D1 a D4 que permite el funcionamiento de este dispositivo electrónico incluso cuando los cables de línea están invertidos, como puede ocurrir en algunas centrales telefónicas en el momento de la contestación. Con dicho puente de diodos están igualmente conectados
20 los dos diodos de Zener para mantener casi constante la tensión de carga y obtener una protección contra las sobretensiones accidentales que pueden ser inducidas en la línea a partir de la central telefónica.1

Como se ha dicho más arriba, los interruptores comunes, CRD y CLD de un circuito telefónico convencional han
25 sido sustituidos, en este ejemplo ilustrativo, por unos transistores de conmutación Tr1 y Tr4 de alta tensión, habiendo sido previstos estos últimos con una amplia capacidad de disipación de energía de modo que en su conjunto se mejore la
30 fiabilidad del sistema. Además, se añadirá que para que la

acción de los transistores de conmutación sea más segura y más rápida, se ha preferido emplear una conexión tipo Darlington. Más particularmente, el transistor Tr1 que tiene la misión de abrir y cerrar la línea, se controla por medio de un par de transistores Tr3 y Tr2 en una conexión de tipo Darlington.

Es evidente que para cualquier aplicación particular esta meta puede conseguirse de otra manera.

A falta de una señal de control, todos estos tres transistores están en su estado de conducción, y la caída de tensión a través del transistor Tr1 es aproximadamente de 0,01 V, incluso con una corriente de 200 mA.

El transistor de conmutación Tr4 es el que cortocircuita la sección telefónica 17 del teléfono (véanse figuras 13 - 13a) al ser emitidos los impulsos, y el control en cuestión se obtiene por medio del par de transistores Tr5 y Tr6 en una conexión de tipo Darlington (véase sección 16 en la figura 11).

A falta de una señal de control, todos estos transistores están en su estado de inhibición y las señales telefónicas pueden entonces energizar los conductores relacionados. Por el contrario, cuando se recibe una señal de control, dichos transistores pasan a ser conductores, y por tanto se obtiene el cortocircuito de la sección telefónica 17. Por otra parte, el usuario se da cuenta de la emisión de los impulsos de cierre y abertura de la línea, porque puede escuchar en el auricular una señal débil relacionada con estos impulsos.

Se entiende que para accionar el dispositivo sin utilizar una fuente de energía externa lo que crea problemas

de conexión, la energía se obtiene parcialmente a partir de la central telefónica y esta función se efectúa por medio de un diodo de Zener D7 y un condensador en paralelo C1, que están incluidos en la sección 18a del sistema electrónico (véase figura 11).

Durante los períodos de abertura de la línea cuando se marca un número telefónica, el condensador C1 transfiere parcialmente su carga al circuito de suministro de energía de modo que este último sigue funcionando. A continuación el condensador C1 se carga de nuevo durante los intervalos de tiempo en los cuales la línea está cerrada.

Haciendo ahora referencia al circuito de alimentación, puede indicarse que incluye esencialmente tres etapas porque se necesitan tres valores de tensión diferentes.

La primera etapa incluye un convertidor de corriente continua/corriente alterna constituido por tres amplificadores inversores A1-A2-A3 (ver sección 18b), dos de los cuales, concretamente los amplificadores A1 y A2, están conectados en paralelo para suministrar una señal de corriente alterna de potencia suficiente. El sistema oscila a la frecuencia de 36 kHz y genera una señal de onda cuadrada de aproximadamente 3,3 V. La frecuencia de oscilación está definida por la constante de tipo de la red compuesta C2-R7, mientras que la resistencia R6 permite mantener el período de dicha oscilación en un valor constante, aunque se produzcan algunas variaciones en la tensión de suministro de energía, en la temperatura, y en las características de los semiconductores empleados.

Otro amplificador-inversor, que tiene una función separadora, está indicado en A4 (véase sección 18c) y sir-

ve para invertir la señal y a continuación excitar los siguientes amplificadores A5 y A6 en paralelo, cuyas salidas se aplican a los diodos D8 y D9 a través del condensador C3. Este último, a su vez, sirve para elevar y rectificar la tensión alterna la cual se filtra a continuación con el condensador C4.

Finalmente, se obtiene en los bordes del condensador C4 una tensión doble de la tensión que aparece en los extremos del diodo de Zener D7.

Dichos seis amplificadores de las secciones 18b y 18c del sistema electrónico general de la figura 11, en este modo de realización ilustrativo del invento, están incluidos en un solo circuito integrado.

Pasando a la segunda etapa del amplificador, en la sección 18d se ha previsto un multivibrador biestable B1, concretamente un flip-flop del tipo D que está conectado de tal manera que pueda funcionar como una unidad divisora por dos. Por tanto, la señal de onda cuadrada procedente del oscilador tiene su frecuencia reducida a 18kHz y se toma de las dos salidas complementarias para atravesar un multiplicador de tensión, el cual en este modo de realización es preferentemente del tipo Cockroft-Alton. Este multiplicador incluye los diodos D11 a D14 y los condensadores C5 a C8 de modo que permite subir la tensión hasta cinco veces su valor inicial. A continuación la tensión es filtrada por medio del condensador C9, mientras que otro diodo D15 impide que la tensión rectificadada y elevada varíe respecto a su valor de referencia.

Para asegurar la formación de los impulsos con los intervalos de tiempo adecuados, se ha preferido utilizar un

circuito integrado MOS con 18 clavijas, debido a las características particularmente útiles de los circuitos semi conductores de metal-óxido, concretamente la memoria dinámica, la elevada imperancia de entrada, el importante margen de ruido y la menor disipación de energía. Por consiguiente, se ha previsto una tercera etapa para el circuito de suministro de energía, con el objeto de generar una señal que tiene dos fases no superpuestas. Esta tercera fase incluye unos transistores Tr7 a Tr10, los diodos D16 a D21, los condensadores C10 a C15, y las resistencias R8 a R15, según se representa en la figura 11 en la sección 19a del sistema electrónico general. Para un funcionamiento correcto de dicha tercera fase, las señales se toman a partir del mutivibrador biestable B1 y del amplificador-inversor A4, las formas de onda en cuestión se representan en la figura 14.

Para evitar que el sistema generador de los impulsos actúe cuando no se ha alcanzado todavía el nivel óptimo de tensiones e impulsos, evitando así la posibilidad de un funcionamiento equivocado, se asegura una habilitación retardada del sistema introduciendo un circuito adecuado (véase sección 19b) que incluye el diodo Zener D22, las resistencias R16 y R17, el condensador C16 y los amplificadores-inversores E1 y E2. Este retardo se debe a la constante de tiempo de la red constituida por la resistencia R16 y la resistencia R17 en paralelo, estando esta última conectada con el condensador C16.

Las formas de onda correspondientes se representan en la figura 15.

Conviene indicar ahora que el sistema electrónico ha

sido diseñado de modo que el circuito de alimentación y todo el sistema electrónico tengan una disipación total de aproximadamente 3,36 mW, es decir 1,1 mA con una tensión de 3,3 V.

5 Haciendo ahora referencia al funcionamiento del generador de impulsos que está constituido por dicho circuito integrado MOS fabricado de acuerdo con el procedimiento MTNS, es preciso emplear una cuarta etapa de lógica dinámica para reducir el consumo de energía al nivel más bajo.

10 El diagrama en bloques de la figura 10 ilustra la formación y el funcionamiento de las varias sub-secciones del circuito integrado MOS 12, cuyas características más importantes pueden ser resumidas de la siguiente manera:

15 a) posibilidad de elegir dos valores de período de emisión de los dígitos componentes de un número telefónico, concretamente 100 ms y 50 ms que corresponden a la emisión de 10 y 20 impulsos/segundo, respectivamente;

20 b) posibilidad de elegir la relación entre los estados de abertura/cierre de la línea en cuatro valores, concretamente 70:30 - 66,66:33,33 - 60:40 - 50:50;

25 c) posibilidad de elegir el tiempo de inactivación entre la emisión de los impulsos relacionados con un dígito y la emisión de los impulsos relacionados con el siguiente dígito, efectuándose una selección en dos grupos de cada uno tres valores basándose en la velocidad de emisión de los impulsos elegidos, es decir:

para 10 impulsos/s - 400 ms o 800 ms, o 1.000 ms

para 20 impulsos/s - 200 ms o 400 ms, o 500 ms

30 Los diagramas correspondientes se representan en la

figura 16, en la cual:

t_S es el intervalo de tiempo de CIERRE de la línea

t_M es el intervalo de tiempo de ABERTURA de la línea;

5 d) además de los interruptores elásticos ya provistos como dispositivos antirebote que se accionan cuando se presionan las teclas 17, como se ha dicho más arriba, se proporcionan igualmente algunos otros dispositivos antirebote en todas las entradas de control;

10 e) Este nuevo marcador telefónico de tipo electrónico puede emitir y almacenar hasta 20 dígitos después de lo cual las entradas se desactivan y el accionamiento ulterior de las teclas 17 del marcador 10 queda sin efecto;

15 f) entre un dígito y el siguiente pueden programarse hasta 2^U pausas, es decir un número de pausas idéntico al número de los dígitos de la marcación posible;

20 g) durante una pausa que empieza cuando el dígito precedente ha sido terminado, el circuito detiene la emisión de los impulsos relacionados con los siguientes dígitos y al mismo tiempo la sección telefónica 17 se abre para que las señales puedan ser escuchadas. Cuando se oprime la tecla P (figuras 1-2), la cual controla la realización de la emisión de los impulsos, el intervalo de tiempo estándar empieza entre un dígito y el siguiente después de lo cual se continúa la operación de emisión de impulsos en la línea. Esta
25 función es evidentemente muy importante ya que permite evitar cualquier acción inútil de los relés de selección en la central telefónica, cuando en el comienzo de la marcación de un número se observa que la línea está ocupada. Esto puede ocurrir en particular cuando se marca directamente, esta
30 ocupación apareciendo cuando se marcan los primeros dígitos

relacionados con la línea de distrito;

h) el nuevo marcador permite mandar a la línea los impulsos generados accionando las teclas 17 del teclado 20, igualmente cuando la marcación del número se produce a una
5 velocidad mucho más elevada. Esto es posible ya que el marcador asegura por sí mismo los intervalos de tiempo en el momento en que dichos impulsos se mandan por la línea. Además, permite almacenar dichos impulsos de modo que puedan ser emitidos por la línea de manera sucesiva.

10 Se proporcionan entonces dos posibilidades importantes:

1) almacenar un número ya marcado, accionando la tecla R cuando se observa que dicho número está ocupado, de modo que la línea telefónica pueda liberarse simultáneamente.
15 Cuando escuchando en el combinado telefónico se observa que la línea es libre, no es necesario marcar de nuevo el número llamado sino oprimir simplemente dicha tecla R para emitir de nuevo los impulsos por la línea;

2) almacenar un número que ha sido recibido por el otro abonado durante una conversación telefónica y que debe ser marcado al final de la misma. Esto es posible sin
20 apuntar dicho número al ser recibido sino accionando la tecla P y marcándolo; entonces antes de colocar de nuevo el combinado telefónico en su soporte es suficiente oprimir de nuevo la tecla P para mandar automáticamente por la línea
25 los impulsos del número que ha de ser ganado, es decir sin marcarlo por el teclado.

Haciendo de nuevo referencia al sistema electrónico general de la figura 11, es importante describir de manera
30 suficientemente detallada lo que está relacionado con los

circuitos lógicos que transmiten y reciben los controles de funcionamiento y analizar el circuito integrado MOS de la sección 12.

Como se ha dicho más arriba en la sección 12, se
5 utiliza un circuito MOS con 18 clavijas, estando dichas clavijas indicadas por los números consecutivos 1 a 18, empezando por la primera clavija situada en la parte superior de la columna izquierda y terminando en la última clavija igualmente en la parte superior de la columna derecha.

10 - En la clavija 1 la señal de accionamiento de liberación de la línea está presente cuando se da la orden de almacenar un número ya marcado o de marcar un número accionando las teclas 17 del teclado 20 (véanse figuras 1 y 2), es decir cuando el usuario levanta el combinado telefónico respecto
15 al soporte del aparato, de modo que los interruptores estén accionados. Esta operación se produce a través del amplificador E3 que controla el temporizador que incluye los amplificadores inversores E4-E5 y las redes de resistencia-condensador indicadas en R21-C17 y R20-C18 (véase sección 28), cuyas constantes de tiempo aseguran el mantenimiento del tiempo de impulsos (425 ms) de modo que la línea pueda ser desconectada. Debido a la configuración particular de este temporizador, puede obtenerse un intervalo de tiempo constante con una tolerancia de $\pm 5\%$ con respecto al intervalo de tiempo
20 predeterminado, teniendo en cuenta las variaciones de tensión y de temperatura así como las inevitables diferencias de los componentes utilizados. El control de señal de desconexión de línea se aplica a través del diodo D23 al transistor Tr3 el cual, a su vez, controla el transistor Tr2
25 de modo que desactive el transistor Tr1 (vease sección 15).
30

La resistencia 19 sirve para mantener en estado de espera el sistema generador de impulsos para desacoplar la línea hasta que se reciba una nueva señal de control generada por el circuito MOS;

- 5 - en la clavija 2, está presente una señal de accionamiento de espera para una pausa ajustada, generándose esta señal por el circuito MOS cuando el dígito anterior a la pausa que ha de ser realizada ~~se~~ manda a la línea. Esta función se efectúa por medio del amplificador-inversor E6 (que está
- 10 incluido en un solo circuito integrado CMOS, conjuntamente con los amplificadores E1 a E5) para controlar una entrada de una puerta NOR de dos entradas F1 (véase sección 22). A través del condensador C19, el impulso generado por F1 es transferido a la entrada de un flip-flip B2 (que está incluí
- 15 do en un solo circuito integrado CMOS conjuntamente con dicho flip-flop B1) después de su reglaje a un nivel adecuado por medio de la resistencia R23 y del diodo Zener D24 (véase sección 23). La señal presente en la salida complementaria del multivibrador biestable B2 a través de la resistencia R24,
- 20 sitúa el transistor Tr11 en el estado de conducción y este a su vez, controla una de las entradas de la puerta NOR F2 debido a la caída de tensión en la resistencia R25, estando la salida de dicha puerta NOR F2 conectada con la entrada de habilitación del circuito MOS de modo que este sea deshabilitado para emitir los impulsos relacionados con los restantes
- 25 dígitos componentes del número llamado ;
- la clavija 3 del circuito MOS corresponde al reglaje de cero del mismo. Esta acción se efectúa por medio de un circuito de retardo (véase sección 19b), de modo que cada vez
- 30 que se levanta el combinado telefónico, se obtenga el regla

je de cero del aparato;

- la clavija 4 corresponde a la salida de la señal de accionamiento de cortocircuito de la sección telefónica 17. El circuito MOS genera esta señal cuando los impulsos relacionados con los demás dígitos componentes del número son emitidos y acciona el transistor TR6 haciendo que pase a su estado conductor. El transistor Tr5 pasa igualmente a su estado de conducción y gracias a esta circunstancia el transistor Tr4 pasa también al estado de conducción (véase sección 16). Las resistencias R3 y R5 mantienen los transistores en el estado de desactivación en la espera de la señal de control. Cuando en la clavija 2 del circuito MOS está presente una señal de pausa, la señal de control desaparece en la clavija 4 y aparece de nuevo cuando se da la orden de continuación del control presionando la tecla correspondiente, concretamente la tecla P del teclado 20. Las formas de onda correspondiente se ilustran en las figuras 14 a 17.

- la clavija 5 corresponde a la entrada común ya indicada por el carácter de referencia d (véanse secciones 10 y 12) para controlar la señal procedente del teclado 20 y del control lógico 12₅ (véase figura 10);

- las clavijas 6-7-8-9 corresponden con d1-d2-d3-d4, respectivamente, (veanse secciones 10 y 12) como entradas de control de las señales, procedentes siempre del teclado 20 y cuya combinación permite definir la función que ha de ser realizada por el circuito MOS;

- La clavija 10 se refiere a la conexión de masa del circuito MOS y a todas las otras tensiones negativas relacionadas con este;

- a la clavija 11 llega una de las fases de la señal que tiene una frecuencia de 18 kHz generada por la tercera etapa de la fuente de suministro de energía, concretamente la que procede de los colectores de los transistores Tr7 y Tr8 (véase sección 19a);
- a la clavija 12 llega la otra fase de dicha señal, concretamente la que procede de los colectores de los transistores Tr9 y Tr10 (vease sección 19a);
- la clavija 13 se refiere a la entrada de selección de velocidad de emisión de impulsos, la cual, en este modo de realización ilustrativo que se da a título de ejemplo se supone de 10 impulsos/segundo;
- en la clavija 14 está presente una señal de control de accionamiento para abrir y cerrar la línea a través de los transistores Tr1, Tr2, Tr3 (vease sección 15); la forma de onda correspondiente se ilustra en la figura 16. Esta señal se utiliza igualmente en un segundo modo de realización del invento, como se explicará más adelante;
- la clavija 15 se refiere a la entrada de selección de la relación de intervalos de tiempo de abertura y de cierre de la línea, es decir entre t_M y t_S como se ha dicho más arriba con referencia a la figura 16;
- la clavija 16 sirve generalmente para la señal de accionamiento que controla cada dígito emitido. En este modo de realización, esta clavija no se utiliza pero se encuentra en un segundo modo de realización en el cual se ha previsto igualmente un dispositivo de visualización de acuerdo con el nuevo marcador electrónico;
- la clavija 17 se refiere a la entrada de control para inhibir la emisión de los impulsos. Este control llega a través

de la puerta NOR F2. Además de controlar la inhibición, esta entrada cuando se acciona simultáneamente con la entrada común a través del diodo 28 (clavija 5, que tiene también el carácter de referencia d en las secciones 10 y 11) cuando se acciona la tecla R, efectúa la memorización de uno o varios números que han de ser marcados con el teclado 20, así como de todas las demás informaciones ya recibidas. Supongamos por ejemplo que uno de estos números ha sido marcado por el usuario de acuerdo con una indicación que ha recibido del abonado llamado durante una conversación con él y supongamos que desea memorizar este número para efectuar una siguiente llamada sin transcribir este número. En este caso, como se ha dicho más arriba, es suficiente oprimir la tecla P del teclado 20 en el momento de oír dicho número y marcarlo. Al final de la conversación telefónica y sin colocar de nuevo el combinado telefónico sobre su soporte el usuario oprimirá la tecla P de nuevo para llamar el número. Se entiende fácilmente que la tecla P efectúa una función: doble debido a sus conexiones especiales;

- finalmente, la clavija 18 se refiere a la entrada de selección del intervalo de tiempo entre un dígito y el siguiente, siendo en este ejemplo ilustrativo este intervalo de 800 ms.

Como se representa en el diagrama electrónico general de la figura 11, la sección indicada en él por el número de referencia 22 incluye además de la puerta NOR F1 (cuya función ha sido mencionada más arriba conjuntamente con la función de la puerta NOR F2, igualmente las puertas NOR indicadas por los caracteres F3 y F4. Cuando la puerta NOR F3 no está inhibida por una orden procedente del circuito

MOS, puede ser controlada oprimiendo la tecla P del teclado 20. Esta señal generada por F3 a través del condensador C20 y la resistencia R26 acciona F4 para generar un impulso, el cual, a través de los diodos D25, D26 y D27
5 llega a las entradas relacionadas con la programación de las pausas. Por el contrario, cuando la puerta NOR F3 está ya inhibida por la señal procedente de la clavija 2 del circuito MOS, entonces, cuando se oprime la tecla P, la puerta NOR F1 es activada, como se ilustra en dicha sección
10 22 del sistema electrónico general de la figura 11, y la puerta NOR F1, a su vez, acciona el flip-flop B2. A través de este último, el transistor Tr11 y la puerta NOR F2 son activados a continuación para transmitir la señal a la clavija 17 del circuito MOS de modo que este último pueda reanudar la emisión de los impulsos restantes.
15

Haciendo ahora referencia a un segundo modo de realización del invento en el cual se ha previsto igualmente el nuevo marcador telefónico numérico decimal de un dispositivo de visualización, se representa una lista esquemática del mismo en las figuras 3 y 7, mientras que sus elementos
20 componentes se representan en la lista de despiece de la figura 6. En la figura 3, 6, 7, puede verse que un marcador telefónico de teclado 110 con dispositivo de visualización ha sido previsto para ser utilizado en lugar de un marcador
25 telefónico convencional de acuerdo con una de las características más importantes del invento, y que el aspecto y que los elementos componentes de este marcador son similares a los del marcador 10 del primer modo de realización que se ha descrito e ilustrado en las figuras 1-2 y 4-17.

30 Cuando se comparan las figuras 4 y 6, puede observarse

se que el nuevo marcador con dispositivo de visualización:
1) está provisto de un orificio de forma alargada 116' en
su tapa 113 para representar el número telefónico marcado;
2) esta provista de una tercera placa 31 sujeta a la parte
5 del marcador parecida a la de la figura 4, por ejemplo por
medio de unos tornillos 13^u, y que tiene un agujero axial
roscado de modo que dicha placa 31 pueda sujetarse por me-
dio de los tornillos 30; 3) dicha placa 31 está provista
de un circuito electrónico que se refiere al dispositivo de
10 visualización.

Por tanto, aunque la primera placa 18 y la segunda
placa 27 se refieran a los sistemas electrónicos descritos
más arriba e ilustrados a título de ejemplo de un primer
modo de realización sin dispositivo de visualización di-
15 cha placa 31 ha sido prevista para los circuitos electróni-
cos de visualización y sus conexiones eléctricas con placa
de circuito 18 y 27 que se ilustran en las figuras 19 a 22
que se refieren a las secciones componentes de un sistema
eléctrico general que se representa en bloques en la figura
20 18.

De manera idéntica a la forma descriptiva seguida
para el primer modo de realización, para este segundo modo
de realización, se harán resaltar aquellas características
que han de ser añadidas a la primera forma de realización
25 para poner en evidencia las ventajas suplementarias del in-
vento. De hecho, el dispositivo de visualización tiende a
evitar los defectos de la técnica anterior en este campo.

Como es bien conocido, de acuerdo con la técnica an-
terior, un número telefónico marcado por el usuario puede
30 ser verificado solamente cuando se recibe la contestación

telefónica del abonado llamado. Por tanto, en el caso de un error de marcación, bien debido a falta de atención o a un funcionamiento defectuoso del aparato, o a un defecto de selección de la central telefónica, el abonado sufre una pérdida monetaria debida a la llamada contabilizada y está llamada es tanto más importante cuanto más larga es la distancia de la llamada efectuada directamente por el abonado. A esta pérdida de dinero, se debe añadir la pérdida de tiempo sufrida por ambos abonados. El que está llamando debe repetir el número marcado y en este momento la línea puede estar ocupada; el que ha sido llamado equivocadamente tiene su línea telefónica ocupada involuntariamente.

Cuando se utiliza un marcador telefónico electrónico de acuerdo con el invento, a las ventajas ya descritas más arriba en el primer modo de realización desprovisto de dispositivo de visualización, pueden añadirse las ventajas siguientes:

- a) posibilidad de controlar el dispositivo de visualización por medio de los impulsos de llamada, es decir visualizar los dígitos componentes y los caracteres de un número telefónico durante su marcación, de manera sustancialmente simultánea y en la misma secuencia que la marcación, de modo que gracias al dispositivo de visualización un error cualquiera pueda ser inmediatamente observado desde el primer dígito marcado;
- b) posibilidad de anular un número incluso cuando ha sido parcialmente marcado, es decir antes de que el contador de la central telefónica haya sido accionado y sin esperar que el abonado llamado confirme la exactitud del número marcado, lo que da lugar a una evidente economía de

tiempo y dinero;

c) seguridad de que el número marcado es realmente el número que se desea llamar, incluso cuando una contestación diferente es dada voluntariamente por el abonado llamado;

d) suministro de energía directo a través de la línea telefónica y por tanto autonomía total, de modo que se evite la emisión en la línea de algún número no exacto, como podría ser posible cuando se suministra la energía por medio de una red eléctrica y cuando la corriente se desconecta en esta línea.

Haciendo ahora referencia al diagrama electrónico general de un marcador con dispositivo de visualización de acuerdo con el invento (véanse figuras 3-6-7), el diagrama en bloques de la figura 18 y los circuitos más detallados de las figuras 19 a 22 describen los circuitos más importantes de los primero y segundo modos de realización con sus características nuevas y las ventajas que resultan de ellas.

En sustancia, el diagrama en bloques de la figura 18 y los diagramas detallados de las figuras 19 a 22, que se refieren más particularmente al dispositivo de visualización, incluyen:

- el circuito 14 que sirve de circuito de protección contra sobretensiones e inversiones de línea;
- los circuitos 18a a 18d de suministro de energía que toman la energía de la línea telefónica y la aplican al resto del sistema incluso cuando la corriente está desconectada en la línea;
- El circuito MOS 12 integrado que sirve de generador y de detector de impulsos aplicados a la línea, que suministra

una señal de un nivel adecuado para el funcionamiento de los circuitos lógicos 24, 26, 29 pertenecientes al dispositivo de visualización;

- 5. - el dispositivo 19b para poner en cero todos los registros cuando el combinado telefónico está levantado y se suministra energía al sistema electrónico;
- la clavija 16 del circuito MOS 12 el cual, como se ha dicho más arriba, en este segundo modo de realización sirve para detectar la formación de cada dígito separado y a 10 continuación suministrar el impulso para transferir el dígito leído o detectado;
- el circuito 24 (véase figura 19) el cual, en este caso, es un circuito que ha de ser intercalado entre los circuitos ya descritos y el circuito 25 del contador, de modo 15 que se aplique un impulso para poner a cero el contador 25 despues de que el contenido del mismo ha sido leído y transferido a los registros de memoria 26 (véase figura 20);

Para estas secciones del sistema electrónico general 20 cuya función está relacionada particularmente con la visualización de los dígitos de un número que ha de ser marcado, se harán resaltar además las siguientes características:

a) sección 24, es decir el circuito intercalado antes del 25 circuito 25, además de los terminales de conexión \pm tiene los terminales G y H que se representan también en la sección 19b y la clavija 14 de salida del circuito MOS 12. La salida I está conectada con la sección 25 (véase figura 20) conjuntamente con - y I se refiere en particular al contador de reglaje de cero 25, mientras que H se refiere 30 al impulso de reloj y G al reglaje de cero del sistema es

decir cuando el combinado telefónico está levantado, se aplica un impulso en G y el sistema vuelve a cero;

b) la sección 25 del sistema de circuito de la figura 20 se indica particularmente para el contador que efectúa el recuento en código BCD de los impulsos transmitidos por la línea;

5 túa el recuento en código BCD de los impulsos transmitidos por la línea;

c) la sección 26 se refiere a los registros de memoria y de desplazamiento que sirven para almacenar la información suministrada por el contador 25 y utilizarla de modo que pueda ser transmitida a los decodificadores correspondientes 27 con la secuencia adecuada, estando dicha sección 26 conectada en H con la clavija 16 del circuito MOS 12 y en G con la clavija 3 del mismo;

10

d) la sección 27 se refiere a los decodificadores que transforman la señal almacenada en los registros 26 a partir del código BCD en un código adecuado para controlar el circuito de visualización 28 (véase figura 27). En este modo de realización, se prefiere utilizar un código de indicadores de cristales líquidos de siete segmentos y el circuito 28 incluye dieciseis indicadores. Los primeros dos dígitos y los dígitos totales de un número que se marca se representan en las figuras 25 y 26, respectivamente;

15

20

e) la sección 29 (vease figura 22) se refiere a un registro de desplazamiento que asegura la formación y la visualización de los dígitos en un dispositivo de visualización 28 al ser transferidos al registro de memoria 26; en la sección 29 se indica en c el punto de referencia negativo;

25

f) la sección 30 se refiere al generador de señal de onda cuadrada, que tiene la frecuencia necesaria para el funcionamiento del dispositivo de visualización 28.

30

Sustancialmente, el dispositivo de visualización 28 puede ser considerado bien como directamente incorporado en el marcador electrónico 110, es decir dentro del aparato telefónico, de acuerdo con el ejemplo ilustrativo del modo de realización del invento, o como un dispositivo que puede situarse independientemente del aparato telefónico, aun que conectado electricamente con este por la placa de terminales del mismo para realizar sus funciones.

Antes de detallar el funcionamiento del dispositivo de visualización de acuerdo con el invento, que es similar en ambas aplicaciones, es preciso efectuar algunas observaciones con relación al diagrama en bloques de la figura 28 relacionado con un ejemplo de aplicación independiente de un dispositivo de visualización, el cual se supondrá está contenido en una caja que tiene un orificio para presentar el número marcado, tal como el orificio 116' del marcador 110 (véase figura 3).

Cuando se efectúa una comparación entre los diagramas en bloques de las figuras 18 y 28, en primer lugar se observará que se ha previsto una composición idéntica para aquellas secciones que se refieren de manera particular al dispositivo de visualización, concretamente los bloques 25 a 30, de tal manera que lo que ha sido descrito e ilustrado al respecto con referencia al segundo modo de realización del invento (veánse figuras 18 a 22) sea también válido para el dispositivo de visualización que se representa esquemáticamente en la figura 28.

Las secciones 31 a 36 de la figura 28 realizan sustancialmente las funciones de las secciones 14 a 23 ya descritas e ilustradas. Se ha preferido realizar solamente al-

guna variación en los circuitos detallados de la figura 29 y de la figura 30 y en las conexiones con la placa de terminales del aparato telefónico convencional, según se representa en la figura 32.

5 Como puede verse en la figura 32, después de los conductores de línea a y b, se halla un conmutador G1 cuya posición corresponde al combinado telefónico situado en el soporte del aparato. En estas condiciones, la línea telefónica está cerrada a través del condensador C1 y del interruptor G4 sobre el reloj S, de modo que ninguna corriente atraviesa el resto del circuito.

10

Igualmente en este caso, como en la figura 13a, el cable de línea b está conectado directamente con el terminal de conexión s, y el alambre de conexión que se utiliza generalmente entre los terminales de conexión b y s ha sido eliminado.

15

El circuito de protección 31-18a (véase también figura 29) del dispositivo de visualización, que incluye el puente de diodos D1 a D4, el diodo Zener D5 y el condensador de memoria C1, está conectado en B con el terminal de conexión b y en A con el terminal de conexión B1. En resumen, para esta aplicación, solamente dos hilos del circuito 31 están conectados con la placa de terminales de un aparato telefónico convencional.

20

25 Cuando el combinado telefónico está levantado, el interruptor G1 conecta el cable de línea A a 5 y a través del interruptor CRD del marcador (que está normalmente cerrado en posición de descanso) con la sección telefónica 17.

A través del dispositivo de protección que está conectado con los terminales b y B1, el circuito está cerrado

30

en el hilo de línea b) de modo que la corriente fluya a través de dos diodos del puente (D_1-D_2 o D_3-D_4 respectivamente) y el diodo Zener, dependiendo la dirección de la corriente de la polaridad de los cables de línea a y b.

5 Esto quiere decir igualmente en esta aplicación que la circulación de la corriente tiene siempre el mismo signo cuando se invierten los cables de línea, lo que puede ocurrir en alguna central telefónica. Además, cuando debido a las tensiones inducidas en la línea se produce una tensión superior
10 a la tensión del diodo Zener, este último suprime el exceso de tensión y por tanto la parte restante del circuito electrónico del dispositivo de visualización recibe una tensión que nunca es superior a la del diodo de Zener.

El condensador C1 se carga a la tensión del diodo Zener y en los intervalos de tiempo durante los cuales las líneas a y b están abiertas a través del interruptor CRD, no
15 suministra ninguna corriente a través del circuito de protección.

Cuando el combinado telefónico está levantado y la corriente circula a través del diodo Zener D5 (véase sección 18a), el oscilador (vease sección 32) que incluye dos amplificadores-inversores (1/6 MC 14069) empieza a oscilar a la frecuencia f_1 definida por la constante de tiempo $T = R_2C_2$ y la señal de onda cuadrada del oscilador controla un multivibrador biestable del tipo D (1/2 MC 14013).
20

La tensión que aparece en las salidas Q y \bar{Q} del multivibrador es amplificada a partir de 3,3 V (en los terminales del diodo Zener) hasta aproximadamente 5 veces su valor inicial, que es necesario para hacer funcionar el resto del
30 circuito, por medio de un multiplicador de tensión tipo

Cockroft-Walton que incluye los diodos D6 a D10 y los condensadores C3 a C7.

Se suministra igualmente una tensión durante aquellos intervalos de tiempo en los cuales la línea está ABIERTA, lo que se debe al interruptor CRD, y cuando es necesario marcar un número telefónico, el condensador C1 puede suministrar una parte de la energía almacenada en él.

El circuito que detecta la abertura de la línea está indicado por el número de referencia 33 en las figuras 28 y 29 e incluye un par de transistores de silicio complementarios Tr2 y Tr3, cuya base está conectada con el terminal B del circuito de protección a través de las redes R6-D11 y R9-D-12. Por tanto, en esta aplicación, uno de los dos transistores está en su estado de conducción, independientemente de la polaridad de la tensión en el terminal B con respecto a la línea común E.

De hecho, cuando B es negativo con respecto a E, el transistor Tr3 pasa al estado de conducción, mientras que Tr2 se bloquea; por el contrario, cuando B es positivo con relación a E, el transistor Tr2 pasa a ser conductor mientras que Tr3 se bloquea.

Cuando la línea está abierta debido al interruptor CRD, mientras que el condensador C1 del tipo de acumulación suministra la energía almacenada en él, no existe ninguna tensión en B y los transistores Tr2 y Tr3 están bloqueados. Cuando la señal en los terminales de la resistencia R7 pasa de cero a 3,3V, su nivel no es suficiente para excitar los circuitos lógicos del aparato, y por tanto se utiliza el transistor Tr1 para cambiar el nivel e invertir la señal en el terminal D, según se representa por medio de la forma de on

da 4 en la figura 31.

En la figura 31, la forma de onda 1 se refiere al funcionamiento del aparato telefónico cuando existe una tensión en los terminales A-B del dispositivo de protección (véase sección 31). La forma de onda 2 se refiere a la tensión aplicada por el circuito de alimentación 32. La forma de onda 3 se refiere al dispositivo de reglaje de cero general el cual, en las figuras 28 y 30, está indicado por la referencia numérica 34 y está constituido por un multivibrador monoestable ($1/2$ MC 14528) controlado por el flanco delantero de la señal suministrada por la red de retardo C8-R10 (vease figura 29). Además, un impulso de duración $D1$ definida por la constante de tiempo R11-C9, se obtiene cada vez que la tensión es suministrada por el circuito de suministro de energía. Este impulso, que se obtiene en el terminal G (véase figura 30) sirve para poner en cero los registros de memoria 26 y para habilitar los registros 29, e igualmente, por medio de la puerta NOR de tres entradas ($1/3$ MC 14025)- ver sección 36) igualmente el contador decimal 25 (MC 14510) que cuenta los impulsos relacionados con el número de veces que la línea ha sido desconectada por el interruptor CRD, y que da el resultado del recuento en sus cuatro salidas A, B, C, D, en el sistema BCD.

Los números de referencia 9, 10, 11 y 12 de la figura 31 indican las formas de onda relacionadas con el contenido de las salidas del contador.

Para informar el circuito de que los dígitos que componen un número que se ha marcado están completos, se ha previsto un dispositivo 35 que está constituido por dos multivibradores monoestables que presentan la propiedad de ser con-

trolables igualmente cuando el período constante no ha terminado. Estos multivibradores están constituidos por un MC 14528 y son activados por el impulso suministrado por el dispositivo 33 (veanse figuras 28 y 29), a través del terminal

5 D. Cuando se acciona uno de estos multivibradores monoestables con el flanco delantero del impulso suministrado por el aparato 33, y debido a que las señales de salida de los multivibradores, conjuntamente con su señal de excitación se aplican a una puerta NOR de tres entradas (1/3 MC 14025),

10 como lo indican las formas de onda 4, 5, 6 y 7 de la figura 31, un solo impulso está presente al final del tren de impulsos relacionado con dígito del número marcado. Dicho impulso disponible en el terminal H (vease sección 35) transfiere el contenido almacenado en el contador decimal 25 a

15 cuatro series de registro y de desplazamiento de memoria 26 (veanse figuras 28 y 20).

En este ejemplo ilustrativo de un modo de realización del invento, se han previsto cuatro series de cuatro registros en una configuración de 4 x 4 con entradas en serie y

20 salidas en paralelo (1/2 MC 14015). Por consiguiente, el contenido predeterminado se mantiene en cada registro hasta que un impulso de ritmo (suministrado a través del dispositivo 35 al terminal 4) transfiera el contenido de un registro precedente al siguiente. Ya que las entradas de dichas series

25 de registro están conectadas con las salidas del contador, cada elemento del mismo almacena la información leída en el contador.

Ejemplo: Manteniendo levantado el aparato telefónico, después de que el dispositivo de reglaje de cero ha vaciado

30 los registros, las salidas de estos últimos están en el ni-

vel lógico cero. Después de que un primer tren de impulsos
 ha sido contado por el contador, el dispositivo 35 suminis-
 tra el impulso de transferencia, y el contenido del conta-
 dor 25 es transferido a los primeros elementos de los re-
 5 registros 26 que están conectados con el contador. De acuerdo
 con las formas de onda de este ejemplo, el primer dígito que
 ha sido leído y transferido es "1". Por consiguiente, el con-
 tenido del contador (dígito 1) está disponible en la salida
 A1 de la primera serie de registros, en la salida B1 de la
 10 segunda serie de registros, en la salida C1 de la tercera se-
 rie de registros y en la salida D1 de la cuarta serie de re-
 gistros.

La transferencia se produce en el flanco posterior
 del impulso suministrado por el dispositivo 35. El flanco
 15 posterior de dicho impulso acciona a través de la puerta
 NOR de la sección 36 (en la cual se encuentra también la se-
 ñal G) un multivibrador monoestable (1/2 MC 14528) que pro-
 porciona un impulso. La duración de este impulso está contro-
 lada por la red R14-C12 (forma de onda 8 en la figura 31) de
 20 modo que el contenido del contador se ajuste en cero y que
 el contador pueda almacenar un siguiente tren de impulsos.
 Cuando se ha terminado el segundo tren de impulsos, el cual
 en este ejemplo se refiere al dígito "2", después de terminar
 el recuento, el dispositivo 35 genera un impulso para transfe
 25 rir el contenido del contador en los primeros elementos de
 los registros 26, mientras que la información de dichos ele-
 mentos es transferida a los segundos elementos, y así suce-
 sivamente, cada vez que se repite el ciclo.

Por consiguiente, al final del segundo tren de im-
 30 pulsos y después de dicha transferencia de la información,

los elementos A1, B1 C1 D1 contendrán la información relacionada con el dígito 2, los elementos A2, B2, C2, D2 contendrán la información relativa con el dígito 1, mientras que los demás elementos contendrán la información relacionada con el dígito 0, es decir que están en el estado que resulta del impulso de puesta a cero. Al final de la operación de marcar el número que se llama, el cual se supone es el número 1234567890307258, según se representa en las figuras 25, 26, 28, los elementos A1, B1, C1, D1 contienen el dígito 8, es decir el último dígito de dicho número, mientras que el dígito 1, es decir el primer dígito de dicho número; después del desplazamiento a través de todos los elementos del registro, está presente en los elementos A16, B16, C16 y D16.

Las salidas de los registros 26 están conectadas con unos decodificadores (MC 14523) que no solamente decodifican la señal BCD sino que la transforman también para que sea conveniente para un dispositivo de visualización del tipo de siete segmentos. Dichos decodificadores se fabrican particularmente para excitar un dispositivo de visualización del tipo de cristales líquidos (del tipo Siemens, Hamlin, RCA). Las salidas de los decodificadores 27 se conectan por tanto a las entradas del dispositivo de visualización 28.

Se indicará ahora otra propiedad muy importante del marcador electrónico con dispositivo de visualización de acuerdo con el invento. Como es bien conocido, aquellos dispositivos tales como por ejemplo calculadores, que visualizan secuencialmente los dígitos componentes de un número con el objeto de efectuar cálculos, empiezan visualizando el dígito "0" que permanece visible como único dígito con un punto cuan

do se inicia realmente una operación oprimiendo la tecla "0" del teclado y desapareciendo a la vista, siendo sustituido por otro dígito que se marca, por ejemplo el dígito "1". En el caso de la visualización de un número telefónico esto podría significar que cuando se marca un número el primer dígito del cual es "0" como componente real del número telefónico que ha de ser llamado marcando directamente el número, es imposible marcar este número. El sistema numérico decimal según el invento aporta de manera satisfactoria una solución a este problema porque un primer dígito "0" puede verse en su dispositivo de visualización²⁸ cuando se oprime la tecla correspondiente 17. Esto quiere decir que cada dígito se visualiza y se desplaza secuencialmente de la derecha a la izquierda cuando se marca un número, hasta el último dígito del mismo.

A este efecto, el dispositivo 29 que incluye cuatro registros de desplazamiento 26 (1/2 MC 14015) y dieciseis amplificadores-inversores (1/6 MC 14069) sirve para producir por medio del impulso de transferencia H suministrado por el dispositivo 35 la formación de los dígitos actuando en el control "bi" que está presente con esta finalidad en cada decodificador 27. Por tanto, cada impulso de desplazamiento da lugar a la formación de un dígito, como puede verse en la tabla de la figura²⁴ y todos los dígitos componentes de un número telefónico, es decir también el dígito inicial "0", se visualizan por medio del dispositivo 28.

El alcance y las ventajas del invento podrán ser entendidos por los peritos en la materia gracias a la descripción que antecede que se refiere a los dibujos que la acompañan. Sin embargo se recordará aquí lo que se ha dicho en el

comienzo, concretamente que el invento en sus aspectos generales no se limita a los modos de realización y/o aplicaciones descritas e ilustradas, ya que son solamente ejemplos preferidos de unos modos de realización del invento.

5 Pueden introducirse variantes en este ejemplo dentro del alcance de las reivindicaciones que siguen sin alejarse de los principios del invento y sin sacrificar sus ventajas principales. Por ejemplo, se observará que pueden utilizarse también dispositivos electrónicos diferentes de

10 los que se han mencionado más arriba, así como una configuración de circuito diferente, asegurando por ejemplo el suministro de energía por medio de la red eléctrica, de acumuladores recargables o de pilas secas; utilizando diodos emisores de luz (LED), tubos de descarga de gas, dispositivos de plasma, etc., como indicadores de visualización.

15 Igualmente pueden preverse diferentes decodificadores del número telefónico cuando los impulsos corresponden a caracteres o signos convencionales. Los estados de CIERRE o ABERTURA de la línea telefónica pueden ser detectados de manera

20 diferente, y así sucesivamente.

En resumen, la presente patente de invención que se solicita deberá recaer en las siguientes

REIVINDICACIONES

1. Marcador numérico decimal (10) controlado por un

25 teclado (20) para ser utilizado en lugar de un marcador mecánico giratorio de teléfono de tipo convencional, que incluye una base de altura reducida (11) y la tapa correspondiente (13) estando dicha base provista de orejeras macizas (24, 24') debajo de la misma y dispuestas diametralmente

30 en posiciones opuestas, dotadas de una forma (25) y de unos

agujeros (26, 26') para sujetar todo el marcador (10) en
 los soportes internos corrientes (33) de la caja de un
 teléfono (38) y a continuación realizar dicha sustitución,
 estando la superficie superior de dicha tapa (13) provista
 5 de orificios (16) para dar paso a las teclas (17) de un te-
 clado (20) en el cual están marcados unos dígitos caracte-
 res o signos separados de tal manera que pueda marcarse un
 número telefónico y que puedan efectuarse operaciones en
 los sistemas de circuito electrónico, estando previsto un
 10 medio elástico en la cavidad de un elemento saliente (19)
 de una placa de circuito impreso (18) teniendo dicho dis-
 positivo elástico (21) un pasador (21') que sobresale, a su
 vez, a partir de dicho elemento saliente (19) y constituido
 por un par de placas metálicas finas aisladas la una de la
 15 otra para formar los contactos de interruptor de dicho te-
 clado (20) con una cámara herméticamente cerrada al aire en-
 tre ellas, teniendo tanto dicho pasador elástico (21') como di-
 cha cámara de aire herméticamente cerrada la función de man-
 tener en posición alta la tecla correspondiente (17) y de
 20 evitar los rebotes cuando se acciona dicha tecla, estando una
 segunda placa (27) provista del sistema de circuito electró-
 nico del marcador (10) y pudiendo hacerse las conexiones eléc-
 tricas con la placa de terminales usual de un teléfono con-
 vencional y con las placas electrónicas (18, 27) de este mar-
 25 cador (10).

2. Marcador numérico decimal según la reivindicación
 1, caracterizado porque el suministro de energía a dichos
 sistemas electrónicos se hace a través de la línea telefó-
 nica con la cual el marcador está conectado sin ningún dis-
 30 positivo externo.

3. Marcador numérico decimal según la reivindicación 1, caracterizado porque la tensión de alimentación del mismo puede tener diferentes valores y en particular valores incluidos en la gama de 12 a 64 V.

5 4. Marcador numérico decimal según la reivindicación 1, caracterizado porque el sistema de circuito electrónico incluye un puente de diodos (D1 a D4), dos transistores (Tr1 y Tr1') y un diodo Zener (D7) que están incluidos en las secciones correspondientes (14, 16 y 18a) de dicho sistema electrónico y son los componentes más importantes para
10 conectar el marcador (10) a una placa de terminales común de un telefono convencional y para realizar aquellas funciones que son usualmente efectuadas por unos conmutadores (CRD y CLD) empleados en dicho aparato, quedando el circuito telefónico (17) de este último sin cambio y dispuesto
15 en el mismo lugar.

5. Marcador numérico decimal según la reivindicación 1, caracterizado porque una sección importante (12) concretamente un circuito integrado MOS está incluido entre
20 dichas secciones de dicho sistema de circuito electrónico permitiendo las conexiones de dicha sección (12) con las demás secciones del sistema la realización de las siguientes operaciones:

- a) mantener la duración del impulso todo el tiempo necesario
25 para desconectar la línea telefónica a través del amplificador (E3), de los amplificadores - inversores (E4-E5) que constituyen un temporizador, y de las redes de resistencia-condensador (R21-C17 y R20-C18);
- 30 b) generar una señal de espera tan pronto como el dígito que

precede la pausa que ha de ser realizada ha sido transmitido a la línea, y esto sin la ayuda de las secciones de circuito (22-23-20);

- c) ajuste en cero del circuito MOS (12) por medio de un circuito de retardo (19b);
5. d) cortocircuitar el circuito telefónico (17) por medio de la sección (16) y de la tecla (P) del teclado (20) que ha de ser accionada cuando en el circuito MOS está presente una señal de pausa con el objeto de iniciar de nuevo la emisión de la señal o la línea;
- 10 e) permitir, desde la entrada común, el control de las señales procedentes del teclado (20) y de la lógica de control (12₅);
- f) permitir la combinación de las entradas de control relacionadas con las señales procedentes del teclado (20) con el objeto de determinar la función que ha de ser realizada por medio del circuito MOS (12);
- 15 g) conectar con la masa del circuito MOS todas las demás tensiones que están en estado negativo;
- 20 h) seleccionar la velocidad de emisión de los impulsos;
- i) abrir o cerrar la línea por medio de la sección (15)
- l) elegir la relación entre los tiempos de abertura y cierre de la línea;
- m) inhibir la emisión de los impulsos por medio de un control a través de una puerta NOR (F2) e igualmente almacenar un número ya marcado por medio del teclado (20) de modo que dicho número pueda ser llamado de nuevo automáticamente accionando la tecla (R) de modo que se evite la necesidad de marcar de nuevo este número;
- 25 n) seleccionar el intervalo de tiempo entre un dígito y el
- 30

siguiente;

- o) permitir la programación de las pausas y a continuación la inhibición de la emisión de señales accionando la tecla (P) de modo que sea posible marcar un número que ha de ser transmitido a la línea a continuación.

6. Marcador numérico decimal según la reivindicación 5, caracterizado porque la programación de una pausa puede hacerse por medio de la tecla (P) así como la inhibición de la emisión en la línea de señales relacionadas con los dígitos de uno o varios números que han de ser marcados por medio del teclado (20) igualmente durante una conversación telefónica.

7. Marcador numérico decimal según la reivindicación 6, caracterizado porque permite mandar por la línea el número o los números ya marcados al final de la conversación telefónica y sin poner de nuevo el combinado telefónico en su soporte, accionando solamente la tecla (P).

8. Marcador numérico decimal según la reivindicación 1, caracterizado porque incluye igualmente:

- a) un dispositivo de visualización para presentar, a través de una ventana (116') de dicha tapa del marcador (110), los dígitos que se forman secuencialmente de modo que sea posible visualizar el número marcado del abonado que se llama;
- b) una tercera placa (31) con un sistema de circuito electrónico conectado adecuadamente con los circuitos de dicha segunda placa (27), estando el sistema de circuito electrónico de dicha tercera placa (31) relacionado con las funciones de dicho dispositivo de visualización.

9. Marcador numérico decimal, según la reivindicación

8, caracterizado porque dicho sistema de circuito electrónico de la placa (31) permite almacenar el número telefónico marcado por la persona que llama y que se refiere a un abonado llamado, de modo que dicho número llamado pueda verse hasta que la línea sea desconectada voluntariamente.

10 10. Marcador numérico decimal según la reivindicación 8, caracterizado porque por medio de dicho sistema de circuito electrónico de la placa (31) los dígitos separados que componen el número marcado puedan verse durante la secuencia de su marcación, de tal manera que los errores eventuales que se producen durante la marcación de un número que se desea llamar puedan ser observados, y de tal manera que cuando se observan dichos errores sea posible desconectar la línea antes de que se termine la marcación del número, de modo que se evite el registro que se produciría en caso contrario en el contador situado en la central telefónica.

20 11. Marcador numérico decimal según la reivindicación 8, caracterizado porque permite igualmente distinguir el dígito "0" relacionado con el reglaje en cero del dispositivo del dígito "0" que constituye un dígito componente de un número telefónico que ha de ser llamado, ya sea como dígito inicial (por ejemplo mediante marcación directa), o como dígito intermedio de este número.

25 12. Marcador numérico decimal según la reivindicación 8, caracterizado porque el sistema de circuito eléctrico situado en la placa (31) está igualmente alimentado en energía por la línea telefónica con la cual el aparato está conectado cuando dicho marcador nuevo (110) provisto de un dispositivo de visualización (28) está montado en lugar de un marca

30

dor telefonico convencional, sin ningún dispositivo de suministro de energía externo.

5 13. Marcador numérico decimal, según la reivindicación 8, caracterizado porque la presión de alimentación puede tener valores diferentes y en particular valores incluidos en la gama de 12 a 64 V.

10 14. Marcador numérico decimal según una cualquiera de las reivindicaciones 8 a 13, caracterizado porque el sistema de circuito electrónico (24 a 30) está conectado por medio de las secciones de circuito del sistema (31 a 36) con la placa de terminales (37) de un aparato telefónico convencional para poner en evidencia por medio de la sección (33) los impulsos que se mandan en la línea cuando se marca un número telefónico por medio del teclado (20)
15 del aparato con el cual está conectado dicho dispositivo de visualización numérico.

20 15. Marcador numérico decimal, según la reivindicación 14, caracterizado porque el sistema de circuito electrónico permite visualizar el símbolo representativo de un número telefónico que se marca por medio del teclado (20) del aparato con el cual está conectado dicho dispositivo de visualización.

25 16. Marcador numérico decimal según la reivindicación 14, caracterizado porque el sistema electrónico permite almacenar por medio de registros de memoria (26) el número telefonico que se marca por la persona que llama por medio del teclado (20) del aparato con el cual está conectado el dispositivo de visualización, de modo que dicho número llamada sea visualizado de manera permanente hasta que
30 la línea telefónica sea voluntariamente desconectada.

17. Marcador numérico decimal según la reivindicación 14, caracterizado porque el sistema de circuito electrónico es energizado y a continuación se encuentra en estado activo por medio de la línea del aparato telefónico con el cual dicho dispositivo de visualización está conectado, sin ningún dispositivo de alimentación de energía externo.

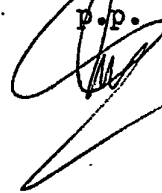
18. Marcador numérico decimal según la reivindicación 14, caracterizado porque dicha tensión de suministro de energía puede tener diferentes valores y en particular valores incluidos en la gama de 12 a 64 V, es decir que puede ser energizado por todas las tensiones de las líneas telefónicas, de las centrales telefónicas y de los sistemas telefónicos.

19. Marcador numérico decimal, según la reivindicación 14, caracterizado porque los dígitos que componen el número telefónico marcado por la persona que llama por medio del aparato del tipo de teclado con el cual está conectado dicho dispositivo de visualización aparecen con la misma secuencia y se forman progresivamente conforme se van accionando las teclas correspondientes (17) de dicho teclado.

20. Se reivindica por último como objeto sobre el que ha de recaer la Patente de Invención que se solicita:
MARCADOR NUMERICO DECIMAL.

Todo conforme queda descrito y reivindicado en presente memoria descriptiva que consta de cincuenta y cuatro páginas mecanografiadas y dibujos adjuntos.

Madrid, 23 julio 1.976
BERNARDO UNGRIA

P.P.


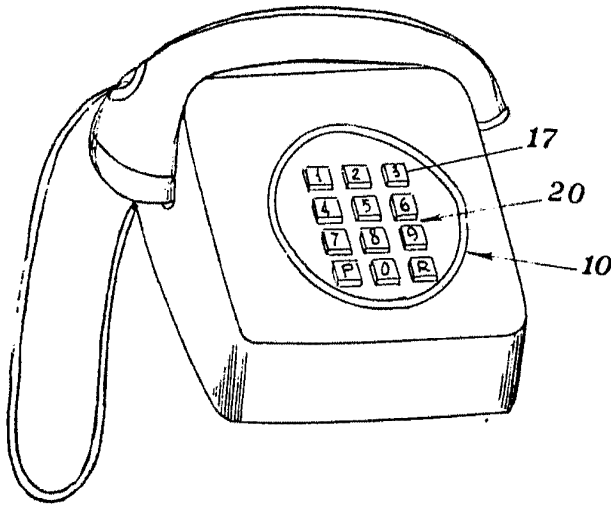


Fig-1

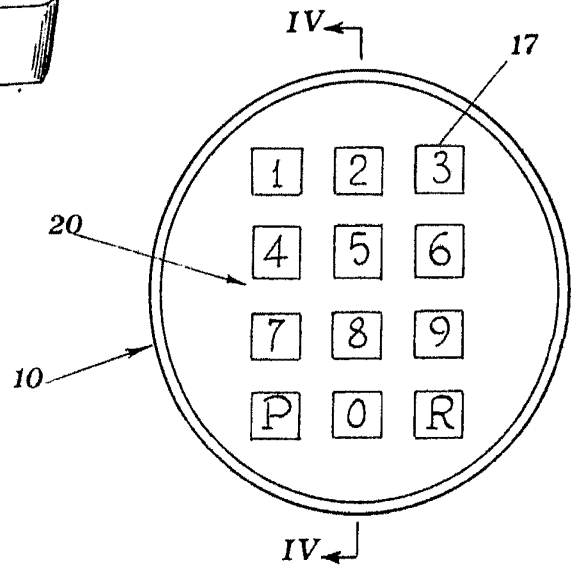


Fig-2

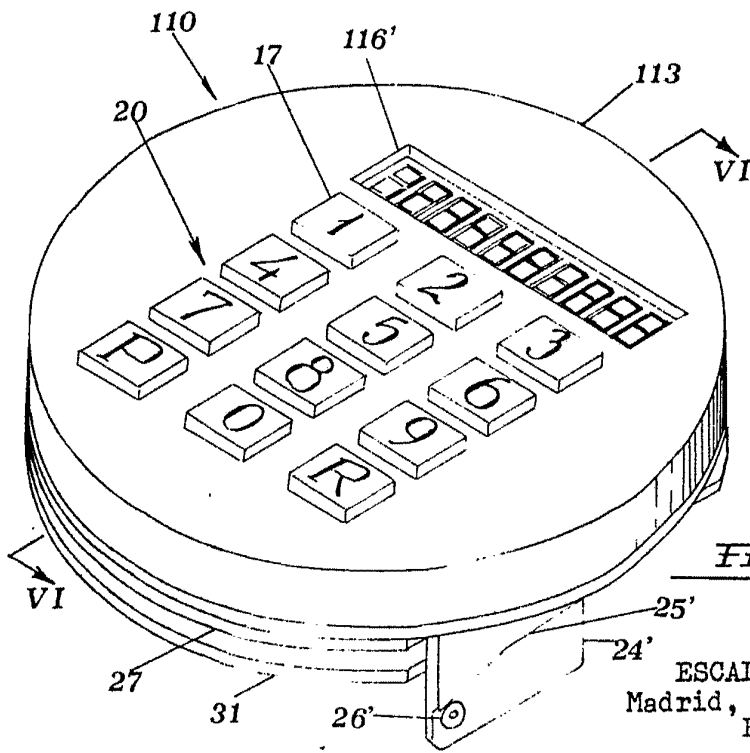


Fig-3

ESCALA VARIABLE
Madrid, 23 julio 1.976
BERNARDO UNGRIA
P.P.

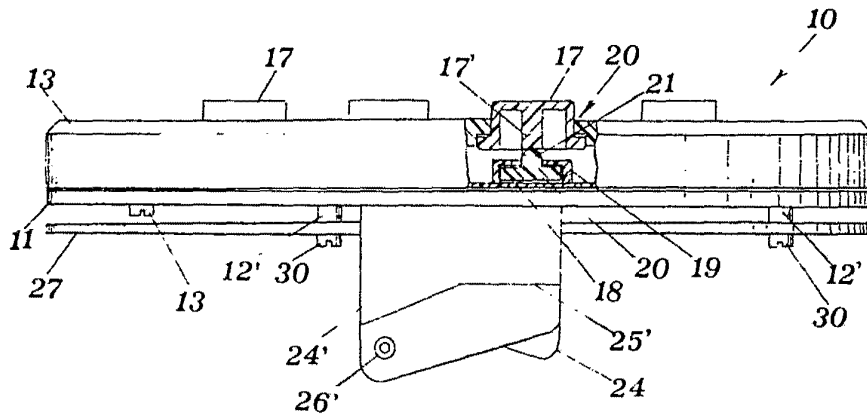
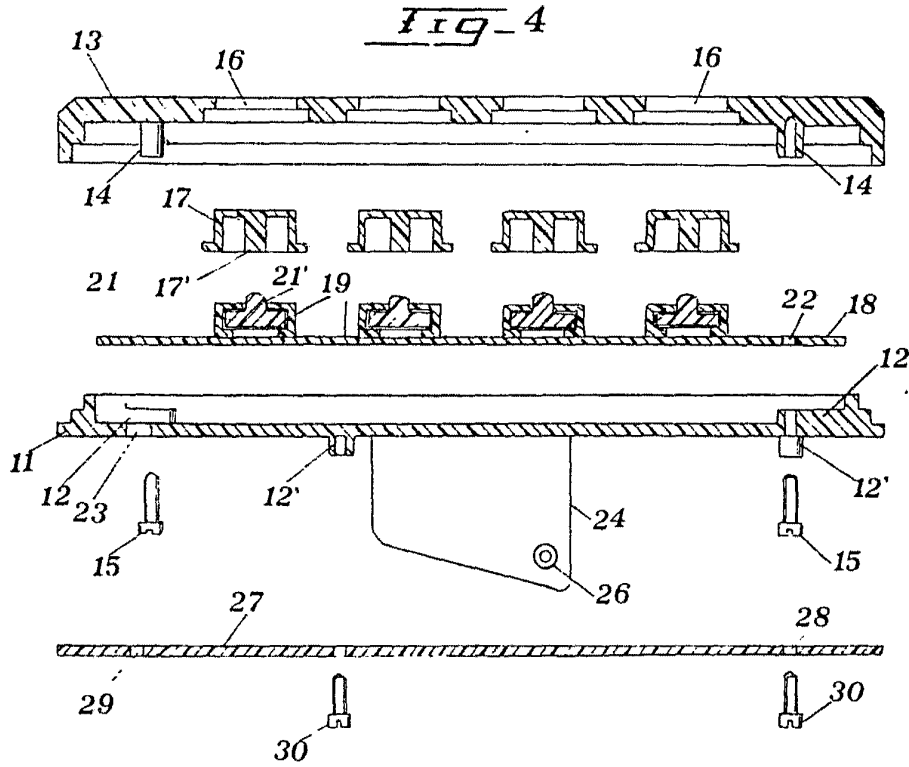


Fig-5

ESCALA VARIABLE
Madrid, 23 julio 1.976
BERNARDO UNGRIA
P.P.

Fig-6

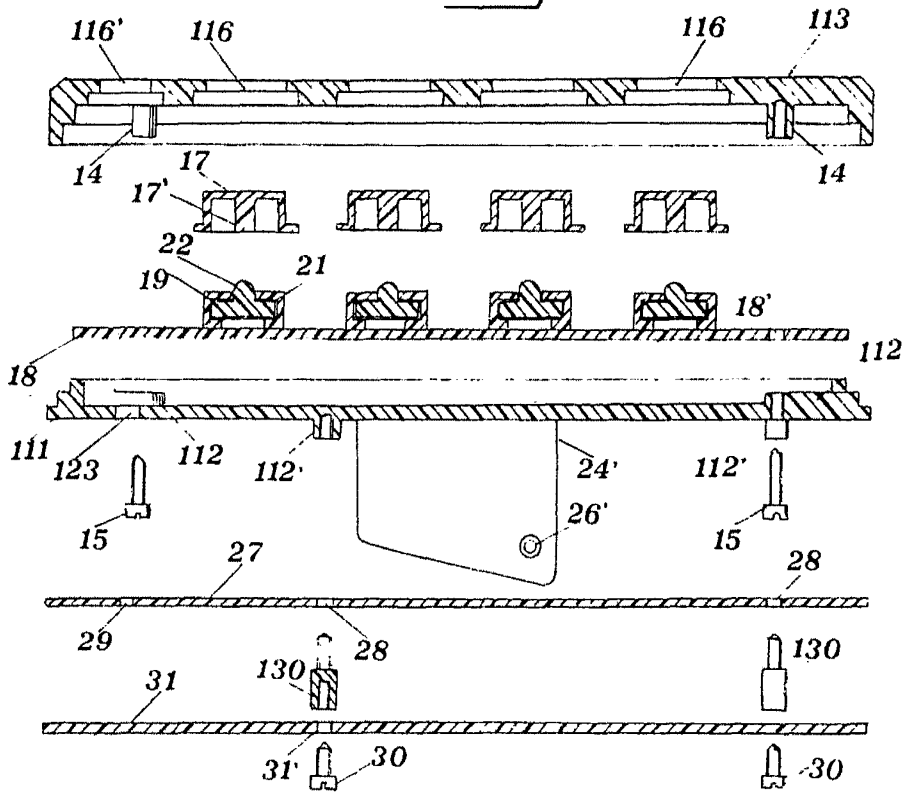
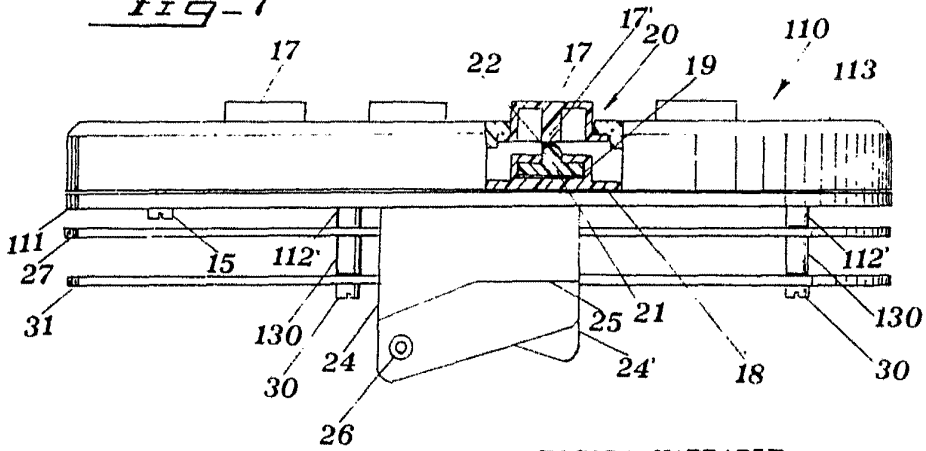


Fig-7



ESCALA VARIABLE
Madrid, 23 julio 1.976
BERNARDO UNGHIA

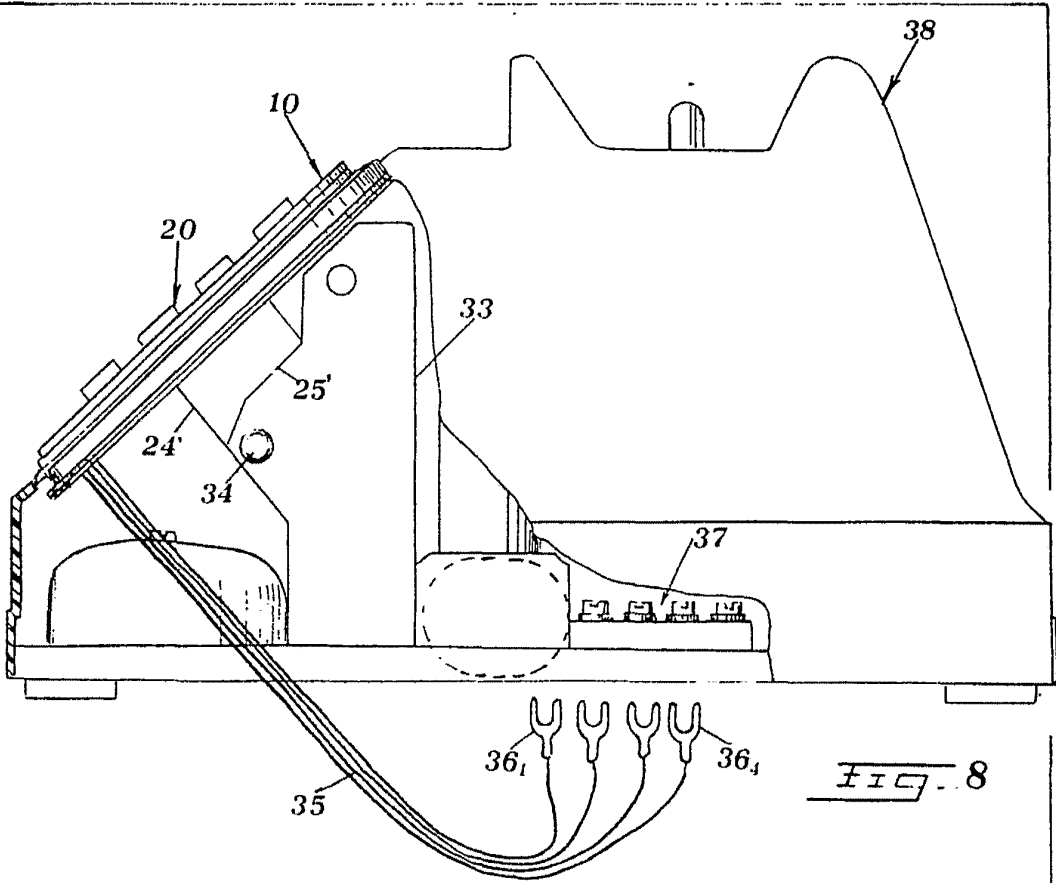


FIG. 8

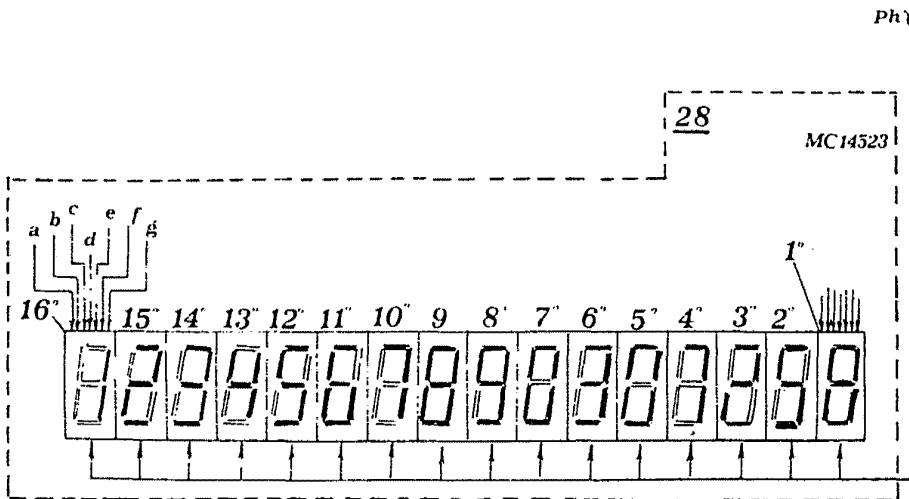


FIG. 27

ESCALA VARIABLE
 Madrid, 23 julio 1976
 BERNARDO UNGER
 p.p.

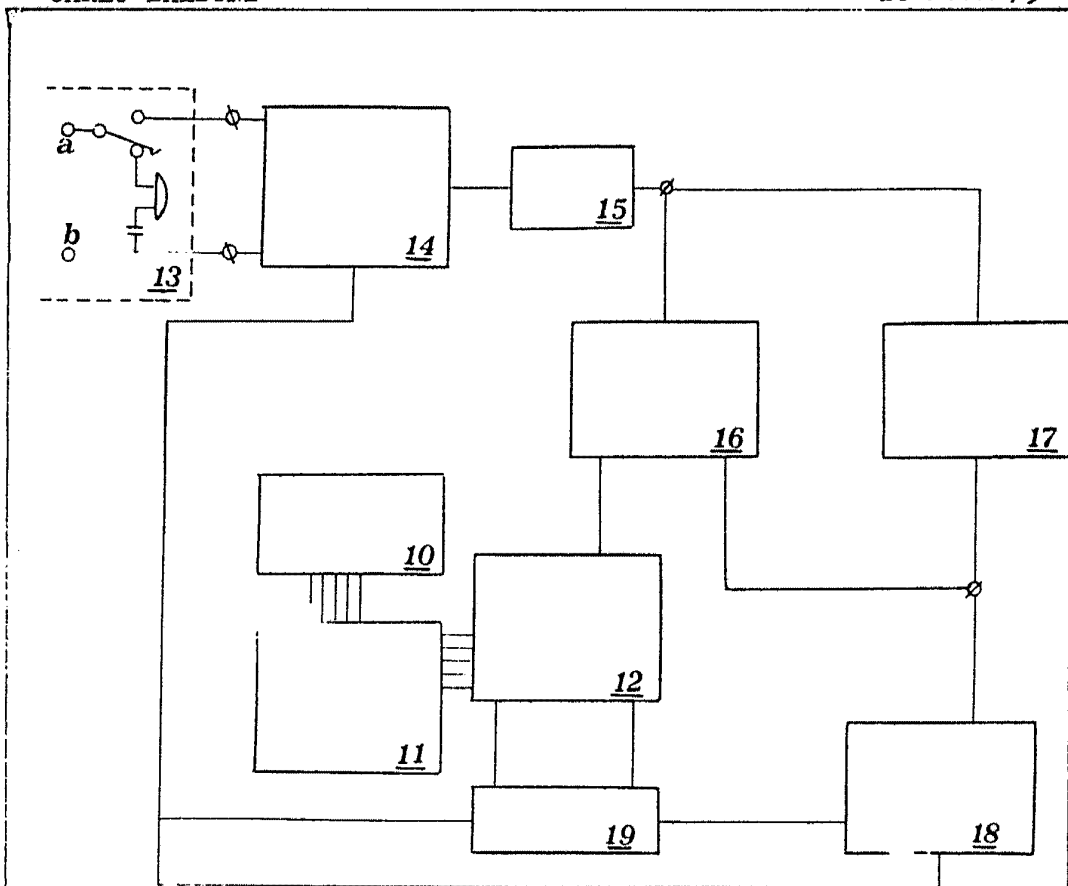


Fig-9

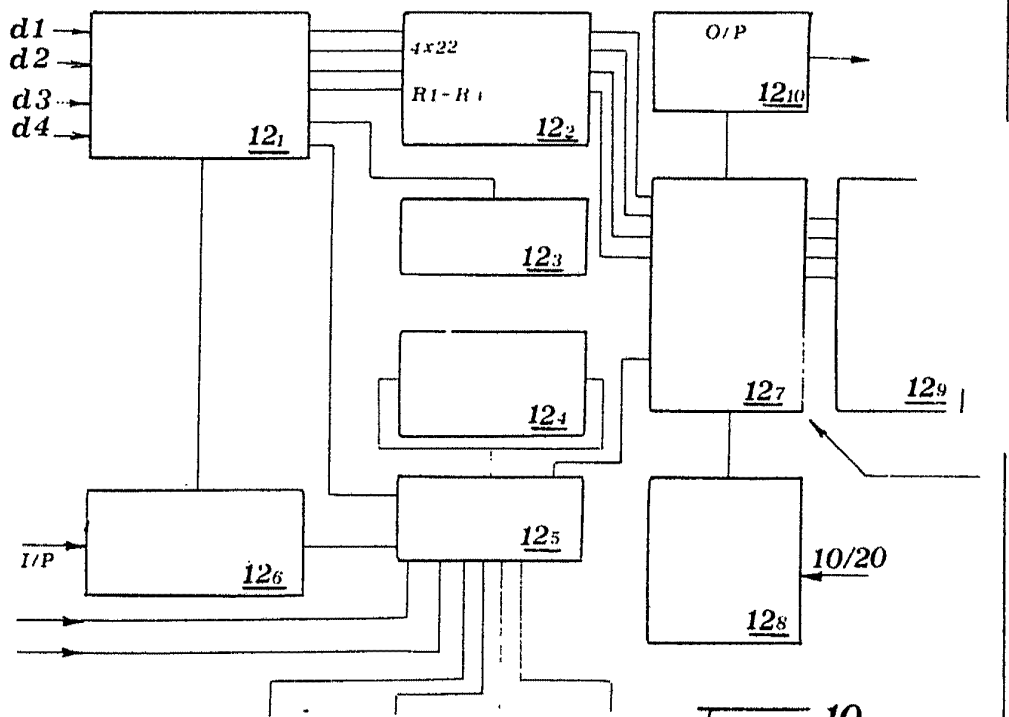


Fig-10

ESCALA VARIABLE
Madrid, 23 julio 1.976
BERNARDO UNGRIA
O.p.

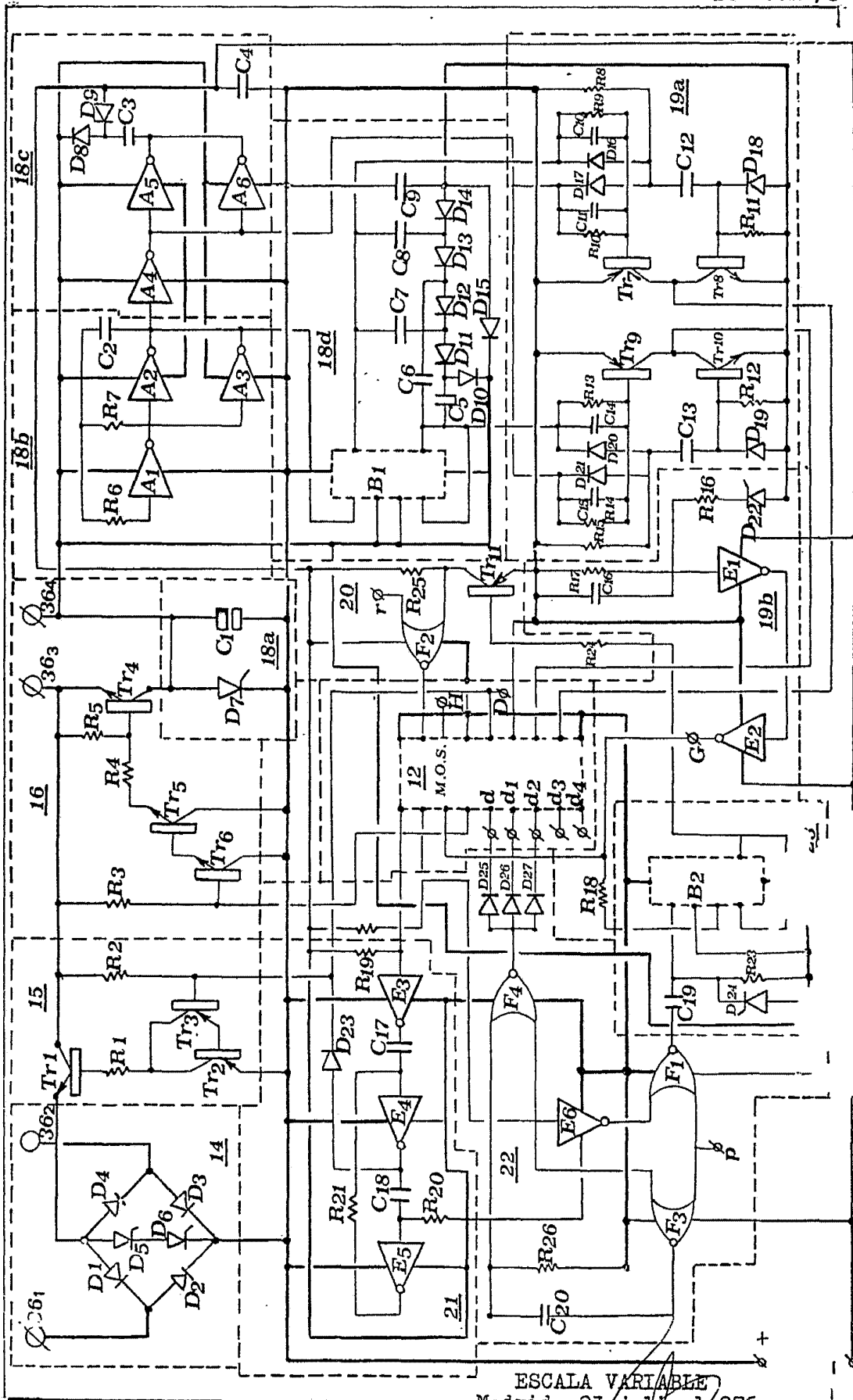


Fig. 11

ESCALA VARIABLE
 Madrid, 23 julio 1.976
 BERNARDO ENGRÍA
 p.p.

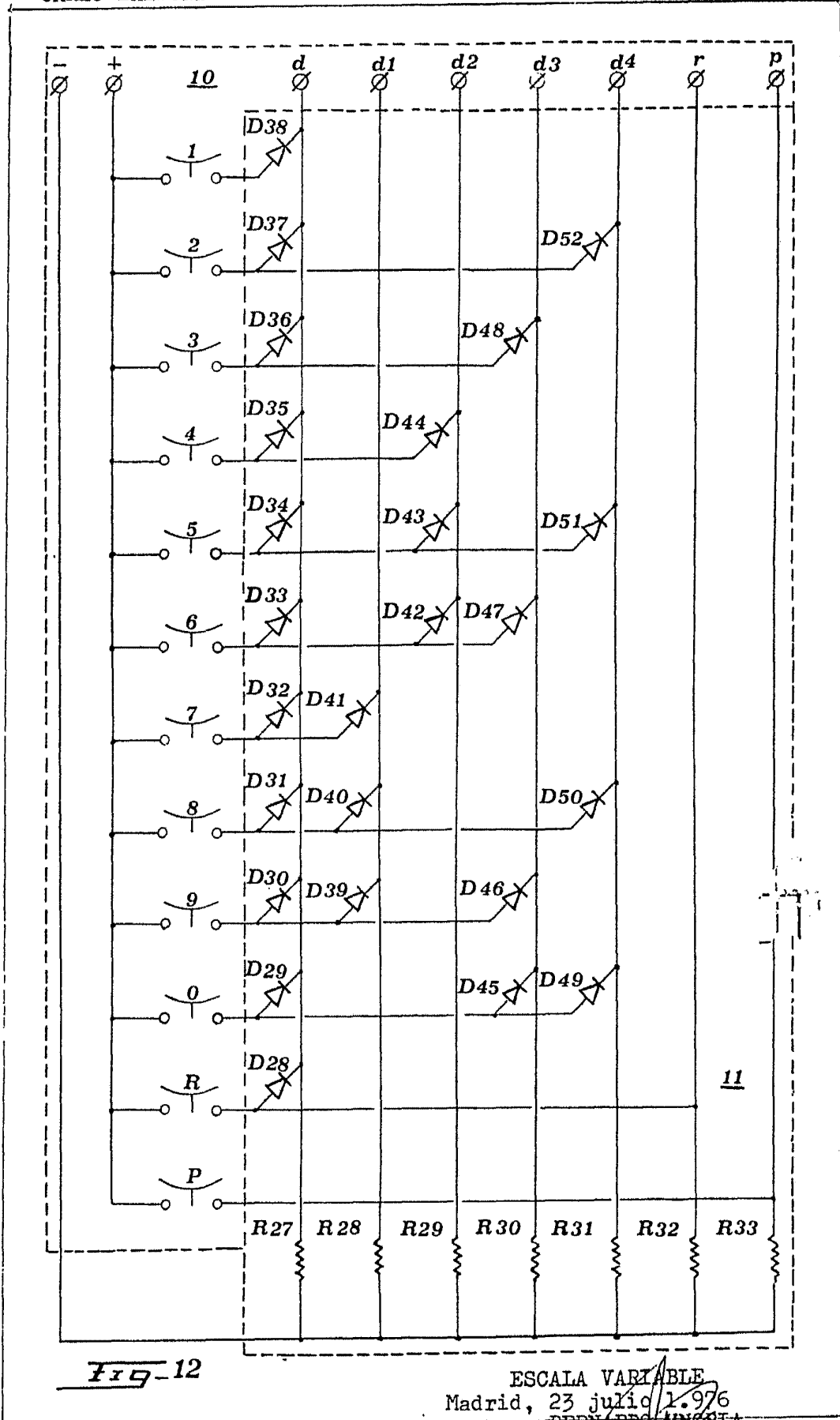


Fig-12

ESCALA VARIABLE
Madrid, 23 julio 1.976
BERNARDO INERIA
P.P.

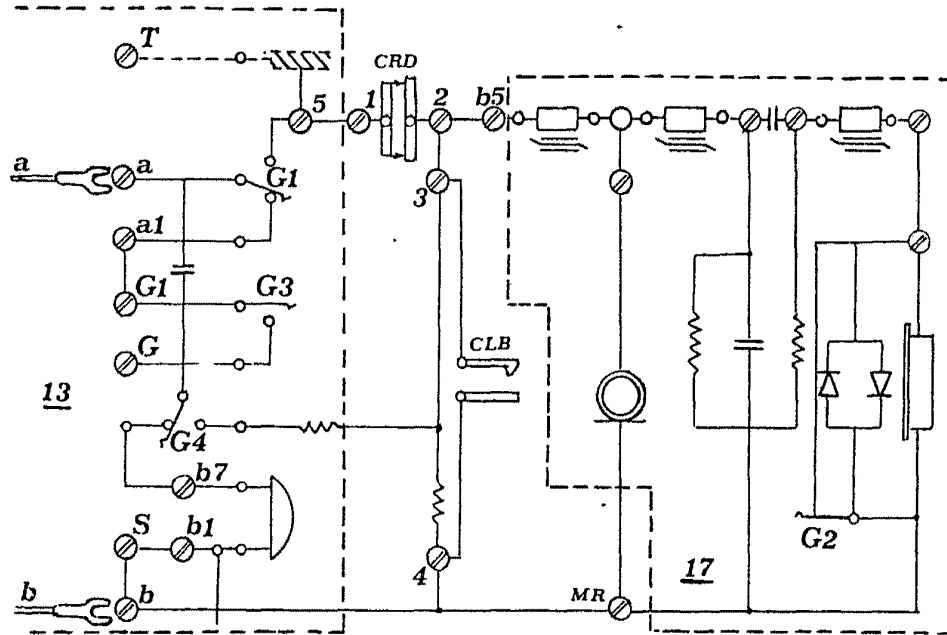


Fig-13

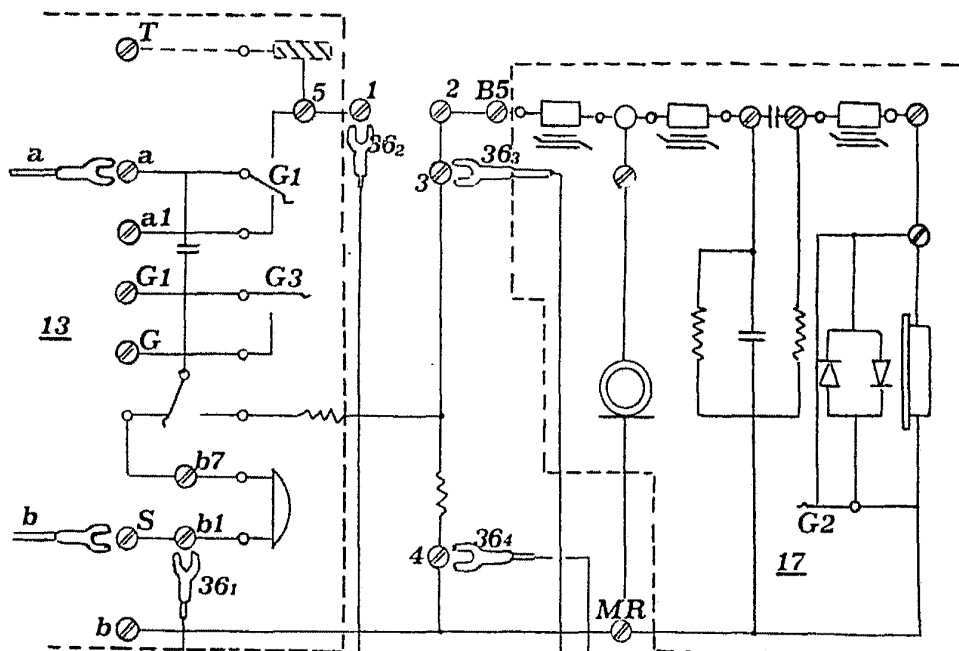
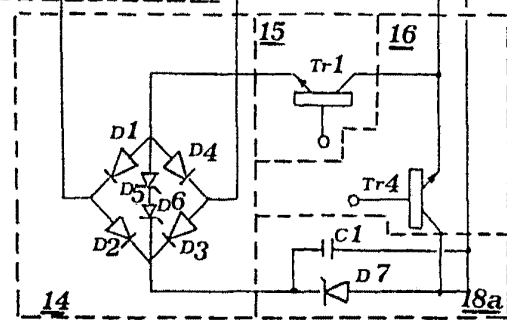


Fig-13a



ESCALA VARIABLE
 Madrid, 23 julio 1.975
 BERNARDO UNGRIA

P. D.

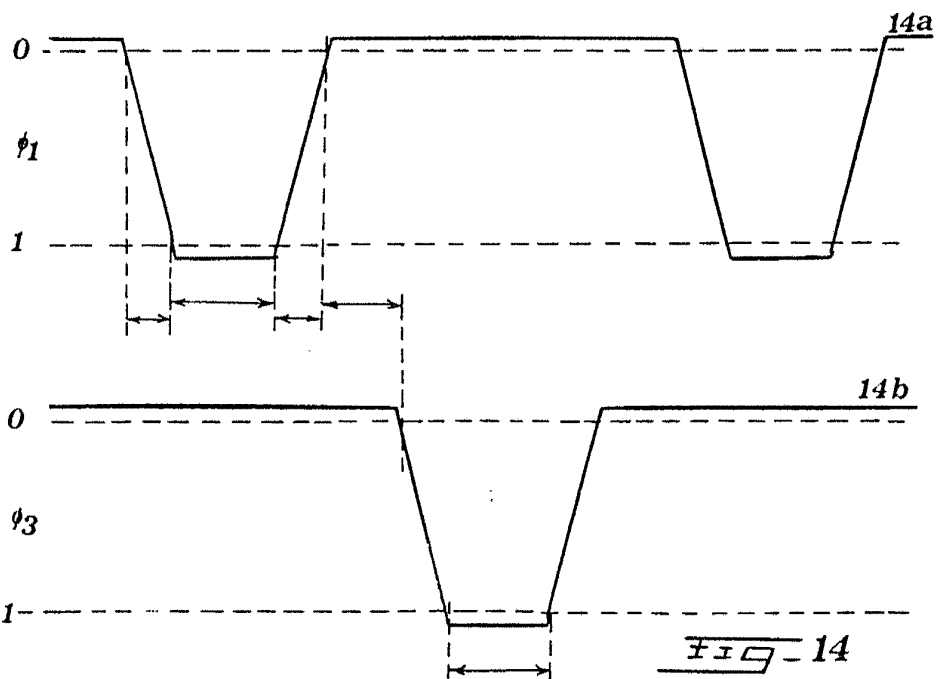


FIG - 14

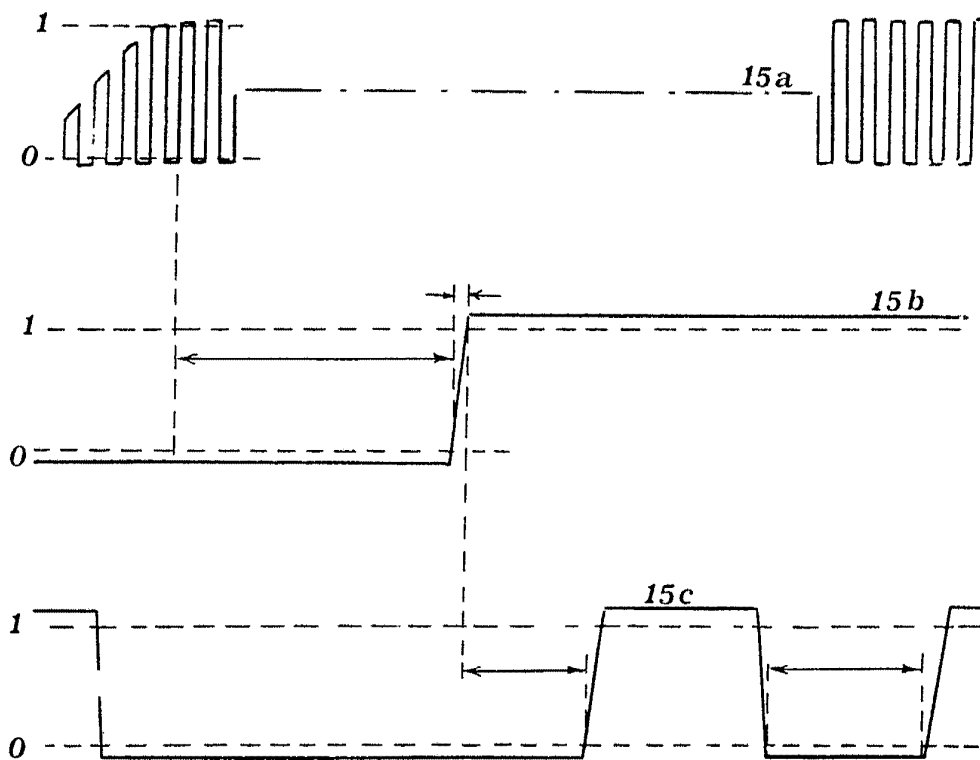


FIG - 15

ESCALA VARIABLE
Madrid, 23 julio 1976
BERNARDO UNGRIA

P.P. *[Signature]*

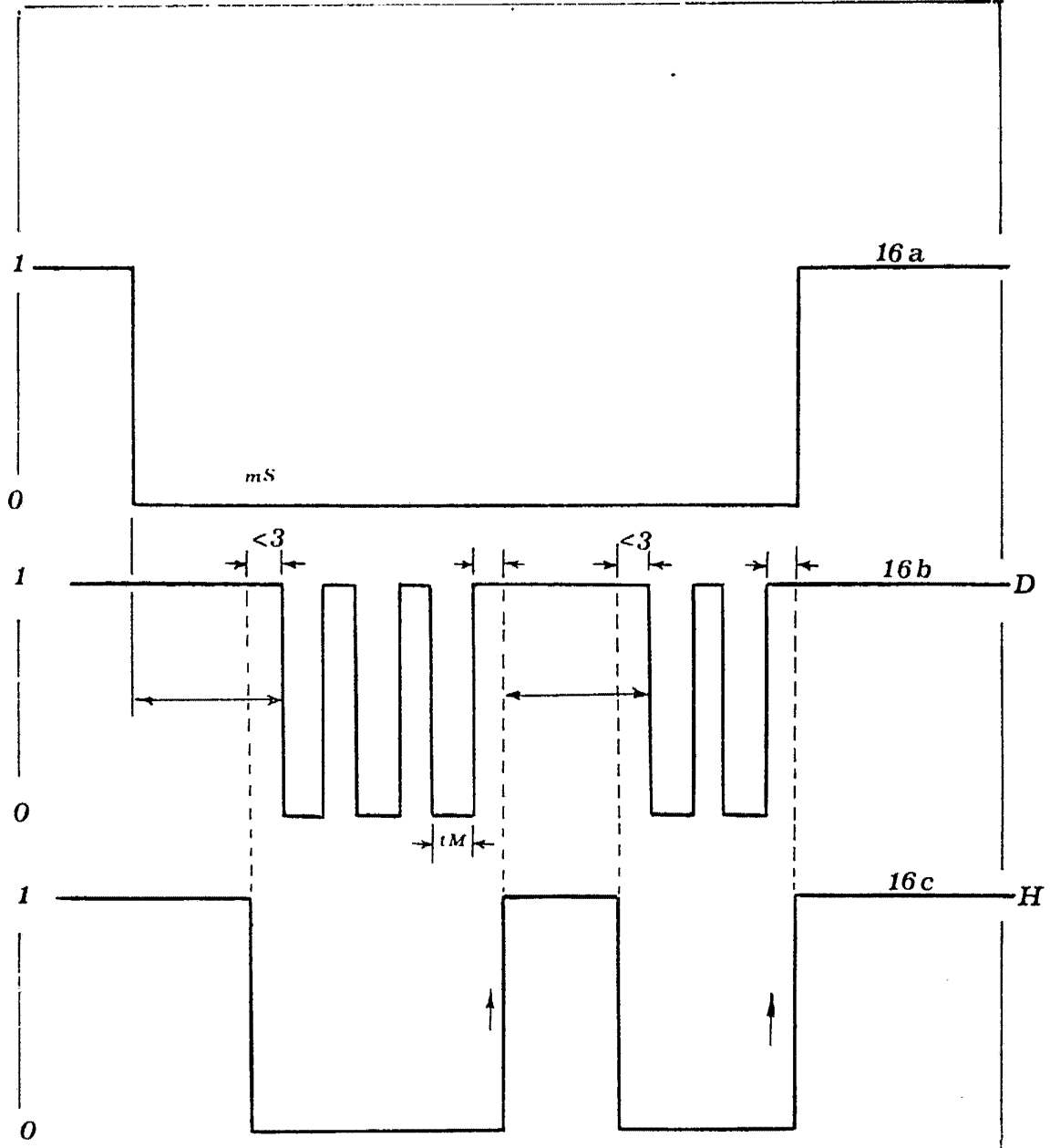


Fig - 16

ESCALA VARIABLE
Madrid, 23 julio 1.976
BERNARDO UNGRIA
p.p.

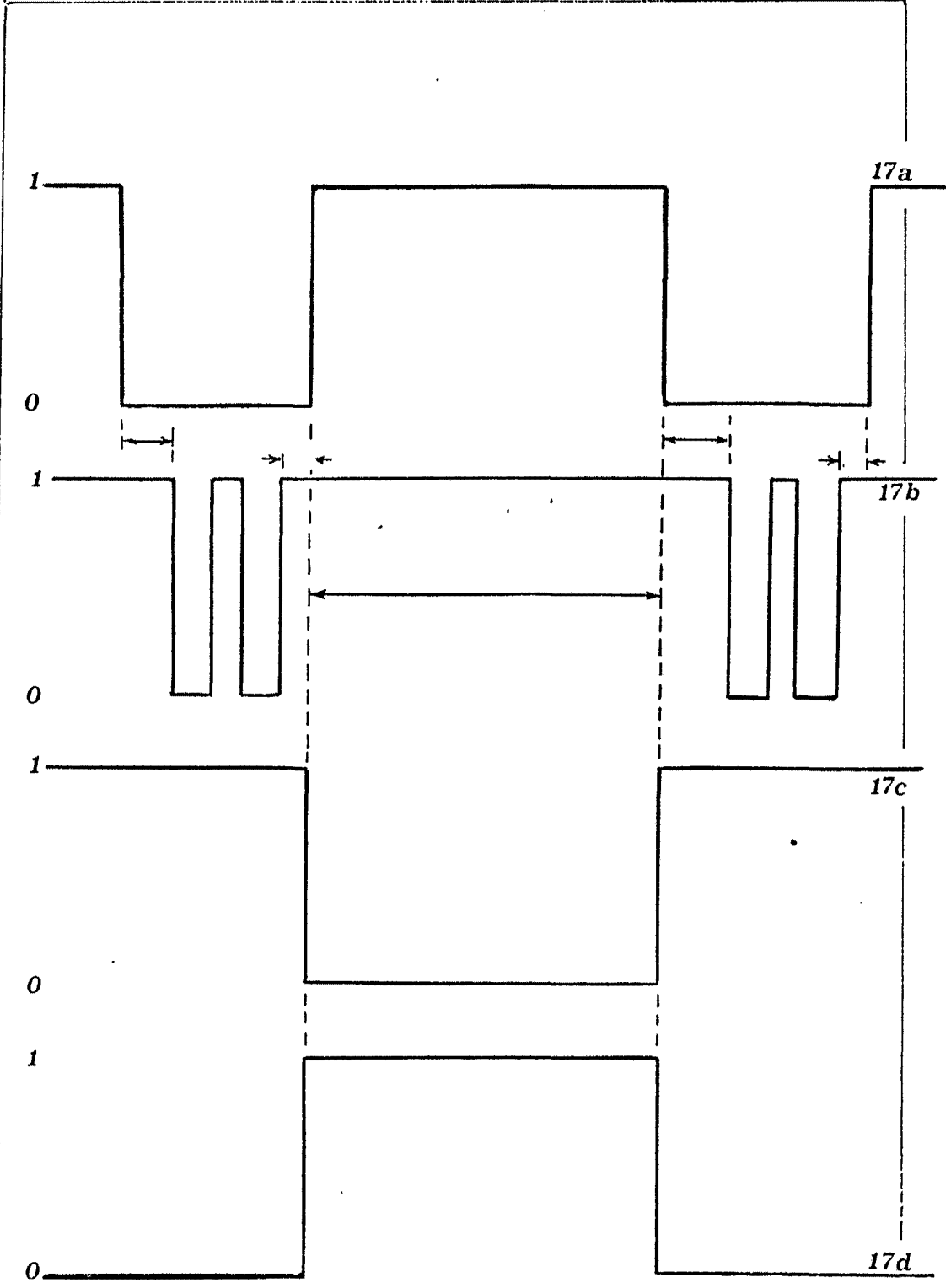


Fig - 17

ESCALA VARIABLE
Madrid, 23 julio 1.976
BERNARDO UNGRIA
P.P.

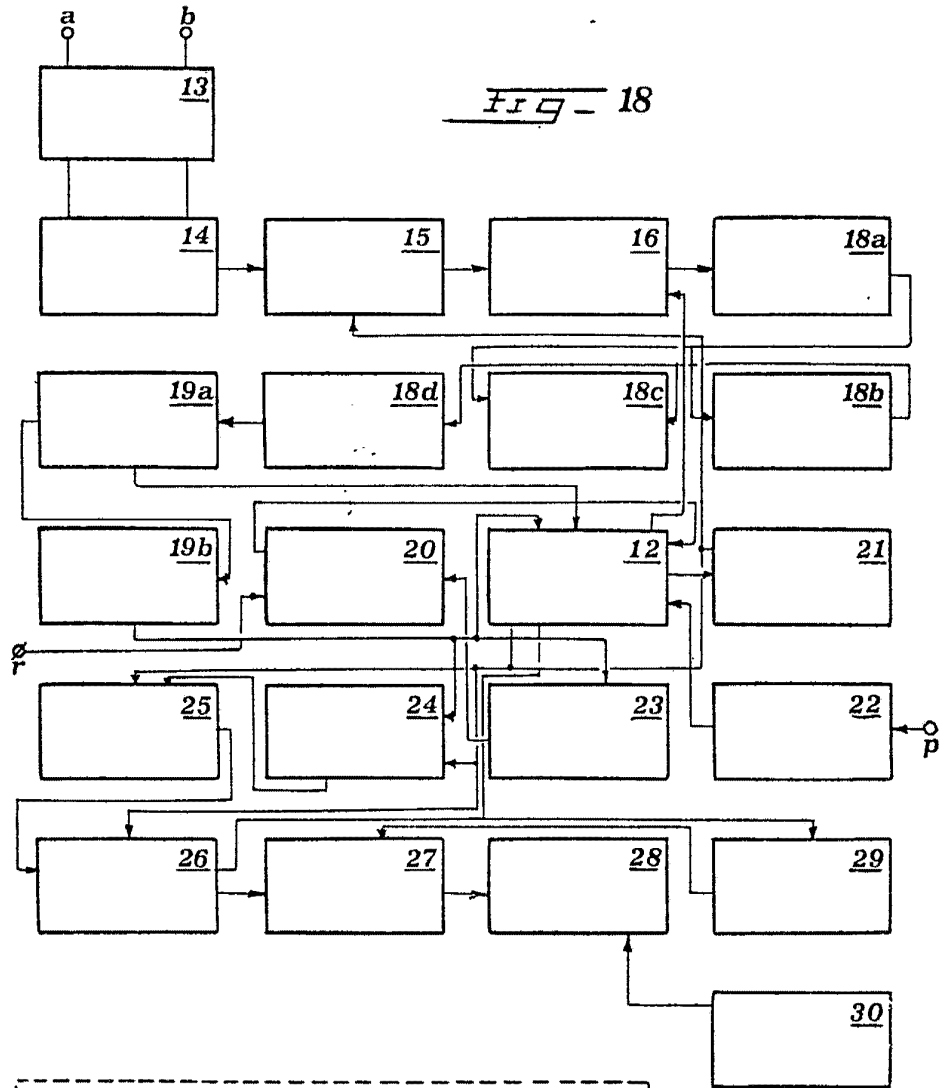


Fig - 18

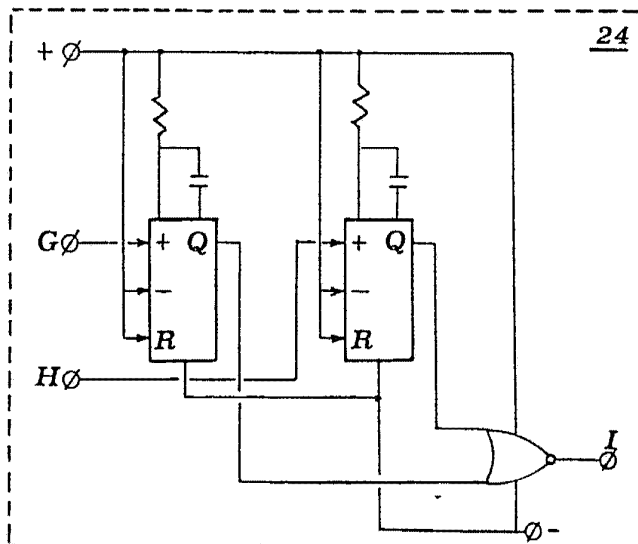


Fig - 19

ESCALA VARIABLE
 Madrid, 23 julio 1976
 BERNARDI / HUNGRIA
 p.p.

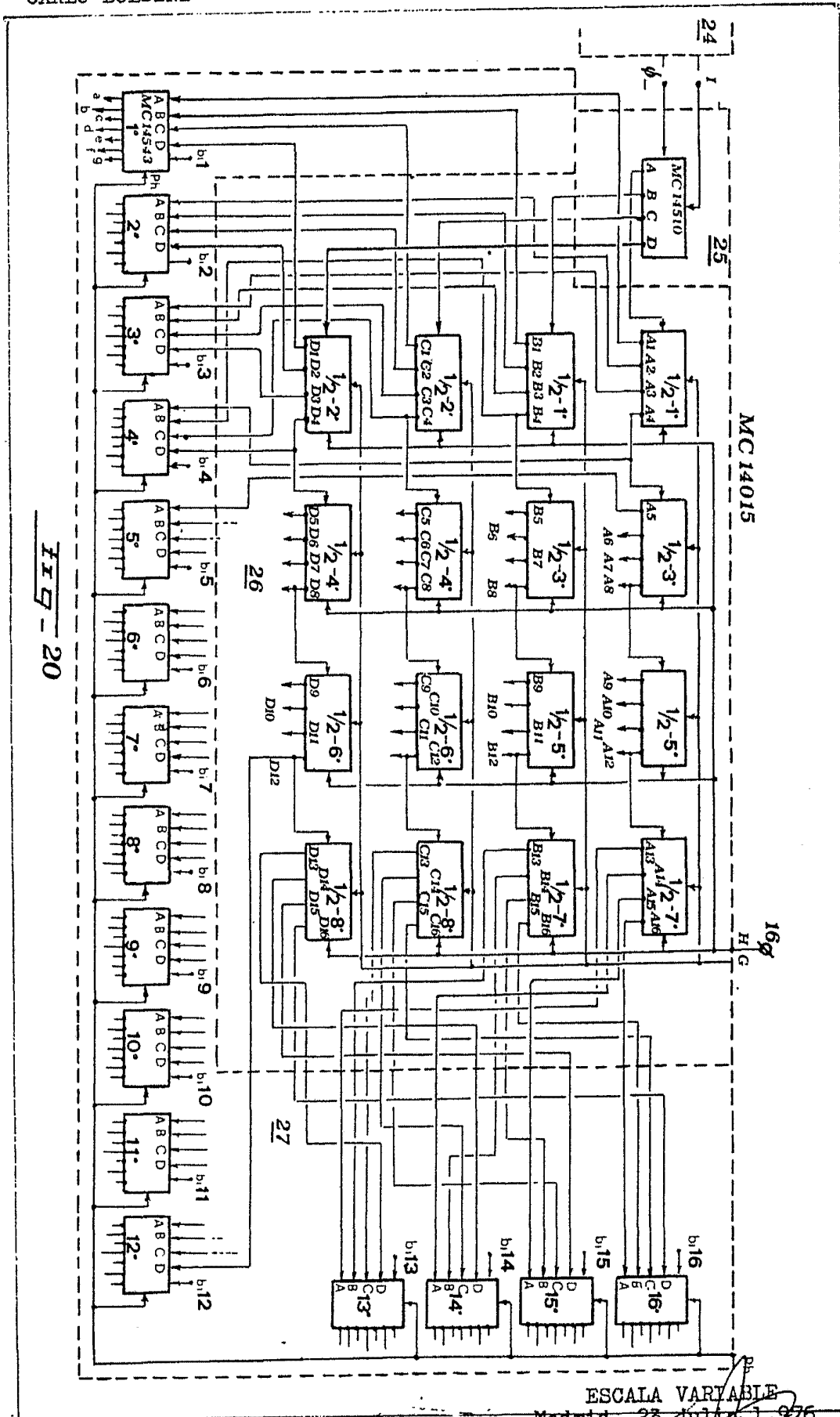


Fig - 20

ESCALA VARIABLE
Madrid, 23 Julio 1976
BERNARDO MINGRIA
P.P.

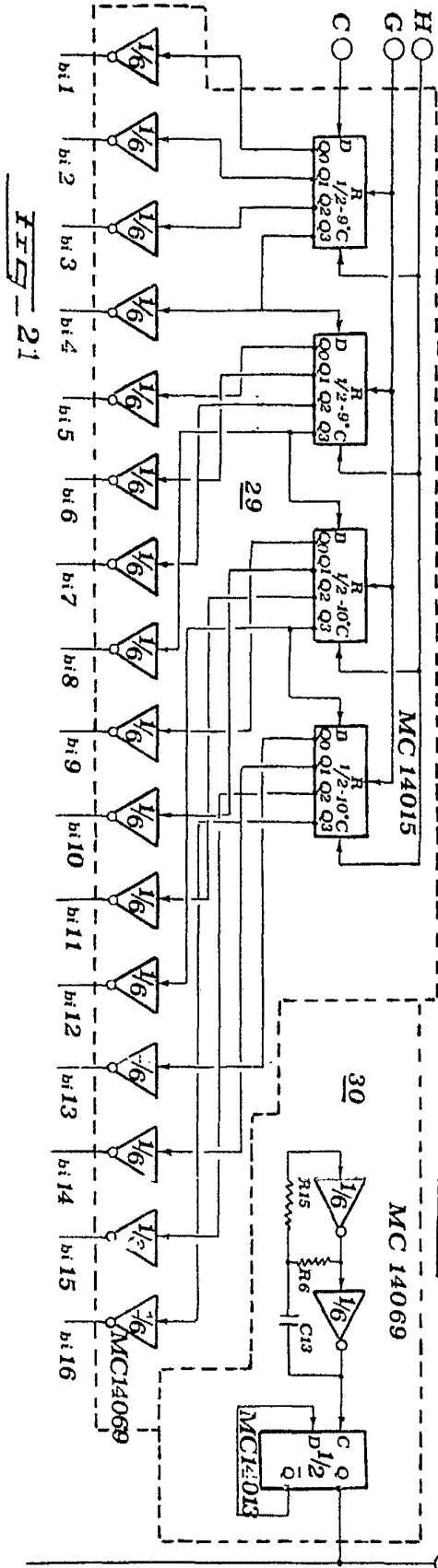


FIG - 21

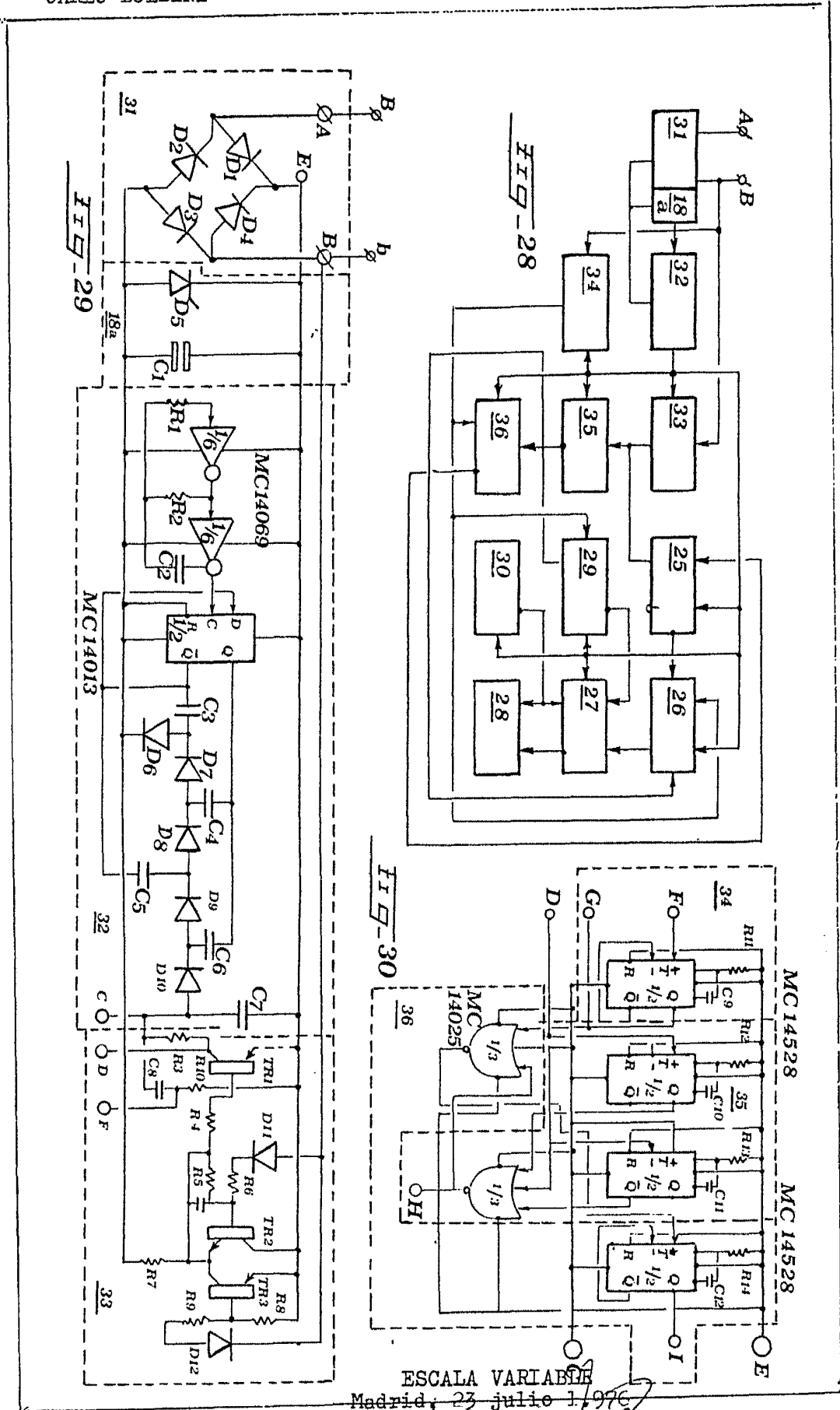
FIG - 22

ESCALA VARIABLE

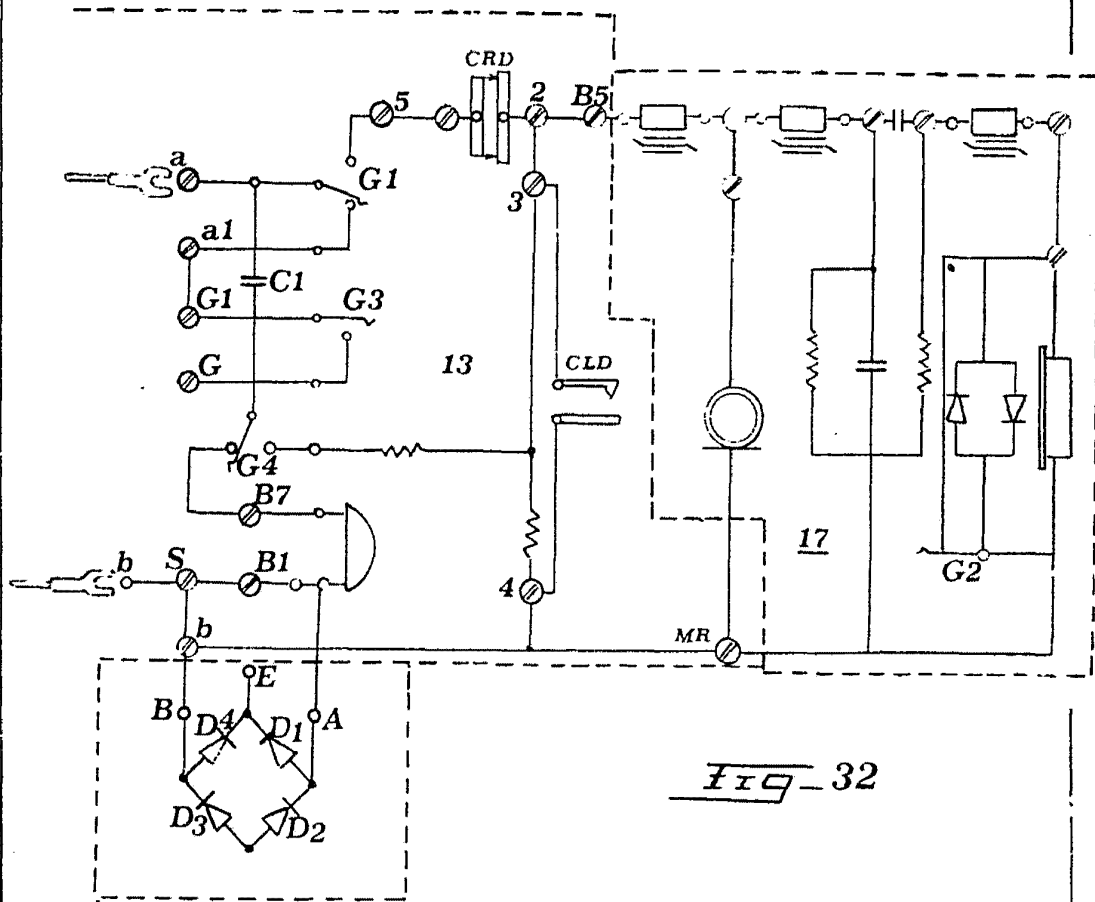
Madrid, 23 julio 1976

BERNABEO UNGRIA

P.P.



ESCALA VARIABLE
 Madrid, 23 julio 1976
 BERNARDO URBIA
 p.p.



ESCALA VARIABLE
Madrid, 23 julio 1.976
BERNARDO UNGRIA
p.p.