



ESPAÑA

11/49703

10 ES	11 NUMERO	10 A1
	21	
	22 FECHA DE PRESENTACION	

PATENTE DE INVENCION

60 PRIORIDADES:		
61 NUMERO	62 FECHA	63 PAIS
--	--	--

64 FECHA DE PUBLICIDAD	65 CLASIFICACION INTERNACIONAL	66 PATENTE DE LA QUE ES DIVISIONARIA
	A01C	--

67 TITULO DE LA INVENCION
"Perfeccionamientos en las máquinas para hacer bloques de tierra de plantío y realizar potestativamente el plantado o siembra en los mismos"

71 SOLICITANTE (S)
AGRIC S.A.

DOMICILIO DEL SOLICITANTE
Pza. Obispo Urquinaona, 6 - BARCELONA

72 INVENTOR (ES)
D. Pedro Rifa Ferrer

73 TITULAR (ES)

74 REPRESENTANTE
M. Gurell Suñol

R-1831-37

POOR
QUALITY

P A T E N T E D E I N V E N C I O N

por VEINTE años

solicitada en España a favor de AGRIC, S.A., de nacionalidad española, domiciliada en Pza. Obispo Urquinaona, núm. 6, Barcelona, por "Perfeccionamientos en las máquinas para hacer bloques de tierra de plantío y realizar potestativamente el plantado o siembra en los mismos". - - - - -

MEMORIA DESCRIPTIVA

La presente invención se refiere a unos perfeccionamientos en las máquinas para hacer bloques de tierra de plantío y realizar potestativamente el plantado o siembra en los mismos, por lo que dichas operaciones se realizan en forma totalmente automatizada y permitiendo alcanzar elevados rendimientos.

5.

Los citados perfeccionamientos se caracterizan porque un grupo motor-reductor, mediante un dispositivo de excéntrica, determina por una parte unos vaivenes en una barra relacionada con un mecanismo de arrastre discontinuo de una cinta transportadora, y por otra parte comunica unos vaivenes a una brida articulada a unas barras portadoras de unos pisones, de unas cuchillas y de unos punzones, de modo que la tierra contenida en una tolva sale por unas compuertas de paso regulable y se va depositando a lo largo de la cinta transportadora, mientras

10.

15.

que el primer pisón efectúa una primera compresión sobre la tierra, la cual es seguidamente presionada por un segundo pisón, al tiempo que entran en juego las cuchillas para realizar el corte de la tierra en bloque con forma de dado, interviniendo a continuación un tercer pisón para acabado del bloque, en el cual el punzón lleva a cabo en su cara superior una cavidad apta para el subsiguiente sembrado o plantado. -

Las operaciones de sembrado se realizan por la acción de un brazo de la biela accionada por el equipo motor, la cual actúa en unas manguetas que determinan la salida de semilla hacia una placa inclinada dotada de orificios para salida de dicha semilla hacia un tubo que la dirige hacia las cavidades de los dados de tierra sucesivamente formados. - - - - -

Las operaciones de plantado se efectúan directamente sobre los bloques de tierra formados, prescindiendo del dispositivo de sembradora y de punzonado. - - - - -

La máquina dispone de un dispositivo de seguridad tal que, cuando un cuerpo duro extraño, como puede ser una piedra u otro, es alcanzado por los pisones, éstos ceden por retroceso de la biela de vaivén, elevándose el grupo motor, al tiempo que es empujado un resorte que apoya en una arandela recambiable de débil espesor, la cual se rompe para facilitar el retroceso del mecanismo y asegurar su integridad. - - - - -

Otros objetos y características de la invención se irán

dando a conocer en detalle a lo largo de la descripción que sigue, haciendo referencia a los dibujos ilustrativos que la acompañan. En los dibujos: - - - - -

5. Figura 1, representa, vista en alzado lateral, con parcial seccionado, una máquina según la invención. - - - - -

Figura 2, corresponde a una sección transversal de la máquina, por un plano vertical. - - - - -

Figura 3, es una vista en planta de la misma máquina, por su parte superior, con parcial seccionado. - - - - -

10. La máquina objeto de los presentes perfeccionamientos consta principalmente de los elementos que se citan a continuación. Un motor-reductor 1 mueve una brida excéntrica 2 acoplada a una biela 3 que, a su vez, articula con un juego de brazos 4 y 5, teniendo este último varios orificios 6 para aplicar a voluntad una biela 7. Esta biela 7, por el extremo opuesto, articula en otro brazo 8 que lleva montado un trinquete 9 que actúa sobre una rueda dentada 10 unida a un tambor 11 para desplazamiento de una cinta transportadora 12. - - - - -

20. Una tolva 13 contiene unas compuertas 14 y 15 que pueden regular su apertura por unos tornillos sin fin 16. - - - - -

Una biela 17 es accionada asimismo desde el equipo motor, por su excéntrica 2, teniendo montados en su extremo inferior

unos brazos 18 y 19, el primero de los cuales monta un pisón 20 y unas cuchillas 21, mientras el segundo de ellos monta otro pisón 22. Una escuadra 23 fijada en el extremo del brazo 18, hace subir un tercer pisón 24 que es presionado por un resorte 25, estando fijado en dicho pisón 24 un soporte 26 para punzones 27 y para tubo guía semillas 28 que procede de un recipiente de sembradora 29. - - - - -

10. Un brazo 30 fijo en la biela 17 acciona un par de manguetas 31 y 32, en que la segunda de ellas hace mover una placa 33 dotada de orificios 34, y que desliza sobre una placa base 35, de modo que tales orificios 34 comunican a intermitencias con un conducto 36 para semillas, acoplado al tubo 28. Un cepillo 37, montado en un soporte 38 obtura ocasionalmente los orificios 34. - - - - -

15. Un tornillo 39 permite regular a voluntad la tensión de la cinta transportadora 12. - - - - -

20. La máquina posee un dispositivo de seguridad compuesto por una placa 40 para fijación del equipo motor-reductor 1, en la que se aplica un resorte 41 que por el extremo opuesto se apoya contra una arandela recambiable 42 de reducido espesor, que monta en un soporte 43. - - - - -

25. El funcionamiento de la máquina se produce de la manera siguiente. Estando provista de tierra químicamente preparada la tolva 13, y debidamente ajustadas sus compuertas 14 y 15, se pone en marcha el grupo motor 1, con lo que la cinta 12 rea-

liza discontinuos avances por medio del mecanismo que lo relaciona con aquel grupo. De esta manera, la tierra va discurrendo hacia la cinta 12, la cual se mueve sincronizadamente y con pasos cuya longitud se ajusta por colocación de la biela 7 en el orificio 6 que convenga del brazo 5. - - - - -

Al propio tiempo, la biela 17 efectúa también unos vaivenes que se comunican a los brazos 18 y 19, para accionamiento de los pisones 20 y 22, el primero de los cuales comprime la tierra que halla sobre la cinta 12, y el segundo presiona y retiene la misma tierra a la vez que las cuchillas 21 la cortan para formar un dado, retirándose dicho pisón 22 cuando lo han hecho las cuchillas 21 para evitar el desmoronamiento del bloque de tierra. Correlativamente, los dados de tierra pasan por debajo del pisón 24 destinado a un nuevo presionado para el acabado superficial de los mismos. - - - - -

Si se trata de sembrar en los bloques de tierra obtenidos, entra en juego el dispositivo sembrador activado desde el brazo 30 que determina el movimiento del mecanismo para salida de semillas hacia la placa 33, las cuales pasan controladamente por los orificios 34 hacia los tubos 36 y 28, mientras que los punzones 27 efectúan unas cavidades sobre los bloques de tierra en las que se reciben las citadas semillas. El cepillo evita que al pasar los orificios 34 de la placa 33 sobre el tubo 36, caigan en el mismo más semillas que las depositadas

sobre la placa. - - - - -

Finalmente, los bloques de tierra se desplazan hacia el extremo de la cinta 12 para ser retirados de la máquina. - - -

5. Si se trata de efectuar plantaciones en los bloques de tierra, se prescindir en la máquina del equipo sembrador y de los punzones 27, siendo colocados entre las cuchillas 21 otros punzones adecuados para formar unas cavidades al efecto en las que a continuación se aplican las plantitas. - - - - -

10. El dispositivo de seguridad actúa en el caso de que la tierra presente cuerpos duros extraños, tales como piedras, que son denotados por los pisones, con lo que éstos se levantan conjuntamente con el brazo 18 y la biela 17, elevando asimismo el grupo motor 1 con su placa soporte 40, de modo que esta placa comprime el resorte 41 hasta llegar a romper la arandela recambiable 42 que constituye el seguro. - - - - -
15.

Los elementos de la máquina descritos, están situados sobre un bastidor 44 montado sobre ruedas 45, y dotado de unos pies estabilizadores 46, permitiendo el fácil traslado. - - -

20. Descrietas convenientemente las características de la invención, se hace constar que en la misma podrán introducirse cuantas variantes de detalle pueda aconsejar la experiencia, siempre que con ello no se modifique la esencialidad de la misma que es la que se resume y concreta en las reivindicaciones que siguen. - - - - -

N O T A

Se declaran de novedad y propiedad para España, sus territorios y plazas de soberanía, las siguientes: - - - - -

REIVINDICACIONES

5. 1.- Perfeccionamientos en las máquinas para hacer bloques de tierra para plantío y realizar potestativamente el plantado o siembra en los mismos, caracterizados porque un grupo motor-reductor, mediante un dispositivo de excéntrica, determina por una parte unos vaivenes en una barra relacionada con un mecanismo de arrastre discontinuo de una cinta transportadora, y por otra parte comunica unos vaivenes a una brida articulada a unas barras portadoras de unos pisones, de unas cuchillas y de unos punzones, de modo que la tierra contenida en una tolva sale por unas compuertas de paso regulable y se va depositando a lo largo de la cinta transportadora, mientras que el primer pisón efectúa una primera compresión sobre la tierra, la cual es seguidamente presionada por un segundo pisón, al tiempo que entran en juego las cuchillas para realizar el corte de la tierra en bloque con forma de dado, interviniendo a continuación un tercer pisón para el acabado superficial del bloque en el cual los punzones efectúan unas cavidades destinadas al sembrado o al plantado. - - - - -
- 10.
- 15.
- 20.

2.- Perfeccionamientos según la reivindicación 1, carac-

terizados porque la longitud de los avances discontinuos de la cinta transportadora, se regula por medio de la barra de vaivén susceptible de articularse en diversos puntos de un brazo que relaciona la propia barra con el dispositivo de ex-
5. céntrica. - - - - -

3.- Perfeccionamientos según la reivindicación 1, caracterizados porque las operaciones de sembrado se realizan por la acción de la biela de vaivén dotada de un brazo que actúa en unas manijas que determinan la salida de semilla desde un receptáculo hacia una placa inclinada dotada de orificios para salida de dicha semilla hacia un conducto que la dirige hasta las cavidades formadas en los dados de tierra por unos punzones montados en un soporte para el citado conducto. - - - - -

10.

4.- Perfeccionamientos según la reivindicación 1, caracterizados porque las operaciones de plantado se efectúan practicando en los dados de tierra unas cavidades obtenidas por medio de unos punzones situados entre las cuchillas, permitiendo colocar seguidamente las plantitas en aquellas cavidades. - - - - -

15.

20.

5.- Perfeccionamientos según la reivindicación 1, caracterizados porque la máquina posee un dispositivo de seguridad tal que, cuando un cuerpo duro extraño, como una piedra u otro, es alcanzado por los picones, éstos cedan por retro-

ceso de la biela de vaivén, elevándose el grupo motor con su placa soporte, en cuya placa se aplica un resorte que por el otro extremo apoya en una arandela recambiable de débil espesor, de modo que al ser alcanzado un cierto esfuerzo, dicha arandela se rompe para preservar los mecanismos afectados. -

5.

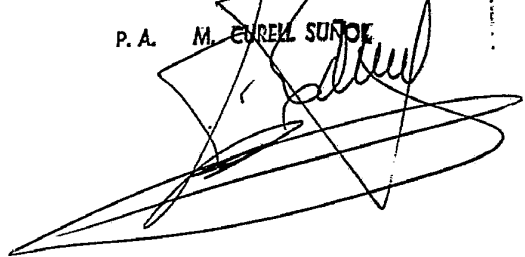
6.- "PERFECCIONAMIENTOS EN LAS MAQUINAS PARA HACER BLOQUES DE TIERRA DE PLASTIC Y REALIZAR POTENCIALMENTE EL PLANTADO O SIEMBRA EN LOS MISMOS". - - - - -

Todo ello conforme se describe y reivindica en la presente memoria que consta de nueve hojas, foliadas y mecanografiadas por una sola de sus caras, y de tres figuras que la ilustran.

10.

MADRID 10 JUL. 1976

P. A. M. ENRIQUE SUÑER



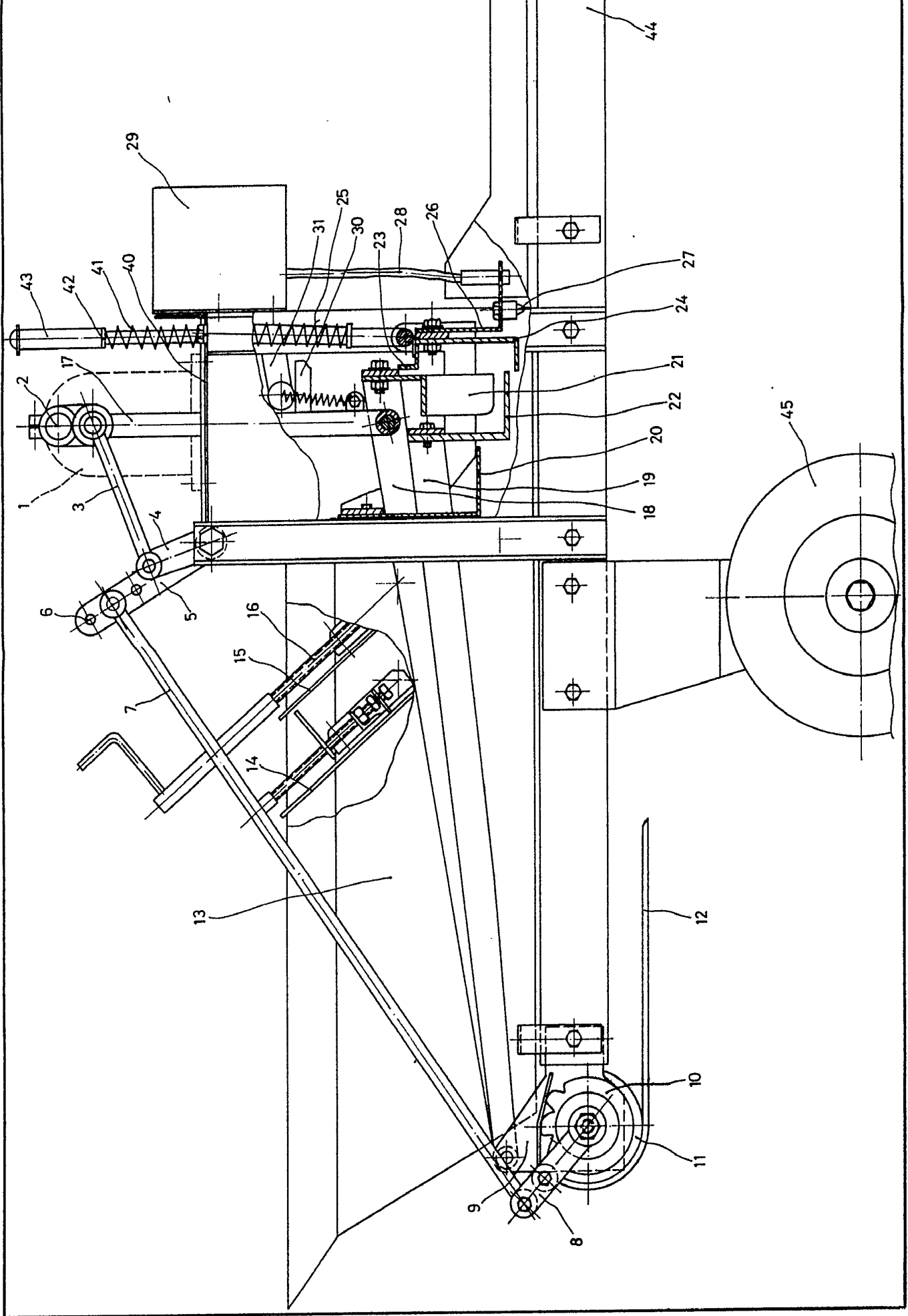
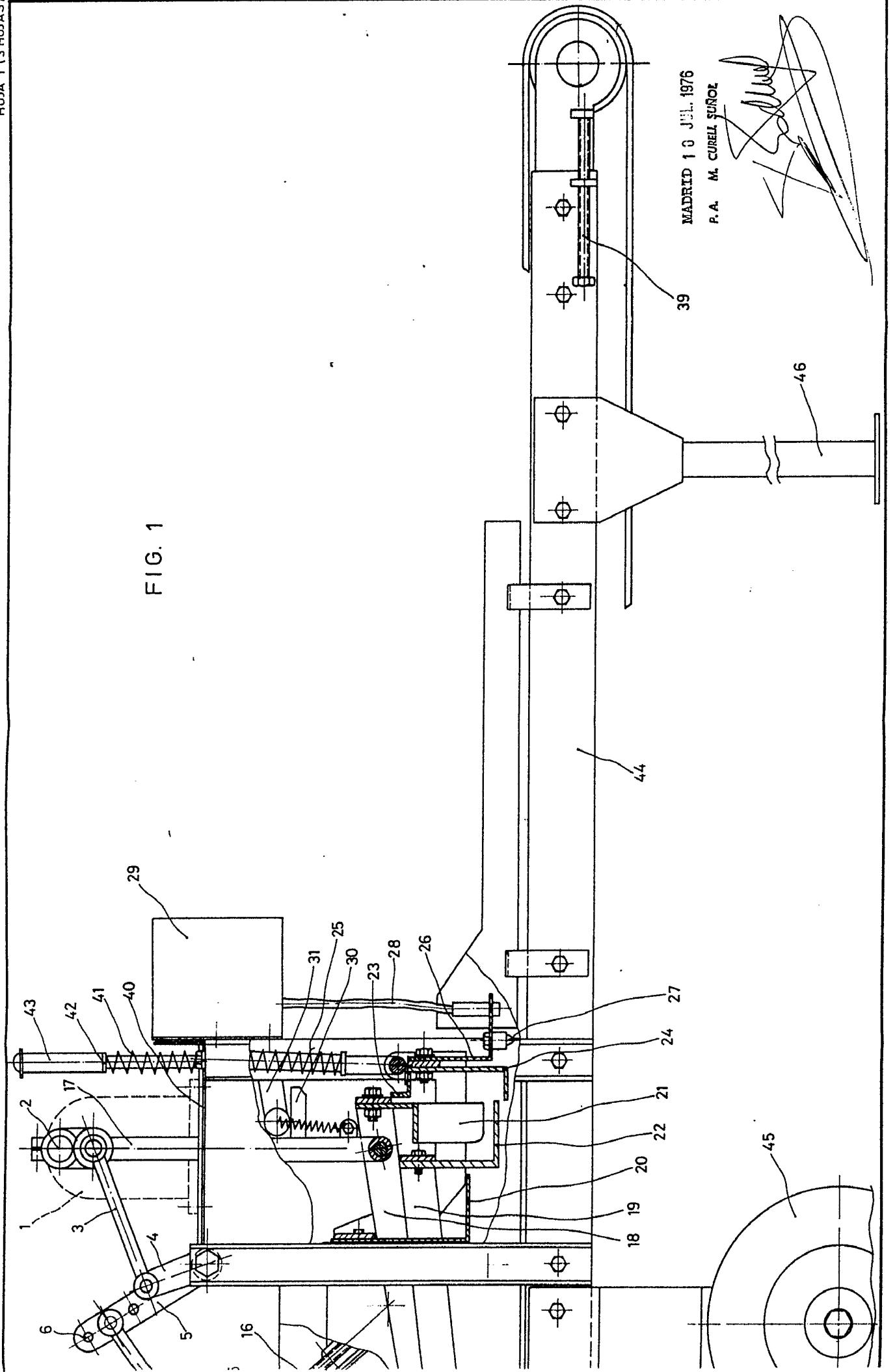
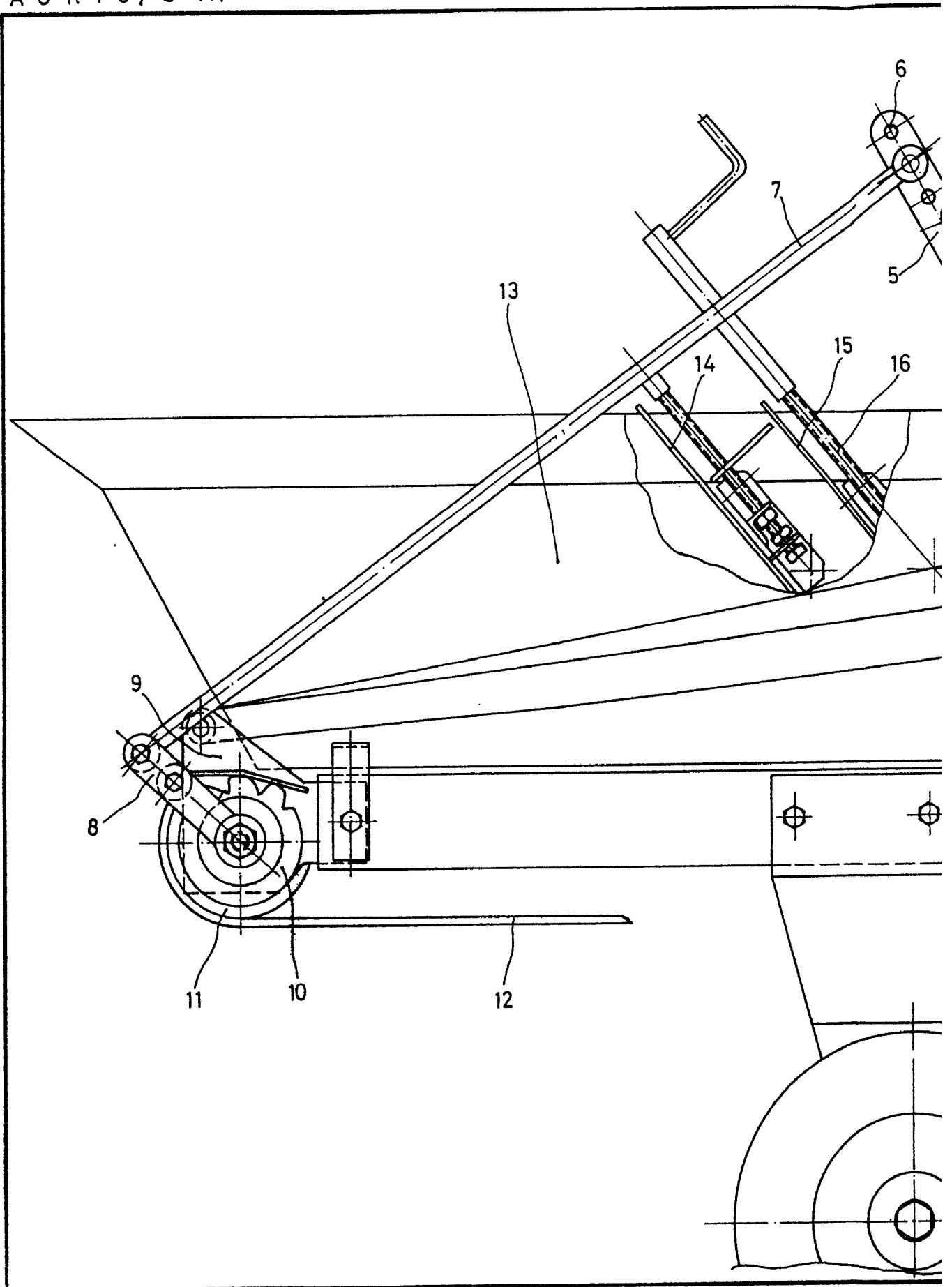


FIG. 1



MADRID 10 JUL. 1976

P. A. M. CURELL SUROL



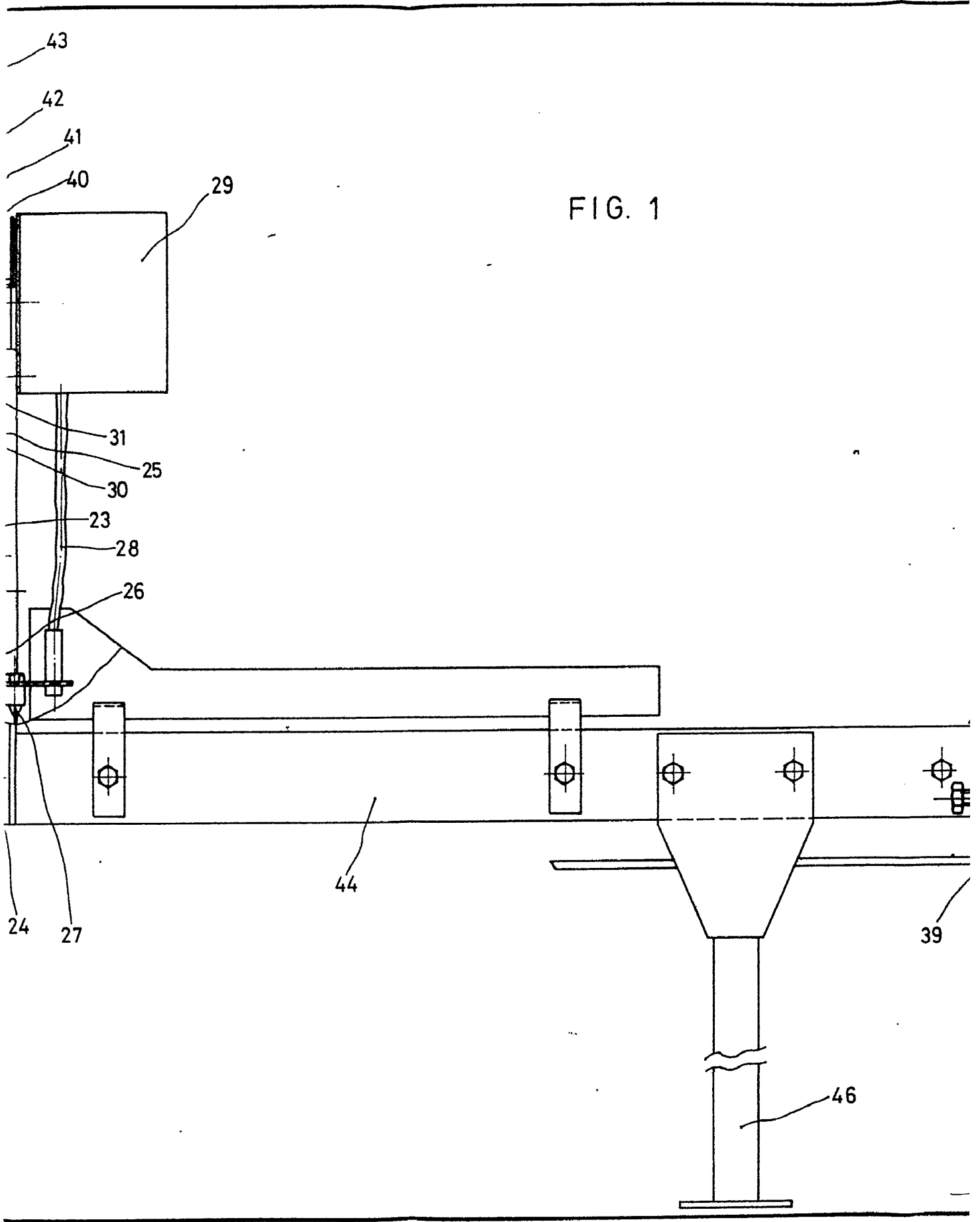
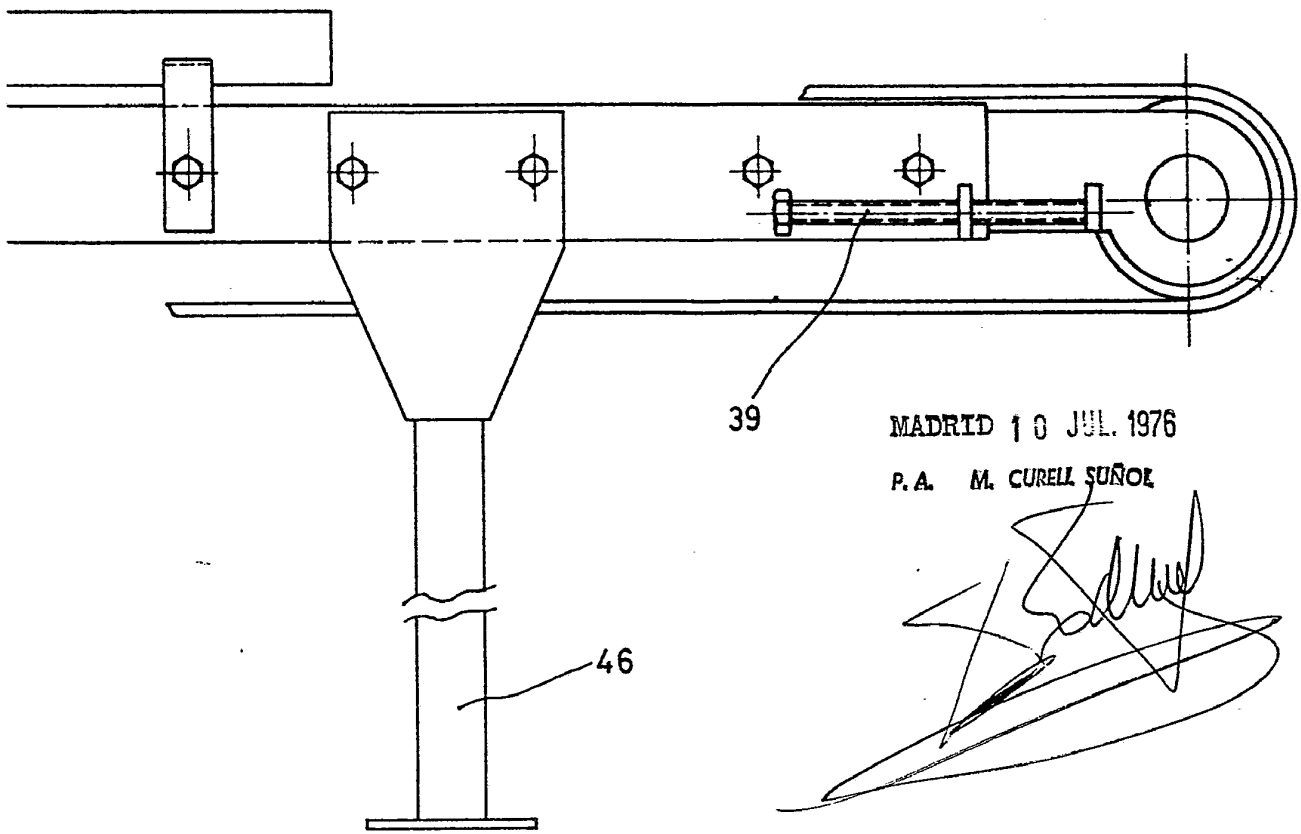


FIG. 1

FIG. 1



MADRID 10 JUL. 1976

P. A. M. CURELL SUÑEZ

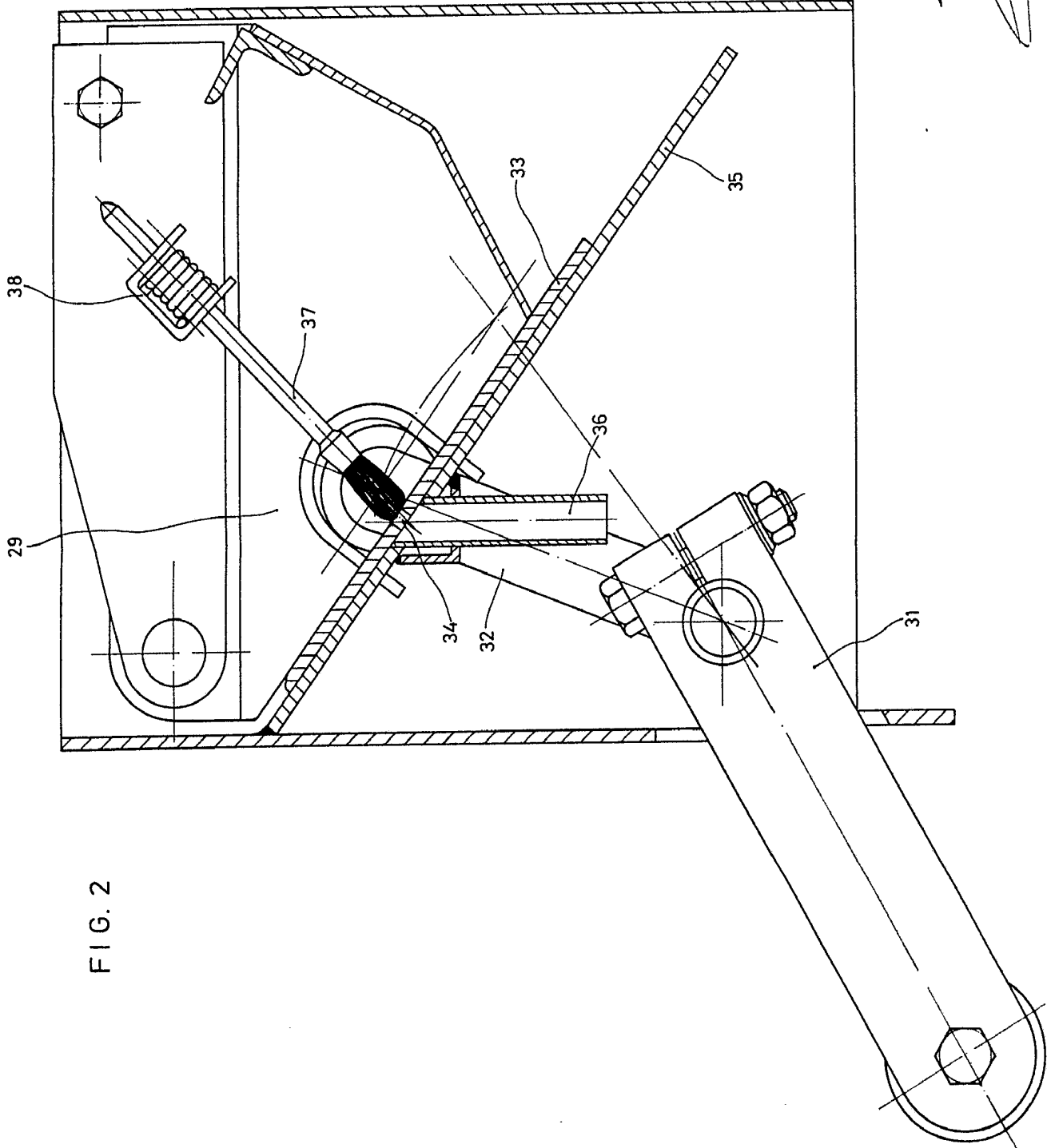
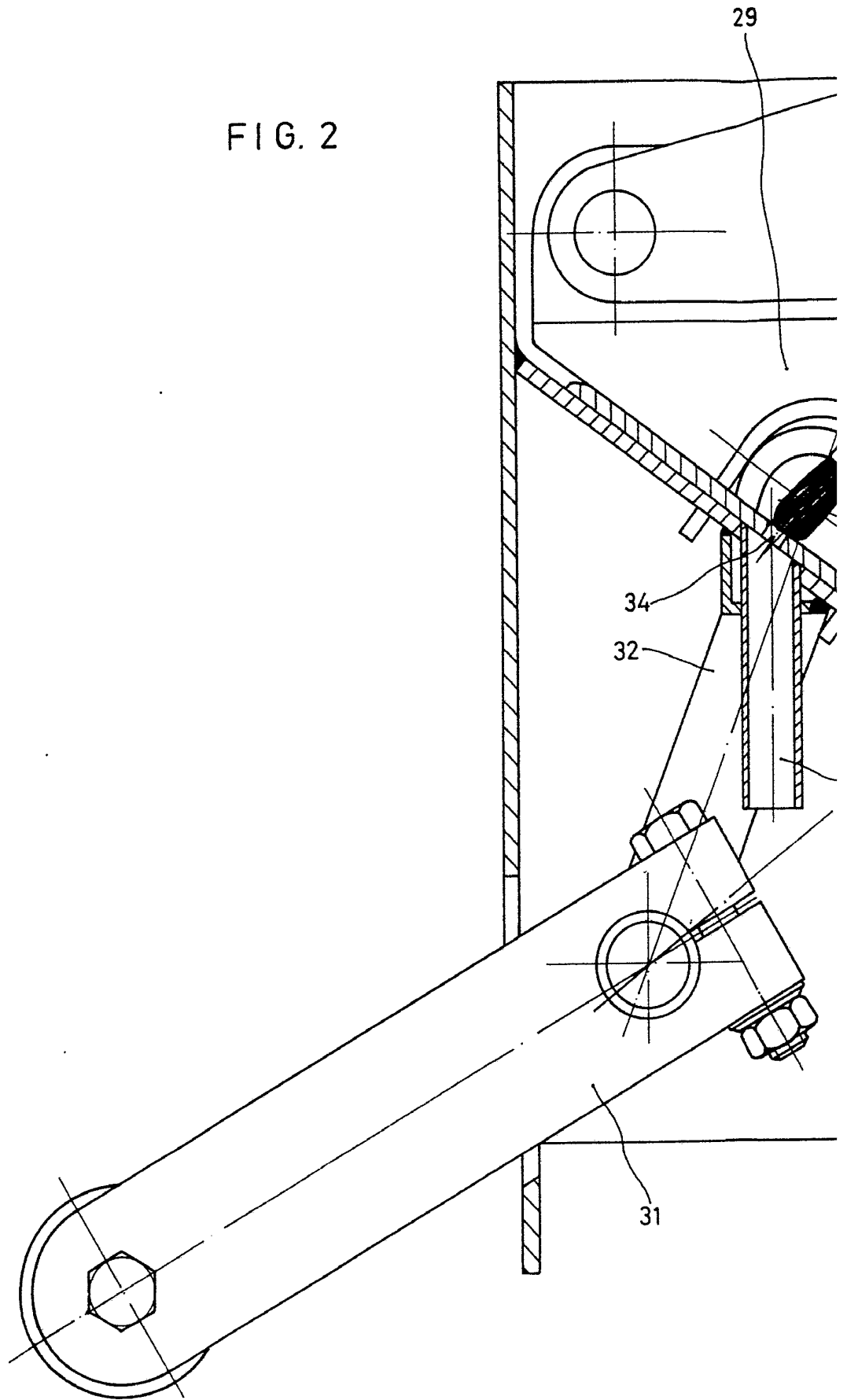


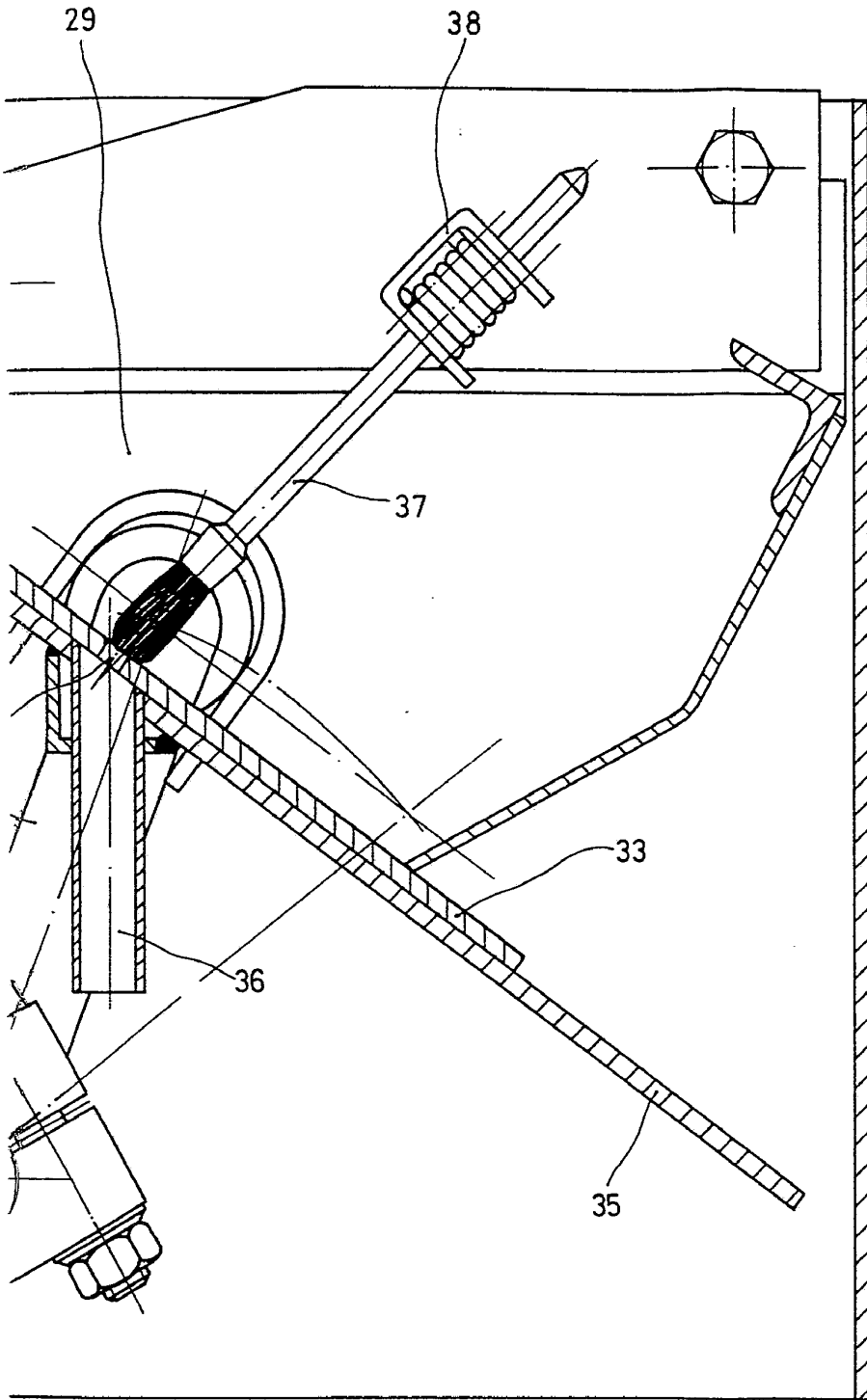
FIG. 2

MADRID 10 JUL 1976

P. A. LA CERRAL SUÑEZ

FIG. 2





MADRID 10 JUL. 1976

P. A. M. CUELL SUÑER

FIG. 3

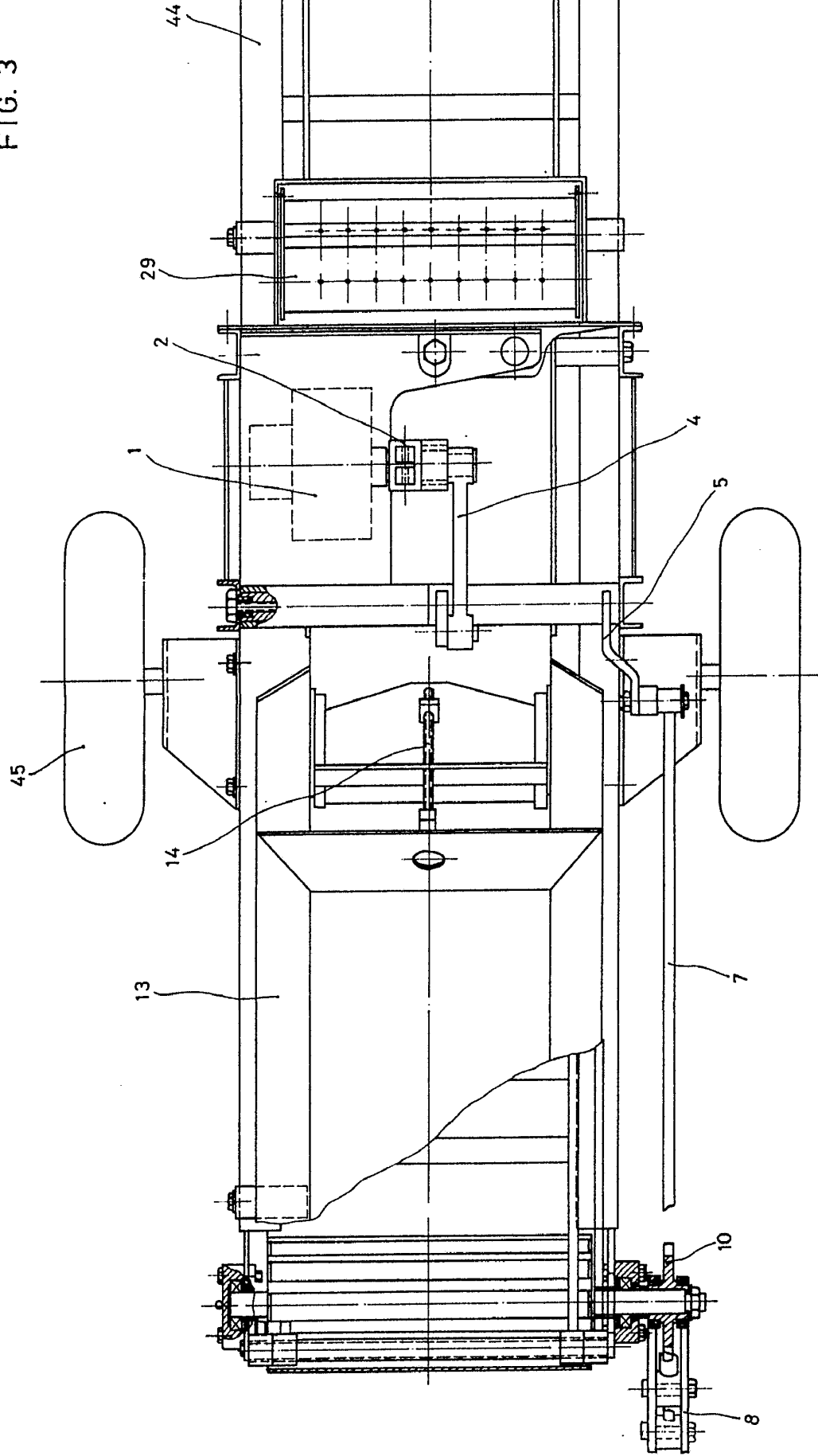
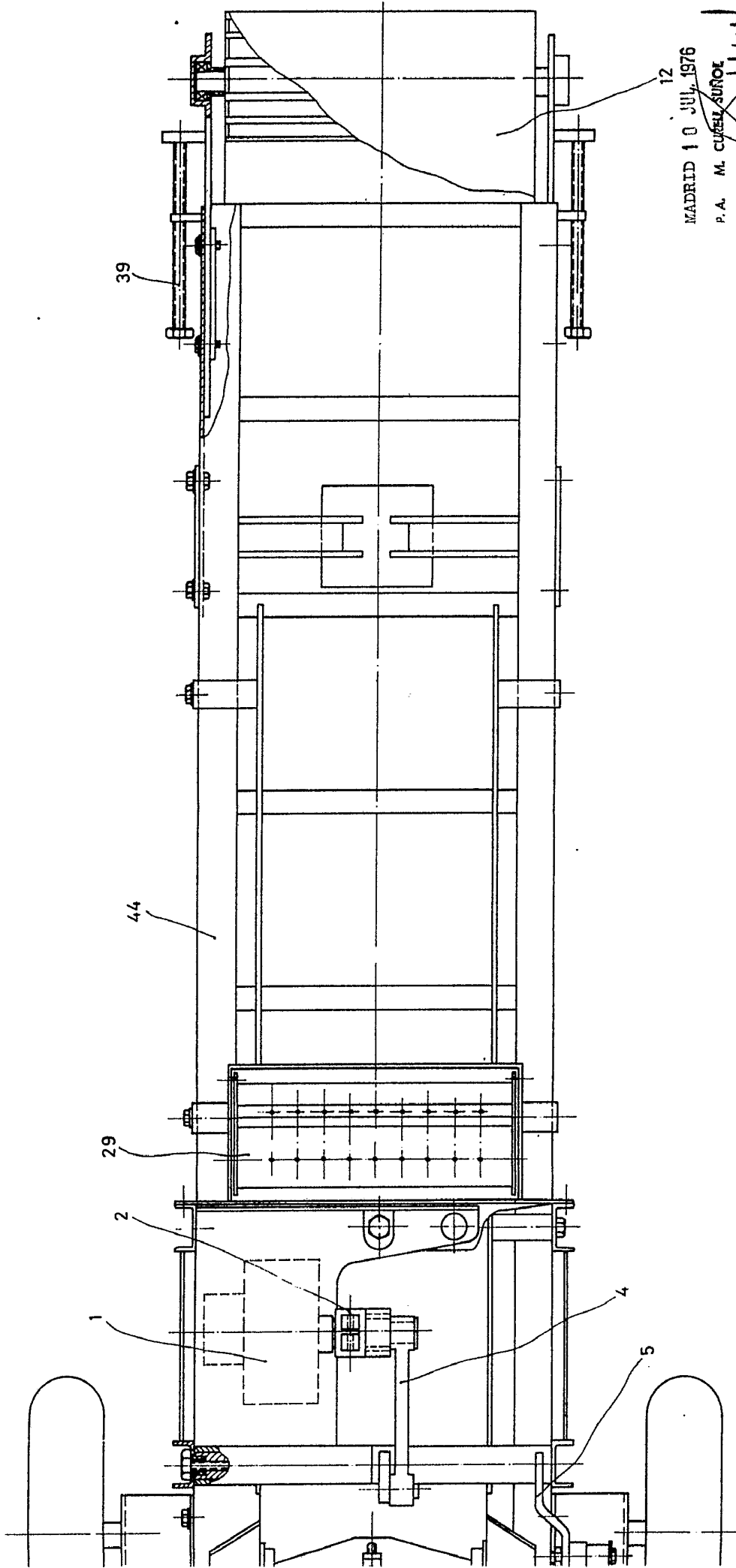


FIG. 3



MADRID 10 JUL 1976

P. A. M. CURELL SUÑE

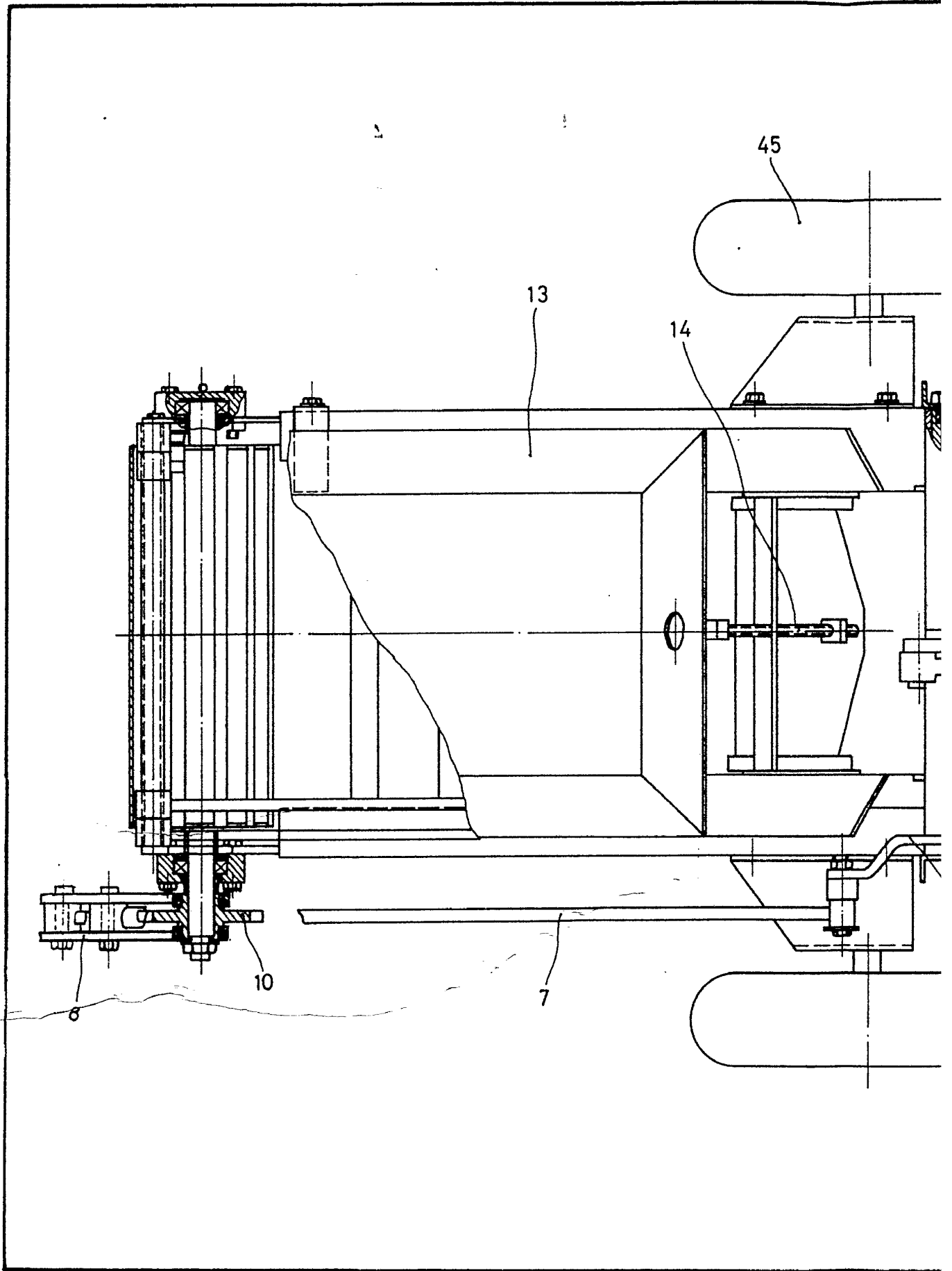


FIG. 3

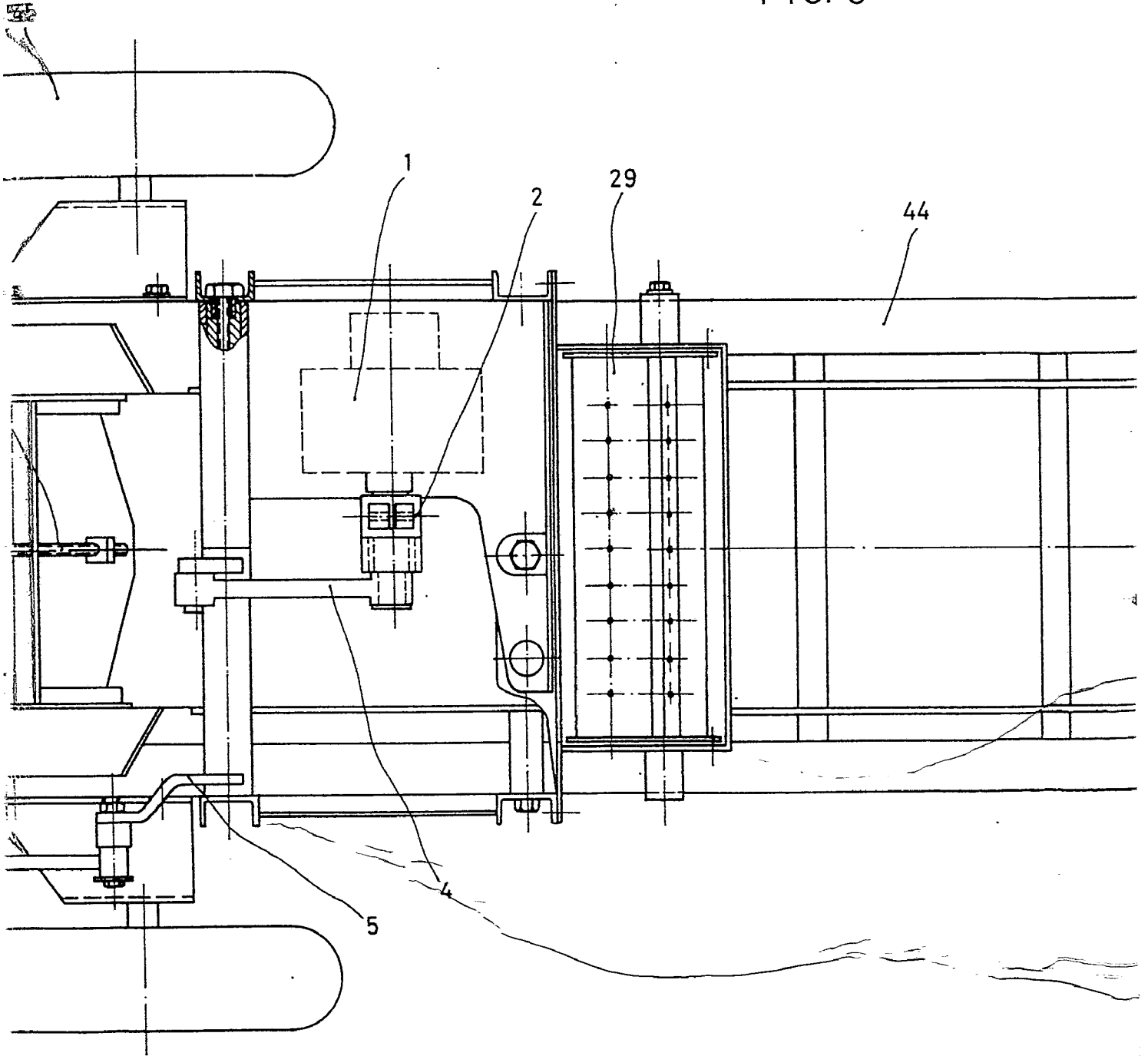
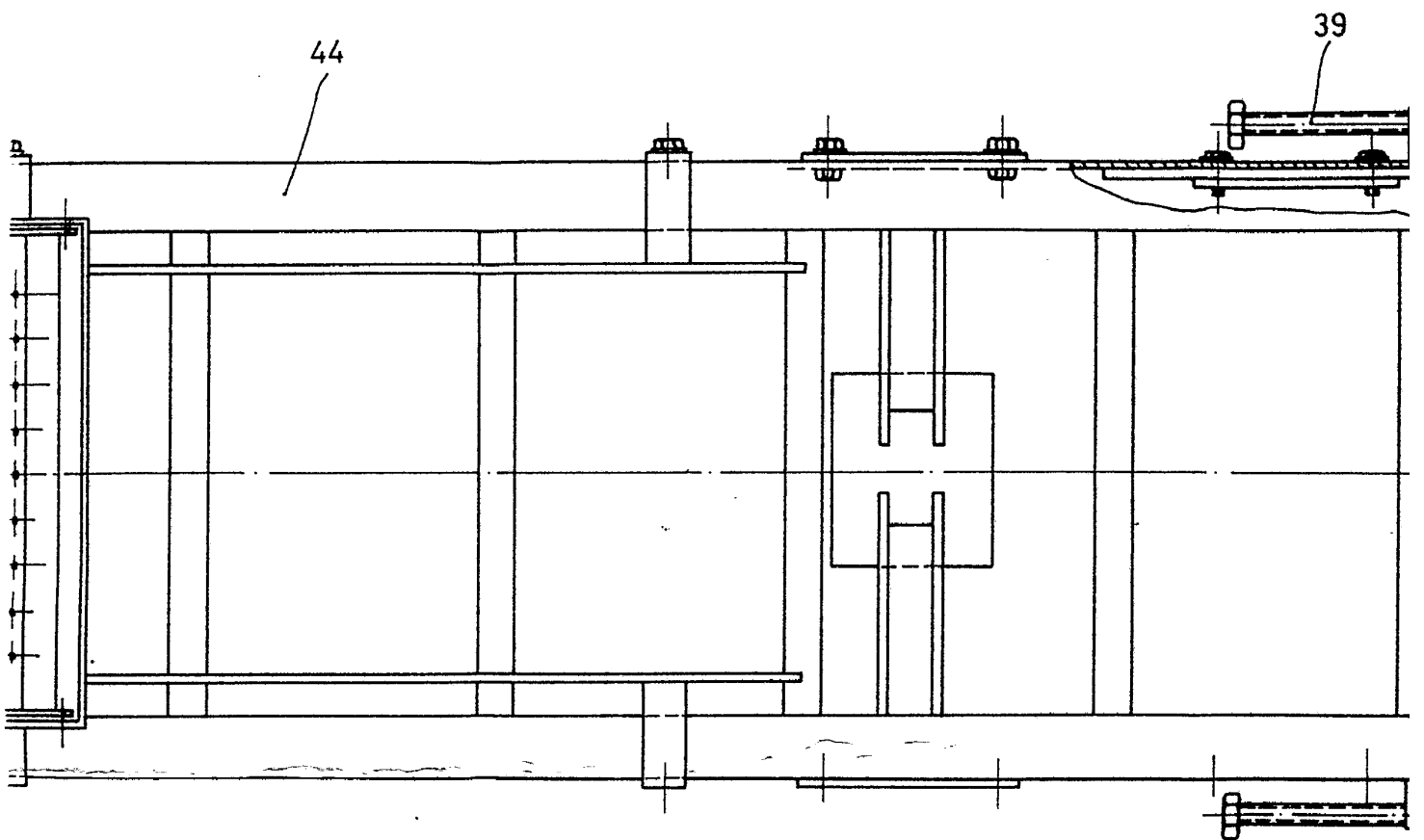
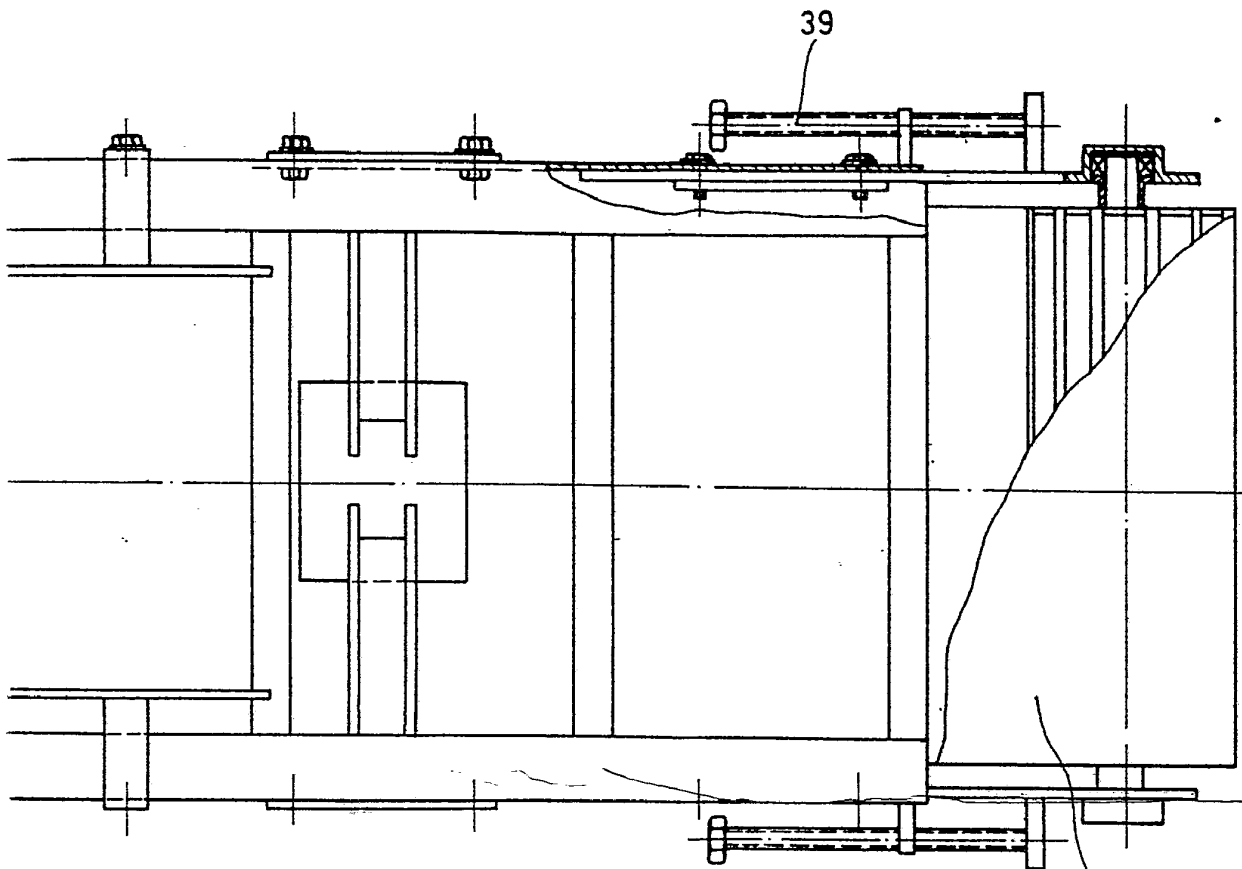


FIG. 3





12

MADRID 10 JUL 1976

P.A. M. CURELL SUÑEZ