



ESPAÑA

10 ES	11 NUMERO 449,499	12 A1
	21	
	22 FECHA DE PRESENTACION 2-7-76	

PATENTE DE INVENCION

30 PRIORIDADES:	32 FECHA	33 PAIS
31 NUMERO A 5124-75	3-7-75	Austria

47 FECHA DE PUBLICIDAD	51 CLASIFICACION INTERNACIONAL G05F	62 PATENTE DE LA QUE ES DIVISIONARIA
------------------------	--	--------------------------------------

54 TITULO DE LA INVENCION

"UNA DISPOSICION DE CIRCUITO PARA UN DETECTOR DE CAIDAS DE SEÑAL Y UN APARATO PARA LA REPRODUCCION DE SEÑALES"

71 SOLICITANTE (S)

N.V. PHILIPS'GLOEILAMPENFABRIEKEN

A-PHN 8151  
Spain HK/MG

DOMICILIO DEL SOLICITANTE

Emmasingel 29, Eindhoven, Holanda

72 INVENTOR (ES)

Harald Melwisch

73 TITULAR (ES)

74 REPRESENTANTE

D. ALBERTO DE ELZABURU MARQUEZ (P.- 63.526)

1 La presente invención se refiere a una disposición de  
circuito para un detector de caídas de señal, para detectar "caídas" (in-  
terrupciones o debilitamientos bruscos) durante la reproducción de seña-  
les (en particular, señales de video) almacenadas en un portador de re-  
5 gistro, disposición a la cual se aplica la señal explorada, como modula-  
ción de fase, y que en su camino o circuito de señal incluye un amplifi-  
cador para amplificar la señal sin caídas, a un primer nivel de señal --  
concreto y específico, y un dispositivo de umbral para detectar si la se-  
ñal decae por bajo de un segundo nivel de señal que corresponde al valor  
10 de umbral, y que suministra una señal de conmutación en dependencia de -  
la activación del dispositivo de umbral.

Un detector de caídas de señal de este tipo, como se  
describe, por ejemplo, en la patente de EE. UU. número 3.461.230, desti-  
nado a su uso en un compensador de interrupciones, ha de satisfacer el -  
15 requisito de que la activación del dispositivo de umbral se efectúe siem-  
pre exactamente cuando la amplitud de señal durante una "caída" disminuya  
por bajo de un valor específico, comparada con la amplitud de la señal -  
sin perturbación. A este respecto hay que tener en cuenta el hecho de --  
que la amplitud de señal puede también adoptar valores diferentes en - -  
20 ausencia de "caídas" o interrupciones de este tipo. Esto puede venir ori-  
ginado por el uso de distintos portadores de registro, o por envejeci-  
miento o desgaste de un portador de registro o de un elemento de explo-  
ración cooperante con él, así como por la desviación de un elemento de -  
exploración respecto de la pista grabada o registrada en el portador de  
25 registro, o bien por el hecho de que un registro o grabación hecho en un  
determinado aparato se reproduzca en otro aparato. Si en ausencia de "caí-  
das" de señal la amplitud de ésta varía, es evidente que si, para un ni-  
vel de umbral dado del dispositivo de umbral, una señal tiene menor am-  
plitud en ausencia de "caídas", y esta amplitud decae debido a una "caí-  
30 da" o interrupción, el dispositivo de umbral será activado por una "caí-

1 da" más pequeña, esto es, por una menor disminución de la amplitud de -  
señal, que en el caso de una señal que aparezca con mayor amplitud en -  
ausencia de "caídas" o interrupciones. Con el fin de evitar estas dife-  
5 rencias indeseadas en la detección de "caídas", el circuito de señal del  
detector de caídas incluye generalmente un control manualmente ajustable  
por medio del cual se ajusta a un valor específico la amplitud de la se-  
ñal en ausencia de "caídas". También se ha propuesto incluir un limita-  
dor en el circuito o camino de señal del detector de caídas, como se --  
describe, por ejemplo, en el documento alemán DAS 1.762.549. Un limita-  
10 dor como éste define un valor específico para el nivel de señal del de-  
tector de caídas para una señal sin "caída", pero la diferencia en la de-  
tección de "caídas" a distintas amplitudes de señal en ausencia de "caí-  
das" no se elimina, porque una "caída" que vaya ya impresa en la señal -  
formada durante la reproducción define una razón o relación de amplitu-  
15 des específica entre la señal perturbada y la señal no perturbada, rela-  
ción que se mantiene también tras una limitación de la señal.

Con arreglo a la presente invención, este problema se  
elimina de modo sencillo en un detector de caídas o interrupciones de --  
señal del tipo mencionado en el preámbulo, por el hecho de preverse un -  
20 dispositivo de control, cuya entrada va conectada al circuito de señal -  
antes o delante del dispositivo de umbral y que, según la amplitud de la  
señal sin caída, suministra una cantidad de control por medio de la cual  
la magnitud de la diferencia de nivel entre los niveles de señal primero  
y segundo se mantiene dentro de un intervalo específico, y de preferencia  
25 a un valor constante dentro de dicho intervalo. Mediante el recurso de -  
controlar la diferencia de nivel de modo que se mantenga a un valor espe-  
cífico se tiene la seguridad de que la razón o relación entre la ampli-  
tud de una señal sin caída y la amplitud de una señal perturbada, que --  
viene definida por el valor de umbral del dispositivo de umbral, es siem-  
30 pre la misma e independiente de la amplitud instantánea de una señal sin

1 caída. Esto asegura un funcionamiento óptimo del detector de caídas, y, -  
por tanto, una detección óptima de caídas, porque el detector responde -  
siempre solamente a un determinado valor específico de la caída misma, -  
valor que viene determinado por una razón o relación de amplitudes.

5 En vista de la posibilidad de una sencilla adaptación  
del comportamiento de control a los distintos requisitos impuestos a un  
detector de caídas, se ha visto que es ventajoso que la entrada del dis-  
positivo de control vaya conectada a la salida del amplificador, y que  
la cantidad de control se aplique al amplificador, el cual adopta la for-  
10 ma de un amplificador de control, para controlar el primer nivel de se-  
ñal.

Una disposición de circuitos particularmente sencilla,  
que además apenas ocasiona distorsión no lineal en el camino o circuito  
de señal, es la que se obtiene si la cantidad de control suministrada -  
15 por el dispositivo de control se aplica al dispositivo de umbral con va-  
lor de umbral variable, para así controlar el valor de umbral.

La invención se describirá en lo que sigue con mayor -  
detalle haciendo referencia al dibujo adjunto, que ilustra dos formas de  
realización del invento pero a las cuales no se limita la invención. En  
20 este dibujo:

- la figura 1 muestra el esquema general funcional o -  
por bloques de un compensador de caídas, en el que el detector que se --  
usa comprende un amplificador de control; y

- la figura 2 muestra el esquema funcional de un detec-  
25 tor de caídas solo, en el cual el dispositivo de control regula el valor  
de umbral del dispositivo de umbral.

En la fig. 1, el número de referencia 1 designa una ca-  
beza magnética prevista para explorar un portador de registro en el cual  
hay unas señales magnéticamente grabadas o registradas, señales que modu-  
30 lan una portadora con modulación de fase o, concretamente, con modulación

1 de frecuencia, como se usa a menudo, por ejemplo, cuando se almacenan se-  
ñales de video. El método de almacenaje no se limita a los métodos magné-  
ticos, sino que puede efectuarse de una amplia diversidad de maneras co-  
mo, por ejemplo, aquella en la que hay un portador de registro influido  
5 por energía radiante con arreglo a métodos ya conocidos. La señal, que -  
todavía modula la portadora y que es reproducida con la ayuda de la cabe-  
za magnética 1, se aplica a la disposición de circuitos para compensa-  
ción de caídas por medio de un amplificador 2, que puede comprender tam-  
bién unos filtros y similares. Esta disposición de circuitos comprende -  
10 un primer canal de transmisión 3 y un segundo canal de transmisión 4 cu-  
yas dos entradas 5 y 6 van conectadas entre sí y a la salida del amplifi-  
cador 2. Las salidas 7 y 8 de los dos canales de transmisión conducen ca-  
da uno a una entrada, 9 y 10 respectivamente, de un conmutador electróni-  
co 11, que tiene una sola salida 12. Los dos canales de transmisión in-  
15 cluyen cada uno un desmodulador, 13 y 14 respectivamente, de modo que -  
las dos entradas del conmutador 11 reciben señales que ya han sido desmo-  
duladas. El canal de transmisión 3 sirve para la transmisión normal de -  
la señal, en tanto que el canal de transmisión 4 incluye un circuito de  
retardo 15 que precede al desmodulador 14, circuito éste que retrasa en  
20 un tiempo específico la señal que todavía modula a la portadora. En su -  
posición de reposo, el conmutador electrónico 11 conecta la entrada 9, -  
que está conectada al canal de transmisión 3, llevándola a la salida 12  
de modo que la señal normal obtenida del portador de registro se tiene  
a disposición en esta salida, para ulterior tratamiento.

25 Para cambiar el conmutador electrónico 11 llevándolo a  
la posición en la que la entrada 10, que está conectada al canal de trans-  
misión 4, vaya conectada a la salida 12, se prevé un detector de caídas  
16 cuya entrada 17 está también conectada a la salida del amplificador 2.  
Por medio del detector de caídas se averigua si la señal derivada del por-  
30 tador de registro presenta o no una caída o interrupción brusca. Si apa-

1 rece una caída, el detector de caídas suministra por su salida 18 una se  
ñal de conmutación que hace que el conmutador electrónico cambie de posi  
ción o estado por lo menos mientras dura la citada caída, apareciendo en  
tonces, en la salida 12 del compensador de caídas, la señal almacenada en  
5 el canal de transmisión 4. Así, como es sabido, la porción perturbada de  
la señal normal es sustituida por una señal que apareció antes, con arre  
glo al tiempo de retardo, en el canal de transmisión 4, señal que es muy  
poco probable que esté perturbada. En el caso de una disposición de cir  
cuitos para tratar señales de video, el tiempo de retardo se selecciona  
10 de modo que sea efectivamente igual al período de línea, de manera que  
las caídas o interrupciones en una determinada línea resultan sustitui  
das por el contenido de imagen de la línea precedente. Naturalmente, no  
es forzoso que el detector de caídas vaya conectado a la salida del am  
plificador 2, sino que la señal perturbada con caídas o interrupciones  
15 podría también aplicarse a éste desde otro punto adecuado de la disposi  
ción de circuitos: por ejemplo, directamente desde la cabeza magnética 1.  
Es asimismo evidente que puede elegirse otro método de compensación de  
caídas, tal como, por ejemplo, la introducción de un nivel de señal espe  
cífico constante mientras dura una caída.

20 Así, el detector de caídas 16 determina si la amplitud  
de la señal tomada del portador de registro contiene una interrupción, -  
funcionando en esencia como un detector de envolvente. A este fin, en -  
el camino o circuito de señal del detector de caídas se incluye un ampli  
ficador 19 al que, según el caso, tras la inclusión de un circuito espe  
25 cífico 20 de tratamiento de señal (por ejemplo, un atenuador o un filtro),  
sigue un circuito rectificador 21 cuya señal de salida se aplica, por me  
dio de un filtro 22 de paso bajo, a un dispositivo de umbral 23 que, por  
ejemplo, adopta la forma de un circuito de báscula Schmitt, el cual a su  
vez suministra la señal de conmutación a la salida 18 del detector de -  
30 caídas. De aparecer una señal sin caídas, ésta tendrá un primer nivel de

1 señal específico, produciendo en el circuito rectificador 21 una señal -  
de salida tal que el dispositivo de umbral 23 no se activa, porque dicha  
señal excede del valor de umbral del dispositivo. El valor de umbral del  
dispositivo de umbral, que define un segundo nivel de señal, se ha elegi  
5 do de modo que, en el caso de una caída o interrupción correspondiente--  
mente fuerte, que debido a la interrupción de la envolvente de señal, ori  
ginada por la caída, dé por resultado una disminución en la tensión de -  
salida del circuito rectificador, el dispositivo de umbral se activa en  
cuanto esta tensión de salida caiga por bajo de este segundo nivel de se  
10 ñal. La detección de una caída, por lo tanto, depende de la diferencia -  
existente entre el primer nivel de señal y el segundo. Por ejemplo, como  
criterio para una caída puede elegirse una diferencia de nivel de 20 dB,  
expresada, como suele hacerse, como cantidad logarítmica, que corresponde  
a una razón o relación de amplitudes de 10:1.

15 Con arreglo a la presente invención, se prevé un dispo  
sitivo de control 24 cuya entrada 25 va conectada al camino o circuito -  
de señal del detector de caídas antes o delante del dispositivo de umbral  
23, y que suministra una cantidad de control que depende de la amplitud  
de la señal sin caída, cantidad por medio de la cual el valor de la dife  
20 rencia de nivel entre el primer nivel de señal y el segundo se mantiene  
dentro de un intervalo dado. En el presente ejemplo, el primer nivel de  
señal, esto es, la amplitud de la señal sin caídas, es el que se contro  
la o regula a este fin. Esto se efectúa con la ayuda del amplificador 19,  
que en el presente ejemplo adopta la forma de un amplificador de control  
25 al que se aplica una cantidad de control correspondiente. La cantidad de  
control viene formada por un circuito rectificador 26 que actúa como de  
tector de amplitud, al cual se aplica la señal de salida del amplificador  
19, aplicándose luego la señal de salida del circuito rectificador al am  
plificador 19 por medio de un filtro 27 de paso bajo, para así controlar  
30 la ganancia de dicho amplificador. De ese modo, la cantidad de control de

1 pende del primer nivel de señal, eligiéndose la constante de tiempo del  
sistema de control (en el presente ejemplo, un sistema de control retroac-  
tivo) de modo que compense las variaciones del primer nivel de señal pa-  
ra una señal sin caídas, pero no respondiendo a la caída en sí. Esto --  
5 significa que en el caso de una súbita disminución de amplitud de la se-  
ñal, cual es el caso de una "caída", el sistema de control no dé origen  
a una variación sustancial de ganancia. El comportamiento del control --  
para un aumento en la amplitud de la señal puede elegirse con un alto --  
grado de libertad, y depende de cuáles sean las tasas o velocidades de  
10 variación que hayan de cubrirse a este respecto.

Así, se tiene la seguridad de que, independientemente  
de la amplitud de la señal sin caída que se aplique a la entrada 17 del  
detector de caídas existe siempre un primer nivel de señal específico --  
prefijado en la salida del amplificador 19. Ahora bien, de ese modo, la  
15 diferencia de nivel entre el primer nivel de señal, determinado por el  
dispositivo de control, y el segundo nivel de señal que viene determina-  
do por el valor de umbral del dispositivo de umbral, diferencia de la --  
cual depende la detección de una caída, está también fijada a un valor  
predeterminado que es independiente de la amplitud de la señal sin caí-  
das. Esto significa que una caída se identifica como tal si la amplitud  
20 de la señal tomada del portador de registro ha disminuido en una propor-  
ción específica prefijada.

Es de notar que los requisitos impuestos a un detector  
de caídas pueden satisfacerse mediante un adecuado dimensionamiento del  
25 dispositivo de control respecto a su comportamiento de control, tal como  
el referente a la constante de tiempo de control y la ganancia de control.  
Como ejemplo, es posible asegurar que la diferencia de nivel se mantenga  
siempre a un valor constante. Ahora bien, también es posible, como al-  
ternativa, que la diferencia de nivel adopte unos valores específicos --  
30 dentro de un intervalo prefijado que dependa de la cantidad de salida,

1 por ejemplo, de tal manera que la diferencia de nivel para una señal de  
pequeña amplitud sin caída sea también ligeramente menor que para tal -  
señal de mayor amplitud, de modo que la detección de una caída pueda --  
adaptarse, hasta cierto punto, a la amplitud de la señal no perturbada.  
5 Además, cuando se traten señales de video, la constante de tiempo del -  
sistema de control puede elegirse de modo que, por ejemplo, se abarque  
un intervalo de tiempo, sea de una línea, sea de una imagen; en tanto -  
que en el caso últimamente citado es también posible compensar las va--  
riaciones de amplitud de la señal sin caídas, variaciones que pueden --  
10 atribuirse a que se esté explorando la imagen por medio de una plurali-  
dad de cabezas magnéticas de propiedades ligeramente diferentes que se  
están haciendo funcionar sucesivamente.

Para obtener la cantidad de control es también posible,  
en principio, usar el circuito rectificador 21 en lugar del circuito rec-  
15 tificador 26, lo que daría por resultado una disposición de circuitos -  
particularmente sencilla. Ahora bien, tal medida resulta efectiva sólo  
si la diferencia de nivel no es demasiado grande, porque entonces con un  
mismo circuito rectificador se manipularían efectivamente ambos niveles  
de señal, primero y segundo.

20 En el ejemplo de la fig. 2, el dispositivo de control  
24 está conectado con su entrada 25 a la salida del amplificador 19, ha-  
ciéndose uso de un control en sentido directo. La cantidad de control -  
producida por el circuito rectificador 26 y el filtro 27 de paso bajo,  
la cual da aquí también la medida de la magnitud del primer nivel de se-  
25 ñal, se aplica ahora al dispositivo de umbral 23 para controlar la mag-  
nitud del valor de umbral de éste. En el presente ejemplo, la magnitud -  
del valor de umbral se adapta, pues, al primer nivel de señal que apare-  
ce durante una señal sin caída, de modo que la diferencia de nivel entre  
el nivel primero y el segundo se mantiene aquí también dentro de un inter-  
30 valo prefijado. Una caída o interrupción se detecta entonces si la ampli-

1 tud de señal ha disminuido en una proporción específica prefijada respec  
to a la amplitud de la señal no perturbada, independientemente de la mag  
nitud de la amplitud de la señal no perturbada.

Como es obvio, resulta posible toda una serie de modi  
5 ficaciones y variantes de las formas de realización aquí descritas en lo  
que antecede, sin por ello salirse del ámbito de la invención, en rela  
ción con lo cual es de notar que el dispositivo de control puede propor  
cionar un control tanto de sentido directo como inverso, de manera que  
el comportamiento del control puede hacerse óptimo en relación con los  
10 requisitos que se impongan.

- REIVINDICACIONES -

15 Los puntos de invención propia y nueva que se presen  
tan para que sean objeto de esta solicitud de Patente de Invención en Es  
paña, por VEINTE años, son los que se recogen en las reivindicaciones -  
20 siguientes:

1ª.- Una disposición de circuito para un detector de  
caídas de señal, para detectar "caídas" (interrupciones o debilitamientos  
bruscos) durante la reproducción de señales (en particular, señales de  
25 video) que están almacenadas en un portador de registro, disposición a -  
la cual se aplica la señal explorada, como modulación de fase, y que en  
su circuito o camino de señal incluye un amplificador para amplificar -  
la señal sin caídas, a un primer nivel de señal concreto y específico, -  
y un dispositivo de umbral para detectar si la señal decae por bajo de -  
30 un segundo nivel de señal que corresponde al nivel de umbral, y que sumi

1 nistra una señal de conmutación en dependencia de la activación del dis-  
positivo de umbral, caracterizada dicha disposición por el hecho de pre-  
verse un dispositivo de control, cuya entrada va conectada al circuito  
de señal antes o delante del dispositivo de umbral y que, según la ampli-  
5 tud de la señal sin caída, suministra una cantidad de control por medio  
de la cual la magnitud de la diferencia de nivel entre los niveles de se-  
ñal primero y segundo se mantiene dentro de un intervalo específico, y  
de preferencia a un valor constante dentro de dicho intervalo.

2ª.- La disposición de circuito de la reivindicación  
10 1ª, caracterizada por el hecho de que la entrada del dispositivo de con-  
trol va conectada a la salida del amplificador y la cantidad de control  
está aplicada al amplificador, el cual adopta la forma de un amplifica-  
dor de control, para controlar el primer nivel de señal.

3ª.- La disposición de circuito de la reivindicación  
15 1ª, caracterizada por el hecho de que esta cantidad de control suminis-  
trada por el dispositivo del control está aplicada al dispositivo de um-  
bral con un valor de umbral variable, para así controlar el valor de --  
umbral.

4ª.- Un aparato para la reproducción de señales,(en par-  
20 ticular señales de video)almacenadas en un portador de registro, aparato  
provisto de una cabeza reproductora cuyas señales de salida se apli-  
can, por medio de un circuito de amplificación, a una disposición de --  
circuitos para un detector de caídas, para detectar "caídas" (interrup-  
ciones o debilitamientos bruscos) de las señales, disposición a la cual  
25 se aplica la señal explorada, como modulación de fase, y que en su cir-  
cuito o camino de señal incluye un amplificador para amplificar la señal  
sin caídas, a un primer nivel de señal concreto y específico, y un dis-  
positivo de umbral para detectar si la señal decae por bajo de un segun-  
do nivel de señal que corresponde al nivel de umbral, y que suministra --  
30 una señal de conmutación en dependencia de la activación del dispositivo

1 de umbral, caracterizado dicho aparato por el hecho de pre-  
verse un dispositivo de control, cuya entrada va conectada  
al circuito de señal antes o delante del dispositivo de um-  
bral y que, según la amplitud de la señal sin caída, sumi-  
5 nistra una cantidad de control por medio de la cual la mag-  
nitud de la diferencia de nivel entre los niveles de señal  
primero y segundo se mantiene dentro de un intervalo espe-  
cífico, y de preferencia a un valor constante dentro de di-  
cho intervalo.

10 5a.- El aparato de la reivindicación 4a, ca-  
racterizado por el hecho de que la entrada del dispositivo  
de control va conectada a la salida del amplificador y la  
cantidad de control está aplicada al amplificador, el cual  
adopta la forma de un amplificador de control, para contro-  
15 lar el primer nivel de señal.

6a.- El aparato de la reivindicación 5a, ca-  
racterizado por el hecho de que esta cantidad de control  
suministrada por el dispositivo de control está aplicada  
al dispositivo de umbral con un valor de umbral variable,  
20 para así controlar el valor de umbral.

7a.- Una disposición de circuito para un detec-  
tor de caídas de señal y un aparato para la reproducción de  
señales.

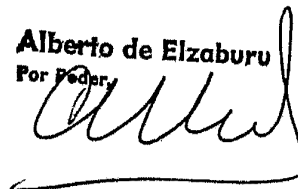
25 Tal y como se ha descrito en la Memoria que  
antecede, representado en los dibujos que se acompañan y con  
los fines que se han especificado.

Esta Memoria consta de trece hojas escritas a máquina por una sola cara.

Madrid, 28. OCT. 1977

P.A.

Alberto de Elzaburu  
Por Pedro



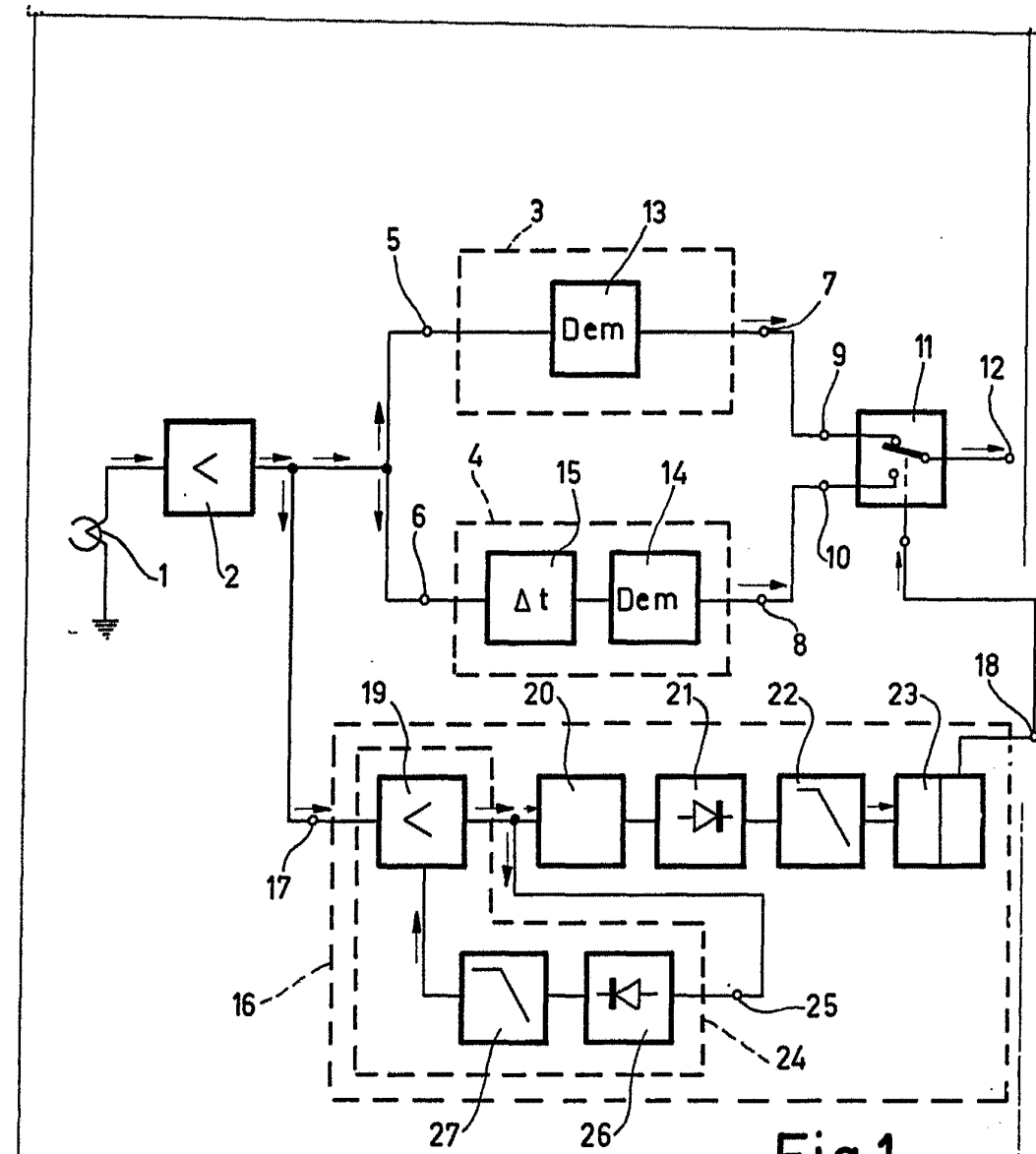


Fig.1

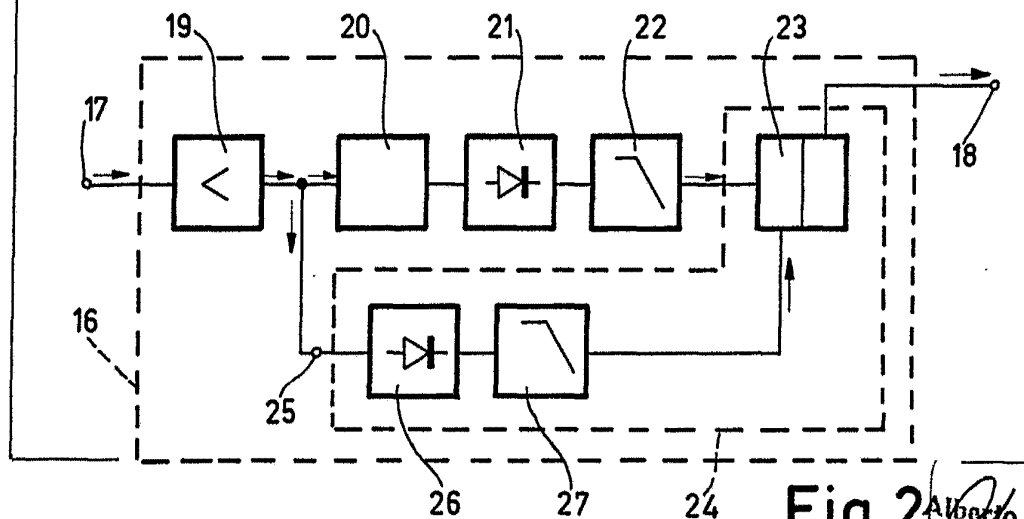


Fig.2

Alberto de Eizaburu  
 Ing. de Patentes