



ESPAÑA

19 ES	11 21	NÚMERO 449354	10 A2
	22	FECHA DE PRESENTACION 30 JUN 1976	

CERTIFICADO DE ADICION

30 PRIORIDADES:		
31 NUMERO	32 FECHA	33 PAIS
47 FECHA DE PUBLICIDAD	51 CLASIFICACION INTERNACIONAL <i>B 65 5'</i>	61 PATENTE A LA CUAL SE ADICIONA
64 TITULO DE LA INVENCIÓN "MEJORAS INTRODUCIDAS EN LA PATENTE DE INVENCIÓN Nº 437.379 REFERENTE A MAQUINA CONTADORA Y PESADORA DE FRUTOS".		
71 SOLICITANTE (S) PASCUAL HERMANOS, S.A.		
DOMICILIO DEL SOLICITANTE C/. Cronista Carreres nº 11.- VALENCIA		
72 INVENTOR (ES) D. FERNANDO GONZALEZ SENDRA		
73 TITULAR (ES)		
74 REPRESENTANTE DON JOSE LOPEZ CORTES		

tos previamente seleccionados por tamaños, siendo elevados por unos pivotes espaciados solidarios del propio transportador, en una pendiente muy inclinada, casi vertical, ocupando en consecuencia la máquina con las mejoras objeto del presente Certificado de Adición, un mínimo espacio, facilitándose el conteo de los frutos por las células fotoeléctricas, dado que solo puede pasar un solo fruto cada vez, quedando seguidamente depositados en unos mecanismos de pasado y finalmente a otro dispositivo basculante que dá la pesada por buena si permanece dentro de las tolerancias admisibles ó mala si rebasa tales tolerancias.

El mecanismo transportador ó elevador de los frutos uno a uno preferentemente naranjas, está accionado por un grupo motor reductor con las conexiones precisas para proceder a paradas periódicas en cada pesada; éste mecanismo elevador, está protegido y flanqueado por un a modo de cono de lona, plástico ó cualquier otro material adecuado, con las entradas precisas para el alimentador de los frutos así como para permitir el paso de los pivotes montados a las cadenas, cuyos pivotes arrastran los frutos uno a uno en su elevación, actuando el citado cono de lona, como cubre cadenas que en ningún momento estarán en contacto con los frutos, quedando montados los pivotes, a unas piezas angulares sustitutivas de tramos de la cadena, cuyas piezas angulares a su vez, soportan por remachado, unas bandas transportadoras centrales de lona ó similar, dejando una luz central, a través de la cual pasa el haz

.../...

de la célula fotoeléctrica que al quedar interrumpido produce el conteo de los frutos hasta un número de ellos programado, en cuyo momento queda parado el grupo motor-reductor, coincidiendo ésta parada con la posición de los pivotes inferiores que inician la elevación del grupo siguiente de frutos, quedando alineados para recibir el primero de ellos, con la guía so-
5 porte del cono formado de lona en el que se depositan procedentes de la máquina selectora.

Para una mejor comprensión de las características generales anteriormente expuestas, se acompaña una lámina de dibujos que nos muestra gráficamente representado, un caso de realización práctica de una máquina contadora y pesadora de frutos provista de las mejoras objeto del presente Certificado de Adición, haciendo constar, que las figuras diseñadas en la
10 mencionada lámina de dibujos adjunta por presentar únicamente el aspecto de mero ejemplo informativo, deberán ser examinadas con el más amplio criterio y sin carácter limitativo de parte alguna.

Las figuras representadas en la hoja de dibujos que se acompaña, exponen como a continuación se especifica:
20

Fig. 1.- Proyección longitudinal en alzado de la máquina contadora y pesadora de frutos, vista desde un lateral, observándose el mecanismo elevador de los frutos uno a uno, situado en posición muy inclinada, realizándose dicha elevación a través de unos tetones salientes, pasando en la parte superior por un haz que actúa sobre una célula fotoeléctrica dis-
25 puesta verticalmente para el conteo de los frutos al caer sobre

.../...

la báscula, disponiéndose la máquina directamente montada en una máquina selectora de frutos por tamaños, para realizar el trabajo en forma automática.

5 Fig. 2.- Vista frontal en alzado de la máquina por la parte correspondiente al mecanismo elevador, llevando incorporada una lona dispuesta en forma de embudo, con un acoplamiento de un conducto para alimentación automática de frutos desde la máquina selectora por tamaños hasta la parte inferior ó base del transportador-elevador inclinado.

10 Fig. 3.- Vista frontal del conjunto que forma el elemento de protección y guía de los frutos en su discurrir por el mecanismo elevador, cuya protección cubre las cadenas del elevador y forma en la parte inferior, un envolvente en forma de cono truncado invertido a modo de embudo, con un conducto por donde se introducen los frutos en un lateral, quedando
15 abierto en su centro para permitir la incorporación de las células fotoeléctricas.

20 Fig. 4.- Detalle en perspectiva de una porción de cadena del elevador, provista de unos tramos con una pestaña horizontal hacia la parte central, cuya pestaña soporta uno de los pivotes de arrastre de los frutos y al propio tiempo se fija a unas bandas transportadoras de lona que actúan de medios para la protección de la cadena y los frutos impidiendo que éstos rocen con la cadena deteriorándose.

25 Fig. 5.- Detalle en alzado frontal de la parte superior de la banda transportadora-elevadora, con la incorporación de las células fotoeléctricas instaladas en posición vertical.

.../...

Fig. 6.- Detalle convencional en perspectiva de la parte inferior de la cadena del transportador-elevador de los frutos, observándose que en la posición parada, quedan un juego de éstos pivotes alineados con el soporte central que sustenta la lona de protección en forma de embudo, para quedar perfectamente apoyados los frutos entre los pivotes y el soporte, hasta que los propios pivotes en su desplazamiento, se lleven el fruto elevándolo hasta la parte superior en donde es contado por medio de las células fotoeléctricas.

Al objeto de facilitar la localización de las diferentes partes que constituyen las mejoras introducidas en la Patente de Invención nº 437.379, se han incorporado acotaciones numéricas en las figuras de la hoja de dibujos que se acompañan, relacionadas con las descripciones que se realizan a continuación, siendo -1-, el armazón general de la máquina, que presenta en un extremo, las cadenas elevadoras -2- en posición muy inclinada ocupando poco espacio horizontal, cuyas cadenas para permitir la elevación de los frutos, comprenden de trecho en trecho, una piezas angulares -3- que forman parte de la propia cadena, llevando éstas piezas angulares -3-, unos largos pivotes -4- provistos de un recubrimiento elástico -5-, a través de los cuales, se hacen elevar los frutos, yendo apoyados sobre las bandas transportadoras de lona -6-, hasta la parte alta del mecanismo transportador, pasando entre las células fotoeléctricas -7- y -8-, de modo que al interrumpir el haz existente entre ambas, se produce el conteo de los frutos, encontrándose éstas células -7- y -8-, en posición vertical rea

lizando el conteo de los frutos uno a uno, antes de caer en la plataforma basculante -9-.

5 A ambos lados del mecanismo transportador-elevador, se aplica un elemento de protección y guía -10- de los frutos, estando construido de lona ó material similar, cubriendo las cadenas elevadoras -2-, formando en su parte inferior, una en
10 envolvente -11- en forma de cono truncado a modo de embudo, con un conducto lateral -12- procedente de la máquina selectora de frutos por tamaños, depositándose éstos frutos dentro del embudo -11-, hasta que los pivotes -4- las hacen elevar, y al quedar parada la parte del transportador elevador, los frutos además de descansar sobre los pivotes -4-, también apoyan sobre el tirante central -13- que soporta el elemento de protección -10-.

15 Las cadenas transportadoras-elevadoras -2-, están accionadas por el grupo motor -14- y reductor -15-, a través de la transmisión -16-, quedando reflejados los conteos en las lecturas -17- de unos contadores acoplados al efecto, y después de realizado un conteo de frutos y depositados éstos sobre la plataforma basculante -9-, es activado el electroimán
20 -18- para hacer bascular la plataforma -9- por el punto -19-, cayendo los frutos sobre el plato -20- de la báscula, realizando todas las funciones de la pesada, de acuerdo con lo especificado en la Patente Principal.

25 La célula fotoeléctrica -8-, queda situada en la parte interna de la banda transportadora- elevadora -2-, y su haz pasa a través de la abertura ó canal -21-, hasta incidir

.../...

con la célula fotoeléctrica -7-, montada en el travesaño exterior -22-, fijado en la parte más alta de la máquina.

Una vez ampliamente descritas las características y funcionamiento de la máquina contadora y pesadora de frutos provista de las mejoras objeto del presente Certificado de Adición, solamente nos resta manifestar la posibilidad de que sus distintas partes puedan ser fabricadas en variedad de materiales, tamaños y formas, pudiendo igualmente introducirse en su constitución, aquellas variaciones de tipo constructivo que la práctica aconseje, siempre y cuando las mismas no sean capaces de alterar los puntos esenciales, puestos de manifiesto en la siguiente.

5

10

NOTA REIVINDICATORIA

=====

Los puntos nuevos y de propia invención que se presentan para su reivindicación en éste Certificado de Adición, son:

5 1.- Mejoras introducidas en la Patente de Invención nº 437.379, referente a máquina contadora y pesadora de frutos, esencialmente caracterizada por comprender un mecanismo transportador-elevador, compuesto por dos juegos de cadenas accionadas por una transmisión a partir de un grupo motor-reductor, cuyas cadenas alineadas paralelamente una respecto a la otra, 10 presentan a trechos, unos eslabones provistos de un saliente angular hacia la parte interna del elevador, llevando montados solidariamente éstos salientes angulares de los eslabones, unos largos tetones salientes protegidos exteriormente por un tubo ó recubrimiento elástico, llevando además entre los eslabones 15 angulares de cada cadena, una banda transportadora de lona ó similar, quedando entre las dos bandas transportadoras y centrada al elevador, una abertura ó canal que las separa, encontrándose el conjunto transportador-elevador, situado en posición muy inclinada, para que los frutos transportados hasta la parte alta del mismo, sea conducido entre los largos tetones y apoyados sobre las bandas transportadoras, de forma que la parte central del fruto, queda en el hueco formado en el centro, cubriéndose los dos juegos de cadenas, por una lona ó similar arrollada en forma de envolvente por los dos lados 20 externos del transportador, cuya parte inferior adopta una forma de cono invertido a modo de embudo, con una abertura y con

.../...

ducción lateral a través de la cual, se introducen los frutos procedentes de una máquina selectora por tamaños, cayendo dentro de la forma de embudo, directamente sobre un juego de dos largos tetones montados en las dos cadenas transportadoras paralelas.

2.- Mejoras introducidas en la Patente de Invención nº 437.379, referente a máquina contadora y pesadora de frutos, esencialmente caracterizada por el hecho de comprender en el interior del doble juego de cadenas transportadoras-elevadoras según la precedente reivindicación, unas células fotoeléctricas dispuestas verticalmente, de forma que la oponente para cerrar el haz, se encuentra exteriormente en la parte alta del elevador y montada a un travesaño acoplado al efecto en posición transversal, pasando dicho haz entre las dos células fotoeléctricas, por la abertura ó canal central existente entre las dos cadenas que forman la banda transportadora-elevadora, quedando a cada lado, los pivotes largos en los que apoyan los frutos en su movimiento elevatorio, de forma que al interrumpir el haz entre las células para proceder al conteo de los frutos, lo hace por el centro del fruto, impidiéndose por éste medio cualquier tipo de equivocación.

3.- "MEJORAS INTRODUCIDAS EN LA PATENTE DE INVEN - CION Nº 437.379, REFERENTE A MAQUINA CONTADORA Y PESADORA DE FRUTOS".

De conformidad en un todo en lo esencial y fines in

.../...

dustriales a lo descrito en la precedente memoria descriptiva y gráficamente representado en los adjuntos planos para su me jor comprensión.

Esta memoria consta de DIEZ hojas escritas ó mecano grafiadas por una sola cara a doble espacio.

Madrid. 30 JUN 1976

Por autorización de la interesada.

JOSE LOPEZ CORTES
P. F.



1970

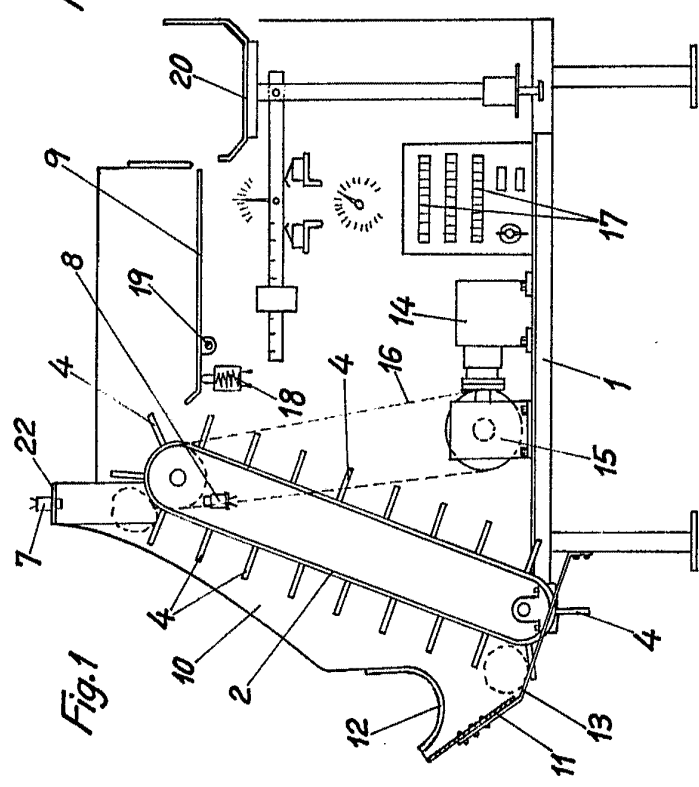


Fig. 1

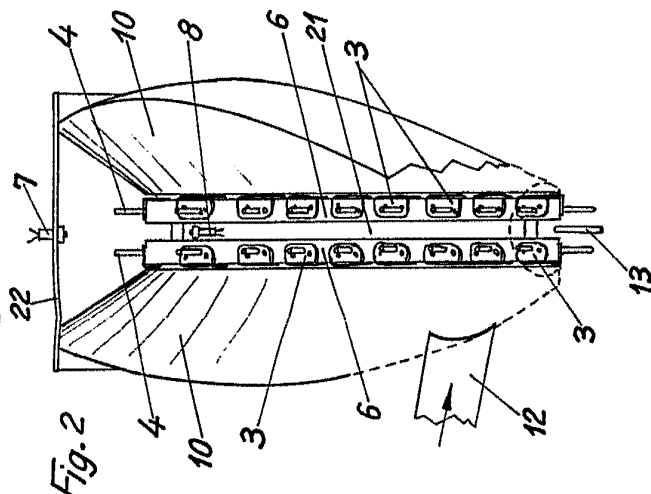


Fig. 2

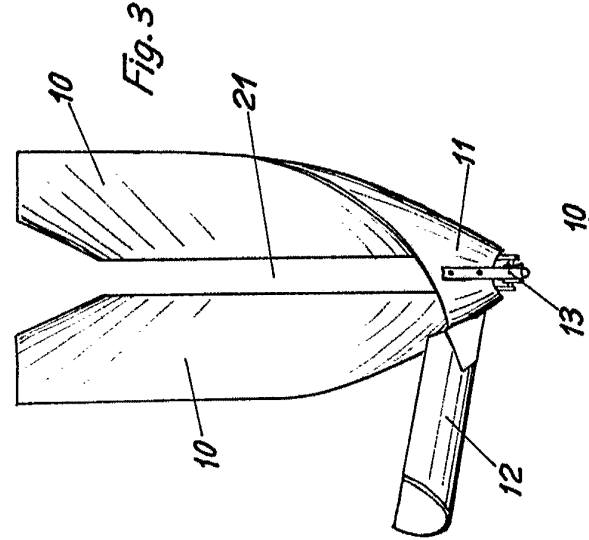


Fig. 3

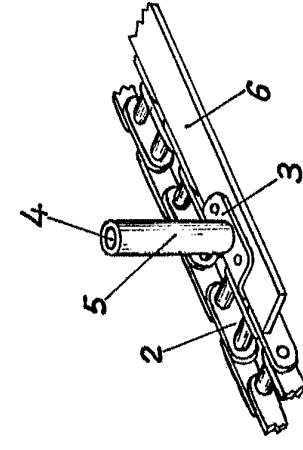


Fig. 4

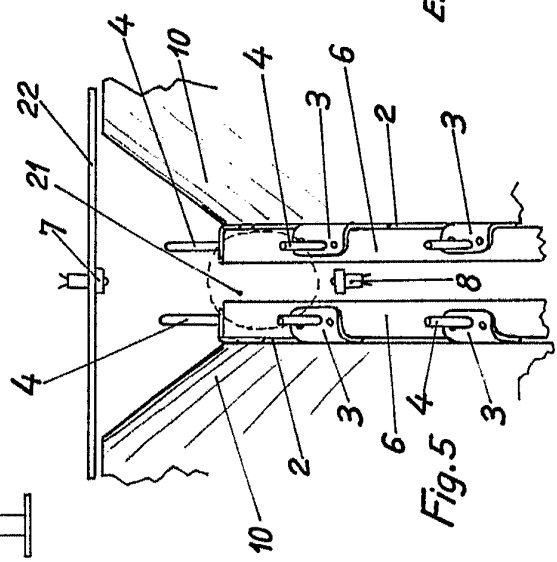


Fig. 5

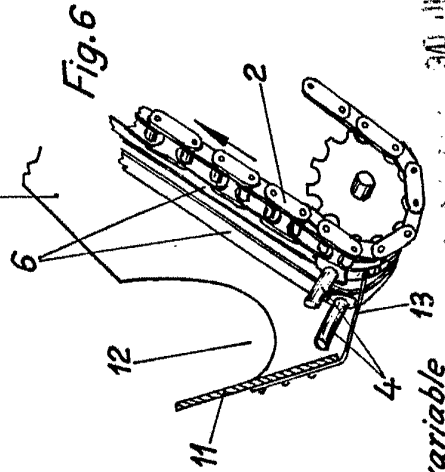
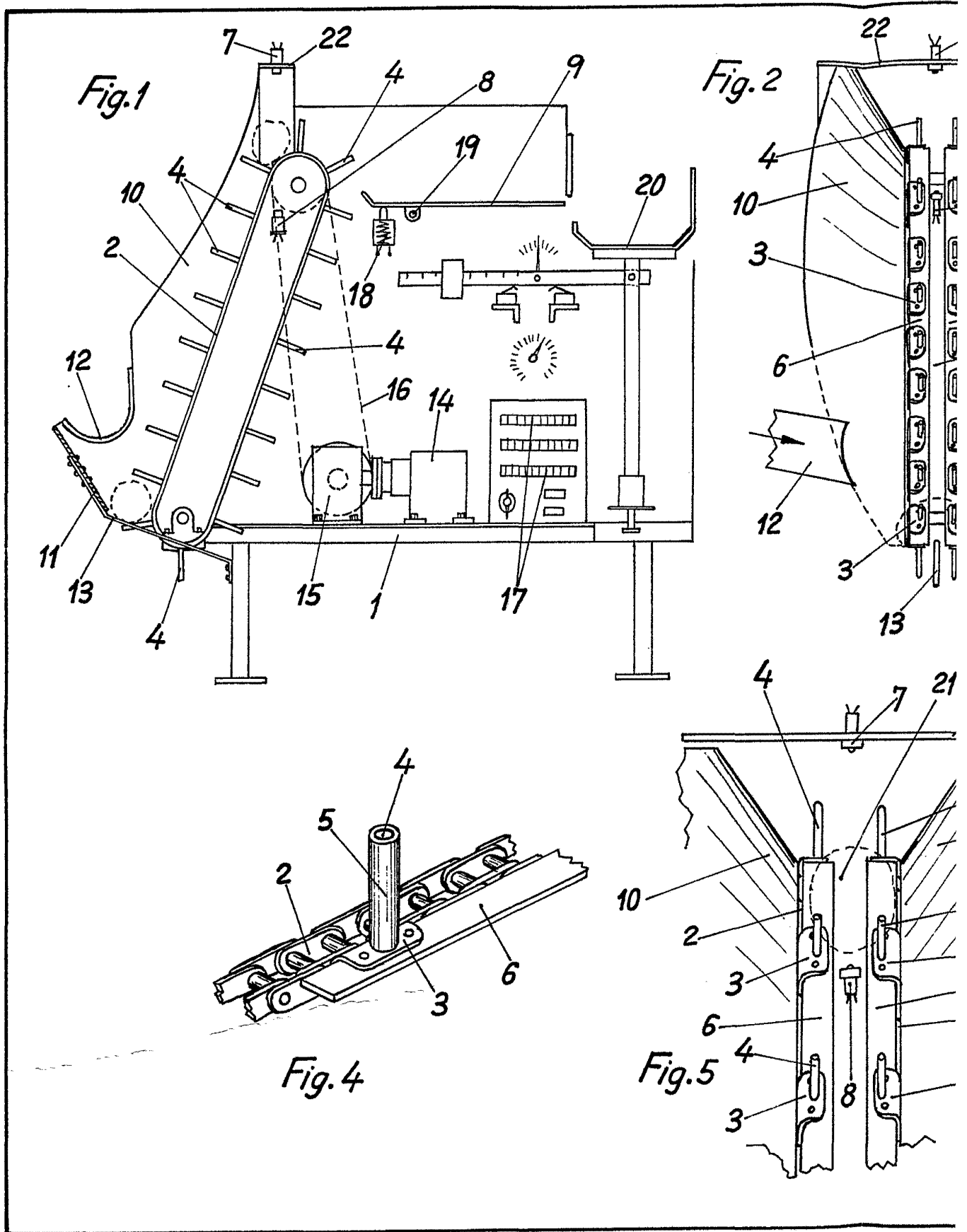


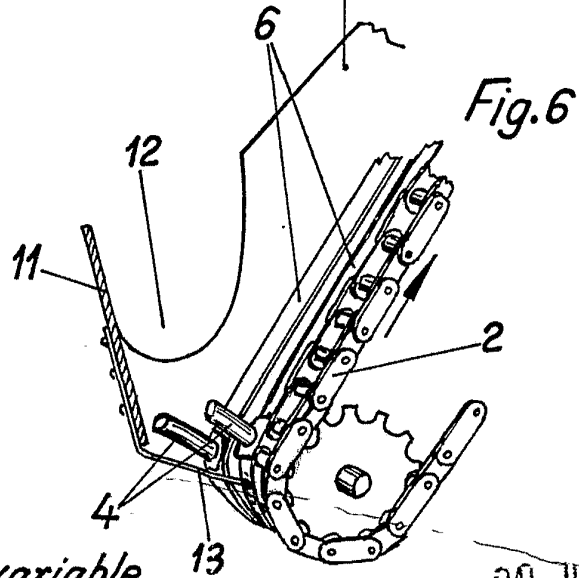
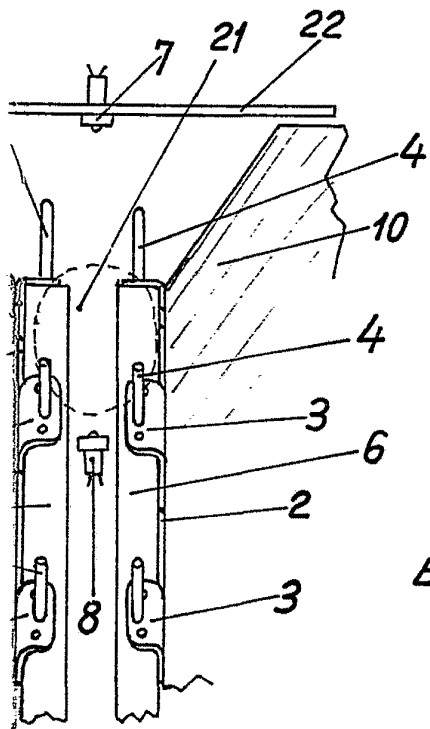
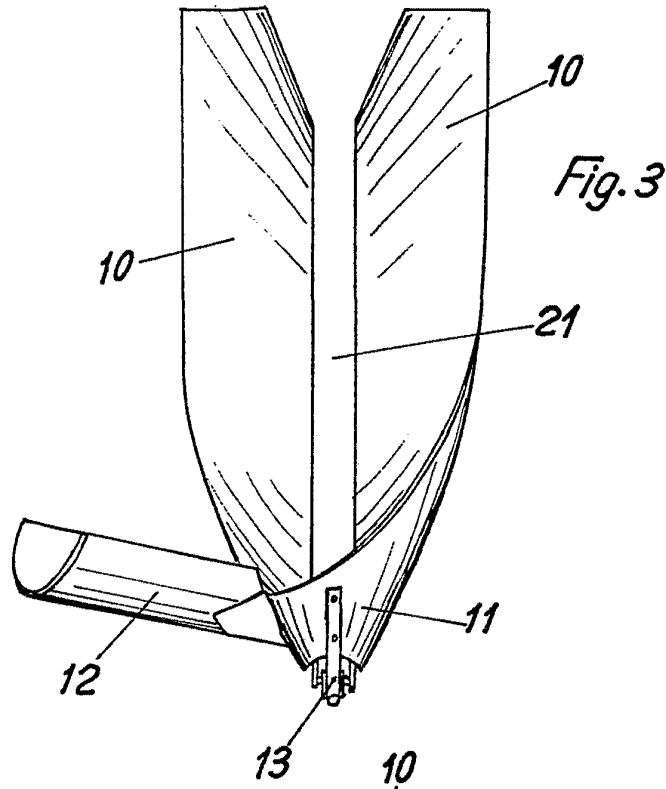
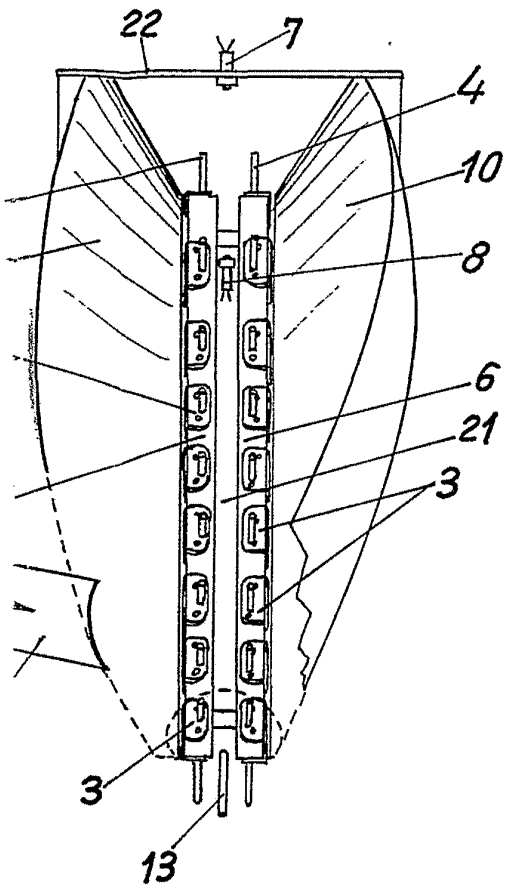
Fig. 6

Escala variable

30 JUN 1970

Handwritten signature and initials.





Escala variable

MADRID 30 JUN 1976

SECRETARIA DE ESTADO
INDUSTRIA Y COMERCIO
M. J. M. J.