



ESPAÑA

**PATENTE DE INVENCION**

19 ES	11	NUMERO	449206	10 A1
	21	FECHA DE PRESENTACION	25 JUN. 1976	
	22			

30 PRIORIDADES: 31 NUMERO		32 FECHA		33 PAIS	
P 25 33 330.0		7 ABR. 1977		25 JULIO 1.975	
				REPUBLICA FEDERAL ALEMANA	
47 FECHA PUBLICIDAD		51 CLASIFICACION INTERNACIONAL		62 PATENTE DE LA QUE ES DIVISIONARIA	
		G O B B			
64 TITULO DE LA INVENCION					
"PROCEDIMIENTO Y DISPOSITIVO PARA LA TRANSMISION DE VALORES DE "MEDICION EN UN SISTEMA AVISADOR DE INCENDIOS".					
71 SOLICITANTE (S)					
SIEMENS AKTIENGESELLSCHAFT.					
DOMICILIO DEL SOLICITANTE					
BERLIN y MUNICH (Alemania), München 2, y Wittelsbacherplatz, 2.					
72 INVENTOR (ES)					
Don Peer THILO y Don Otto Walter MOSER.					
73 TITULAR (ES)					
74 REPRESENTANTE					
JULIO DE PABLOS ARRIBAS			(P. 3.651, A-R). (VPA 75 P 2107).		

El invento se refiere a un procedimiento para transmitir valores de medición en un sistema avisador de incendios, siendo los valores de medición, que son determinados por diversos avisadores de incendios conectados en paralelo a líneas de aviso, introducidos de manera analógica en un dispositivo evaluador central, donde son combinados para obtener avisos diferenciados de averías y respectivamente de alarma.

Las instalaciones automáticas de aviso de incendios adolecen hasta ahora del inconveniente de que el número de alarmas falsas y engañosas es relativamente alto en comparación con las alarmas verdaderas. Al crecer el número de avisadores de incendio instalados, aumenta también el número absoluto de tales alarmas falsas y engañosas, lo que puede originar una sobre carga del servicio de bomberos. Como no es posible distinguir una alarma verdadera de una falsa, resulta que al predominar las alarmas falsas y engañosas, ya no se concede en determinadas circunstancias la atención debida a un caso de alarma verdadera.

Como en un avisador tradicional, que exclusivamente puede emitir una señal binaria de salida, no es posible hacer una distinción entre alarma verdadera y alarma falsa o engañosa, ha sido propuesto ya que, en lugar de la señal binaria de alarma, se transmita de cada detector exclusivamente un parámetro, y proceder a la decisión sobre la alarma en una central, pudiendo a base del curso temporal de los

parámetros de varios detectores y de cualesquiera otras consideraciones lógicas hacerse una manifestación sustancialmente más precisa sobre caso de avería o caso de alarma.

- En la solicitud de Patente alemanada publicada número
- 5.- 2.310.127 se propone, por ejemplo, un sistema integral de aviso de peligro, en el que todas las señales de medida de los detectores son alimentadas en forma analógica o codificada a una unidad central, procediendo un calculador de procesos al tratamiento de las señales. Ahora bien, para la
- 10.- transmisión de los valores de medición de los diversos detectores a la unidad central, unicamente se hace alusión a procedimiento de transmisión conocidos, pero sin presentar posibilidades concretas. Los procedimientos de transmisión de datos conocidos en otros campos técnicos, requerirían no
- 15.- obstante un lujo de circuitos para cada avisador de incendios, que resultaría carísimo.

- En la solicitud de Patente alemana publicada número
- 20.- 2.341.087 se describe una instalación automática de aviso de incendios, en la que los parámetros de incendio de los diversos avisadores de incendios son alimentados asimismo en forma analógica a una central, donde son evaluados. Para la transmisión se emplea allí un procedimiento multiplex de frecuencia; a cada avisador se le asigna a este particular una banda de frecuencias definida, y el valor de medición
- 25.- puede determinarse mediante medición de la posición exacta de frecuencias dentro de la banda correspondiente. Este procedimiento trabaja con un gasto relativamente pequeño de acoplamiento de circuitos, pero en cambio está limitada el número de avisadores en cada línea, por el ancho de la banda
- 30.- de frecuencias de cada avisador, por las separaciones de se-

guridad entre dos bandas de frecuencias contiguas, y por el ancho de banda del canal de transmisión.

El propósito del invento es presentar un procedimiento para la transmisión de valores de medición en instalaciones

5.- de aviso de incendios, que orille los inconvenientes señalados más arriba, requiera tan solo un gasto pequeño de acoplamiento de circuitos en los diversos detectores de incendios, y permita una identificación segura de los diversos avisadores de incendios.

10.- De acuerdo con el invento se resuelve este problema por el hecho de que todos los avisadores de incendios de una línea son consultados ciclicamente, siendo inducido cada avisador, al cabo de un tiempo de avance característico para él,

15.- a transmitir un impulso de corriente de una duración proporcional a su valor de medición, y porque en el dispositivo central de evaluación, mediante la medición del tiempo de avance, se determina la dirección de cada uno de los avisadores, y mediante la medición del ancho del impulso, su valor de medición.

20.- En la transmisión de valores analógicos conforme al invento se puede, por lo tanto, medir en el dispositivo central de evaluación una sucesión de impulsos de corriente en la línea, de la que se desprenden, tanto las direcciones de los avisadores, como también las características de los mis-

25.- mos. El procedimiento conforme al invento puede ser puesto en práctica en los diversos avisadores con un gasto pequeño de acoplamiento de circuitos. Las líneas avisadoras pueden ser cableadas con gran libertad, y las ya existentes se pueden ampliar y ramificar a voluntad, agregando nuevos avisa-

30.- dores. El fallo de un avisador, así como la rotura de una

línea, pueden ser reconocidos y localizados; los cortocircuitos en la línea son reconocidos asimismo. El número de avisadores por cada línea viene limitado por el consumo de corriente de un avisador y por la corriente de trabajo máxima admisible para la línea. Por lo demás resulta una limitación del número de avisadores por cada línea exclusivamente a base del tiempo disponible para la consulta de la línea.

Los impulsos de corriente de los diversos avisadores se pueden generar de manera sencilla mediante la conexión de una resistencia adicional en paralelo a la línea avisadora. Para sincronizar los avisadores es conveniente que, al comienzo de cada ciclo de consulta, sea variada durante breve tiempo la tensión de la línea. Puede realizarse esto, por ejemplo, desconectando durante breve tiempo la tensión de la línea. La alimentación de energía del transformador de medición durante este tiempo de desconexión puede quedar asegurada por un condensador.

Tal como se ha mencionado, puede mantenerse en extremo sencillo el equipo de los diversos avisadores de incendios para la transmisión conforme al invento de los valores de medición. En una forma ventajosa de realización, cada avisador posee dos elementos de temporización, de los que el primero es ajustable a un valor de dirección caracterizante del avisador, mientras que el segundo es gobernable por el transformador de medición del avisador. Convenientemente está previsto asimismo un condensador que, durante el breve tiempo de afluencia de tensión para la sincronización, se hace cargo de la alimentación de energía para el transformador de medición y la electrónica de los circuitos de tempo-

rización.

El invento será explicado a continuación con más detalle a base de un ejemplo de realización representado en el dibujo, mostrando:

5.- La figura 1, la estructura fundamental de un sistema de protección contra incendios, con evaluación central.

La figura 2, una disposición de circuito para un avisador de incendios, destinada a la transmisión conforme al invento de los valores de medición.

10.- La figura 3, diagramas para el curso de la tensión y de la corriente en una línea avisadora.

La figura 1 muestra la configuración general de una instalación de protección contra incendios, para la que puede ser considerado el procedimiento de transmisión de acuerdo con el invento. De una central Z salen varias líneas avisadoras  $L_1 \dots L_n$  (circuitos bifilares. A estas líneas están conectados un cierto número de avisadores M y órganos de mando ST. Por los avisadores M son transmitidos regularmente valores de medición a la central Z; en caso de necesidad

15.- son transmitidas órdenes de la central Z a los órganos de mando ST. No es precisa una transmisión simultánea de los valores de medición de todos los avisadores M de una línea, sino que basta con consultar los puntos de medición en determinados intervalos. Por consiguiente es también suficiente explorar en serie las diversas líneas L. En los distintos avisadores M no se ha previsto un valor umbral fijo de respuesta en los diversos avisadores M, tal como ocurre en las instalaciones más antiguas; por el contrario, los avisadores de una línea L transmiten sucesivamente sus valores de medición en forma analógica a la central Z. En la

20.-

25.-

30.-

central Z se emplea un microprocesador, que examina estos valores de medición conforme a criterios más severos que tan solo el de sobrepasarse un valor umbral fijo. Se puede con ello disminuir el número de alarmas falsas. El mayor

5.- gasto como consecuencia de la evaluación central queda compensado por el hecho de que el microprocesador no solo examina sucesivamente los valores de medición de todos los avisadores de una línea avisadora L, sino que también explora una tras otras todas las líneas avisadoras  $L_1 \dots L_n$ .

10.- La figura 2 muestra una disposición de circuito para un avisador, destinada a la transmisión conforme al invento de valores de medición. El avisador está enganchado, conjuntamente con todos los demás, paralelamente a la línea bifilar L y, a través de ella, es alimentado con energía desde la central. El transformador de medición MW del

15.- avisador está constituido como en un avisador de incendios tradicional, por ejemplo, a manera de avisador térmico, avisador de humo de ionización o como avisador óptico de incendios. Transmite su valor de medición en forma de señal

20.- analógica, por ejemplo, de tensión. Como para la sincronización se desconecta durante breve tiempo la tensión de la línea, está conectado en paralelo con el transformador de medición MW un condensador C, que durante este tiempo se hace cargo del abastecimiento del transformador de medi-

25.- ción. Por medio de un diodo D se impide la alimentación de retorno desde el condensador a la línea avisadora.

Para la transmisión de valores de medición, el avisador contiene un primer elemento temporizador T1, que es hecho arrancar a través de un divisor de tensión R1, R2

30.- conectado a la tensión de la línea. Este elemento tempori-

zador está ajustado en cada avisador a un valor característico, que representa la dirección del avisador. Después de una desconexión y vuelta a conectar la tensión de la línea (sincronización de todos los avisadores), comienza a andar

5.- en cada avisador dicho elemento temporizados T1, y después del tiempo de avance ajustado, conecta un segundo elemento temporizador T2. El valor de este segundo elemento temporizador viene determinado por la magnitud de partida del transformador de medición MW. Durante el tiempo que tarda el segundo elemento temporizador en volver al reposo, se hace

10.- conductor un transistor TR, con lo que conecta un consumidor adicional RV a la línea avisadora L. Por consiguiente fluye a través del circuito una corriente incrementada de línea mientras dura el tiempo de conexión del segundo elemento temporizador T2, lo que se reconoce como impulso caracterizador del avisador correspondiente.

15.-

Los correspondientes diagramas de los tiempos de operación para una línea avisadora, han sido representados en la figura 3. La tensión U de la línea se desconecta brevemente en el instante A antes de cada ciclo de consulta

20.- (figura 3a). La nueva conexión de la tensión en el instante B es reconocida como señal de sincronización por todos los avisadores conectados a esta línea, es decir, que en los diversos avisadores comienzan a andar los elementos temporizadores T1 escalonados. Esto se pone de manifiesto en el flujo de corriente de los distintos avisadores. Así, por ejemplo, el diagrama b) muestra el consumo de corriente  $i_1$  del avisador 1. Después de vuelto al reposo el primer elemento temporizador T1 (tiempo  $t_{11}$ ) se eleva el consumo de corriente al conectarse el consumidor adicional (figura 2), a saber,

25.-

30.-

durante el tiempo  $t_{21}$  que dura el segundo elemento temporizador T2. Tal como ha sido mencionado, este segundo elemento temporizador es gobernado de manera análoga por el transformador de medición.

- 5.- Los diagramas c) y d) muestran a su vez el consumo de corriente  $i_2$  en el segundo y respectivamente "i"-avo avisador. El primer elemento temporizador T1 comienza a andar en todos los avisadores en el mismo instante B. Una vez que este primer elemento temporizador T1 ha vuelto al reposo, se vuelve a elevar la corriente de la línea a través del segundo elemento temporizador T2, correspondiéndose la duración del impulso  $t_{22}$  y respectivamente  $t_{21}$  con el valor de medición del avisador en cuestión.

- 10.- En el diagrama e) se ha representado finalmente el consumo total de corriente I de una línea avisadora. Se produce una sucesión de impulsos de corriente, que es evaluada en la central Z. A base de los tiempos de avance de los diversos impulsos a partir del punto B se puede, por consiguiente, determinar la dirección del avisador, y a partir del ancho del impulso, el correspondiente valor de medición del avisador.

- 15.- Para el dimensionamiento de los tiempos de avance para los diversos avisadores, hay que considerar todavía que las piezas constructivas determinadoras del tiempo adolecen de tolerancias. Debido a ello es necesario que adicionalmente a los tiempos de avance propiamente dichos, se observen todavía los correspondientes separaciones de seguridad, con el fin de evitar intersecciones de los impulsos de corriente.

20.-

25.-

**N O T A.-**  
\*\*\*\*\*

Los puntos de invención propia y nueva que se presentan para que sean objeto de esta Patente de Invención en España, por veinte años, son los siguientes:

- 5.- 12.- Procedimiento para transmitir valores de medición en un sistema avisador de incendios, siendo los valores de medición, que son determinados por diversos avisadores de incendios conectados en paralelo a líneas de aviso, introducidos de manera analógica en un dispositivo evaluador central, donde son combinados para obtener avisos diferenciales de averías y respectivamente de alarma, caracterizado porque todos los avisadores de una línea son explorados de manera cíclica, siendo inducido cada avisador, al cabo de un tiempo de avance característico para él, a
- 10.- transmitir un impulso de corriente de una duración proporcional a su valor de medición, y porque en el dispositivo central de evaluación, mediante la medición del tiempo de avance, se determina en cada caso la dirección de cada uno de los avisadores, y mediante la medición del ancho del
- 15.- impulso, su valor de medición.
- 20.- 22.- Procedimiento de acuerdo con el punto 12, caracterizado porque la generación de los impulsos de corriente, cada avisador conecta una resistencia adicional paralelamente a la línea avisadora.
- 25.- 32.- Procedimiento de acuerdo con los puntos 12 o 22, caracterizado porque, a efectos de sincronización de los avisadores de una línea, se procede al comienzo de cada ciclo de exploración a variar durante breve tiempo la tensión de la línea.
- 30.- 42.- Procedimiento de acuerdo con el punto 32, carac-

terizado porque la tensión de la línea se desconecta durante breve tiempo al comienzo de cada ciclo.

5.- 5a.- Dispositivo para transmitir valores de medición de acuerdo con uno cualquiera de los puntos 1a a 4a, caracterizado porque cada avisador contiene dos elementos temporizadores, de los que el primero está ajustado a un valor característico para el avisador, mientras que el segundo es gobernable por el transformador de medición del avisador.

10.- 6a.- Dispositivo de acuerdo con el punto 5a, caracterizado porque un condensador está montado en paralelo con el transformador de medición.

7a.- Dispositivo de acuerdo con el punto 6a, caracterizado porque el condensador está conectado a la tensión de la línea a través de un diodo.

15.- 8a.- "PROCEDIMIENTO Y DISPOSITIVO PARA LA TRANSMISION DE VALORES DE MEDICION EN UN SISTEMA AVISADOR DE INCENDIOS", todo tal y conforme se describe en la presente Memoria, la cual consta de once hojas mecanografiadas por una sola cara.

Madrid, 25 JUN. 1976



ESCALA VARIABLE.

Fig.1

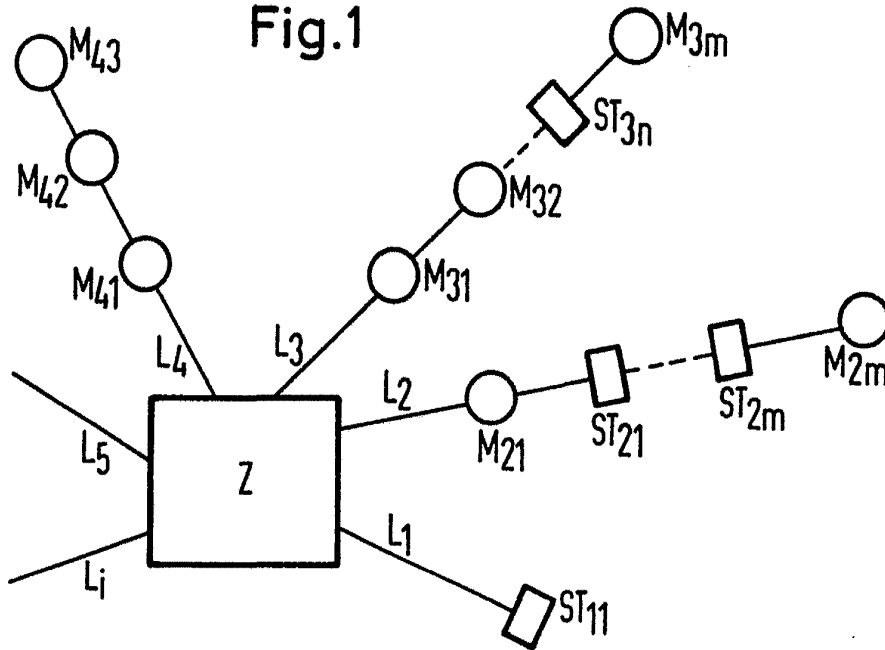
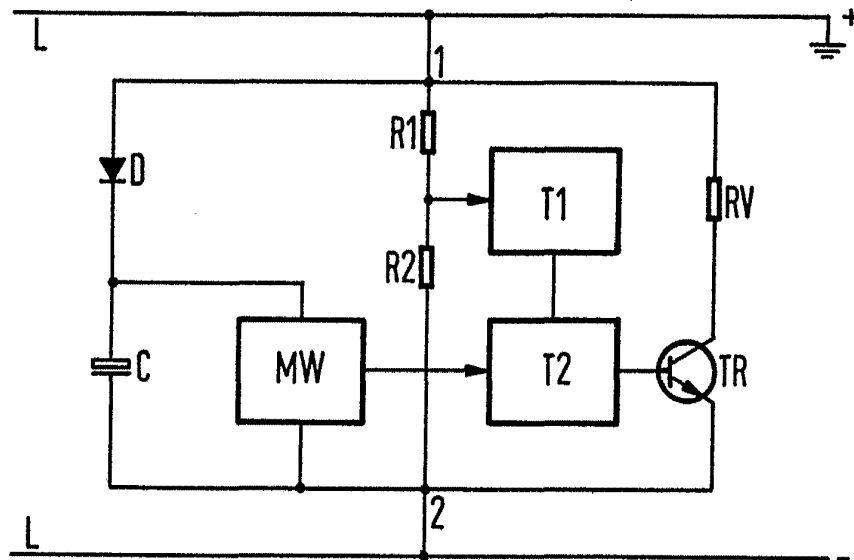


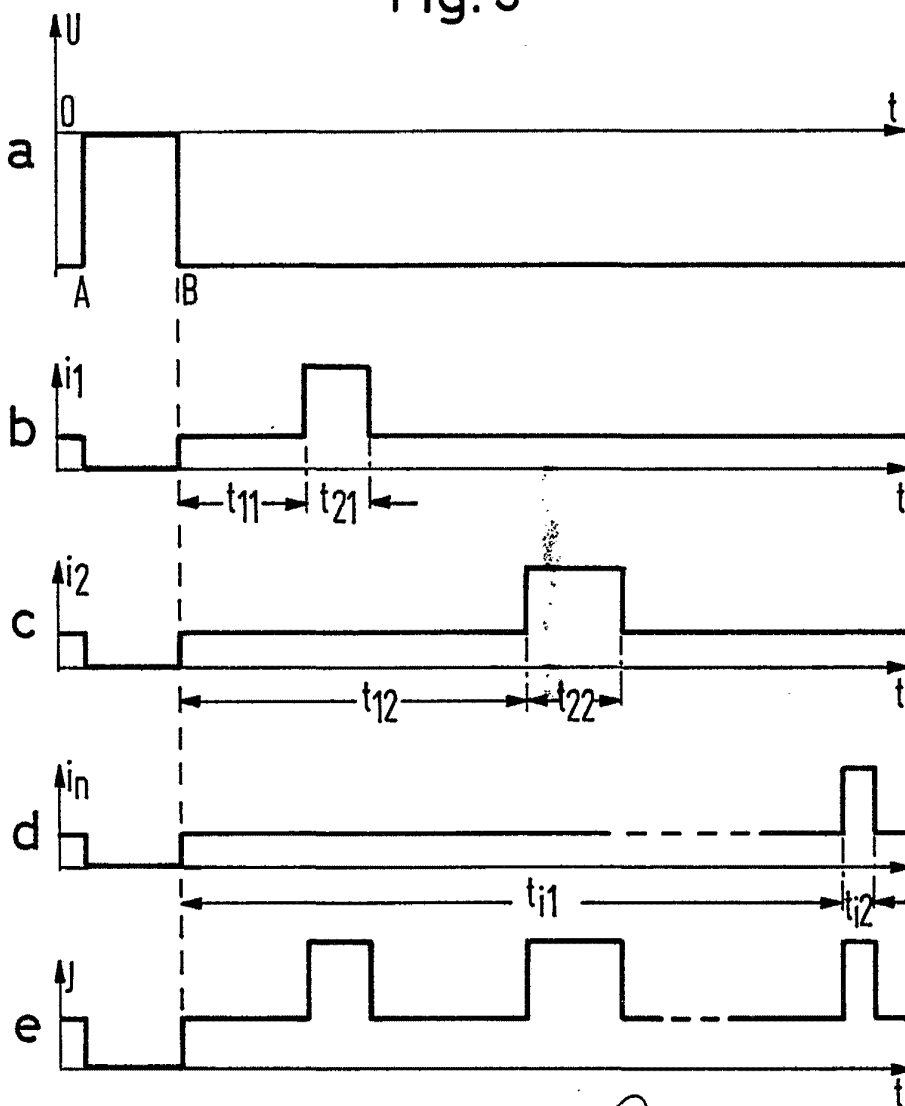
Fig. 2



Madrid, 25 JUN. 1976

ESCALA VARIABLE.

Fig. 3



Madrid, 25 JUN. 1976