



ESPAÑA

18	ES	11	NUMERO	10	A1
		21			
		22	FECHA DE PRESENTACION		
			8 de junio 1.976		

PATENTE DE INVENCION

30	PRIORIDADES:	32	FECHA	33	PAIS
	31	NUMERO			

47	FECHA DE PUBLICIDAD	51	CLASIFICACION INTERNACIONAL	62	PATENTE DE LA QUE ES DIVISIONARIA
			E04H		

64	TITULO DE LA INVENCION
Perfeccionamientos en piscinas desmontables.	

71	SOLICITANTE (S)
J. GIRALT MIRO, S.A.	

DOMICILIO DEL SOLICITANTE	
Tanger, 46 - BARCELONA	

72	INVENTOR (ES)

73	TITULAR (ES)

74	REPRESENTANTE
D. JOAQUIN BOLIBAR PERA	

8 JUN



P A T E N T E S D E I N V E N C I O N

La presente patente de invención se refiere a unos perfeccionamientos en piscinas desmontables".

Más concretamente, los perfeccionamientos recaen sobre las piscinas desmontables del tipo que comprende un receptáculo de material laminar flexible e impermeable sostenido por una armazón exterior de contorno poligonal formada por una serie de pies derechos unidos por barras transversales.

De acuerdo con los perfeccionamientos, las uniones entre las barras transversales y los pies derechos de la citada armazón se efectúan mediante acoplamientos articulados según planos horizontales, de manera que se posibilita una variación de los ángulos que forman entre sí cada dos barras transversales contiguas que permita una deformación limitada del contorno de la piscina en respuesta a las impulsiones producidas por los movimientos irregulares de la masa de agua contenida en la piscina, y permita adaptar la armazón a receptáculos de diferentes formas y dimensiones, variando el número de elementos constitutivos de la misma.

Los perfeccionamientos proporcionan la posibilidad de un fácil montaje y desmontaje y se obtiene una gran resistencia y duración de las piscinas.

Para facilitar la explicación más detallada y la comprensión de lo expuesto, se acompañan dos hojas de dibujos en los que se ha representado un caso práctico de realización de los presentes perfeccionamientos,



que se cita sólo a título de ejemplo no limitativo del alcance de la invención.

En dichos dibujos:

5 La figura 1 es una vista en perspectiva de una piscina desmontable constituida de acuerdo con los perfeccionamientos objeto de la presente invención.

10 La figura 2 es un detalle en perspectiva que muestra la disposición articulada de las barras transversales de la armazón y los pies derechos en el extremo superior de estos últimos.

15 La figura 3 corresponde a una vista en sección considerada por un plano vertical según la línea III-III de la figura 4 y que muestra asimismo la disposición articulada que se indica en la figura 2 y la de las citadas barras a puntos intermedios de los pies derechos.

La figura 4 es un detalle en planta que ilustra la mencionada disposición.

20 Y la figura 5 es un detalle en sección considerada por la línea V-V de la figura 4.

25 De conformidad con los dibujos y de acuerdo con los perfeccionamientos objeto de la invención, las piscinas desmontables de referencia comprenden una armazón de contorno poligonal para soportar un receptáculo laminar flexible que contiene el agua. Dicha armazón comprende unos pies derechos tubulares -1- que en el extremo inferior llevan unida por medio de un remache o elemento equivalente -2- una contera -3-. Los pies derechos -1- incorporan unas piezas de soporte-4-



superior y -4'- intermedia para el acoplamiento de las barras transversales, cuyas piezas presentan substancialmente forma triangular y están provistas en cada vertice de un taladro, dos de cuyos taladros -6- situados opuestamente son ligeramente cónicos, y el tercero está dispuesto para permitir el paso del pie derecho -1-. La única diferencia entre la pieza de soporte superior -4- y la intermedia -4' es que mientras la superior presenta el tercer taladro -5- ciego, definido por un resalto cilíndrico - 4a - en cuyo fondo se apoya el extremo superior del pie: -1-, por su parte la pieza intermedia -4'- presenta el tercer taladro -7- pasante siendo atravesado por el pie derecho -1- al cual se fija amoviblemente en un punto intermedio mediante un remache o tornillo -8- (figura 5).

En la formación de la armazón de las piscinas intervienen unas barras horizontales transversales -9- de constitución tubular en cuyos extremos van aplicados sendos pivotes -10- que están acodados de manera que comprenden una mecha -11- que encaja en dichos extremos en los que se sujeta por medio de un remache o tornillo -12-. Los pivotes -10- son ligeramente cónicos en coincidencia con la conicidad de los taladros -6- opuestos de las piezas de soporte -4- y -4'-, en los cuales encajan libremente los citados pivotes, con lo que tiene efecto la unión entre las barras transversales -9- y los pies derechos -1- en forma articulada.

Las piscinas comprenden un receptáculo -13- de un material laminar oportuno. Ventajosamente, tal



receptaculo está constituido por un tejido de nylon recubierto de PVC, de manera que es muy resistente flexible e impermeable. Dicho receptaculo presenta un contorno correspondiente con el de la armazón, en este caso octogonal, para el encaje en la armazón, y en el borde superior de su contorno coincidente con las ocho barras superiores -9- de la armazón, presenta sendas fundas tubulares -14- para el alojamiento de tales barras. Ventajosamente, las indicadas fundas consisten en aletas que a partir del borde superior del receptaculo -13- se doblan hacia abajo sobre las barras encima de las cuales se sujetan dichas aletas por el borde inferior con medios oportunos, solapándolas a las paredes del receptáculo.

La piscinas comprende asimismo una funda, no ilustra, con la que se cubre, de modo que se evita la entrada de polvo, insectos, hojas de los árboles, etc. y se impide la formación de algas microscópicas. Dicha funda se sujeta en unos apéndices -15- previstos en las conteras -3- o en cualquier lugar oportuno de los pies -1-.

Como se puede apreciar, el receptáculo -13- queda sostenido por la armazón constituida por los pies derechos y las barras transversales y el acoplamiento entre tales pies derechos y barras es articulado lo cual permite una deformación limitada de la armazón al deformarse el receptaculo en respuesta a las impulsiones producidas por los movimientos irregulares de la masa de agua -16- contenida en el receptáculo. Así,



al variar los ángulos que forman entre sí cada dos barras transversales -9- contiguas gracias a la articulación a través de los pivotes -10- en los taladros -6- de las piezas de soporte -4- y -4'-, se absorben los esfuerzos que podrían deteriorar la armazón en el caso de que fuera rígida.

Mediante la utilización de piezas de soporte como las - 4- y -4'- indicadas que tengas sus salientes opuestos con ángulos adecuados, se pueden formar armazones de la forma poligonal que se desee, para lo cual se dispondrán las barras transversales -9- en el número conveniente. Es evidente que según la altura que deba tener la piscina y con arreglo a su forma y tamaño, se podrán emplear más de una barra intermedia, en cada lado de la armazón, de la longitud y sección oportunas.

Como se ve, las operaciones de montaje y desmontaje de las piscinas con los elementos utilizados de acuerdo con los presentes perfeccionamientos son muy sencillas y rápidas y no requieren la utilización de herramientas.

Debe hacerse constar que los presentes perfeccionamientos, dentro de su esencialidad, pueden ser llevados a la práctica en otras formas de realización que difieran sólo en detalle de la indicada únicamente a título de ejemplo, a las cuales alcanzará asimismo la protección que se solicita. Por tanto, podrá fabricarse las piscinas desmontables de referencia en cualquier configuración y tamaño y con los accesorios y ma-



teriales más convenientes, por quedar todo ello comprendido en el espíritu de las reivindicaciones siguientes.

N O T A

5 Se reivindica como objeto de la presente Patente de Invención;

1. - Perfeccionamientos en piscinas desmontables, del tipo constituido por un receptáculo de material laminar flexible e impermeable sostenido por una armazón exterior de contorno poligonal formada por una serie de pies derechos unidos por barras transversales caracterizados por efectuar las uniones entre las barras transversales y los pies derechos mediante acoplamientos articulados según planos horizontales, permitiendo una variación de los ángulos que forman entre sí cada dos barras transversales contiguas, que permita una deformación limitada del contorno de la piscina en respuesta a las impulsiones producidas por los movimientos irregulares de la masa de agua contenida en la piscina, y permita adaptar la armazón a receptáculos de distintas formas y dimensiones variando el número de elementos constitutivos de la misma.

2. - Perfeccionamientos en piscinas desmontables según la reivindicación anterior, caracterizados por efectuar dichos acoplamientos articulados mediante pivotes acodados solidarios de los extremos de



5 las barras transversales, que se encajan libremente en respectivos alojamientos verticales, que se encajan libremente en respectivos alojamientos verticales previstos en piezas de soporte que se fijan sobre los pies derechos.

10 3.- Perfeccionamientos en piscinas desmontables según las reivindicaciones anteriores caracterizados por disponer en cada pie derecho una pieza de soporte fija en el extremo superior del mismo y al menos y al menos otra pieza de soporte que se fija a una altura intermedia.

15 4.- Perfeccionamientos en piscinas desmontables según las reivindicaciones anteriores, caracterizados porque las piezas de soporte comprenden un taladro en el que se ensartan los pies derechos, inmovilizándose en la posición deseada por medios de fijación convenientes, y presentan dos salientes opuestos en los que están formados los alojamientos de los pivotes de las barras transversales.

20 5.- Perfeccionamientos en piscinas desmontables según las reivindicaciones anteriores, caracterizados porque en las piezas de soporte destinadas al extremo superior de los pies derechos, el taladro en el que se ensarta el pie derecho se hace ciego, de manera
25 que el fondo del mismo se apoye sobre el extremo del pie derecho asegurando su posición.

6.- Perfeccionamientos en piscinas desmontables según la reivindicación 2, caracterizados porque a las superficies laterales de acoplamiento de los pi-



votes extremos de las barras transversales y de los alojamientos de las piezas de soporte se les da, una ligera concididad coincidente.

7.- Perfeccionamientos en piscinas desmontables.

Esta memoria consta de ocho paginas escritas por una sola cara.

BARCELONA,

8 JUN. 1976

P.A.

8 JUN



FIG. 1

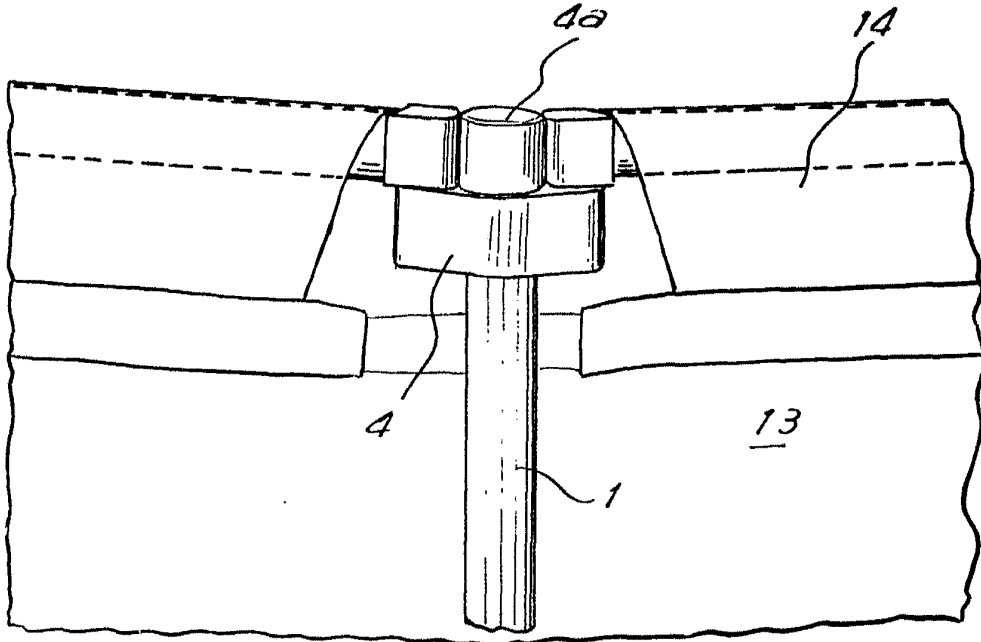
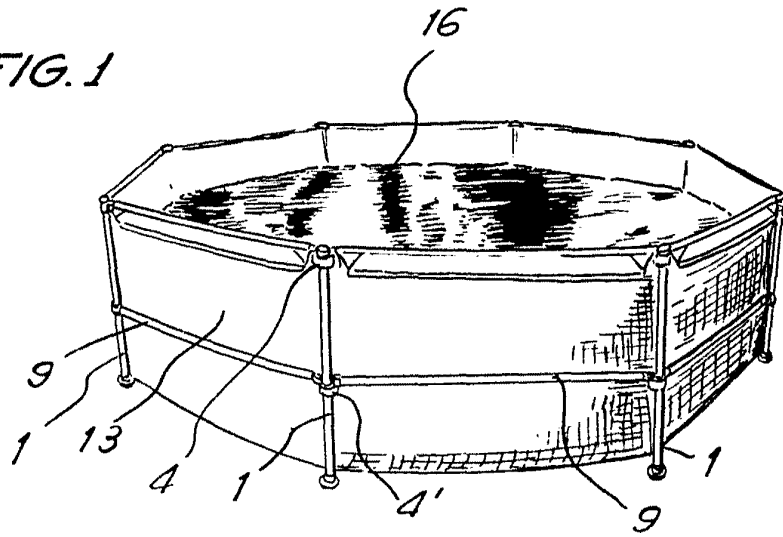


FIG. 2

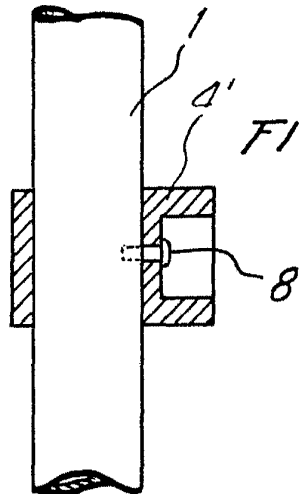


FIG. 5

FOR AUTORIZACION

8 JUN 1910

