

MINISTERIO DE INDUSTRIAS  
REGISTRO DE LA PROPIEDAD INDUSTRIAL

448748

A3



ESPAÑA

PATENTE DE INTRODUCCION

CLASIFICACION INTERNACIONAL A 63 B; A 63 H	
TITULO "PERFECCIONAMIENTOS INTRODUCIDOS EN LOS JUEGOS MOVILES INFANTILES DE ACCIONAMIENTO MUSCULAR"	
ORIGEN DE LA PATENTE O FUENTE DE INFORMACION ORIGINAL KART - Via Oberdan, 11 - Canaro (Rovigo) - Italia	
DEPOSITANTE	AUTOMAVE, S.A.
DIRECCION DEL SOLICITANTE	Madrid, Fuencarral; 101
INVENTORES	
DEPOSITARIO	AUTOMAVE, S.A.
REPRESENTANTE	D. CARMEN ALCONADA GARCIA

RECEBIDO  
18 ABR. 1977

POOR  
QUALITY

Esta invención corresponde a la creación mecánica de medios idóneos para cubrir las necesidades que actualmente presentan los juegos infantiles de salón en el campo higiénico-deportivo y corresponde por tanto a facilitar a los usuarios/  
5 as el pleno desarrollo de sus facultades musculares originando al propio tiempo, condiciones óptimas para la práctica en forma altamente atractiva y constitutiva de juego.

Así por tanto y partiendo de que el origen de ésta iniciativa elimina cualquier tipo de juego mecánico de salón en el que intervienen fuerzas auxiliares, p.e., motores, dicho -  
10 queda que toda su ejecutoria pertenece al área de desarrollo muscular y dominio con que se ejecute la tracción.

En la invención ha sido previsto como único elemento colaborador de la ejecutoria manifestada, la presencia permanente de series de muelles tensores compensatorios de esfuerzos de modo que su acción origina el retorno o inmediata recuperación a la posición de reposo inicial y, por tanto, en condiciones de recibir nuevos y continuados impulsos. De la presente exposición se infiere el carácter plenamente automáticos  
15 que presentan los perfeccionamientos cuyo aliciente, por otra parte, está determinado por una figura animal en la que se aloja el usuario/a.

Las constantes derivadas del movimiento logrado a que se alude, objeto de los perfeccionamientos que seguidamente se describen, transforman la energía muscular recibida en un ininterrumpido movimiento de vaivén con cuyo ejercicio, al propio  
25 tiempo que se desarrolla físicamente y educa en éste campo el

niño o niña determina la presencia de un agradable juego.

En consonancia con las disposiciones del vigente Estatu  
30 to sobre Propiedad Industrial en su artículo 100, apartado  
4a, se acompaña una hoja doble de planos a cuyas representa-  
ciones se hace referencia constante seguidamente y de cuyo -  
examen se deduce la esencial constitución determinante de -  
una función puramente muscular:

35 Fig. 1 - Alzado lateral y corte de los medios de impul-  
sión y tracción. Esquemáticamente se representa parte del -  
animal determinante del supuesto galope en acción.

Fig. 2 - Perspectiva de los perfeccionamientos en su po-  
sición de reposo.

40 Siempre en consonancia con las representaciones mencio-  
nadas los perfeccionamientos incluyen el aprovechamiento in-  
tegral de la fuerza muscular desarrollada en condiciones idea-  
les de retorno a la posición de reposo para nueva impulsión y  
así, según denotan las expresadas Figs. 1 y 2, se advierte la  
45 existencia de dos sectores complementarios; uno fijo y otro  
móvil, cuya función ejecuta éste último a través de aquél.

El sector fijo está determinado por un bastidor -1- an-  
clable al piso el cual, incluye dos tirantes de suspensión o  
largueros -2- situados a ambos extremos del mencionado basti-  
50 dor -1-.

Ambos largueros -2- de suspensión, presentan la particu-  
laridad de albergar en su extremo superior sendos cilindros  
-3- de rodamiento -5- adecuados para mantener y tolerar la -  
tracción ejercida por el usuario/a directamente sobre el seg-  
55 tor móvil.

Complementariamente, éste sector móvil presenta una plataforma -8- dotada de tirantes -9- y sus correspondientes - tensores, cuyo remata dispuesto en los vértices presenta son dos cilindros -7- de rodamiento -6- utilizables para su unión  
60 a las bielas -4- las cuales, a su vez, se unen a los rodamien-  
tos -5- de los cilindros -3-.

En dos puntos equidistantes del bastidor -1- se disponen pletinas de fijación -12- en número de dos. Igualmente en el dorso de la plataforma -8- se dispone una pletina de fijación  
65 doble -11-. Estas fijaciones -12-11- son utilizadas para man-  
tener en tensión permanente los muelles tensores -10- denotán-  
dose así en su punto central de equilibrio el estado de repo-  
so constitutivo de los perfeccionamientos.

Al propio tiempo, sobre la plataforma mencionada -8- y -  
70 también sobre dos puntos equidistantes de la misma se disponen  
cilindros telescópicos -13-14- que, por su extremo opuesto re-  
matan en la figura equina que, a título de ejemplo, se apunta.

Perpendicularmente a uno de los cilindros -13-14- y, con-  
cretamente el dispuesto en primer lugar comporta una cruceta  
75 rematada por sus extremos en pedales utilizables para el em-  
puje y movimiento por el usuario/a sentado en la figura equi-  
na -16-.

Puede ser variable en todo cuanto no altere, cambio o mo-  
difique la esencialidad descrita.

=====  
=====

80 NOTA . - Se reivindica la propiedad de ésta patente de In  
troducción:

1) - Perfeccionamientos introducidos en los juegos móviles -  
infantiles de accionamientos muscular, caracterizados por es-  
tar constituidos por dos cuerpos dependientes; uno fijo y -  
85 otro móvil, integrado el primero por una base de sustentación  
y dos tirantes o largueros extremos rematados cilíndricamen-  
te por su interior y previstos de rodamientos.

2) - Perfeccionamientos introducidos en los juegos móviles -  
infantiles de accionamiento muscular, según 1ª reivindicación  
90 caracterizados porque el cuerpo móvil está determinado por -  
una plataforma de vértices inclinados determinantes de un ba-  
jo punto de fijación. Los vértices y la plataforma misma in-  
cluyen tirantes tensores de robustecimiento.

3) - Perfeccionamientos introducidos en los juegos móviles -  
95 infantiles de accionamiento muscular, según 1ª y 2ª reivindi-  
caciones, caracterizados por la presencia de bielas en número  
de cuatro que, a partir de los rodamientos de los cilindros -  
de los largueros, rematan en los vértices inclinados de la -  
plataforma, a cuyo efecto comportan rodamientos adecuados.

100 4) - Perfeccionamientos introducidos en los juegos móviles -  
infantiles de accionamiento muscular, según 1ª a 3ª reivindi-  
caciones, caracterizados porque de dos puntos equidistantes d  
del bastidor se disponen pletinas de fijación y, a su vez, en  
un punto central de la plataforma. Este último comprensivo de  
105 dos puntos de anclaje, utilizables para la disposición de mue-  
lles tensores.

110 5) - Perfeccionamientos introducidos en los juegos móviles in  
fantiles de accionamiento muscular, según 1ª a 4ª reivindica-  
ciones, caracterizados porque sobre la plataforma, equidistan-  
tamente dispuestos, se sitúan, por soldadura, sendos amorti-  
guadores telescópicos que, a su vez y asimismo por soldadura  
quedan fijados a la figura o representación equina.

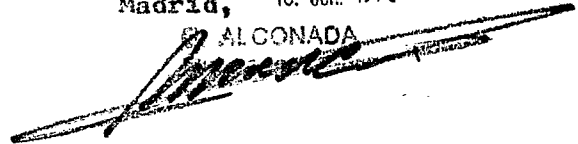
115 6) - Perfeccionamientos introducidos en los juegos móviles in  
fantiles de accionamiento muscular, según 1ª a 5ª reivindica-  
ciones, caracterizados porque de uno de los amortiguadores -  
parte transversalmente una cruceta cuyos extremos revestidos  
son utilizables como pedales.

120 7) - "PERFECCIONAMIENTOS INTRODUCIDOS EN LOS JUEGOS MOVILES  
INFANTILES DE ACCIONAMIENTO MUSCULAR".

Esta Memoria Descriptiva consta de seis hojas foliadas y  
mecanografiadas por una sola cara y de una hoja doble de pla-  
nos.

Madrid, 10. JUN. 1976

ALCONADA



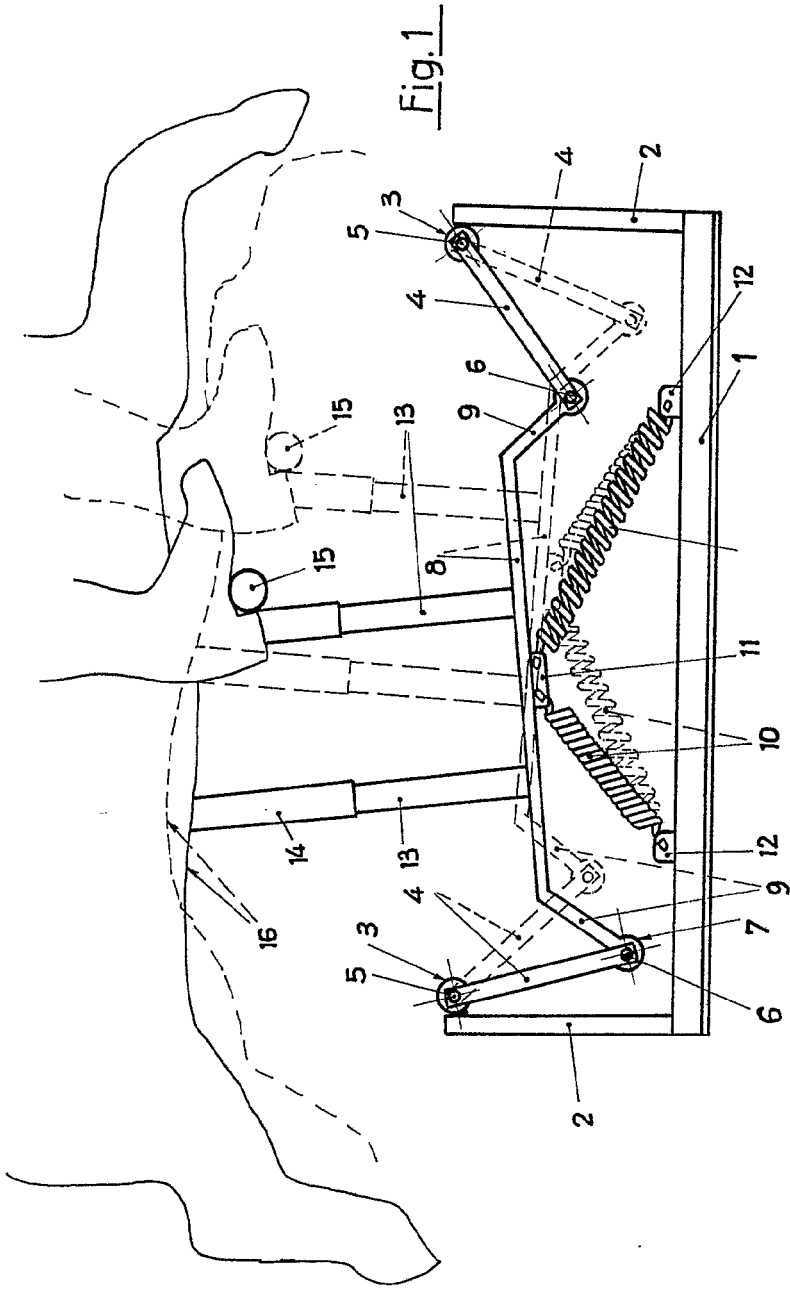


Fig. 1

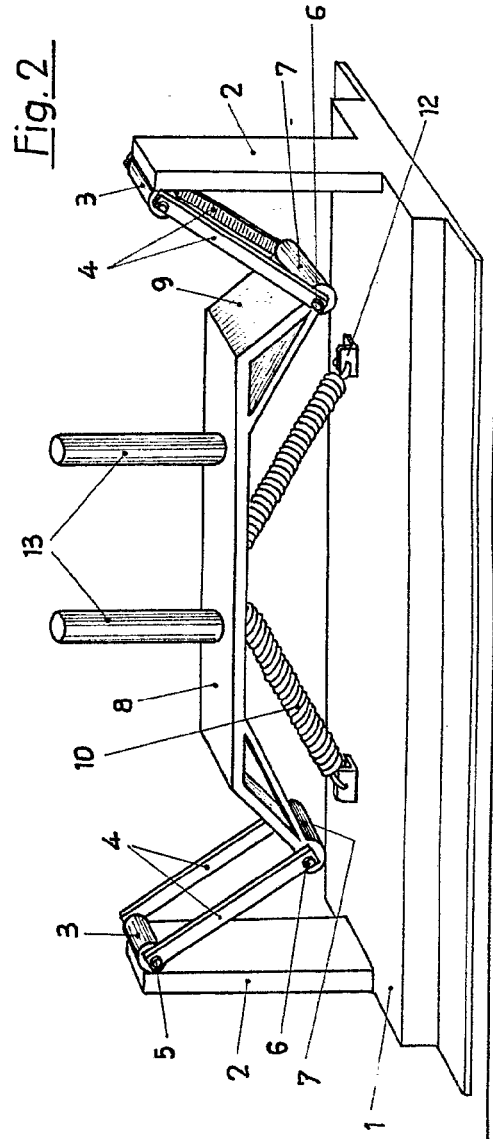
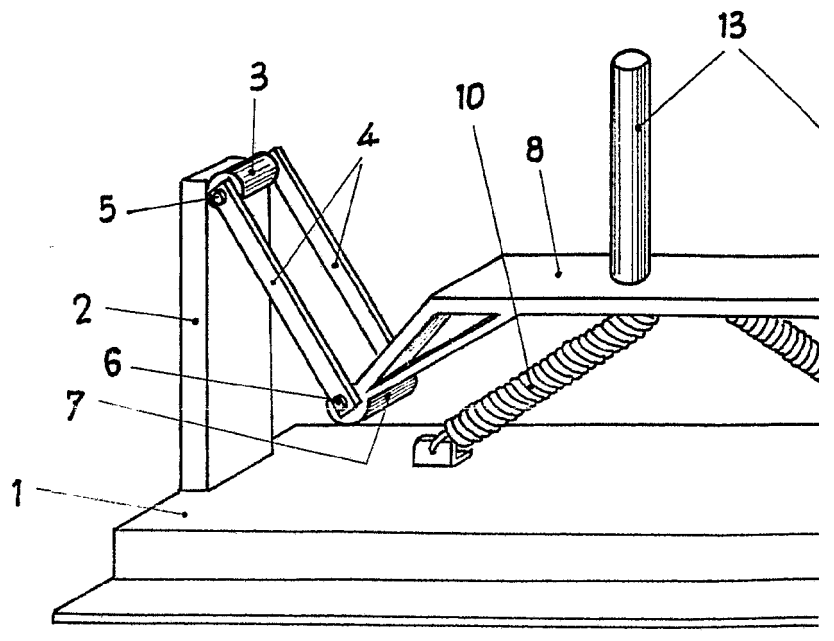
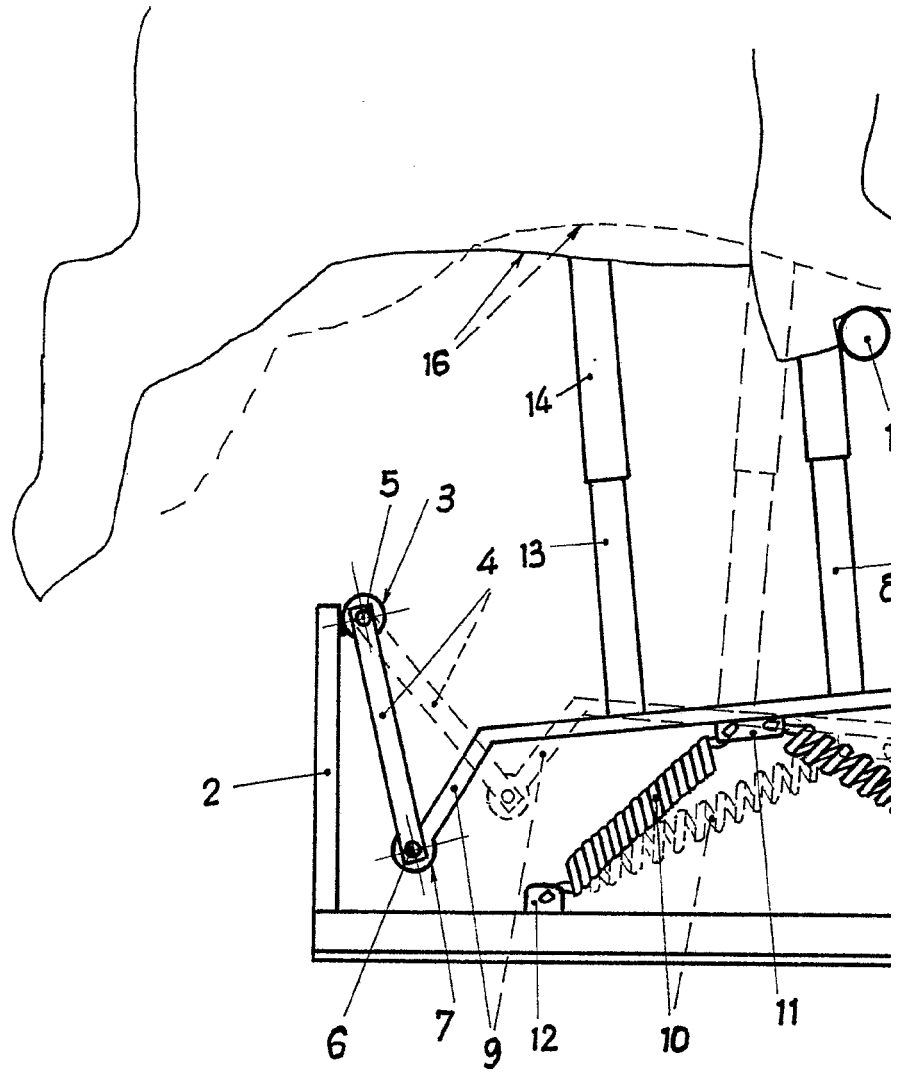


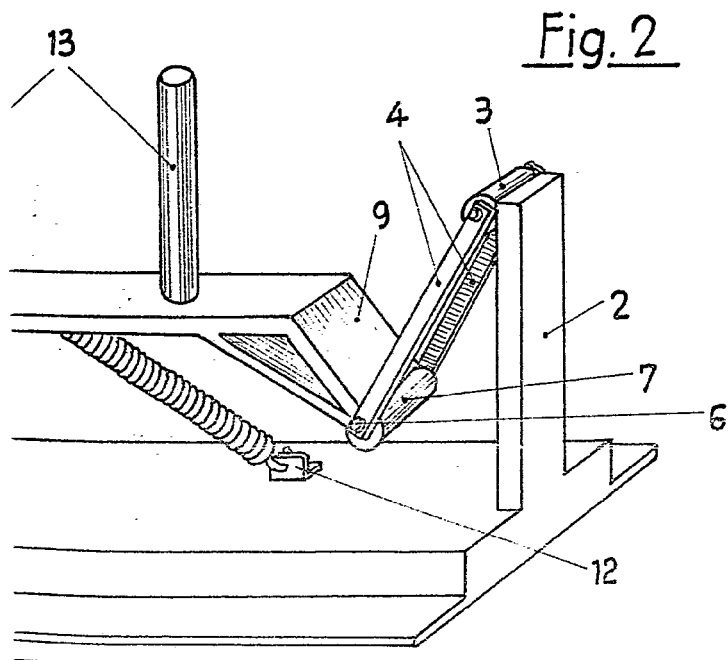
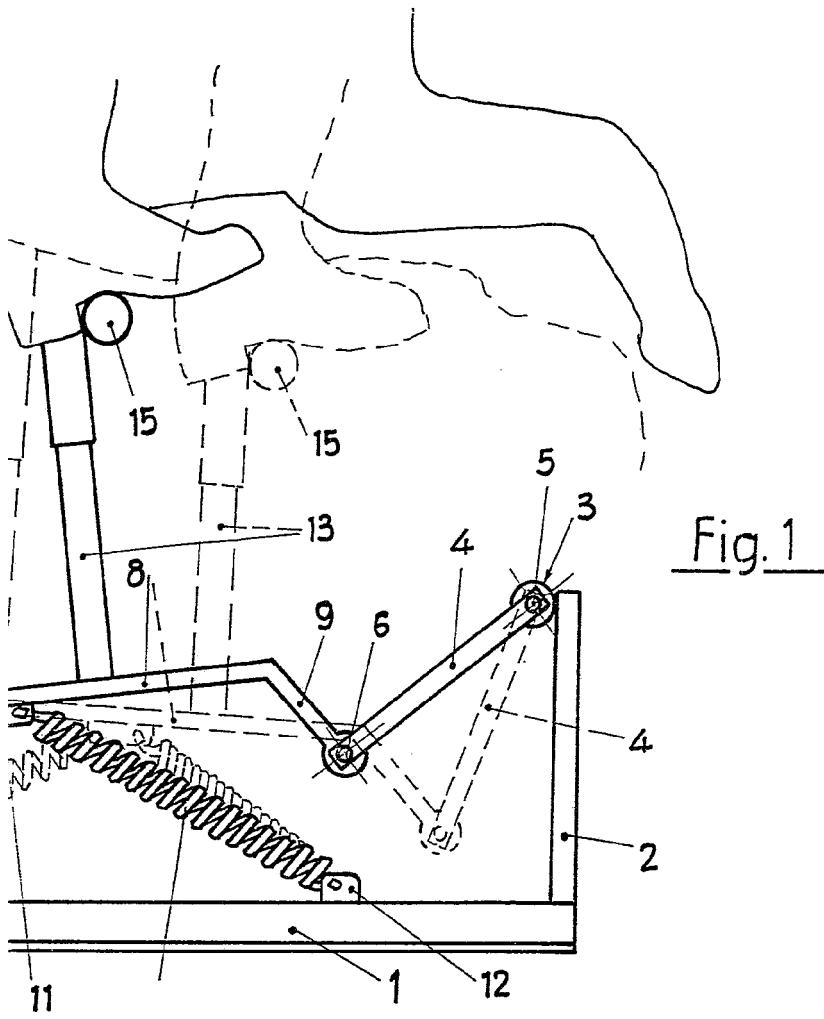
Fig. 2

Madrid, 1950

AUTOMAVE, S. A.



ESCALA VARIABLE



Madrid, 1916