



ESPAÑA

19 ES	11	NUMERO	A1
	21	448554	
	22	FECHA DE PRESENTACION	
		-4 JUN. 1975	

PATENTE DE INVENCION

30 PRIORIDADES:	32 FECHA	33 PAIS
31 NUMERO		
P 25 25 286.2	2 de Junio 1.975.	REPUBLICA FEDERAL ALEMANA

47 FECHA DE PUBLICIDAD	51 CLASIFICACION INTERNACIONAL	62 PATENTE DE LA QUE ES DIVISIONARIA
	A62C11608B	

64 TITULO DE LA INVENCION
"INSTALACION PARA DETECTAR Y COMBATIR INCENDIOS".

71 SOLICITANTE (S)
SIEMENS AKTIENGESELLSCHAFT.

DOMICILIO DEL SOLICITANTE
BERLIN Y MUNICH (Alemania), München 2, y Wittelsbacherplatz, 2.

72 INVENTOR (ES)
Don Paul HÜRNER, Don August TELLKAMP, y Don Erich GEIGER.

73 TITULAR (ES)

74 REPRESENTANTE	(P. 3.644, A-E). (VPA 75 P 2073).
JULIO DE PABLOS ARRIBAS.	

UNE-AN 275 MOD. 5106 UTILICÉSE COMO PRIMERA PAGINA DE LA MEMORIA
14 ABR. 1977

El invento se refiere a una instalación para detectar y combatir incendios mediante avisadores de incendios conectados a canales indicadores y dispositivos extintores de incendios, conectados a canales de mando. Estas instalaciones deben trabajar de manera segura, por lo que al menos las líneas para los canales indicadores son controladas por corrientes de reposo en cuanto a averías y, en especial, a rotura de la línea. Además se pretende que el menor número de conductores posible garanticen un tendido sencillo de las líneas, así como costes pequeños de fabricación y de entretenimiento.

El invento se ha propuesto asegurar todo esto mediante una estructura sencilla de los dispositivos de transmisión. De acuerdo con el invento se consigue esto en una instalación para detectar y combatir incendios, por el hecho de que los diversos avisadores de incendios están conectados a través de diodos de una polaridad paralelamente entre sí, mientras que los dispositivos para combatir los incendios están montados en serie y en serie con un montaje en paralelo a base de una resistencia de alta impedancia y un diodo de polaridad contraria a la de los diodos citados anteriormente, al mismo bucle de conductor, con lo que los avisadores de incendios son conectables por una dirección de corriente, y los dispositivos para combatir los incendios, mediante inversión de la corriente.

- Ahora bien, para que a su vez la posible reacción falsa de un avisador individual, por ejemplo, por inofensivo humo de tabaco, no desencadena en un avisador aislado inmediatamente las posibilidades de extinción de incendios correspondientes, es también misión del invento prever medios, que no disparan los dispositivos para combatir los incendios mientras no reaccionen simultáneamente o en breve sucesión por lo menos dos avisadores de incendios de un mismo bucle. Como un nuevo perfeccionamiento del invento, se han previsto para
- 5.- ello memorias y relés de temporización, que supervisan la sucesión en el tiempo de la reacción de dos o más avisadores de incendios y, después de comparada con un tiempo nominal dado entre la reacción de dichos avisadores de incendios, disparan los dispositivos para combatir los incendios.
- 10.-
- 15.- Es ventajoso a este respecto que relés de temporización desconecten cada avisador de incendios de la tensión normal de trabajo al cabo de un lapso de tiempo predeterminado después de su primera reacción, y que medios de comparación disparan los dispositivos para combatir los incendios al estar desconectados a un mismo tiempo al menos dos avisadores de incendios.
- 20.-

Otros detalles del invento se desprenden del ejemplo de realización representado en el dibujo, mostrando:

- 25.- La figura 1, una central comunicada con estaciones exteriores, y

La figura 2, una trampilla de salida de humos, gobernable por la central.

- 30.- La instalación mostrada en la figura 1 se encuentra en estado desenergizado, por lo que ha sido representada con los contactos de los relés desprendidos. Para conectar,

- hay que cerrar el interruptor sch, con lo que la instalación queda conectada a la fuente de energía Q. Fluye entonces a través del bucle L y de la resistencia R de alta impedancia una corriente de reposo "a", de modo que no suena el timbre W dando la alarma. Si, por el contrario, se interrumpe una de las líneas, se abre el relé de prueba A, y con sus contactos "a" y el timbre W da el toque de alarma de rotura de conductor. A través del bucle L, y en estado de disposición de aviso, los avisadores de ionización J1, J2 se encuentran en paralelo con el bucle L. En estos avisadores de ionización I1, D2 se trata de avisadores de alta impedancia, que prácticamente no consumen corriente, de modo que el relé B amplificador de la corriente permanece abierto. Si se excita uno de estos avisadores de ionización, por ejemplo, el avisador I1, fluye corriente a través del diodo D11, el avisador de ionización I1, el contacto de reposo y1₁ y el relé X1, y éste hace que reaccionen, tanto el relé de corriente B, como también el relé X1.

- El contacto b del relé de corriente B conecta el relé C. Los contactos c₄, x1 cierran a través del conductor L' el circuito del relé Y1, que reacciona retardado. El contacto y1₁ separa al avisador I1 -el primero que ha desconectado- del bucle L. Debido a ello vuelven a abrirse el relé B amplificador de la corriente y, con retardo, también el relé C.

- Debido a la reacción del relé C, también el relé D ha sido conectado a través del contacto c₁. Después de la apertura del contacto c₁ se autorretiene el relé D a través de su propio contacto d₁. El contacto c₂, que se ha vuelto a desprender, conecta el relé E a través del contacto d₂ ya

cerrado. El relé E excita con el contacto e_2 el relé de retardo T.

5.- Al cabo del tiempo regulado en el relé de retardo T (por ejemplo, 1 minuto), se abre el contacto t del relé de retardo T, y con ello se vuelven a desconectar los relés Y1, D, E y T. El estado de reposo se ha vuelto a establecer por lo tanto.

10.- Si, por el contrario, durante el tiempo de recorrido del relé de retardo T reacciona otro avisador de ionización, por ejemplo, el I2 del mismo bucle L, es excitado de nuevo a través del relé B amplificador de la corriente el relé C, y a través de los contactos c_3 y e_3 se conecta el relé H.

15.- Los contactos h_2 y h_3 invierten la polaridad del bucle L, de modo que todos los diodos Di1, Di2 bloquean en los circuitos de corriente de los avisadores de ionización I1, I2, mientras que el diodo Di' del final del bucle se hace conductor.

20.- Por el bucle L, que con ello se ha hecho de baja impedancia, fluye ahora una corriente mayor, que dispara los generadores de gas comprimido Z1...Z2. El bucle es supervisado por consiguiente al mismo tiempo con respecto a rotura de conductor, y a corriente deficiente en los generadores de gas comprimido Z1, Z2 (capacidad de funcionamiento), se aprovecha para dar la alarma, y se utiliza para disparar los generadores de gas comprimido Z1, Z2.

30.- En la figura 2 se ha representado la trampilla 2 de salida de humos, montada sobre un tejado 1 que no ha sido mostrado en detalle. En el caso de aviso de fuego por el avisador de incendios I1 a través de la línea de aviso y mando 3, indicada mediante líneas de trazos, es abierta por

la central una válvula que no ha sido mostrada en detalle. El gas a presión existente en la botella de presión 4 acciona con ello al cilindro de presión 5 que, a su vez, levanta la trampilla 2 de salida de humos que está articulada unilateralmente, la hace bascular hacia atrás, y la abre con ello. La trampilla 2 de salida de humos ha sido representada en el momento con una ligera ranura de ventilación.

N O T A.-

Los puntos de invención propia y nueva que se presentan para que sean objeto de esta Patente de Invención en España, por veinte años, son los siguientes:

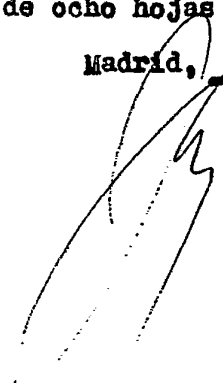
- 5.- 12.- Instalación para detectar y combatir incendios mediante avisadores de incendios conectados a canales indicadores y dispositivos extintores de incendios, conectados a canales de mando, caracterizada porque los diversos avisadores de incendios están conectados a través de diodos de una polaridad paralelamente entre sí, mientras que los dispositivos para combatir incendios están montados en serie y en serie con un montaje en paralelo a base de una resistencia de alta impedancia y un diodo de polaridad contraria a la de los diodos citados anteriormente, al mismo bucle de conductor, con lo que los avisadores de incendios son conectables por una dirección de corriente, y los dispositivos para combatir los incendios, mediante inversión de la corriente.
- 10.- 22.- Instalación de acuerdo con el punto 12, caracterizada porque como avisadores de incendios están previstos avisadores de incendios de ionización.
- 15.- 32.- Instalación de acuerdo con el punto 12, caracterizada porque como dispositivos para combatir incendios están previstos medios evacuadores del calor accionables mediante generadores de presión de gas, disparables por vía eléctrica, por ejemplo, trampillas de salida de humos.
- 20.- 42.- Instalación de acuerdo con los puntos 12, 22 o 32, caracterizada porque memorias y relés de temporización supervisan la sucesión en el tiempo de la reacción de dos o más avisadores de incendios y, después de la comparación con un
- 25.-
- 30.-

tiempo nominal predeterminado entre la reacción de dichos avisadores de incendios, disparan los dispositivos para combatir los incendios.

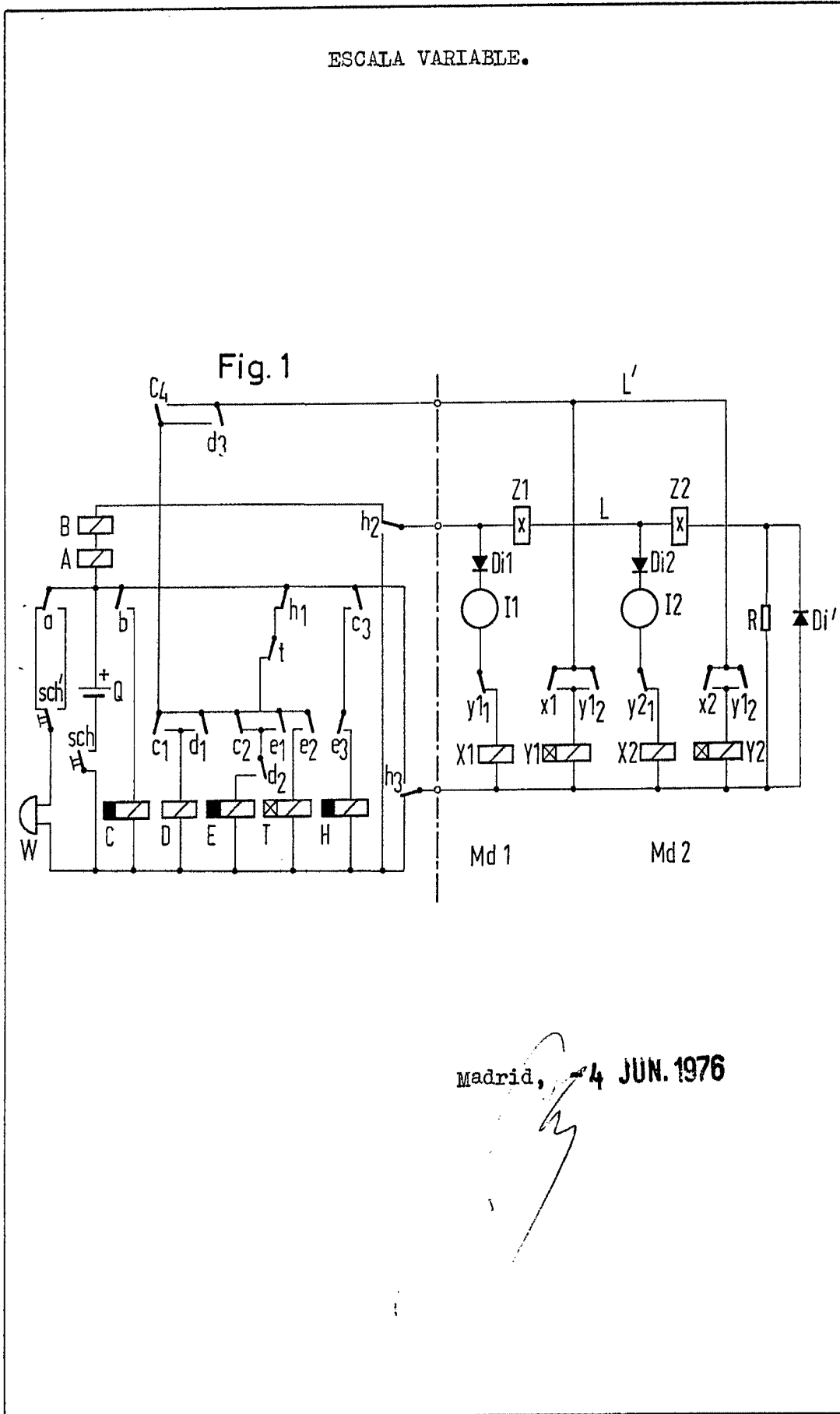
- 5.- 5ª.- Instalación de acuerdo con el punto 1ª o los siguientes, caracterizada porque relés de temporización desconectan cada avisador de incendios de la tensión normal de trabajo al cabo de un lapso de tiempo predeterminado después de su primera reacción, y porque medios de comparación disparan los dispositivos para combatir los incendios.
- 10.- 10ª.- al estar desconectados a un mismo tiempo al menos dos avisadores de incendios.

6ª.- "INSTALACION PARA DETECTAR Y COMBATIR INCENDIOS", todo tal y conforme se describe en la presente Memoria, la cual consta de ocho hojas mecanografiadas por una sola cara.

Madrid, 4 JUN. 1976



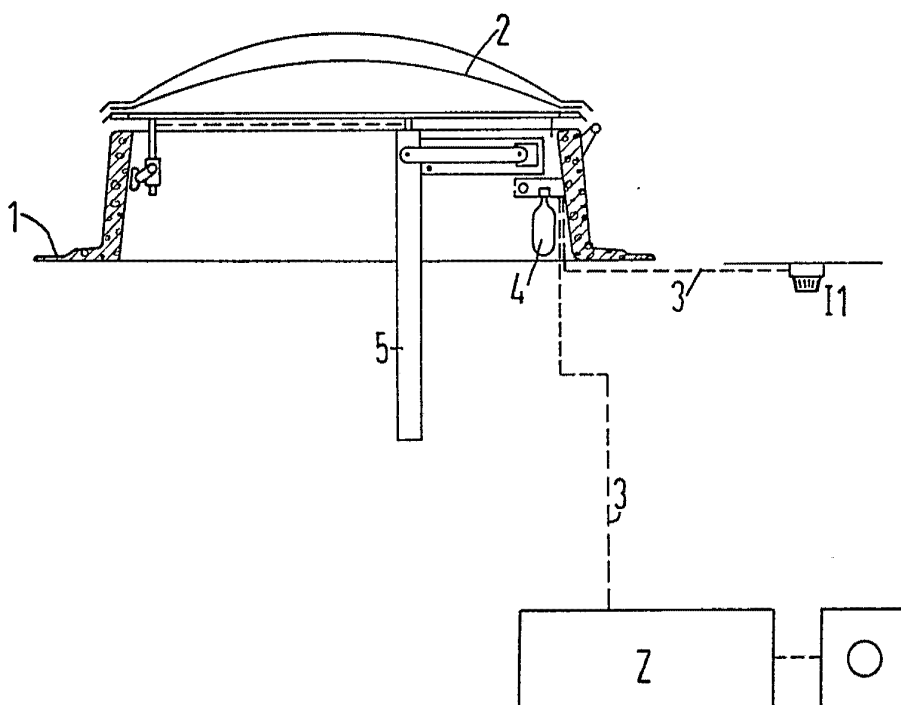
ESCALA VARIABLE.



Madrid, JUN. 1976

ESCALA VARIABLE.

Fig.2



Madrid, 4 JUN. 1970

Handwritten signature and scribbles.