

MINISTERIO DE INDUSTRIA
REGISTRO DE LA PROPIEDAD INDUSTRIAL



ESPAÑA

(18) ES

(11)

NUMERO

448.363

(10) A1

(21)

(22)

FECHA DE PRESENTACION

29-5-1976

PATENTE DE INVENCION

(30) PRIORIDADES:	(31) NUMERO	(32) FECHA	(33) PAIS
	74 15651-4	2-6-75	Suecia

(47) FECHA DE PUBLICIDAD	(51) CLASIFICACION INTERNACIONAL	(62) PATENTE DE LA QUE ES DIVISIONARIA

(54) TITULO DE LA INVENCION

"PERFECCIONAMIENTOS INTRODUCIDOS EN MAQUINAS PARA EXPENDER ARTICULOS DOTADAS DE VARIOS COMPARTIMIENTOS BLOQUEADOS SEPARADOS"

(71) SOLICITANTE (ES)

ALLAN AHLSTROM (P 5504/EB(

DOMICILIO DEL SOLICITANTE

Mahults Herrgård, 31038 Simlångsdalen, Suecia

(72) INVENTOR (ES)

El mismo solicitante

(73) TITULAR (ES)

(74) REPRESENTANTE

DON FERNANDO DE ELZABURU MARQUEZ (P-63.197)

P-63.197

1 UNA MAQUINA EXPENDEDORA O VENDEDORA QUE TIENE CIERTO
NUMERO DE COMPARTIMIENTOS SEPARADOS BLOQUEADOS

5 Existen muchos tipos de máquinas vendedoras o
expendedoras, en las que los artículos quedan disponibles
después de haber realizado el pago. Las más comunes son
las máquinas de introducción de monedas por una hendidura
o ranura, las cuales, sin embargo, adolecen de ciertas
desventajas. En primer lugar, son de fabricación cara y,
10 en muchas ocasiones, es difícil de combinar en ellas el
precio de los artículos con el tipo de moneda apropiada
para la máquina y, además, la acumulación de monedas en
la máquina, que no se vigila regularmente, será siempre
una tentación para los ladrones.

15 El objeto del presente invento es proponer una
máquina expendedora que comprende un cierto número de com-
partimientos individualmente bloqueados y que tiene un
mecanismo de aprisionamiento que puede ser liberado me-
diante el uso de un tipo de billete (ticket) de comproba-
20 ción, tras lo cual un mecanismo, accionable por los medios
de bloqueo de los compartimientos, troquelará el o los
compartimientos que hayan sido abiertos.

Las particularidades caracterizantes resultarán
evidentes de las reivindicaciones que se acompañan.

25 El invento es especialmente apropiado para uti-
lizar en la distribución de bebidas en las habitaciones
de los hoteles y otros lugares donde tiene acceso el públi-
co y donde es posible comprobar las personas que están en
posición de usar una máquina particular y donde es posi-
30 ble asegurar el pago por el billete de comprobación.

1 El invento se describirá a continuación con referencia a los dibujos que se acompañan, en los cuales:

La figura 1 muestra una máquina expendedora apropiada para la distribución de bebidas y constituida como un refrigerador;

La figura 2 muestra esquemáticamente los medios de bloqueo y parte del mecanismo de accionamiento que pertenece a una fila de compartimientos;

La figura 3 es una vista lateral del mecanismo de accionamiento;

La figura 4 muestra un detalle del mecanismo, visto igualmente desde un costado; y;

La figura 5 muestra el detalle de la figura 4, según se ve desde arriba.

La máquina mostrada en la figura 1 es particularmente apropiada para ser montada en habitaciones de hoteles y está provista de ocho compartimientos dispuestos en dos filas superpuestas. Los compartimientos están aquí dimensionados para recibir botellas de tamaño usual, y las unidades se ajustan en una caja o cabina que tiene un equipo de refrigeración (no mostrado) incorporado en su parte inferior 12.

En cada compartimiento está dispuesta una placa de bloqueo giratoria 11, la cual, de la manera que se describirá más adelante, será mantenida en posición de bloqueo, pero será liberada por medio de un tipo especial de billete de comprobación. Un dispositivo de aprisionamiento está montado en una caja 13 del lado derecho de la cabina. En el panel delantero de esta caja existe una hendidura 14 para el billete de comprobación, así como una lámpara

1 15 de señal.

Cada placa de bloqueo 11 está montada sobre, y puede girar juntamente con, un árbol o eje horizontal 16. En el extremo de cada árbol, que se prolonga dentro de la
5 caja, existe un disco de excéntrica 17.

Como hay cuatro compartimientos en cada fila, los árboles están montados de preferencia concéntricamente, perteneciendo uno, el 16', al compartimiento situado en el lado izquierdo de la fila que se extiende más allá
10 de todos los otros compartimientos y teniendo su disco de excéntrica 17' situado en la posición extrema derecha dentro de la caja 13.

Esta parte del mecanismo es similar en la parte superior y en la fila inferior de compartimientos. Como
15 resulta evidente de la figura 3, los discos de excéntrica 17 actuarán palancas 18 y 19, respectivamente, de un brazo. Estas están en la fila superior situadas debajo de los discos de excéntrica correspondientes, pero están situadas por encima de los discos de excéntrica pertinentes de la
20 fila inferior. Así, la figura 2 muestra una parte del mecanismo que pertenece a la fila superior.

Mediante estas palancas 18 y 19 es posible actuar un mecanismo de troquelar, señalado generalmente por 20, y que tiene ocho estampas de troquelar 21, 22 dispuestas
25 en dos filas de cuatro.

El mecanismo de troquelar está provisto de una hendidura o ranura 23, que está dispuesta de manera que forma una continuación de la hendidura 14 del panel frontal o delantero de la caja 13. Las estampas de troquelar
30 de la fila delantera están dispuestas de modo que sean

1 accionadas individualmente por las palancas 18.

La segunda fila de estampas 22 son accionadas individualmente por las palancas 19 mediante varillas pulsadoras 24 y dos palancas 25 de dos brazos.

5 Directamente debajo de las estampas hay una caja 26 para recoger los círculos estampados de los billetes de comprobación.

10 Con el fin de evitar el uso no autorizado de la máquina, las palancas 18 y 19 son bloqueadas por medio de un miembro que incluye una placa 28 que está montada de manera oscilante en un árbol o eje 27, situada en posición intermedia a sus extremos. En la posición de bloqueo, los extremos de esta placa se aplicarán a las palancas 18 y 19, evitando los movimientos de las mismas.

15 Con el fin de ajustar las palancas libremente, la placa debe ser hecha oscilar en sentido dextrógiro, según se muestra. Este movimiento se inicia mediante la inserción de un billete de comprobación 29 a través de las hendiduras 14 y 23 hasta que alcanza un dedo 20 montado sobre la placa 28.

20 Es evidente que el mecanismo no debe ser accionado por medio de ningún objeto plano que pudiera ser introducido a través de las hendiduras 14 y 23.

25 La placa 28 es bloqueada por un mecanismo de liberación que incluye un imán 32 montado sobre un brazo oscilable 31. Una parte extendida de este brazo pasa a través de una abertura 33 de la placa 28 y tiene formada una muesca 34 que coopera con la parte de la placa que rodea a la abertura. La parte extendida es tan larga que nunca
30 abandonará la abertura 33 durante el movimiento de oscila-

1 ción de la placa 28. La placa está equilibrada de tal mane-
ra que regresará automáticamente a la posición de bloqueo
cuando se retrae el billete de comprobación, tras lo cual
la muesca 34 se aplicará a la placa.

5 Una particularidad característica del billete de
comprobación 29 es, por lo tanto, que, en una posición da-
da, el mismo está provisto de una pieza 35 de material mag-
néticamente atraíble. Este se puede unir a una cara del bi-
llete o se puede ocultar dentro del billete, el cual se
10 hace entonces de material de dos capas. Como se muestra me-
jor en la figura 4, el imán 32 será levantado cuando el bi-
llete se introduce lo suficiente para hacer que su borde
interno alcance el dedo 30. Con ello se levanta la muesca
34 de acoplamiento con la placa 28 y el billete se puede
15 empujar algo más hacia dentro, haciendo oscilar con ello
la placa oscilante 28 en sentido dextrógiro.

Todos los compartimientos quedarán ahora disponi-
bles y es posible sacar el contenido de cualquiera de los
diversos compartimientos.

20 En cada ocasión se hace oscilar hacia arriba una
placa de bloqueo 11, lo que es necesario con el fin de ex-
traer cualquier cosa del compartimiento situado detrás de
la misma, realizando una placa de troquelar correspondien-
te 21 ó 22 un movimiento de troquelado contra el billete.

25 Si el contenido de una botella no se consume in-
mediatamente, y es deseable mantener la botella fría, se
puede hacer regresar la botella a su compartimiento. Cada
estampa perforará un orificio en el billete, sólo en una
posición particular, y una vez que ha sido marcada una po-
30 sición para un cierto compartimiento ya no importa el núme-

1 ro de veces más que ha sido actuada la estampa en ese punto particular.

En la presente ocasión hay dos filas de compartimientos y es entonces posible tener, por ejemplo, artículos
5 con diferentes precios en las dos filas, ya que las estampas 21 y 22 tendrán sus marcas a distancias diferentes del borde delantero del billete.

Dentro de la misma fila también es posible tener artículos con el mismo precio en los dos compartimientos
10 hacia dentro, y artículos que tienen otro precio en los compartimientos hacia fuera. De esta manera no importa qué cara del billete está vuelta hacia arriba durante la inserción. Es además posible aumentar las variaciones de precio conformando la estampa de manera diferente, por ejemplo
15 utilizando sección transversal circular, semi-circular o en forma de cruz.

Es evidente que el número de compartimientos de cada fila estará determinado por el tamaño requerido de la máquina y que el borde delantero del billete puede ser pre-
20 parado o cortado de manera que resulte todavía más difícil abrir la máquina por medio de falsos billetes.

En un hotel es posible suministrar un suplemento con un billete juntamente con la llave de la habitación. Estos billetes se pueden sustituir cada día, o en otro in-
25 tervalo apropiado. Un billete devuelto informará al personal sobre los compartimientos a rellenar.

La pieza magnéticamente atraíble 35 no debe tener una extensión en la dirección longitudinal del billete tal que interfiera con la actividad de las estampas. Esta caracte-
30 rística hace imposible ajustar el mecanismo libremente,

1 por ejemplo por medio de un cuchillo delgado, ya que este
rebasará las estampas y evitará el funcionamiento de las
mismas. El dedo 30 está montado en paralelo en el brazo
oscilante 31 que lleva el imán y que debe empujar mientras
5 el imán está levantado.

Las posibilidades de uso no autorizado de la máquina son así pequeñas, pero es evidente que un mecanismo de este tipo no se puede hacer tan fuerte que el mismo no pueda ser forzado por medio de útiles.

10 Es, naturalmente, deseable que la placa de bloqueo 11 no esté sometida a ninguna fuerza de oscilación hasta que el dispositivo de aprisionamiento esté completamente liberado. La placa 28 de este dispositivo está diseñada para actuar un interruptor o conmutador 36 en un circuito de corriente 37 que alimenta a una lámpara de señal
15 15.

20 Cuando la placa 28 del dispositivo de aprisionamiento permanece en posición de bloqueo se abre el circuito 37, pero cuando la placa oscila a la posición abierta, el circuito se cerrará y la lámpara se encenderá.

25

REIVINDICACIONES

Los puntos de invención propia y nueva que se presentan para que sean objeto de esta solicitud de Patente de Invención en España, por VEINTE años, son los que se
30 recogen en las reivindicaciones siguientes:

1 1ª.- Perfeccionamientos introducidos en máquinas pa-
ra expender artículos dotadas de varios compartimientos blo-
queados separados, caracterizados por: unos medios de blo-
queo en cada compartimiento, que están montados sobre y que
5 pueden girar juntamente con un árbol correspondiente; un me-
canismo de troquelar que contiene cierto número de estampas
de troquelar accionables por dichos árboles mediante palan-
cas; un dispositivo de aprisionamiento destinado a impedir,
en una posición, el movimiento de dichas palancas; y un me-
10 canismo de liberación para dicho dispositivo de aprisiona-
miento, destinado a ser movido a una posición separada por
la inserción de un ticket o billete de comprobación propia
do para la máquina y que se extiende en la trayectoria de
movimiento de las estampas de troquelar, incluyendo dicho
15 mecanismo de liberación un fiador que es atraído magnéti-
camente por el billete de comprobación.

20 2ª.- Perfeccionamientos según la reivindicación 1ª,
caracterizados porque los árboles de un cierto número de
compartimientos situados en el mismo nivel son concéntri-
cos.

25 3ª.- Perfeccionamientos según cualquiera de las rei-
vindicações 1ª o 2ª, caracterizados porque el dispositi-
vo de aprisionamiento incluye una placa desplazable angu-
larmente, y porque el fiador incluye un inán montado sobre
un brazo oscilable que se extiende a través de una abertu-
ra de dicha placa y que tiene una muesca para cooperar con
la misma.

30 4ª.- Perfeccionamientos según cualquiera de las rei-
vindicações precedentes, incluyendo la máquina dos filas
superpuestas de compartimientos, caracterizados porque los

1 árboles de cada fila están destinados a actuar individual-
mente correspondientes palancas de un brazo, perteneciendo
las palancas a la fila inferior de compartimientos que ac-
túan palancas de dos brazos por medio de barras o varillas
5 de empuje situadas inmediatamente debajo de palancas de un
brazo para la fila superior de compartimientos, con lo cual
las estampas de troquelar para ambas filas de compartimen-
tos se pueden situar muy juntas, estando el dispositivo de
aprisionamiento formado como una placa oscilable alrededor
10 de un eje intermedio a sus extremos de manera que bloquee
todas las palancas de un brazo.

5ª.- Perfeccionamientos según cualquiera de las rei-
vindicações precedentes, caracterizados porque la máquina
está provista de una lámpara de señalización, estando un
15 interruptor en el circuito de suministro de corriente a di-
cha lámpara de señalización destinado a ser operado por el
dispositivo de aprisionamiento, de manera que se abra cuan-
do el dispositivo de aprisionamiento está en la posición
de bloqueo, pero siendo cerrado cuando dicho dispositivo es
20 movido a la posición liberada.

6ª.- Perfeccionamientos introducidos en máquinas pa-
ra expender artículos dotadas de varios compartimientos
bloqueados separados.

Tal y como se ha descrito en la Memoria que antece-
de, representado en los dibujos que se acompañan y con
25 los fines que se han especificado.

1

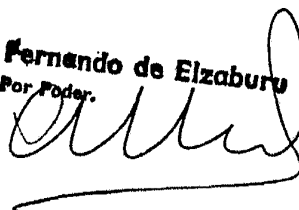
Esta Memoria consta de once hojas escritas a máquina por una sola cara.

Madrid, 27. JUL 1877

P.A.

5

Fernando de Elizaburu
Por Poder.



10

15

20

25

30

FIG. 1

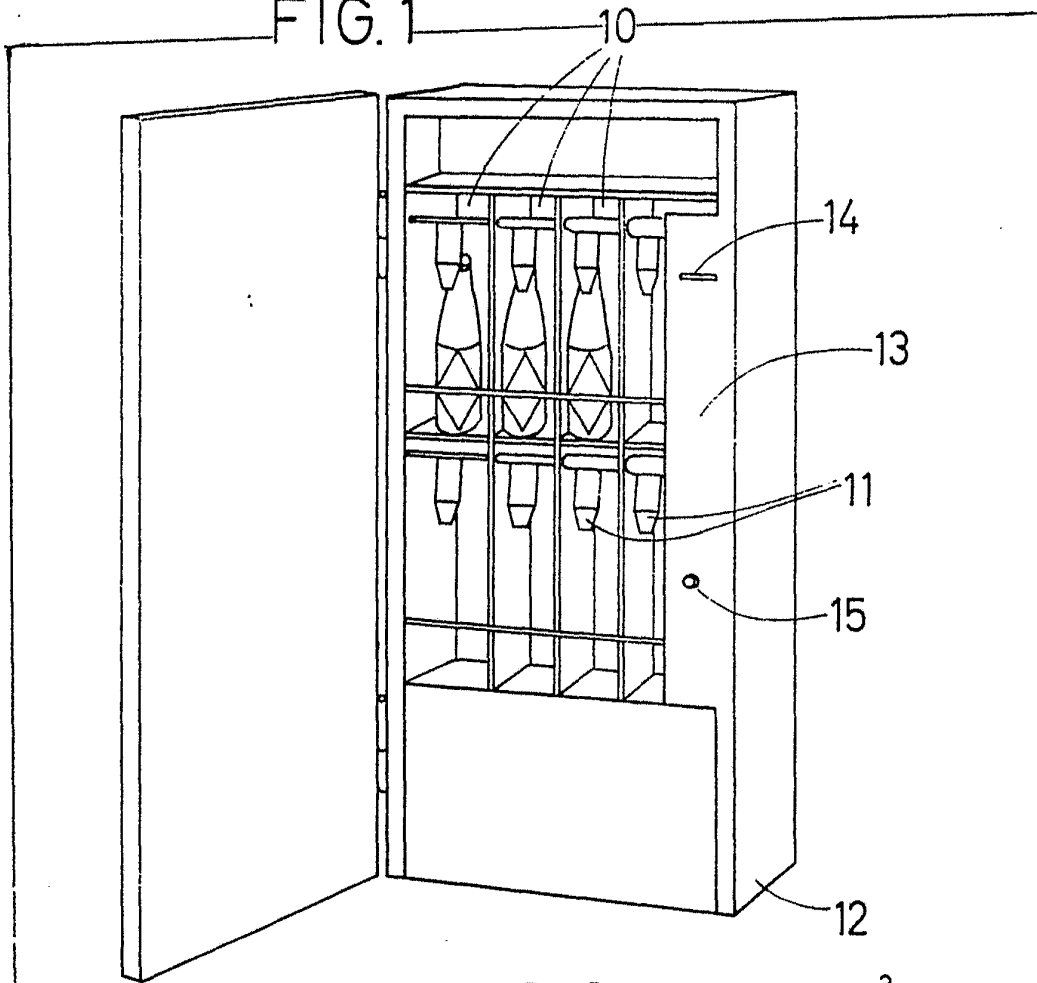
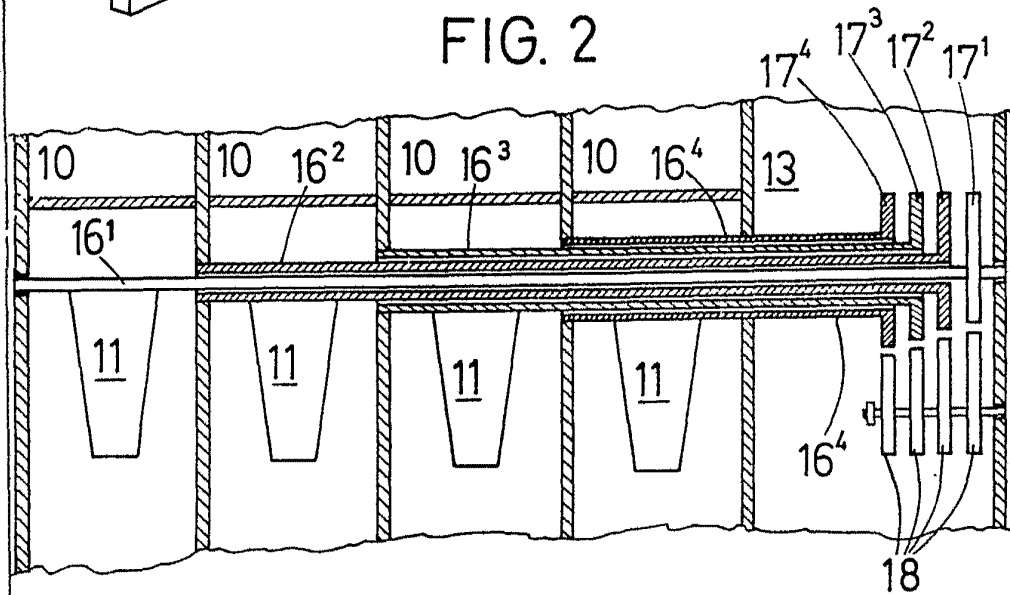


FIG. 2



Fernando de Elizaburu
Por Poder.

FIG. 3

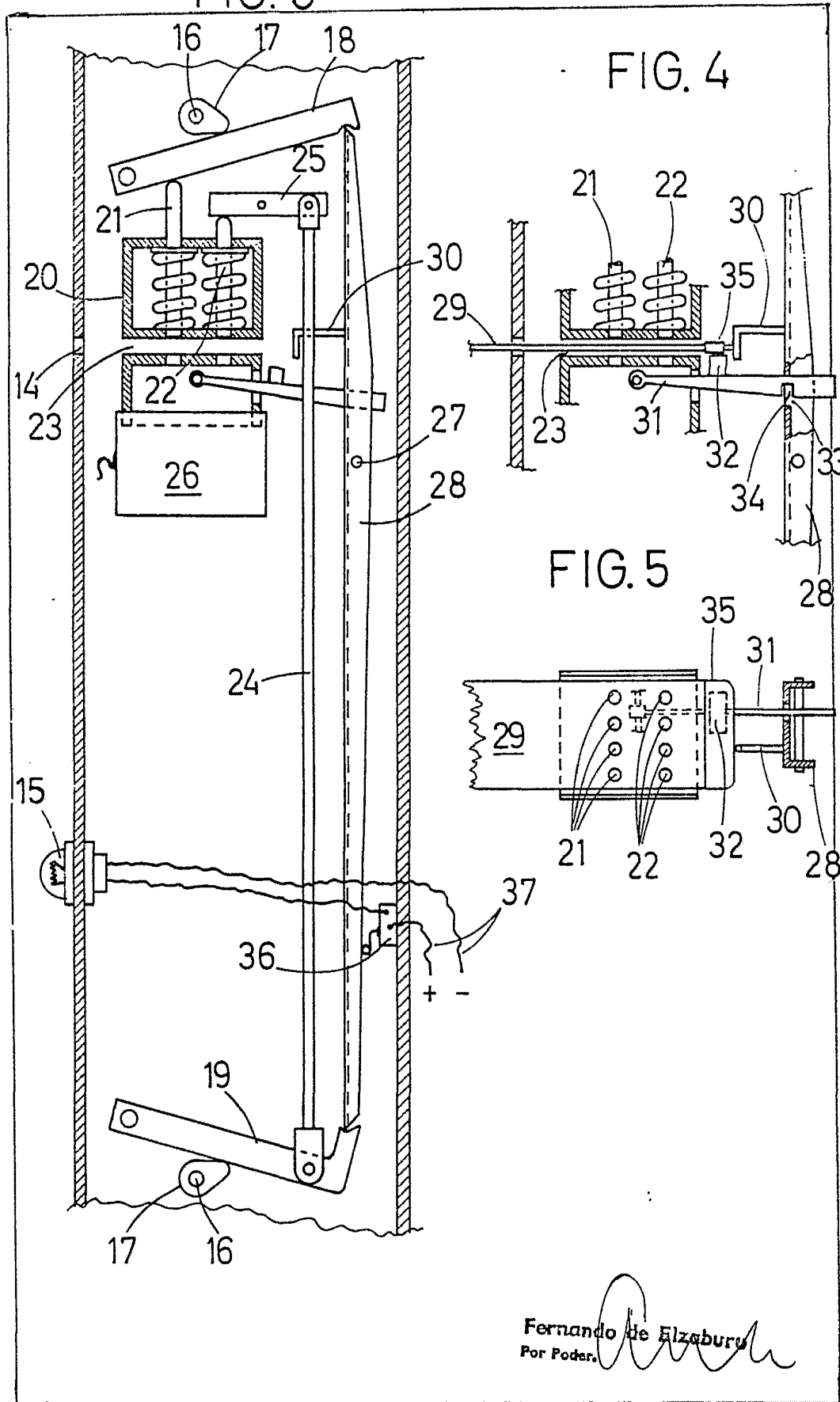


FIG. 4

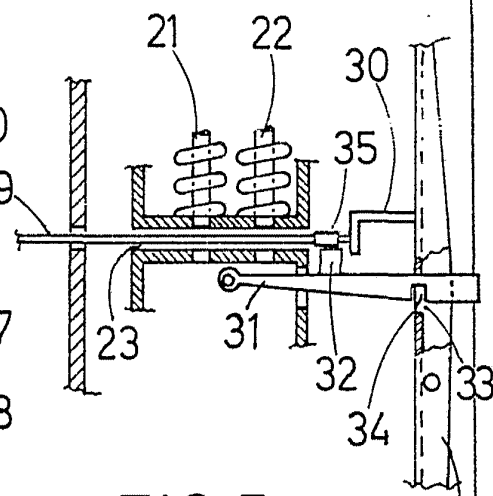
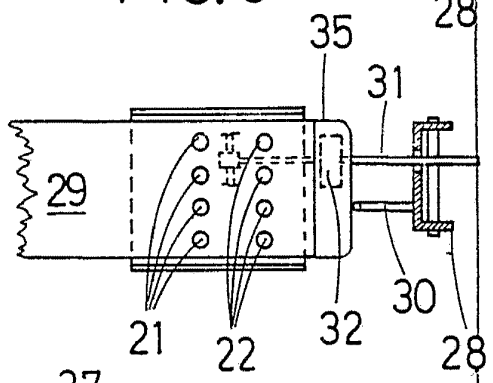


FIG. 5



Fernando de Elzaburu
Por Poder.