

MINISTERIO DE INDUSTRIA  
REGISTRO DE LA PROPIEDAD INDUSTRIAL



ESPAÑA

19 ES 11 448358 10 A1  
22 FECHA DE PRESENTACION  
29.5.76

21 SEP. 1977  
**PATENTE DE INVENCION**

P.- 63.007  
TSR/Iu  
-3452 ES-

30 PRIORIDADES: 31 NUMERO P. 25 31 915.7-52	32 FECHA 17.7.75	33 PAIS Rep. Fed. Al.
---	---------------------	--------------------------

47 FECHA DE PUBLICIDAD	51 CLASIFICACION INTERNACIONAL	62 PATENTE DE LA QUE ES DIVISIONARIA
------------------------	--------------------------------	--------------------------------------

54 TITULO DE LA INVENCION  
"PERFECCIONAMIENTOS INTRODUCIDOS EN UNA SONDA PARA CONTROLAR EL NIVEL DE LIQUIDOS ELECTRICAMENTE CONDUCTORES"

71 SOLICITANTE (S)  
GUSTAV F. GERDTS KG

DOMICILIO DEL SOLICITANTE  
Hemmstrasse 130, - D- 28 Bremen 1, República Federal Alemana

72 INVENTOR (ES)  
Heino Zimmermann

73 TITULAR (ES)

74 REPRESENTANTE  
D. ALBERTO DE ELZABURU MARQUEZ

**ANULADO**  
ANULADO  
CONSULTA  
DE COPIAS  
Y CERTIFICACIONES.

P.- 63007

1 El invento se refiere a una sonda del tipo indica  
do en el preámbulo de la reivindicación principal. Tales  
sondas permiten su utilización en recipientes sometidos a  
sobrepresión. Se caracteriza al mismo tiempo por una estruc-  
5 tura constructiva sencilla y favorable desde el punto de  
vista de la fabricación. Sin embargo, las ejecuciones cono-  
cidas adolecen del inconveniente de que una película de hu-  
medad que se deposite sobre el electrodo y la caja de la  
sonda conduce a una emisión de señal falseada o falsa.

10 En sondas de otra estructura constructiva (paten-  
te alemana 22 04 805) es conocido prevenir una emisión de  
señal falsa ocasionada por la citada película de humedad me-  
diante la disposición de un electrodo de compensación. Sin  
embargo, debido a la configuración diferente del cuerpo de  
15 aislamiento la solución constructiva de dicha patente no se  
puede utilizar en sondas del tipo citado al principio.

Por consiguiente, el invento se basa en el proble-  
ma de crear una sonda con cuerpo de aislamiento a manera de  
prensaestopas que está provista de un electrodo de compensa-  
20 ción para evitar señales falsas originadas por películas de  
humedad. Asimismo, se pretende una autovigilancia de la son-  
da en cuanto a faltas de estanqueidad del cuerpo de aisla-  
miento.

Las envolventes de aislamiento existentes según  
25 los aspectos caracterizantes de la reivindicación 1ª crean  
trayectos de aislamiento definidos en el electrodo de medida  
y en el de compensación, los cuales se dimensionan sustan-  
cialmente de la misma magnitud. Las películas de humedad so-  
bre estos trayectos de aislamiento dan como resultado des-  
30 pués, independientemente de las fluctuaciones de conductivi-

1 dad, corrientes de trepamiento correspondientemente iguales  
de los electrodos a la caja de la sonda. Si se conectan en-  
tonces los dos electrodos a un circuito puente de medida de  
modo que originen desintonizaciones opuestas en la diagonal  
5 del puente, las corrientes de trepamiento siguen sin ejer-  
cer influencia sobre el resultado de la medida.

Si la disposición de la sonda tiene lugar de tal  
manera que al alcanzar el nivel de líquido previsto ambos  
electrodos, es decir, el electrodo de medida y el de compen-  
10 sación, están sumergidos en el líquido, se compensan enton-  
ces también las fluctuaciones de la conductividad del líqui-  
do.

Las reivindicaciones subordinadas indican perfec-  
cionamientos ventajosos del invento.

15 Debido a las características de la reivindicación  
2ª se pueden admitir tolerancias bastas favorables desde el  
punto de vista de la fabricación para las longitudes de las  
envolventes de aislamiento que sobresalen de la caja de la  
sonda. La diferencia de longitud de las envolventes de aisla-  
20 miento se dimensiona para ello tan grande que incluso en ca-  
so de una adición de tolerancia desfavorable se origine  
siempre en el electrodo de medida un trayecto de aislamiento  
insignificamente más largo que en el electrodo de compen-  
sación y, por tanto, no venga dado por películas de humedad  
25 existentes el peligro de una desintonización de puente en el  
sentido de una señal de nivel.

Las reivindicaciones 3ª a 5ª tienen como objeto  
la autovigilancia de la sonda respecto a una eventual falta  
de estanqueidad del prensaestopas. Gracias a la reivindica-  
30 ción 3ª se impide que el líquido introducido en la caja de

1 la sonda establezca una unión conductora entre el electrodo  
de medida y la caja de la sonda y simule con ello una señal  
de nivel. Sin embargo, tiene lugar una emisión de señal a  
5 través del electrodo de compensación. Esta señal está diri-  
gida en sentido contrario a la señal de nivel y, por tanto,  
se puede reconocer como señal de perturbación. La reivindi-  
cación 4ª asegura ya con pequeñas cantidades de líquido in-  
troducido un aviso de perturbación lo más prematuro posi-  
ble, garantizando esto la reivindicación 5ª para una falta  
10 de estanqueidad del prensaestopas que se presente en la zo-  
na del electrodo de medida.

La reivindicación 6ª tiene como objeto la exten-  
sión del invento a la disposición de varios electrodos de  
medida en una sonda.

15 En el dibujo están representados ejemplos de eje-  
cución del invento, mostrando:

La figura 1, una sonda de acuerdo con el invento  
con un electrodo de medida,

20 La figura 2, un circuito puente de medida para la  
sonda de la figura 1,

La figura 3, una sonda de acuerdo con el invento  
con dos electrodos de medida, y

La figura 4, la sonda de la figura 3 en vista des-  
de abajo.

25 En la pared 1 de un recipiente de líquido represen-  
tado solo fragmentariamente en la figura 1 está atornillada  
una caja de sonda 2. El fondo 3 de la caja presenta dos agu-  
jeros de paso 4, 5 que son atravesados por dos electrodos  
de varilla de longitud diferente, el más largo de los cuales  
30 sirve de electrodos de medida 6 y el más corto de electrodo

1 de compensación 7. Ambos electrodos están rodeados en una  
parte de su longitud por envolventes de aislamiento tubula-  
res 8, 9 y una empaquetadura de prensaestopas 10 de PTFE.  
Esta última sirve de cuerpo de junta y al mismo tiempo de  
5 cuerpo de aislamiento y se halla sometida al efecto de una  
placa de presión 11 que presenta también agujeros de paso  
12, 13 para los electrodos 6, 7. La empaquetadura de prensa-  
estopas 10 se mantiene sujeta con tensión en la caja de son-  
da 2 por medio de un anillo roscado 14 y origina la obtura-  
10 ción necesaria entre los recintos interiores 15, 16 del re-  
cipiente de líquido y la caja 2 de la sonda. La empaquetadu-  
ra de prensaestopas 10 origina al mismo tiempo un aislamien-  
to eléctrico de los electrodos 6, 7 con respecto a la caja  
2 de la sonda. Tiene lugar un aislamiento adicional a tra-  
15 vés de las envolventes de aislamiento 8, 9, las cuales pene-  
tran ambas en igual medida en el recinto interior 15 del re-  
cipiente rebasando el cuerpo de aislamiento 10 y el fondo 3  
de la caja. En el recinto interior 16 de la caja 2 de la son-  
da la envolvente de aislamiento 9 del electrodo de compensa-  
20 ción 7 termina a la altura de la superficie frontal en ese  
sitio de la empaquetadura de prensaestopas 10, mientras que  
en el electrodo de medida 6 la envolvente de aislamiento 8  
se extiende hacia arriba hasta el extremo de conexión 17.  
Con 18, 19 están designados los extremos de conexión del  
25 electrodo de compensación 7 y de la caja 2 de la sonda, la  
cual, juntamente con la pared 1 del recipiente, sirve de con-  
trapotencial para los electrodos 6 y 7. Por último, la pla-  
ca de presión 11 está provista todavía de un canal transver-  
sal 20.

30 La sonda está conectada de la manera mostrada en

1 la figura 2 a un circuito puente de medida que comprende además dos resistencias fijas 21, 22, un manantial de tensión 23 y un receptor de señal 24 en la diagonal del puente.

5 Si las envolventes de aislamiento 8, 9 que penetran en el recinto interior 15 del recipiente presentan películas de líquido -sea porque el líquido se ha cargado directamente sobre las envolventes de aislamiento 8, 9, sea porque se han depositado vapores o nieblas de líquido en  
10 las envolventes de aislamiento 8, 9- estas películas forman uniones eléctricamente conductoras con la caja 2 de la sonda. Estas uniones conductoras son de igual magnitud y pueden representarse por dos resistencias 25, 26 de igual magnitud en el circuito puente (figura 2). Por consiguiente,  
15 el circuito puente está definido en el estado de equilibrio. Por tanto, se halla compensado el efecto de películas de líquido.

Si la empaquetadura de prensaestopas 10 cede alguna vez en su poder de obturación y penetra líquido en el recinto interior 16 de la caja, se forma entonces entre el  
20 electrodo de compensación 7 y la placa de presión 11, que está unida de forma conductora con la caja 2 de la sonda, una resistencia de un bajo valor óhmico tal que el circuito puente conectado es desintonizado a un sentido opuesto al  
25 estado de inmersión del electrodo de medida 6. Esta desintonización puede interpretarse como perturbación. Si la empaquetadura de prensaestopas 10 se volviera no hermética en el electrodo de medida 6, el canal transversal 20 cuida entonces de una transferencia rápida del líquido introducido al  
30 electrodo de compensación 7.

1 Si la disposición se elige de modo que al alcan-  
zar el estado de nivel previsto ambos electrodos 6, 7 se su-  
merjan simultáneamente en el líquido a controlar, se forman  
entonces entre el electrodo de medida 6 y la pared 1 del  
5 recipiente, así como entre el electrodo de compensación 7  
y la pared 1 del recipiente unas resistencias cuya relación  
viene determinada solo por las superficies de electrodo ex-  
puestas al líquido. La conductividad del líquido y con ella  
las eventuales fluctuaciones de conductividad quedan elimi-  
10 nadas de este modo del resultado de la medida.

La ejecución de la sonda según las figuras 3 y 4  
sirve para el control de dos niveles de líquido diferentes  
27, 28. Se diferencia de la de la figura 1 únicamente por-  
que están previstos en cada caso dos electrodos de medida  
15 29, 30 y dos electrodos de compensación 31, 32. Estos últi-  
mos sobresalen ambos en la misma medida del fondo 3 de la  
caja 2 de la sonda. Por el contrario, los electrodos de me-  
dida 29, 30 sobresalen en grado diferente del fondo 3 en co-  
rrespondencia con los niveles de líquido 27, 28 que se han  
20 de controlar. Los sectores de las envolventes de aislamien-  
to 8, 9 de todos los electrodos colocados en el recinto in-  
terior 15 del recipiente están realizados todos en este ca-  
so con la misma longitud. Los electrodos de medida 29, 30 y  
los electrodos de compensación 31, 32 están dispuestos por  
25 lo demás en sucesión alternante sobre un círculo de agujeros  
33. Gracias a esta disposición simétrica de los electrodos  
entre sí y con respecto a la caja 2 de la sonda o a la pared  
1 del recipiente queda excluida una influencia falseadora de  
películas de líquido sobre la señal de nivel incluso en caso  
30 de que se dispongan dos electrodos de medida 29, 30.

REIVINDICACIONES

Los puntos de invención propia y nueva que se presentan para que sean objeto de esta solicitud de Patente de Invención en España, por VEINTE años, son los que se recogen en las reivindicaciones siguientes:

1ª.- Perfeccionamientos introducidos en una sonda para controlar el nivel de líquidos eléctricamente conductores, con una caja de sonda, un electrodo de varilla que atraviesa el fondo de la caja de la sonda, y un prensaestopas de aislamiento que rodea al electrodo de varilla de forma aisladora y obturadora con respecto a la caja de la sonda, caracterizados porque un electrodo de varilla adicional, que está previsto como electrodo de compensación (7, 31, 32), atraviesa la empaquetadura (10) del prensaestopas y el fondo (3) de la caja y es más corto que el otro electrodo de varilla, que sirve de electrodo de medida (6, 29, 30), sobresale de la caja (2), y porque los electrodos (6, 7, 29, 30, 31, 32) están rodeados adicionalmente cada uno de modo fijo por una envolvente de aislamiento (8, 9) que se extiende a través de la empaquetadura de prensaestopas (10) y sobresale hacia fuera pasando del fondo (3) de la caja, llegando la envolvente de aislamiento (8) del electrodo de medida (6, 29, 30) axialmente hasta al menos el extremo de la envolvente de aislamiento (9) en el electrodo de compensación (7, 31, 32).

2ª.- Perfeccionamientos según la reivindicación 1ª.

1 caracterizados porque la envolvente de aislamiento (8) del  
electrodo de medida (6, 29, 30) sobresale de la empaqueta-  
dura de prensaestopas (10) y del fondo (3) de la caja en  
mayor medida que la envolvente de aislamiento (9) del elec-  
5 trodo de compensación (7, 31, 32).

3ª.- Perfeccionamientos según una o ambas de las  
reivindicaciones 1ª y 2ª, caracterizados porque el electro-  
do de medida (6, 29, 30) está rodeado por la envolvente de  
aislamiento (8) en el recinto interior (16) de la caja (2)  
10 de la sonda, mientras que el electrodo de compensación (7,  
31, 32) está sin aislar en el recinto interior (16).

4ª.- Perfeccionamientos según la reivindicación  
3ª, caracterizados porque la envolvente de aislamiento (9)  
del electrodo de compensación (7, 31, 32) termina por el la-  
15 do interior de la caja en la zona de la superficie frontal  
en ese sitio de la empaquetadura de prensaestopas (10).

5ª.- Perfeccionamientos según las reivindicacio-  
nes 3ª o 4ª, caracterizados porque dicha sonda tiene una  
placa de presión (11) que actúa por el lado interior de la  
20 caja sobre la empaquetadura de prensaestopas (10) y que pre-  
senta agujeros de paso (12, 13) para los electrodos (6, 7,  
29, 30, 31, 32), los cuales están unidos entre sí a través  
de un canal transversal (20).

6ª.- Perfeccionamientos según una o varias de las  
25 reivindicaciones precedentes, caracterizados porque dicha  
sonda tiene varios electrodos de medida (29, 30) que atra-  
viesan la empaquetadura de prensaestopas (10) y un número  
igual de electrodos de compensación (31, 32) que están dis-  
puestos alternando con los electrodos de medida (29, 30) so-  
30 bre un círculo de agujeros (33).

1           7ª.- Perfeccionamientos introducidos en una sonda  
para controlar el nivel de líquidos eléctricamente conductores  
res.

5           Tal y como se ha descrito en la Memoria que ante-  
cede, representado en los dibujos que se acompañan y con  
los fines que se han especificado.

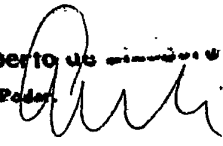
Esta Memoria consta de diez hojas escritas a má-  
quina por una sola cara.

10

Madrid, 29. MAY 1976

P.A.:

Alberto de ~~Alcázar~~  
Por Poder



15

20

25

MCC. 30

Fig. 1

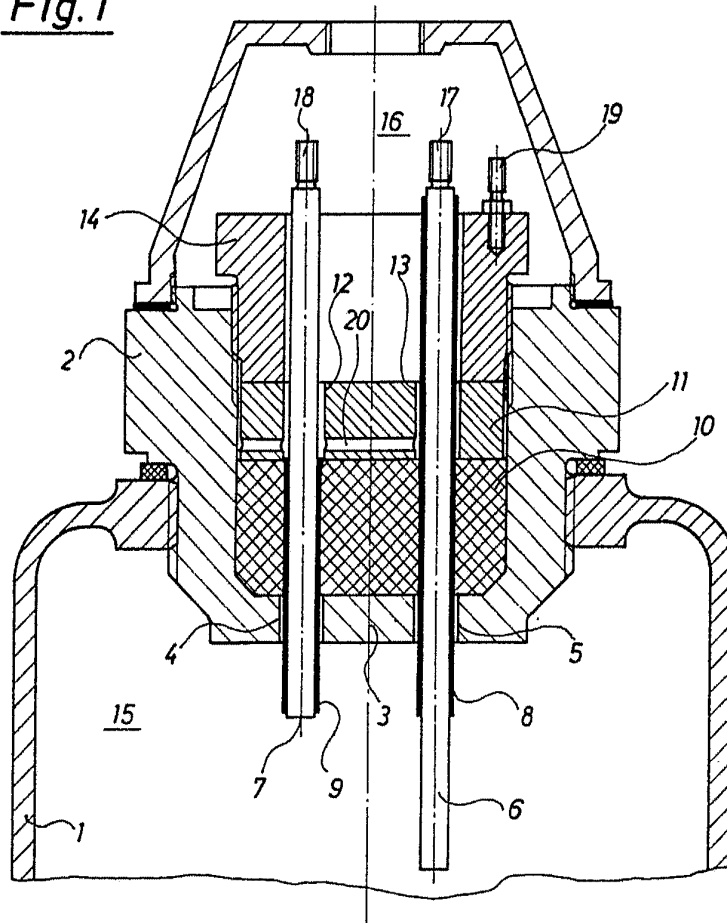
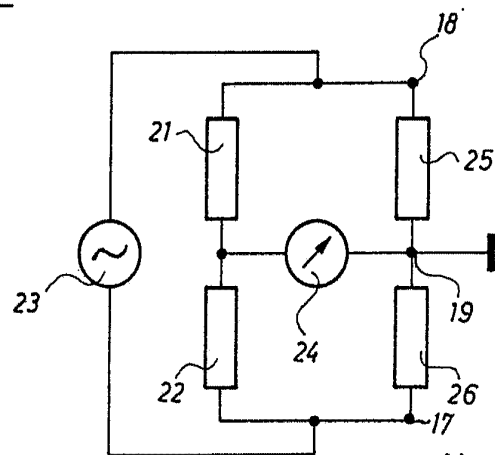


Fig. 2



**Alberio**  
Per Zeder

Fig. 3

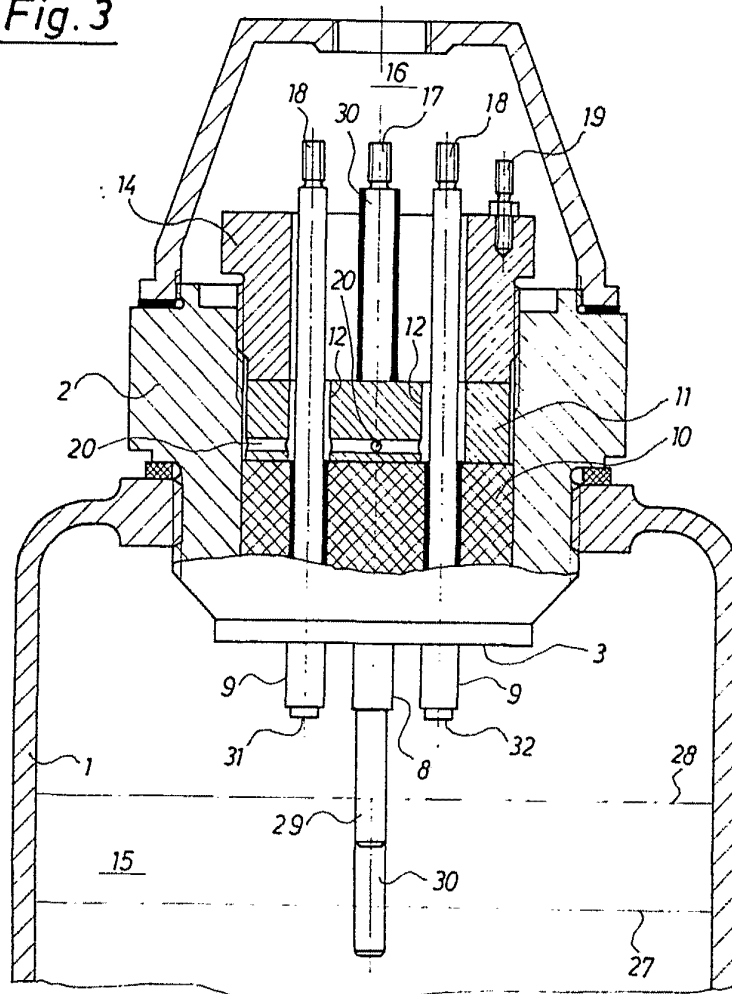
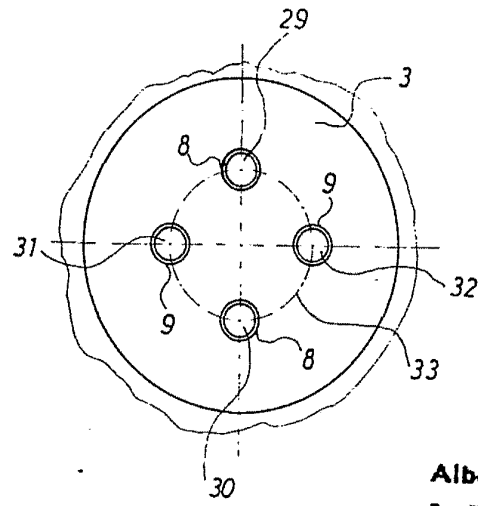


Fig. 4



Alberto ...  
Por Poder.