



448304

(19) ES	(11) NÚMERO	(10) A1
(21)	(22) FECHA DE PRESENTACION	

26 MAY 1975

PATENTE DE INVENCION

(50) PRIORIDADES:	(52) FECHA	(53) PAIS
(51) NUMERO		
P 25 23 914.9	30 de mayo de 1.975	ALEMANIA.
P 25 50 470.5	10 de noviembre de 1.975	ALEMANIA.

(47) FECHA DE PUBLICIDAD	(51) CLASIFICACION INTERNACIONAL H02F	(52) PATENTE DE LA QUE ES DIVISIONARIA
--------------------------	--	--

(64) TITULO DE LA INVENCION

" PERFECCIONAMIENTOS EN CELULAS DE CONEXION ELECTRICA "

(71) SOLICITANTE (ES)

SIEMENS AKTIENGESELLSCHAFT, de Berlin y München, entidad alemana.

DOMICILIO DEL SOLICITANTE

Wittelsbacherplatz 2, D-8000 München 2, República Federal Alemana.

(72) INVENTOR (ES)

Willi Koll
Werner Kammerer.

(73) TITULAR (ES)

(74) REPRESENTANTE

GOMEZ-ACEBO

La invención se refiere a una célula de conexión eléctrica en la que en un mamparo están dispuestos con chapaletas, para brazos de contacto de un interruptor de potencia móvil.

5. Las células de conexión de la clase anteriormente mencionada son ya generalmente conocidas. Usualmente las chapaletas están aquí desarrolladas como sencillas trampillas. En caso normal estas chapaletas se empujan por los brazos de contacto y caen retornando a su situación de partida una vez que ha cesado la acción de los brazos de contacto. Pero las conocidas chapaletas pueden empujarse también si se desea con la mano u objetos en forma de barra y dejan así el camino libre hacia partes conductoras de tensión, que se encuentran detrás (DT-Gbm 1 991 000, DT-AS 1 790 184, DT-OS 2 246 530).

10. Es también en sí conocido disponer dos chapaletas una tras otra en un tubo de paso para un brazo de contacto de un interruptor de potencia móvil. Aquí una de las chapaletas es empujable por el brazo de contacto y en su recorrido de apertura choca en la otra chapaleta, con lo cual se empuja asimismo ésta. Sin embargo en esta conocida disposición no se han previsto medidas para enclavar una de las chapaletas contra apertura inadvertida. Además la disposición conocida no satisface las exigencias impuestas a la resistencia a las tensiones, cuando la separación entre el tubo de paso y una pieza de contacto contraria dispuesta detrás para el brazo de contacto, deba ser todavía menor que hasta ahora. En verdad una de las chapaletas se sujeta en su situación de partida mediante su propio peso, pero la otra chapaleta requiere para ello un elemento de resorte o similar a consecuencia de la situación de su eje (DT-OS 23 36 961).

15. Las chapaletas conocidas no cumplen las nuevas prescripciones electrotécnicas, según las cuales entre otras cosas no pueden ser atravesables inadvertidamente aberturas en mamparos. Como regla de verificación sirve en esto un hilo piloto o un dedo piloto (VDE 0670, parte 6).

20. 25. 30.

Son conocidos también otros cierres de pasos de mamparo. Sin embargo estos cierres exigen un alto coste de accionamiento (DT-Gbm 1 781 854, DT-Gbm 6 940 480, DT-OS 1 934 804).

5. La invención se fundamenta en el cometido de desarrollar una célula de conexión de la clase mencionada al principio, de tal manera que las chapaletas cumplen de modo sencillo las prescripciones de la VDE 0670, parte 6.

10. El cometido impuesto se soluciona según la invención porque cada chapaleta se sujeta por al menos dos palancas, y es girable hacia afuera desde esta situación de cierre sólo después de desviarse conjuntamente las palancas.

En las reivindicaciones 2 a 6 se indican desarrollos y perfeccionamientos convenientes del objeto de la invención.

15. En el dibujo está representado de forma puramente esquemática un ejemplo de ejecución de la invención.

La figura 1 muestra en sección una vista lateral de un mamparo con una chapaleta.

La figura 2 muestra un alzado lateral mitad en vista y mitad en sección por la línea II-II de la figura 1,

20. La figura 3 muestra una sección como la figura 1, estando sin embargo dispuesta una tapa de cierre en el extremo de un tubo de paso, situado en la dirección de giro hacia afuera.

25. En una célula de conexión eléctrica están dispuestos en un mamparo 1 pasos cerrables con chapaletas 2, para brazos de contacto 3 de un interruptor de potencia móvil (figura 2). El mamparo 1 separa del modo usual un espacio de conexión 4 de un espacio de barras colectoras 5.

30. Cada chapaleta 2 está sujeta en la situación de cierre por forma por al menos dos palancas 6 y es girable hacia afuera desde la situación de cierre sólo después de desviarse conjuntamente las palancas 6 (figura 2). Las chapaletas 2 cumplen así de modo sencillo, las pres-

cripciones eléctricas preestablecidas.

5. Las chapaletas 2 no pueden abrirse ni con un alambre ni con un dedo piloto. Las chapaletas 2 sólo pueden abrirse cuando, mediante giro hacia afuera de las palancas 6, se suprime el engrane por forma de la chapaleta 2. Pero con un alambre o un dedo piloto puede sólo girarse hacia afuera una palanca 6 y menos todavía más palancas. Pero la chapaleta 2 sólo se libera mediante giro hacia afuera simultáneo de todas las palancas 6. En el presente caso, al entrar el interruptor de potencia, en la célula de conexión el brazo de contacto 3 choca primero en cada una de las palancas 6 y las gira hacia afuera contra fuerza de resorte. Una vez desviadas suficientemente las palancas 6 se libera la chapaleta 2 y puede empujarse tras ésto por el brazo de contacto 3. Al extraerse el brazo de contacto 3 la chapaleta 2 se libera y cae retornando a su situación de cierre. La chapaleta 2 engrana en ésto en escotes 6a de las palancas 6 y queda enclavada allí. Para garantizar la caída de retorno puede estar solicitada por resorte o por peso correspondientemente.

10.

15.

Cada chapaleta 2 está dispuesta juntamente con las palancas 6 asociadas a ella en un tubo de paso 7, como grupo de construcción favorable bajo el punto de vista técnico de fabricación. El tubo de paso 7 atraviesa una abertura del mamparo 1 y está fijada al mamparo 1.

20.

Para aumentar la resistencia a las tensiones de los pasos para los brazos de contacto 3 del interruptor de potencia móvil, puede estar dispuesto una tapa de cierre 9 en el extremo del tubo de paso 7 situado en la dirección de giro hacia afuera de la chapaleta 2, según la figura 3. La tapa de cierre 9 está articulada en el tubo de paso 7 en prolongación del eje de giro de la chapaleta 2, pero separada de éste, y en su situación de cierre cubre al tubo de paso 7. La tapa de cierre 9 es empujable mediante un apéndice 2a de la chapaleta 2. Esta tapa presenta además paredes laterales 9a que se extienden en dos lados opuestos del tubo de paso 7. Los extremos libres de las paredes 9a están

25.

30.

desarrollados para la articulación en el tubo de paso 7.

La tapa de cierre 9 puede estar hermetizada hacia el tubo de paso 7 (no representado).

5. Además la tapa de cierre 9 puede estar sujeta en la situación de cierre asimismo por las palancas 6, análogamente a la chapaleta 2, y ser empujable por el apéndice 2a de la chapaleta 2 después de una desviación ulterior de las palancas 6 (asimismo no representado).

10. Descrita suficientemente la naturaleza del invento, así como la manera de realizarse en la práctica, debe hacerse constar que las disposiciones anteriormente indicadas son susceptibles de modificaciones de detalle en cuanto no alteren su principio fundamental.

- REIVINDICACIONES -

5. 1.- Perfeccionamientos en células de conexión eléctrica, del tipo en la que un mamparo están dispuestos pasos cerrables con chapaletas para brazos de contacto de un interruptor de potencia móvil, caracterizado porque cada chapaleta está sujeta por forma en la situación de cierre por al menos dos palancas y es girable hacia afuera desde esta posición de cierre sólo después de desviarse conjuntamente las palancas.
10. 2.- Perfeccionamientos según la reivindicación 1, caracterizados porque cada chapaleta y las palancas asociadas a ellas están dispuestas en un tubo de paso que atraviesa una abertura del mamparo y está fijado al mamparo.
- 3.- Perfeccionamientos según las reivindicaciones 1 ó 2, caracterizados porque cada palanca está solicitada por resorte.
15. 4.- Perfeccionamientos según las reivindicaciones 1 a 3, caracterizados porque en el extremo del tubo de paso situado en dirección de giro hacia afuera de la chapaleta, está dispuesta una tapa de cierre articulada en el tubo de paso en prolongación del eje de giro de la chapaleta, pero separada de este, que en su situación cerrada agarra sobre el tubo de paso y es empujable mediante un apéndice de la chapaleta.
20. 5.- Perfeccionamientos según las reivindicaciones 1 a 4, caracterizados porque la tapa de cierre en su situación de cierre está hermetizada hacia el tubo de paso.
25. 6.- Perfeccionamientos según las reivindicaciones 1 a 5, caracterizados porque la tapa de cierre está sujeta asimismo en la situación de cierre por las palancas y es empujable por el apéndice de la chapaleta únicamente después de una ulterior desviación de las palancas.
- 7.- Perfeccionamientos en células de conexión eléctrica, tal y como queda sustancialmente descrito en la presente Memoria e ilustrado en los dibujos adjuntos.

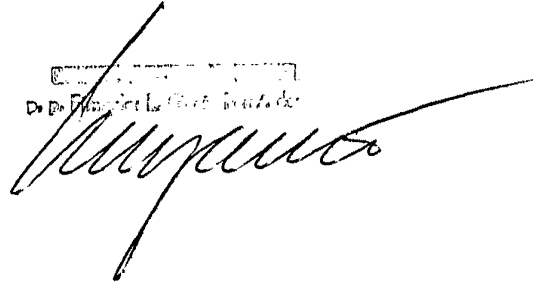
Esta Memoria consta de seis hojas escritas a máquina por una sola cara.

28 MAY 1971

Madrid,

SIEMENS AKTIENGESELLSCHAFT, de Berlin y München.

Director General de la Siemens S.A. de España



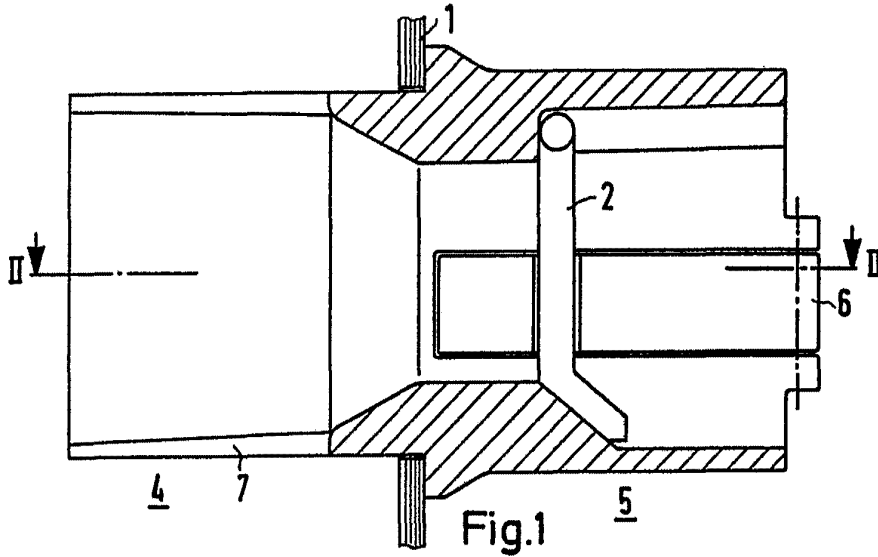


Fig.1

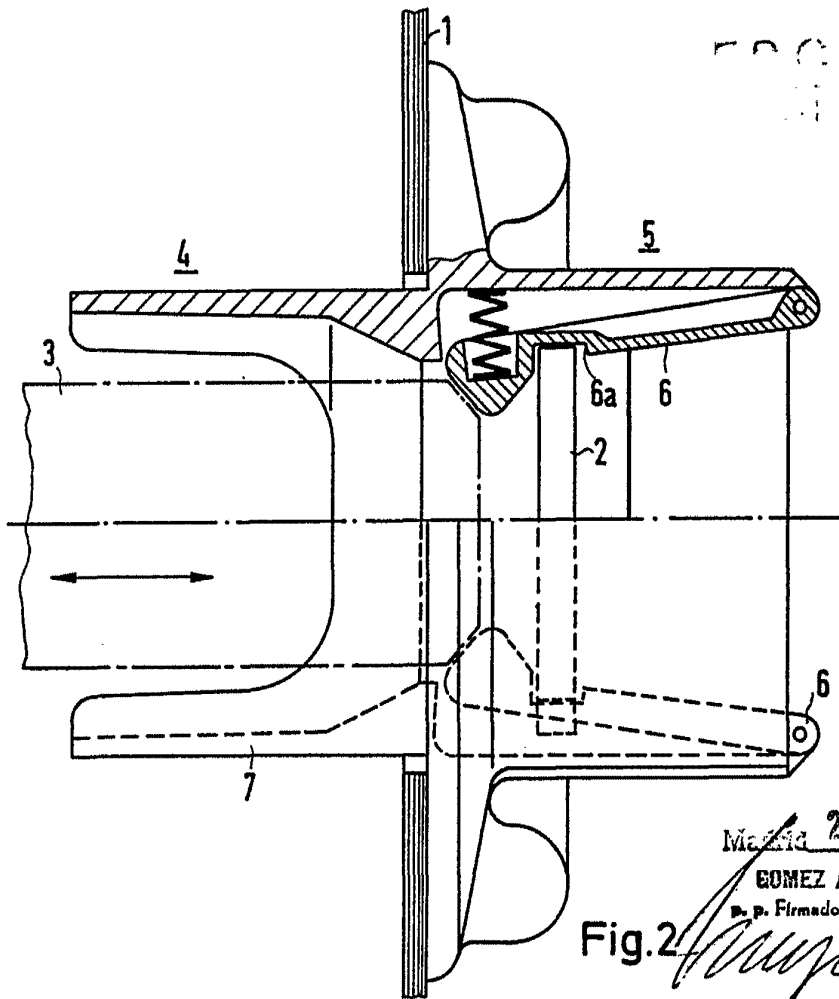


Fig.2

México 28 MAYO 1976

GOMEZ ACEBO Y NUÑEZ

D. P. Firmador: L. Guata Fernández

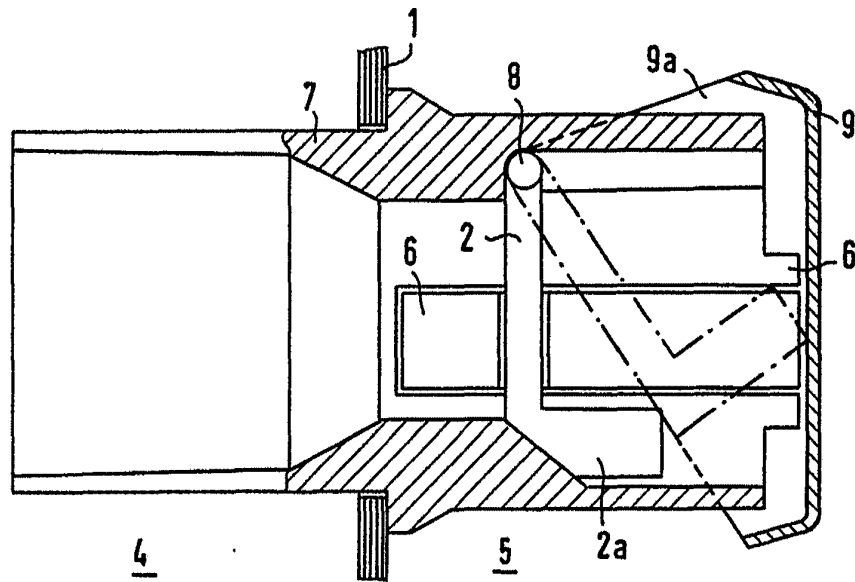


Fig. 3

Modelo 28 MAYO 1976

GOMEZ ACEDO Y NOUET

e. p. Firmado: L. Gasta Fernández