

MINISTERIO DE INDUSTRIA  
REGISTRO DE LA PROPIEDAD INDUSTRIAL



ESPAÑA

① ES	① NUMERO	⑩ A1
	② 448.239	
	③ FECHA DE PRESENTACION	
	④ 26-5-76	

PATENTE DE INVENCION

P.- 63.156

FG/jBM-  
No. 01936

⑨ PRIORIDADES:		
⑩ NUMERO	⑪ FECHA	⑫ PAIS
PV. 75-16471	27-5-75	Francia
⑬ FECHA DE PUBLICIDAD	⑭ CLASIFICACION INTERNACIONAL	⑮ PATENTE DE LA QUE ES DIVISIONARIA
	H04M	
⑯ TITULO DE LA INVENCION		
"PERFECCIONAMIENTOS INTRODUCIDOS EN UN SISTEMA DE CONFERENCIAS POR VIDEO"		
⑰ SOLICITANTE (S)		
ALAIN POIRIER, GEORGES BUCHNER y GILBERT MARTEL		
DOMICILIO DEL SOLICITANTE		
82, rue de la Republique, 92190 MEUDON; 63, rue de Pixérécourt, 75020 PARIS y 1, rue du Sergent Blandan, 92130 ISSY-LES-MOULINEAUX, respectivamente, todos en Francia		
⑱ INVENTOR (ES)		
Los mismos solicitantes		
⑲ TITULAR (ES)		
⑳ REPRESENTANTE		
D. ALBERTO DE ELZABURU MARQUEZ		

ANTECEDENTES DEL INVENTO

Este invento se refiere a un sistema de conferencias de video que conecta al menos dos grupos de conferenciantes a distancia divididos en subgrupos que contienen cada uno un pequeño número de conferenciantes y provistos de un videoteléfono individual, y más en particular a un sistema de conferencias de video en el que se utiliza conmutación controlada por la voz para dirigir automáticamente el campo de vista de la cámara de un videoteléfono particular hacia los receptores de imagen de los otros videoteléfonos.

Los sistemas de conferencias de video en los que se utiliza conmutación controlada por la voz son conocidos en la técnica anterior. En la Patente para los EE.UU. nº 3.601.530 expedida con fecha 24 de agosto de 1971 se describía un sistema en el cual en al menos dos lugares se usan una pluralidad de cámaras de video y el campo de cada una está limitado a un número de personas relativamente pequeño, que pueden ser vistas lo suficientemente bien como para proporcionar un buen contacto visual. Se usan votación y conmutación por voz para determinar la posición de la persona en el grupo que está hablando y, en respuesta a ello, se activa la cámara apropiada, de modo que el que habla puede ser visto en el lugar a distancia. Para este fin, una pluralidad de micrófonos, en número igual al de videoteléfonos, están situados ante un grupo y esos micrófonos están respectivamente asociados con los videoteléfonos. La dirección de la persona que está hablando es determinada por el nivel de las señales vocales generadas en cada uno de los micrófonos. En respuesta a la señal vocal más alta, un cir

5 cuito de comparación hace que sea activada la cámara del videoteléfono asociado con el micrófono que está generando la señal vocal más alta. La imagen de video de esta cámara es la que se transmite al lugar a distancia, juntamente con la  
10 señal de audio. Al ir hablando por turno las diferentes personas del grupo, las cámaras apropiadas que cubren a las mismas son activadas sucesivamente de modo que la video de salida proporciona una buena imagen visual de la persona cuando está hablando. En el otro lugar se efectúa una operación correspondiente, es decir, que la conferencia en video es de dos sentidos. En este sistema de conferencias de la técnica anterior, un conferenciante que esté en la estación o sala de conferencias local ve en su receptor de imagen asignado la imagen de video que llega enviada por la cámara asignada a un orador situado en una sala de conferencias a distancia. Ve además la video de salida enviada desde la estación local a la alejada, en un receptor de imagen dispuesto centradamente. Pero el espectador no ve en su receptor de imagen asignado al orador cuando el espectador y  
15 el orador están en la misma sala de conferencias.  
20

El objeto principal del presente invento es establecer una red de conferencias por teléfono visuales en la cual todos los videoteléfonos de la red son tratados idénticamente, con independencia de la sala de conferencias en la que estén situados.  
25

Un objeto asociado del invento es proporcionar una red de conferencias por teléfono visuales controlada por la voz, con dos etapas de votación de voz: una etapa de votación de voz del grupo del orador y una etapa de votación de voz del orador.  
30

RESUMEN DEL INVENTO

De acuerdo con el presente invento, dos grupos de conferenciantes situados a distancia están conectados entre ellos por un canal de video de dos sentidos, o bien más de dos grupos de conferenciantes situados a distancia están conectados por canales de video de dos sentidos a una red de conmutación de conferencias de video. En cada lugar, un videoteléfono, juntamente con un micrófono asociado están asignados a un pequeño número de conferenciantes, por ejemplo a uno o a dos. Los niveles de las señales vocales generadas en cada uno de los micrófonos son comparados en una etapa comparadora de voces de oradores, de modo que se determina la dirección en el grupo de los micrófonos que generan la señal vocal más alta. En cada estación, todas las señales vocales de la estación son sumadas y promediadas, de modo que se produce una señal vocal acumulada. Las energías de las señales vocales acumuladas son comparadas en una etapa de comparador de voces del grupo del orador, de modo que se determina la dirección del grupo que genera la señal vocal acumulada máxima. Una red de conmutación controlada por el comparador de dos etapas activa la cámara del videoteléfono asociado con el micrófono que genera la señal vocal más alta en el grupo cuyos micrófonos generan la señal vocal acumulada más alta.

BREVE DESCRIPCION DE LOS DIBUJOS

El invento se comprenderá mejor de la descripción detallada que sigue, considerada en relación con los dibujos que

se acompañan, en los cuales:

La Fig. 1 es un diagrama esquemático de bloques de salas de conferencias provistas de videoteléfonos y unidades de control y conectadas a través de canales de audio y de video, ya sea entre ellas o ya sea con una red de conmutación de video;

La Fig. 2 ilustra el interior de una sala de conferencias que cuenta con videoteléfonos, micrófonos, altavoces, una cámara de objetivo gran angular y un receptor de imagen de pantalla grande y que comprende en la sala, o próxima a ésta, una unidad de control;

La Fig. 3 es un diagrama de bloques de la unidad de control situada en cada sala de conferencias;

La Fig. 4 ilustra un diagrama detallado de la red de división y aislamiento de audio;

La Fig. 5 ilustra un diagrama detallado del circuito de duplexor y para impedir la realimentación acústica;

La Fig. 6 ilustra un diagrama detallado del circuito de votación de dos etapas;

La Fig. 7 ilustra los registros de direcciones y la lógica de control de conmutación;

La Fig. 8 ilustra con detalle la red de conmutación de video;

La Fig. 9 representa la red de conmutación de video que se necesita en el caso en que haya más de dos salas de conferencias; y

La Fig. 10 representa un equipo de videoteléfono utilizable ventajosamente en el sistema del invento.

DESCRIPCION DETALLADA

Con referencia primeramente a la Fig. 1, se ilustran en ésta una pluralidad de estaciones o salas de conferencias A, B, C, que contienen mobiliario, componentes y aparatos descritos con relación a la Fig. 2 y conectados ya sea entre ellos o ya sea a una red de conmutación de video N, a través de canales de audio de un sentido y de canales de video de dos sentidos 2-3, AN, BN, CN. Cada estación y la red de conmutación comprenden además una unidad de control, respectivamente  $l_A$ ,  $l_B$ ,  $l_C$ ,  $l_N$  que tienen como fin seleccionar un videoteléfono particular en la estación y despachar selectivamente la imagen generada por la cámara del videoteléfono seleccionado a las otras estaciones. La red de conmutación de video N se usa solamente para más de dos grupos de conferenciantes a distancia.

En la Fig. 2 se ha ilustrado esquemáticamente en planta un terminal o locutorio de conferencias típico. En lo que sigue serán evidentes variaciones, en particular en la disposición física, y por tanto debe quedar claramente entendido que los principios del invento no quedan en modo alguno limitados a la disposición ilustrada. Por ejemplo, se ha representado una mesa 8, de una naturaleza no descrita, que tiene cinco sillas  $9_1-9_5$  dispuestas a lo largo de su longitud -una silla por conferenciante. Si fuese necesario, se puede situar un segundo juego de sillas inmediatamente próximas o por detrás de las sillas  $9_1-9_5$ . En la mesa 8, y frente a cada silla  $9_1-9_5$ , hay situado un videoteléfono, respectivamente  $10_1-10_5$ , y un micrófono, respectivamente  $20_1-20_5$ . Como es sabido, cada videoteléfono incluye una cá

mara y un receptor de imagen. Los videoteléfonos están fijados a través de la mesa y de preferencia son grandes (por ejemplo, de 61 cm), de modo que las imágenes que aparecen en los mismos son de tamaño aproximadamente natural. Un altavoz 30 está convenientemente dispuesto en la sala de conferencias; por ejemplo, puede colgar del techo de una manera conocida. La situación del altavoz deberá ser tal que se reduzca al mínimo el acoplamiento acústico con los micrófonos. Se ha previsto una cámara 40 de objetivo gran angular, de modo que quepa en su campo el grupo completo de conferenciantes; esta cámara se designa aquí en lo que sigue como la cámara de "visión de conjunto". Un receptor 50 de imagen de pantalla grande está dispuesto centradamente con respecto al grupo de conferenciantes, de modo que pueda ser visto por todos los miembros del grupo.

Las cámaras y los receptores de imagen de los videoteléfonos  $10_1-10_5$  y los micrófonos  $20_1-20_5$  están conectados a la unidad de control 1 respectivamente por líneas  $11_1-11_5$ ,  $12_1-12_5$  y  $21_1-21_5$ . Las líneas  $11_1-11_5$  y  $12_1-12_5$  son líneas de video que tienen una anchura de banda de, por ejemplo, 1 Mc/s. El altavoz 30, la cámara 40 de "visión de conjunto" y el receptor 50 de imagen de pantalla grande están conectados a la unidad de control 1, respectivamente, por líneas 31, 41 y 52. La unidad de control 1 proporciona a los videoteléfonos  $10_1-10_5$  y a la cámara 40 de "visión de conjunto" señales de sincronización a través de respectivos conductores  $13_1-13_5$  y 43.

La unidad de control 1 está conectada, a través de una línea telefónica 2 y de una línea de video 3, con una sala de conferencias a distancia idéntica a la representada en

la Fig. 2.

5 Cuando el sistema de conferencias de video no está en funcionamiento, la línea 2 está conectada a través del conmutador 5 a un aparato telefónico 4. Para poner en funcionamiento el sistema de conferencias de video, se sitúa el conmutador 5 de modo que conecte la línea 2 con la unidad de control 1.

10 Pasando ahora a la Fig. 3, la cual representa en forma de diagrama de bloques la unidad de control 1, los micrófonos  $20_1-20_5$  están conectados a través de conductores  $21_1-21_5$  a una red 200 de división y aislamiento de audio, de una estructura usual. Esta red transmite las señales de micrófono individuales al circuito 300 de votación de voz de dos etapas y una señal de micrófono acumulada promediada al circuito 400 de duplexor y para impedir la realimentación acústica. El circuito 400 tiene un terminal de salida conectado al altavoz 30 a través del conductor 31 y un terminal de dos sentidos conectado a la línea de audio 2. Transmite además al circuito 300 de votación de voz el nivel de la señal de micrófono acumulada que llega y el nivel de la señal de micrófono acumulada que sale.

15 Si  $n$  es el número de micrófonos en la sala de conferencias, el circuito de votación de voz tiene  $(n + 2)$  entradas y  $(n + 1)$  salidas. El mismo produce una señal en una de entre esas salidas. Las  $n+1$  salidas del circuito 300 de votación de voz están enlazadas con el registro de direcciones y detector de cero 500. Este circuito determina la dirección del conferenciante que actualmente está hablando y conserva en la memoria esa dirección. Esta conectado a la

20

25

30 lógica 600 de control de conmutación, la cual controla el

conmutador de video 700. Las señales de entrada al conmutador de video 700 provienen de las cámaras de los videotelefonos  $10_1-10_5$  y del extremo de recepción de la línea de video 3, y las señales de salida del conmutador de video 700 terminan en los receptores de imagen de los videoteléfonos y en el extremo de transmisión de la línea de video 3.

La Fig. 4 representa el circuito de división y aislamiento de audio. Es, en su totalidad, de la técnica anterior. Las señales de salida de los micrófonos  $20_1-20_5$  están acopladas, a través de preamplificadores 201-205, de transformadores de adaptación de impedancias 211-215 y de amplificadores separadores 221-225, a filtros de paso de banda 231-235. Las señales de micrófono son además aplicadas, a través de amplificadores separadores 241-245 y filtros de paso de banda 251-255 a un circuito de mezclado 250.

El circuito 400 de duplexor y para impedir la realimentación acústica se ha representado en la Fig. 5. Comprende el mismo un atenuador controlado de transmisión 401, un atenuador controlado de recepción 402 y un circuito de control 403 para dichos atenuadores. El circuito de control 403 tiene dos entradas conectadas respectivamente a la entrada y la salida del atenuador 401 y dos salidas conectadas respectivamente a los terminales de control de los atenuadores 401 y 402. El circuito de control 403 comprende un comparador de voltaje 4030, cuyas dos entradas están conectadas a la entrada y la salida del atenuador 401 a través de cadenas de circuitos de aguas arriba y de aguas abajo. La cadena de circuitos de aguas arriba comprende un amplificador 4031 de corriente alterna, un detector 4032 y un fil-

tro de paso de banda 4033 cuya salida está conectada tanto a la primera entrada del comparador 4030 como al terminal de control del atenuador 401. La cadena de circuitos de aguas abajo comprende un atenuador controlado 4034, un amplificador de corriente alterna 4035, un detector 4036 y un filtro de paso de banda 4037 cuya salida está conectada a la segunda entrada del comparador 4030.

La salida del comparador 4030 está conectada, a través de un amplificador de corriente continua 4038 y de un circuito limitador 4039, al terminal de control del atenuador 4034 y, a través de circuitos 4037-4038 y del atenuador fijo 4040 al atenuador controlado 402.

El atenuador 401 está conectado al amplificador de transmisión 4041 y al primer arrollamiento del transformador híbrido 4043. El segundo arrollamiento de este transformador está conectado al amplificador de recepción 4042 y al atenuador 402. El tercer arrollamiento está conectado al canal de audio hacia la otra sala de conferencias.

La disposición de la Fig. 5 tiene la propiedad de que el producto de los factores de atenuación de los atenuadores 401 y 402 es constante. Haciendo  $\alpha_1 \alpha_2 < 1$  se evita el canto debido a la realimentación acústica. Esto puede ilustrarse como sigue:

Designemos por  $A$  la amplitud de la señal de entrada al atenuador 401 y por  $\alpha_1, \alpha_2, \alpha_3$  los factores de atenuación de los atenuadores 401, 402, 4034. En la salida de 401, la amplitud de la señal es  $\alpha_1 A$ . En la salida de 4034 la señal es  $\alpha_1 \alpha_3 A$ . La señal detectada por 4032 es  $k_1 A$ . La señal detectada por 4036 es  $k_3 \alpha_1 \alpha_3 A$ . Cuando las dos señales aplicadas al comparador 4030 son iguales, se tiene que:

$$k_1 A = k_3 \alpha_1 \alpha_3 A \quad (k_1, k_3, \text{constantes})$$

por lo que

$$\alpha_1 \alpha_3 = \text{constante}$$

5

Debido al atenuador fijo 4040, el valor  $\alpha_2$  es proporcional a  $\alpha_3$ . Por lo tanto:

$$\alpha_1 \alpha_2 = \text{constante}$$

10

En la Fig. 6 se ilustra el circuito 300 de votación de voz de dos etapas. Comprende el mismo cinco terminales de entrada conectados a los cinco terminales de salida del circuito 200. Cada entrada está conectada a un detector, respectivamente 301-305, y a uno o a varios amplificadores diferenciales dispuestos para efectuar la comparación entre las señales de cada par de señales de entrada. Puesto que se trata de cinco señales de entrada, hay  $C_5^2 = 10$  amplificadores diferenciales 310-319. Las salidas de los amplificadores diferenciales 310-319 están conectadas a cinco puertas Y 321-325, de acuerdo con el siguiente patrón:

15

20

- las salidas de 310-313 están conectadas a la puerta Y 321;
- las salidas de 314-316 y la salida invertida de 310 están conectadas a la puerta Y 322;
- las salidas de 317-318 y las salidas invertidas de 311 y 314 están conectadas a la puerta Y 323;
- las salidas de 319 y las salidas invertidas de 312, 315 y 317 están conectadas a la puerta Y 324;
- las salidas invertidas de 313, 316, 318 y 319 están conectadas a la puerta Y 325.

25

30

Según que la señal de micrófono detectada de mayor am-

plitud provenga de los micrófonos  $20_1$  a  $20_5$ , es producida una señal en la salida de las puertas Y 321 a 325. Las salidas de las puertas Y 321-325 que forman la primera etapa del circuito de votación están conectadas a una entrada de las puertas Y 331-335, que forman la segunda etapa del circuito de votación.

Esta segunda etapa comprende dos detectores 341 y 342 conectados respectivamente a la salida del atenuador controlado de transmisión 401 y a la salida del atenuador controlado de recepción 402. Las señales que aparecen en las salidas de los detectores 341, 342 son la señal de micrófono acumulada local y la señal de micrófono acumulada a distancia. Estas señales son aplicadas a un comparador 343 y la señal de micrófono acumulada a distancia es también aplicada a otro comparador 344, la segunda entrada del cual recibe un voltaje predeterminado por medio de un potenciómetro 348. Las salidas de los comparadores 343 y 344 y la salida del detector 341 están conectadas a circuitos de interfase de analógico a digital 345, 346, 347. Las salidas de los circuitos 344 y 345 están conectadas a las otras entradas de puertas Y 331-335. Además, la salida invertida del circuito 345 y la salida del circuito 346 están aplicadas a una puerta Y 336.

De la disposición de la Fig. 6 resulta que aparece un bitio 1 en la salida de una de las puertas Y 331-335 solamente cuando la señal de micrófono acumulada local es mayor que la señal de micrófono acumulada a distancia. Si, por el contrario, la señal de micrófono acumulada local es menor que la señal de micrófono acumulada a distancia, y si esta última señal es además mayor que un nivel predetermi-

nado, aparece un bitio 1 en la salida de la puerta Y 336.

Un circuito de retardo 501 está conectado a las salidas de las puertas Y 331-336. Está formado el mismo por seis contadores, los cuales son iniciados por los bitios que aparecen en sus entradas y cuentan hasta un número dado de impulsos de reloj generados por una base de tiempos 502 y luego producen un impulso de salida. Estos impulsos son aplicados a seis registros de desplazamiento 511-516 que tienen cada uno dos etapas de circuitos biestables controlados por la base de tiempos 502. Los contenidos de las primeras etapas de los registros son transferidos a las segundas etapas cada vez que cambian los contenidos de las primeras etapas. De este modo, el bitio que está en la primera etapa es la dirección de la persona que está entonces hablando. Un bitio 1 en uno de los conductores 521-525 da la dirección del orador seleccionado en un código de " 1 de cada 5". Un uno o un cero en el conductor 526 indicaba que el orador seleccionado está en la sala de conferencias local o en la sala de conferencias a distancia. Si está en la sala de conferencias local, su dirección es la indicada por el registro de direcciones de la unidad de control local. Si está en la sala a distancia, su dirección es la indicada por el registro de direcciones de la unidad de control a distancia.

La dirección en la segunda etapa del registro es la dirección del orador anterior.

Conductores 521-525 están conectados a un detector de cero 503, el cual da una señal de salida cuando el contenido del registro de direcciones es cero durante un periodo de tiempo predeterminado, por ejemplo de 10 segundos. Cuando

do se produce esta condición, la imagen captada por la cámara de "visión de conjunto" es transmitida hacia el receptor de imagen de pantalla grande a distancia.

5 Con referencia ahora a la Fig. 8, la cual representa el conmutador de video, cinco conductores de entrada  $11_1$  a  $11_5$ , la línea de recepción de video 3 y la línea 41 de cámara de "visión de conjunto" están conectados a las filas de una matriz de puntos de cruce 710. Las columnas de la matriz de puntos de cruce están conectadas a cinco conductores de salida  $12_1$  a  $12_5$ , a la línea de transmisión de video 3 y a la línea 52 de receptor de imagen de gran tamaño.

10 Tomando en consideración que cada conferenciante debe recibir la imagen del orador actual, excepto el orador actual, el cual recibe la imagen del orador anterior, los puntos de cruce deben estar distribuidos como sigue:

15 Cada línea de llegada  $11_1$  a  $11_5$  es conmutable a (i) todas las líneas de salida  $12_1$ - $12_5$ , excepto la línea que tiene el mismo subíndice que la línea de llegada, y (ii) la línea de transmisión de video 3.

20 La línea de recepción de video 3 es conmutable a (i) las líneas de salida  $12_1$ - $12_5$  y (ii) la línea 52 de receptor de imagen.

La línea 41 de cámara de "visión de conjunto" es conmutable a la línea 3 de transmisión de video.

25 Por consiguiente, hay 32 puntos de cruce en la matriz 710 y 32 alambres de control. Las variaciones en el número de líneas de la matriz, de columnas de la matriz y de puntos de cruce serán evidentes para los expertos en la técnica, y por consiguiente deberá quedar claro que los principios del invento no quedan en modo alguno limitados a la dis

30

posición ilustrada en la Fig. 8.

5

REIVINDICACIONES

10 Los puntos de invención propia y nueva que se presen-  
tan para que sean objeto de esta solicitud de Patente de  
Invención en España, por VEINTE años, son los que se réco-  
gen en las reivindicaciones siguientes:

15 1.ª.- Perfeccionamientos introducidos en un sistema de  
conferencias por video que conecta una pluralidad de salas  
de conferencias situadas a distancia, que contienen cada  
una un grupo de conferenciantes, que comprende una plurali-  
dad de videoteléfonos en cada sala asignados a los conferen-  
20 ciantes que están en dicha sala y que comprenden cada uno  
una cámara y un receptor de imagen, una pluralidad de mi-  
crofonos asociados respectivamente a los videoteléfonos,  
medios para comparar los niveles de las señales vocales ge-  
neradas por dichos micrófonos en cada sala y registrar la  
dirección del videoteléfono asociado con el micrófono que  
25 genera la señal vocal más alta, medios para sumar todas  
las señales generadas por los micrófonos en cada sala y ob-  
tener con ello señales de micrófono acumuladas de la sala,  
medios para comparar los niveles de las señales de micrófo-  
no acumuladas de las salas y registrar la dirección de la  
sala cuyos micrófonos generan la señal acumulada más alta,  
30 medios para transmitir y recibir señales de video a y desde

5 cada sala de conferencias y desde y a la otra, medios de conmutación para conectar selectivamente las cámaras de los videoteléfonos de una sala con los receptores de imagen de la misma y con dichos medios de transmisión y recepción de señales de video, y una lógica de conmutación que controla a dichos medios de conmutación y controlada por los medios de registro de dirección de videoteléfono y por los medios de registro de dirección de sala.

10 2ª.- Perfeccionamientos de acuerdo con la reivindicación 1ª, según los cuales los medios para registrar la dirección actual del videoteléfono asociado con el micrófono que genera la señal vocal más alta incluyen medios para conservar en memoria dicha dirección de videoteléfono actual y convertirla en una dirección de videoteléfono anterior cuando un micrófono asociado con otro videoteléfono genera una  
15 señal vocal más alta, los medios para registrar la dirección actual de la sala cuyos micrófonos generan la señal acumulada más alta incluyen medios para conservar en memoria dicha dirección de sala actual y convertirla en una dirección de sala anterior cuando los micrófonos de una sala  
20 generan una señal acumulada más alta, y en el cual la lógica de conmutación que controla a los medios de conmutación es controlada por las direcciones actual y anterior de videoteléfono y por las direcciones actual y anterior de sala.  
25


30 3ª.- Perfeccionamientos de acuerdo con la reivindicación 1ª, según los cuales los medios de conmutación son una matriz que tiene primeros puntos de cruce que conectan selectivamente la cámara de cada videoteléfono de la sala con los receptores de imagen de los otros videoteléfonos y segundos pun-

129

tos de cruce que conectan selectivamente los medios que re-  
ciben la señal de video con los receptores de imagen de los  
videoteléfonos de la sala y las cámaras de los videoteléfono  
nos de la sala con los medios de transmisión de señal de  
5 video, y la lógica de conmutación controla dichos primeros  
puntos de cruce mediante dichas señales de dirección de vi-  
deoteléfono y dichos segundos puntos de cruce mediante di-  
chas señales de dirección de sala.

4ª.- Perfeccionamientos de acuerdo con la reivindicación  
10 ción 1ª, según los cuales el sistema comprende además unos  
medios de monitor de televisión y una cámara de "visión de  
conjunto", en el cual los medios de conmutación son una ma-  
triz que tiene primeros puntos de cruce que conectan selec-  
tivamente la cámara de cada videoteléfono de la sala con  
15 los receptores de imagen de los otros videoteléfonos, se-  
gundos puntos de cruce que conectan selectivamente los me-  
dios que reciben la señal de video con los receptores de  
imagen de los videoteléfonos de la sala y las cámaras de  
los videoteléfonos de la sala con los medios de transmisión  
20 de la señal de video, y terceros puntos de cruce que conec-  
tan selectivamente la cámara de "visión de conjunto" y los  
medios de monitor de televisión con los citados medios de  
transmisión y recepción de señal de video, y la lógica de  
conmutación controla dichos primeros puntos de cruce median-  
25 te dichas señales de dirección de videoteléfono, dichos se-  
gundos puntos de cruce mediante dichas señales de dirección  
de sala y dichos terceros puntos de cruce mediante dicha  
señal de control.

5ª.- "PERFECCIONAMIENTOS INTRODUCIDOS EN UN SISTEMA  
30 DE CONFERENCIAS POR VIDEO".



Tal y como se ha descrito en la Memoria que antecede, representado en los dibujos que se acompañan, y para los fines que se han especificado.

Esta Memoria consta de dieciocho hojas escritas a máquina por una sola cara.

Madrid, 03 JUL 1976

P.A.

Alberto de Sainza  
Por Poder

10

15

20

25

30

MPB.-

FIG.1

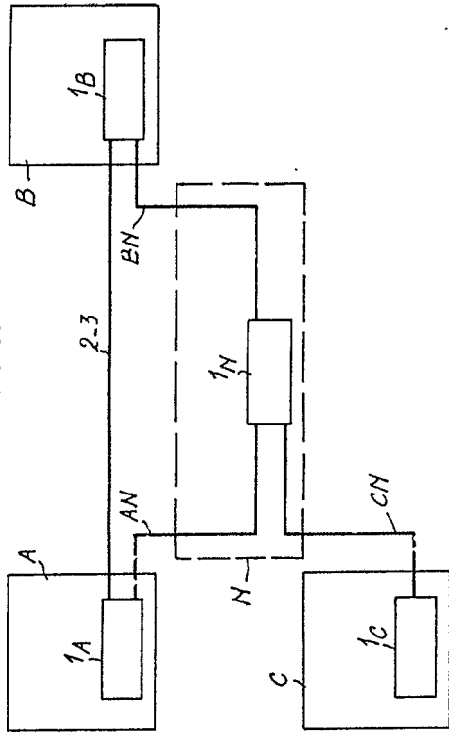


FIG.10

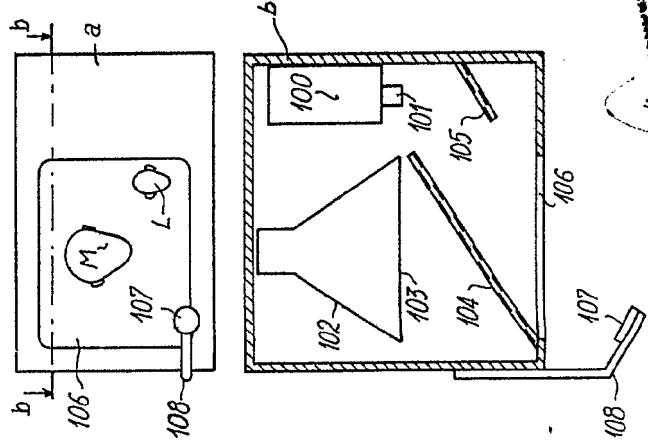
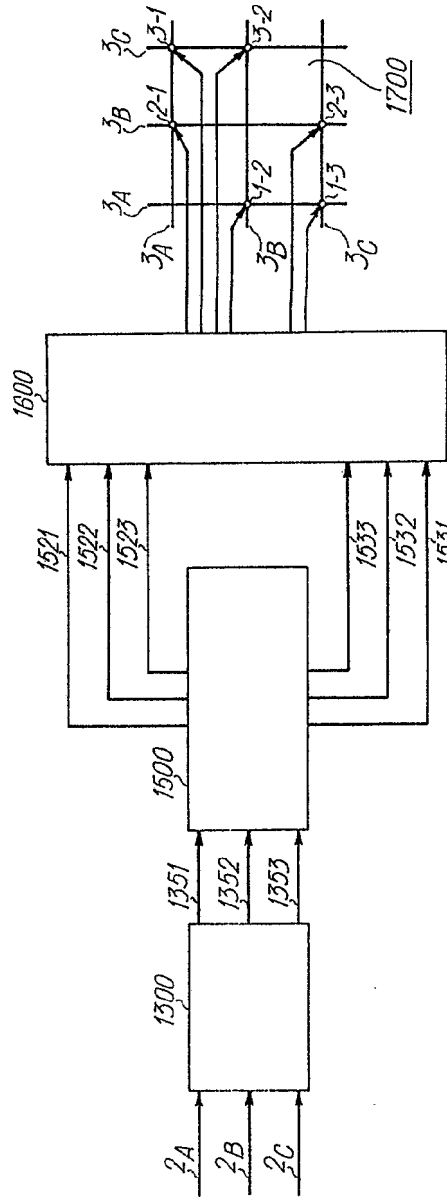


FIG.9



Alberto J. de  
 Per...  
*[Signature]*

FIG.1

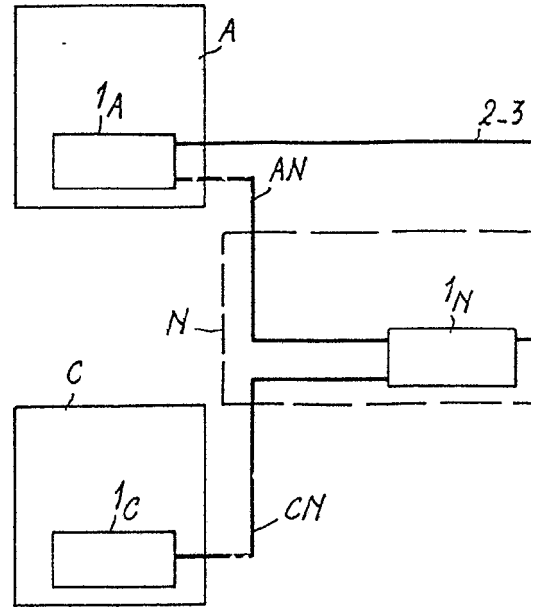


FIG.9

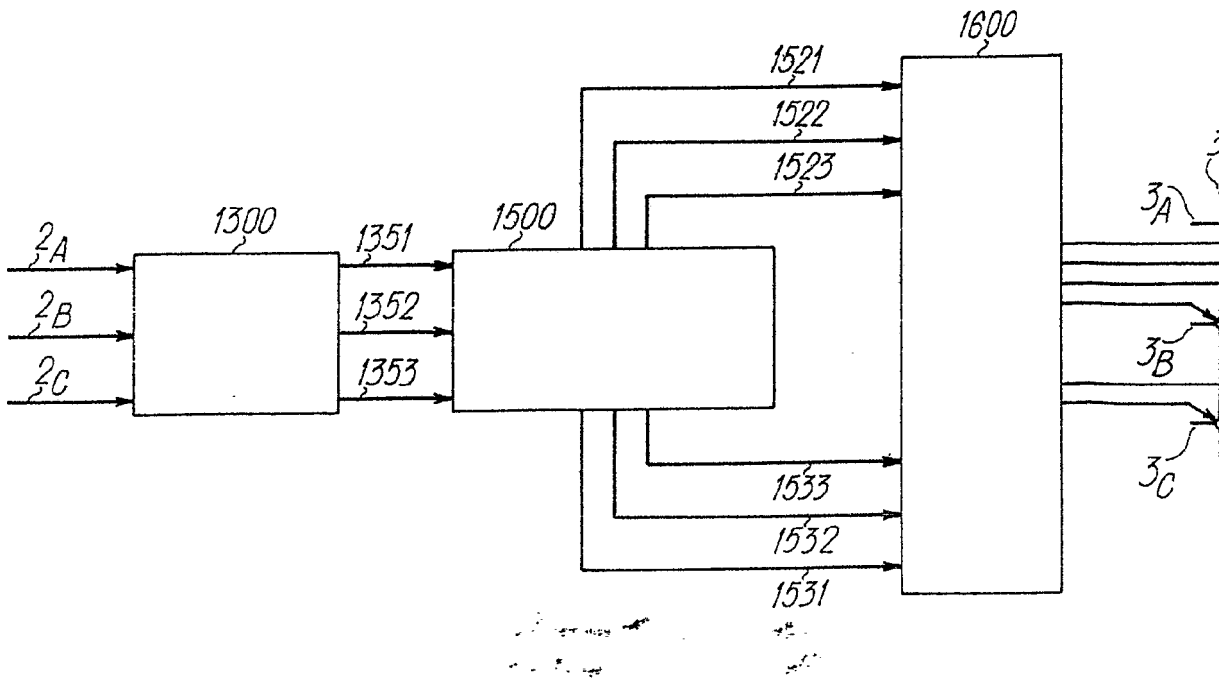


FIG.1

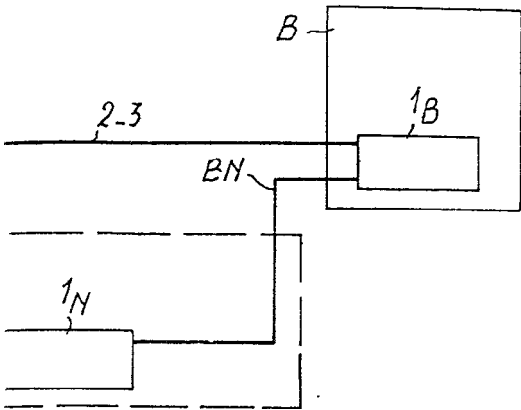
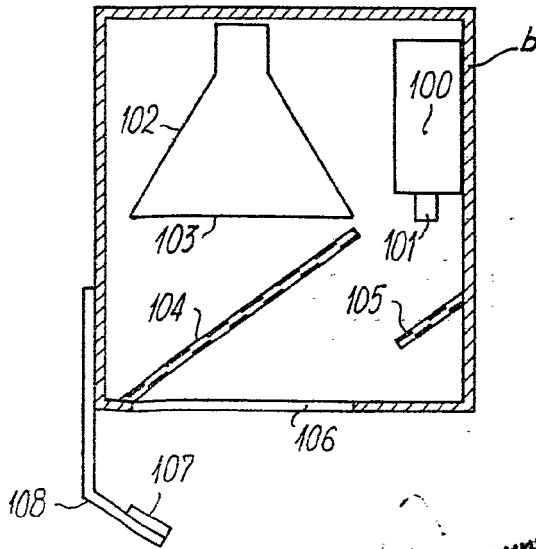
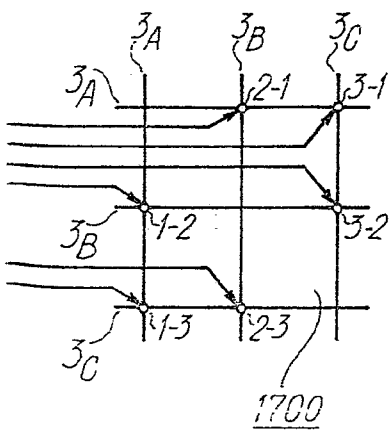
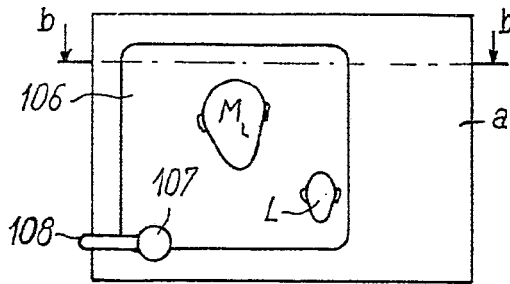


FIG.10



Alberio de ...  
Per ...



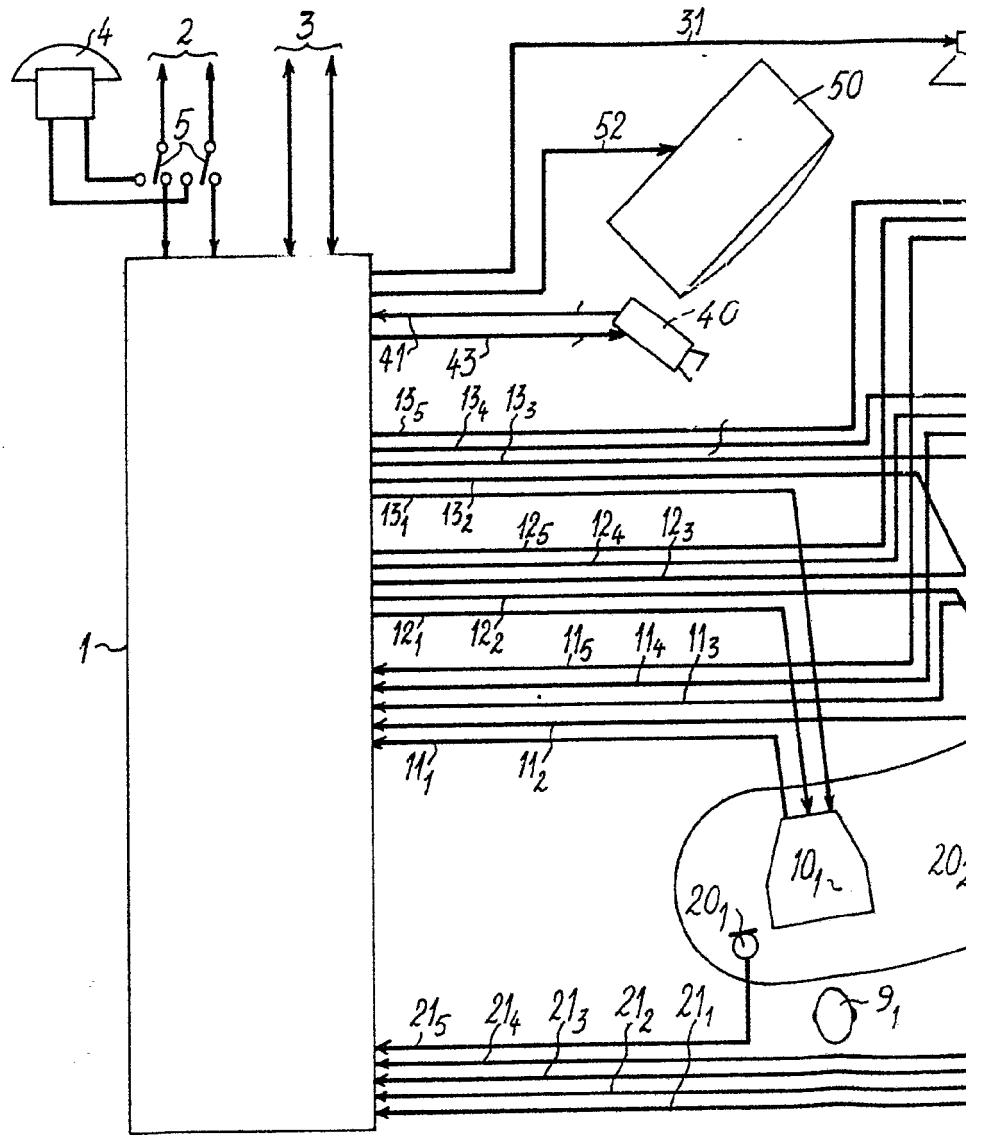
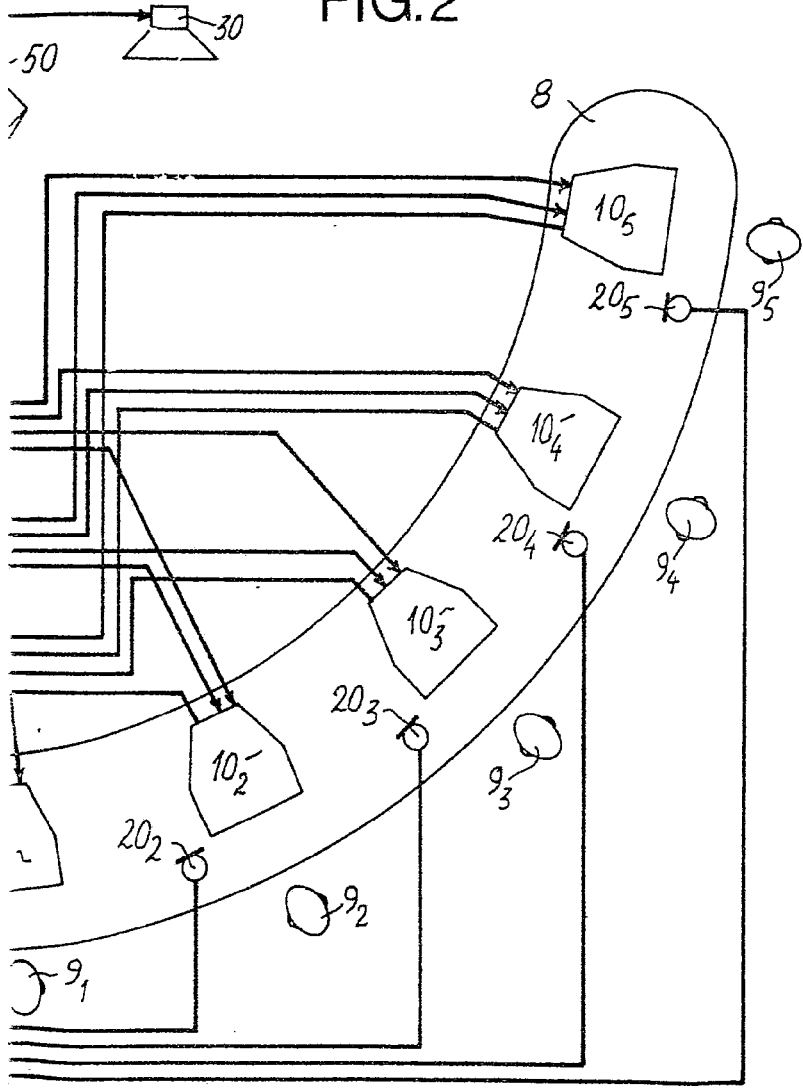


FIG.2



Alberto G. ...

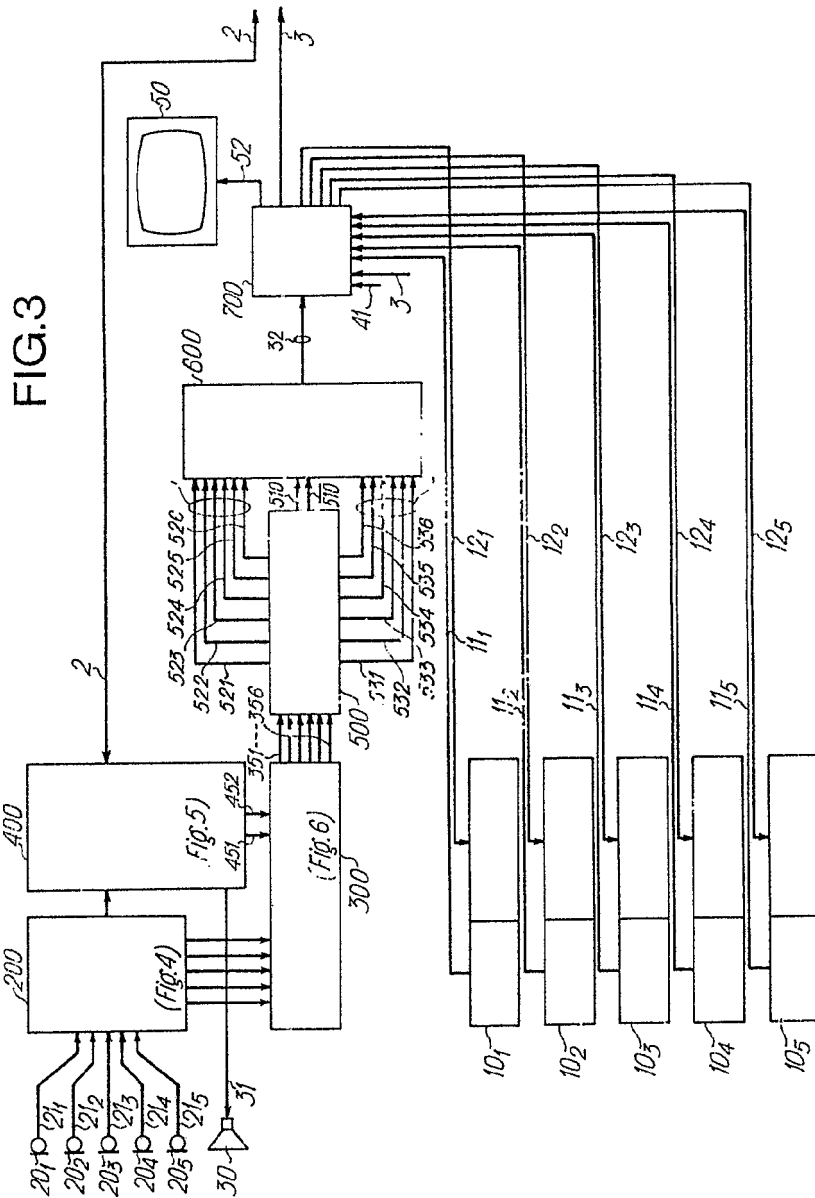


FIG. 3

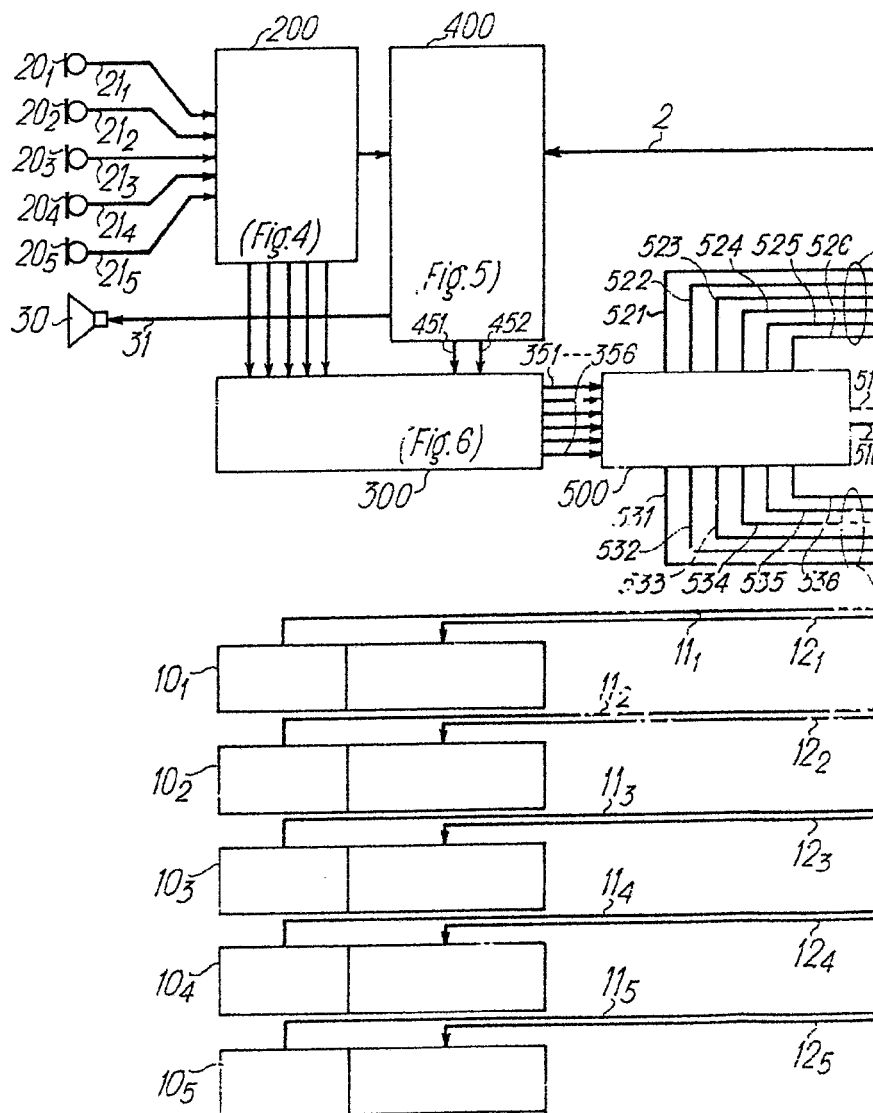
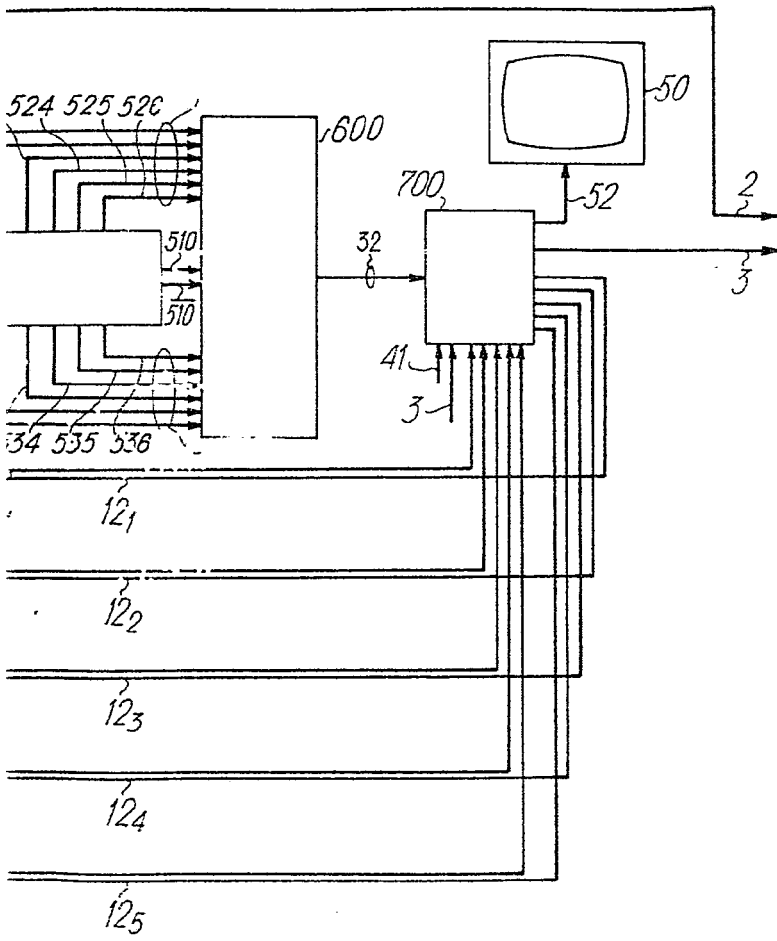


FIG.3



Alberto de E...  
Per Pedro...

FIG.4

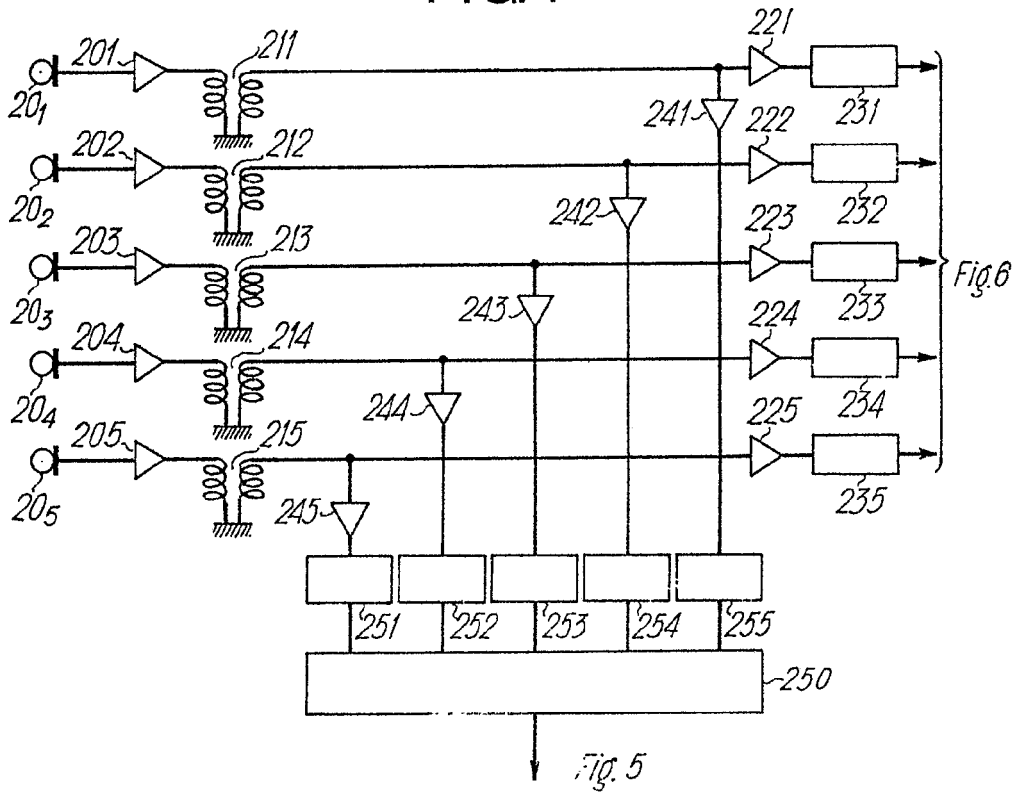
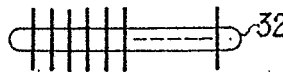
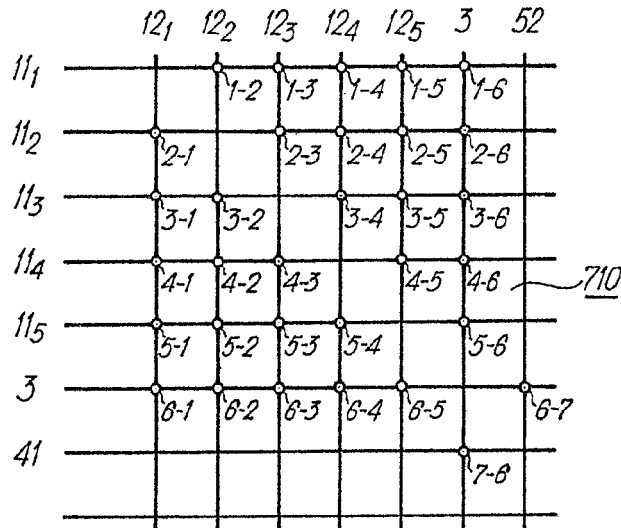


FIG.8



Alberto de Camargo  
Per Valle



FIG.

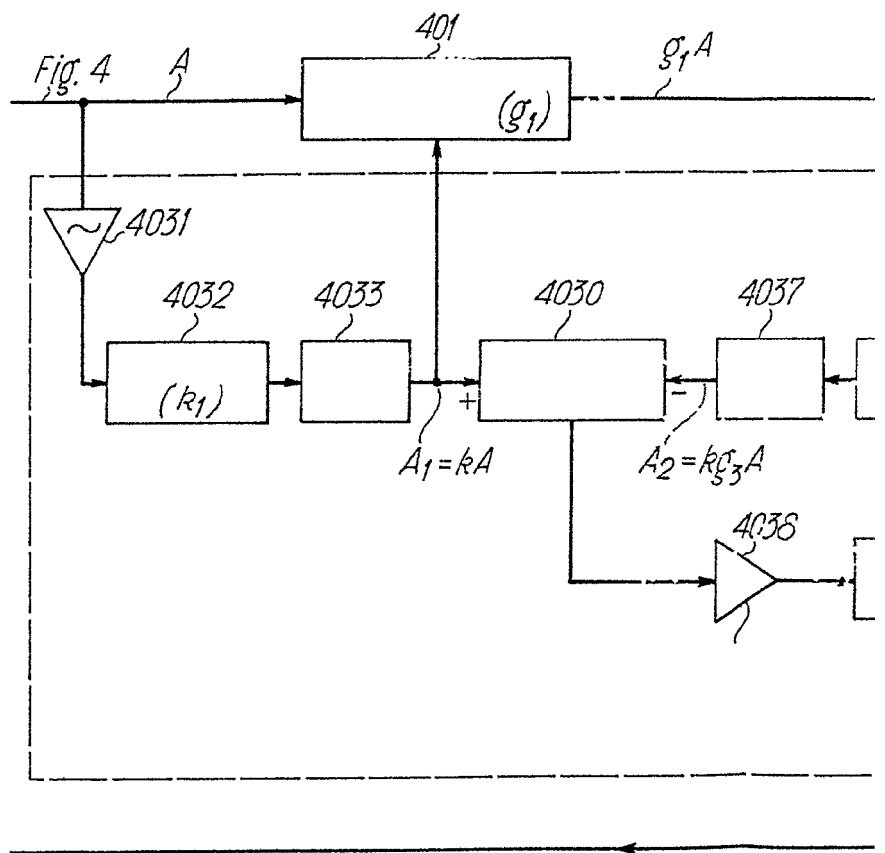
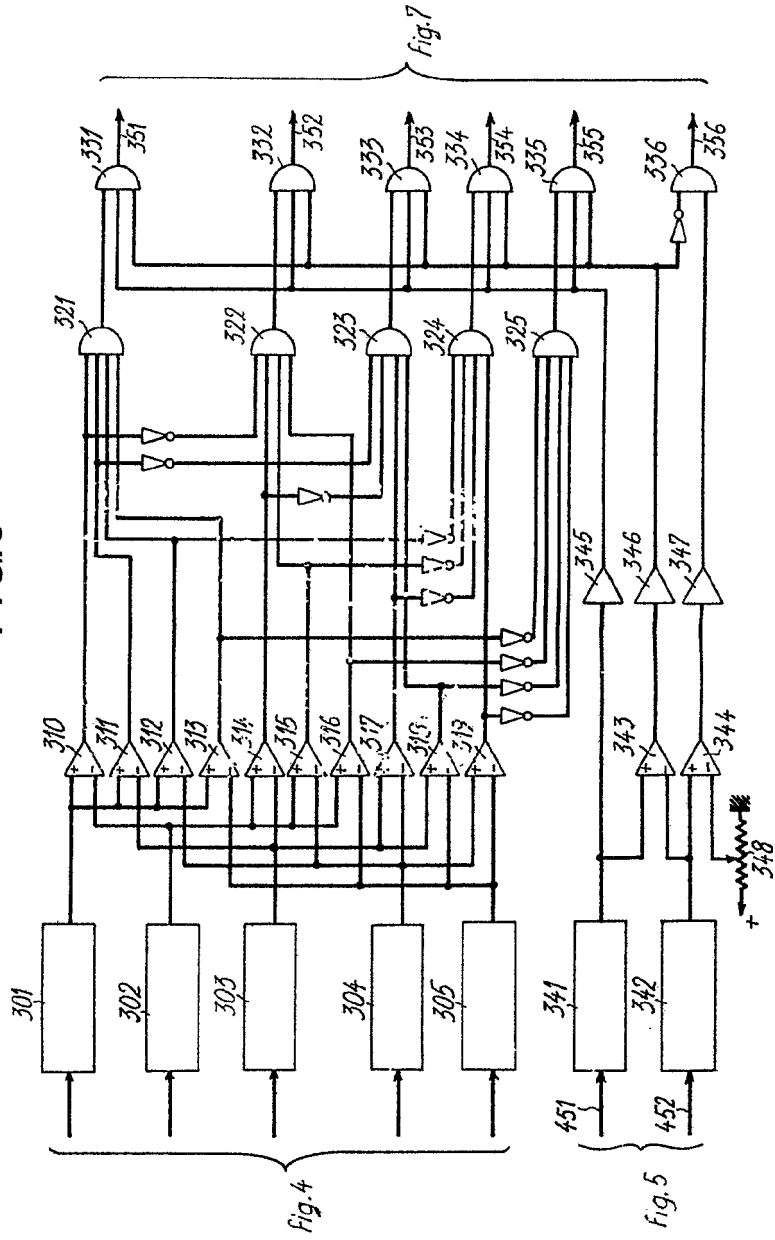




FIG.6



Alberto de Lencastre  
Perfeccionado

FIG. 6

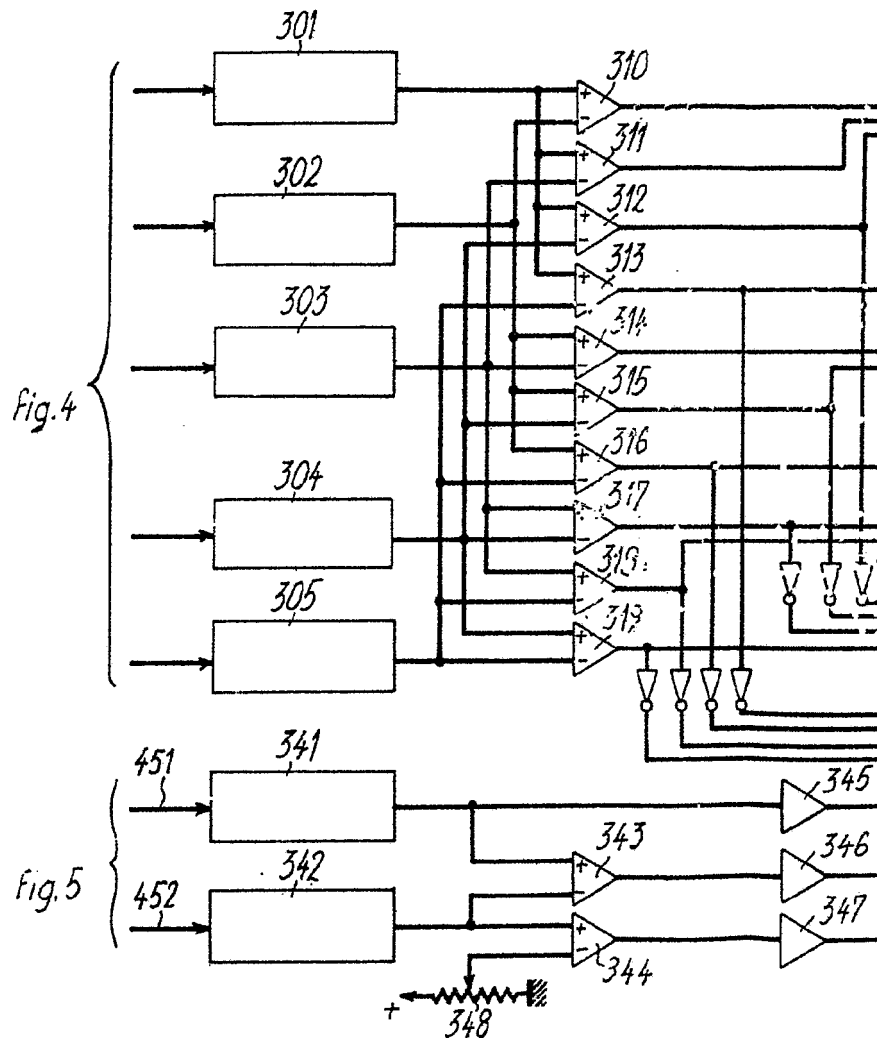


FIG.6

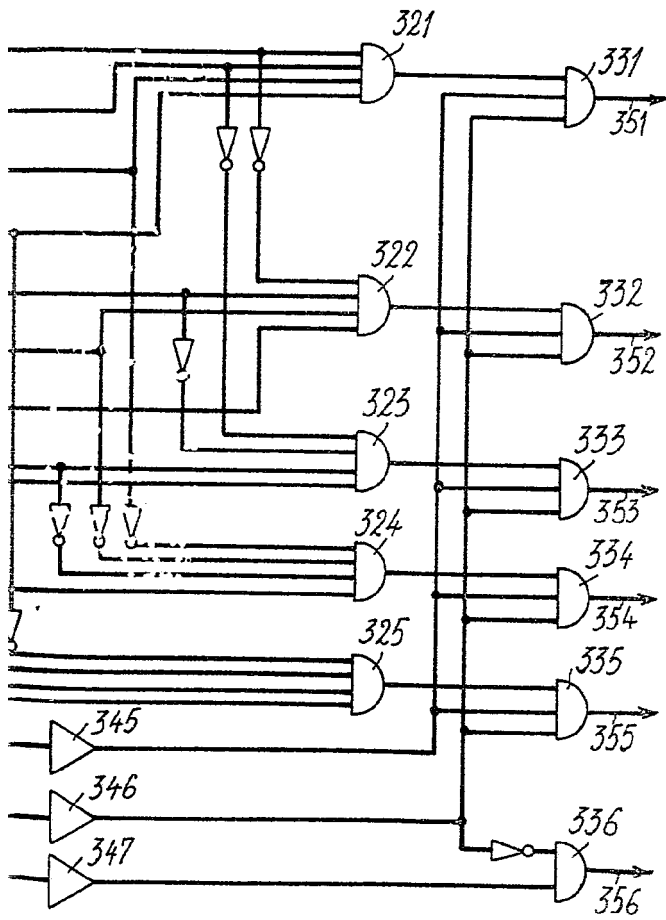


Fig.7

Alberto de ...  
Prof. ...

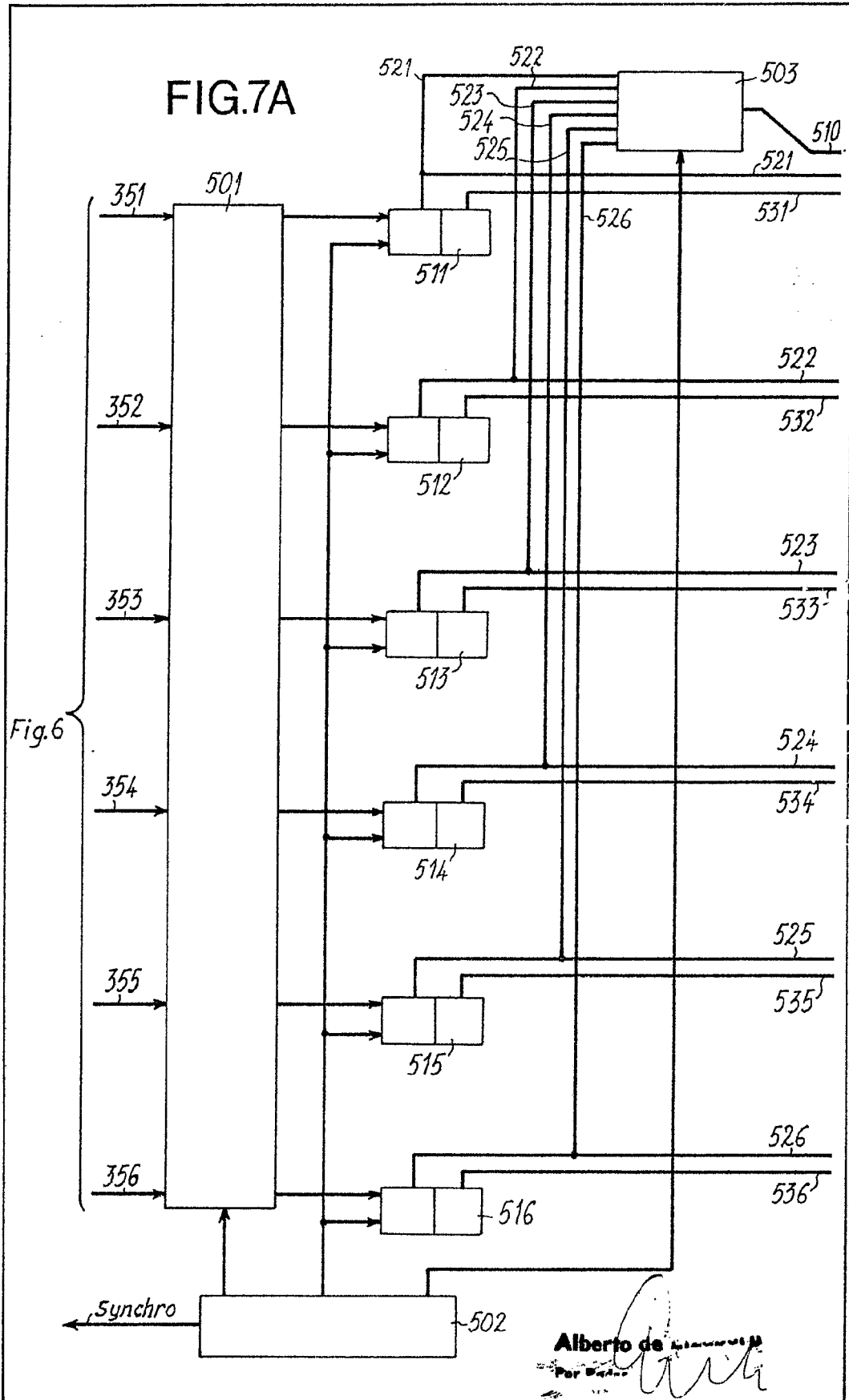


FIG.7B

