



19	ES	11	NÚMERO	44 8217	13	AI
		21				
		22	FECHA DE PRESENTACION	25-5-1976		

PATENTE DE INVENCION

P.- 63.032  
IBM Docket  
UK9-74-007

30 PRIORIDADES:		
31 NÚMERO	32 FECHA	33 PAIS
26267	20-6-75	Gran Bretaña
47 FECHA DE PUBLICIDAD	51 CLASIFICACION INTERNACIONAL	62 PATENTE DE LA QUE ES DIVISIONARIA
	G11B	
54 TITULO DE LA INVENCION		
"UN MECANISMO ACCIONADOR PERFECCIONADO PARA APARATO DE ALMACENAMIENTO DE DISCOS"		
71 SOLICITANTE (S)		
INTERNATIONAL BUSINESS MACHINES CORPORATION		
DOMICILIO DEL SOLICITANTE		
Armonk, N.Y. 10504, Estados Unidos de América		
72 INVENTOR (ES)		
Leonard John Rigbey y Christopher Norman Wallis		
73 TITULAR (ES)		
74 REPRESENTANTE		
DON OSCAR DE ELZABURU FERNANDEZ		

El invento se refiere a un mecanismo accionador perfeccionado para un aparato de almacenamiento de discos y es una modificación del conjunto de brazo transductor descrito en la patente británica publicada Nº 1.342.495.

5 De acuerdo con el presente invento, un mecanismo accionador perfeccionado para un aparato de almacenamiento de discos comprende una bobina conductora plana sobre un sustrato laminar aislante, pivotada para permitir el movimiento en el plano del sustrato, un conjunto de cabeza de registro y reproducción montado en el sustrato, un conjunto magnético posicionado con respecto al sustrato de modo que la corriente a través de la bobina provoque el movimiento del sustrato alrededor del punto de pivotamiento, y un circuito de control para controlar la magnitud y dirección de la corriente alimentada a la bobina.

10 A fin de que el invento pueda ser totalmente comprendido, se describirá a continuación una realización preferida del mismo con referencia a los dibujos adjuntos.

En los dibujos:

20 La figura 1 muestra el mecanismo accionador objeto de este invento; y

La figura 2 muestra esquemáticamente el mecanismo accionador que forma parte de un aparato de almacenamiento de discos.

25 El mecanismo accionador mostrado en la figura 1 consiste en un sustrato laminar aislante 1 aproximadamente de forma triangular, en cada lado del cual está prevista una bobina conductora plana 2. La bobina del lado inferior es idéntica a la bobina visible en la figura y las dos están conectadas en serie por un agujero pasante 3 metalizado en las extremidades interiores de las bobinas. Ambas bobinas son producidas utilizando las técnicas usuales de cir-

5 cuitos impresos. El sustrato 1 está montado para movimiento oscilatorio alrededor de un punto de pivotamiento 5 situado en la proximidad del vértice del sustrato de forma triangular. En la realización preferida, las dos partes de cada bobina 2, a cada lado del punto de pivotamiento 3, se extienden sustancialmente paralelas a las líneas trazadas a través del punto de pivotamiento.

10 Dos estructuras magnéticas 6 en forma de C están soportadas a cada lado del sustrato laminar, de modo que produzcan un flujo perpendicular al plano del sustrato. Cada estructura 6 en forma de C consiste en un imán 7 con dos piezas polares 8 y 9 que se extienden lateralmente, cuyas caras polares definen un entrehierro magnético 10 estrecho. Las estructuras 6 están posicionadas de modo que 15 las partes de las bobinas, a lo largo de los costados del sustrato, junto al punto de pivotamiento, estén situadas simétricamente en los entrehierros de las estructuras. La forma de las caras polares es tal que, prácticamente la totalidad de las partes de los arrollamientos, están si- 20 tuadas en los entrehierros magnéticos. Un brazo 11 de soporte de la cabeza está también montado en el punto de pivotamiento 5, con su eje geométrico longitudinal paralelo al eje de simetría del sustrato 1, pero extendiéndose en la dirección opuesta. Una cabeza 12 magnética de registro y reproducción está soportada en el extremo libre del bra- 25 zo 11.

30 Durante el funcionamiento, la corriente que pasa en una dirección a través de las bobinas 2 conectadas en serie, produce un movimiento de giro del sustrato 1 y, por tanto, de la cabeza 12 en una dirección alrededor del

punto de pivotamiento 5. La inversión de la corriente produce un movimiento en sentido opuesto. La corriente de excitación a las bobinas es alimentada a uno de los terminales 4 y es hecha volver a través del otro mediante alambres de conexión conectados por soldadura (no mostrados). El movimiento de la cabeza sobre un arco limitado de desplazamiento puede ser controlado por ello por excitación de las bobinas 2 con corrientes de magnitud y dirección apropiadas. En la práctica, esto puede conseguirse incluyendo el accionador en un bucle controlado por servo, alimentado con información relativa a la posición real de la cabeza 12. Tales sistemas son bien conocidos en la técnica y no se describirán en esta memoria.

La figura 2 muestra esquemáticamente el accionador descrito con referencia a la figura 1, que forma parte de un aparato de almacenamiento de discos. Los miembros de la figura 2 correspondientes a los miembros de la figura 1 están dotados de los mismos números de referencia.

El medio de almacenamiento utilizado en el presente invento es un disco magnético 13 soportado por un cubo central magnetizable 14. El disco está contenido dentro de un cartucho 15 de material plástico. Durante el uso, el cartucho 15 es colocado en un bastidor principal (no mostrado) del aparato de almacenamiento, con el disco 13 giratorio soportado en un eje de giro 16 de un motor de accionamiento 17 mantenido permanentemente en el bastidor principal. El plato magnético 18 llevado por el eje de giro del motor 16 coopera con el cubo 14 para bloquear el disco exactamente en su sitio. El cartucho puede ser o bien fijo, o bien intercambiable con otros cartuchos. Los detalles acerca de la

forma en que está soportado el cartucho no tienen relación con el presente invento y no están incluidas en esta memoria.

5 El mecanismo accionador mostrado en la figura 1 está también montado permanentemente en el aparato principal. La posición del accionador dentro del bastidor es tal que la cabeza 12 sobresale en una ranura 19 alargada en una pared de un cartucho situado en el bastidor para hacer contacto con la superficie del disco encerrado. La ranura 10 se extiende en dirección radial con respecto al disco y la excitación del accionador mueve la cabeza sustancialmente de modo radial a través de la superficie del disco para acceder a las pistas de datos concéntricas de la superficie del disco. La dirección de movimiento de la cabeza con relación al disco no es evidente en el dibujo en la figura 2, 15 que es una representación esquemática del aparato. Cuando una pista seleccionada ha sido alcanzada, la cabeza es mantenida en un modo de seguimiento de pista por control de la excitación de la corriente que mueve el accionador de una 20 manera conocida.

El accionador objeto del presente invento es de inercia extremadamente baja y es capaz de un comportamiento relativamente elevado con una corriente de accionamiento 25 baja. Son posibles varias modificaciones a la realización preferida de la estructura del accionador descrito anteriormente. Por ejemplo, el sustrato puede estar hecho de un material estratificado de capas múltiples con bobinas de circuitos impresos previstas entre cada capa del estratificado, así como en las dos superficies exteriores. Claramente, el 300 funcionamiento del accionador puede ser perfeccionado de es-

5 te modo aumentando el número de espiras de la bobina compues-  
ta soportada por el sustrato en el entrehierro magnético  
de las dos estructuras magnéticas. En la práctica, ha de  
alcanzarse un compromiso entre el número de capas y la masa  
aumentada resultante del sustrato. La amortiguación por co-  
rrientes parásitas del movimiento accionador puede también  
ser proporcionada incluyendo una capa de aluminio en el ma-  
terial estratificado de múltiples capas.

10

#### REIVINDICACIONES

15

Los puntos de Invención propia y nueva que se  
presentan para que sean objeto de esta solicitud de Patente  
de Invención en España, por VEINTE años, son los que se re-  
cogen en las reivindicaciones siguientes:

20

1ª.- Un mecanismo accionador perfeccionado para  
aparato de almacenamiento de discos, que comprende una bobina  
conductora plana en un sustrato laminar aislante pivota-  
da para permitir el movimiento en el plano del sustrato, un  
conjunto de cabeza de registro y de reproducción montado en  
25 el sustrato, un conjunto magnético posicionado con respecto  
al sustrato de modo que la corriente a través de la bobina  
provoque el movimiento del sustrato alrededor del punto de  
pivotamiento, y un circuito de control para controlar la  
30

magnitud y dirección de la corriente alimentada a la bobina.


5 2ª.- Un mecanismo accionador según se ha reivindicado en la reivindicación 1ª, en el que el conjunto magnético consta de, al menos, una estructura magnética generalmente en forma de C que tiene piezas polares enfrentadas en los extremos abiertos de la misma, estando posicionadas la estructura o estructuras de modo que partes de la bobina estén situadas en los entrehierros entre los polos.

10 3ª.- Un mecanismo accionador según se ha reivindicado en la reivindicación 1ª, en el que el conjunto magnético consiste en dos estructuras magnéticas generalmente en forma de C, cada una de las cuales tiene piezas polares enfrentadas en los extremos abiertos de la misma, estando posicionadas las estructuras una a cada lado del sustrato, con partes de la bobina situadas en los entrehierros entre los polos.

15 4ª.- Un mecanismo accionador según se ha reivindicado en las reivindicaciones 2ª o 3ª, en el que las partes de la bobina entre las piezas polares se extienden sustancialmente paralelas a una línea o líneas trazadas a través del punto de pivotamiento.

20 5ª.- Un mecanismo accionador según se ha reivindicado en cualquiera de las reivindicaciones precedentes, en el que la bobina conductora plana está conectada eléctricamente a otra bobina conductora plana en la superficie opuesta del sustrato, de modo que la corriente alimentada a la bobina es también alimentada a la otra bobina, siendo tal la construcción y la disposición que la corriente que pasa por la bobina, provoca el movimiento del sustrato en la misma dirección.

25 30



5 6ª.- Un mecanismo accionador según se ha reivindicado en cualquiera de las reivindicaciones precedentes, en el que la o cada bobina está dispuesta a un lado del punto de pivotamiento y es simétrica alrededor de una línea trazada a través del punto de pivotamiento.

10 7ª.- Un mecanismo accionador según se ha reivindicado en cualquiera de las reivindicaciones precedentes, en el que el conjunto de cabeza de registro y de reproducción consiste en un brazo que se extiende desde el sustrato con la cabeza de registro y de reproducción montada en el extremo libre del mismo.

15 8ª.- Un mecanismo accionador según se ha reivindicado en la reivindicación 5ª, en el que la forma de una bobina plana es idéntica a la forma de la otra bobina plana y está conectada en serie con ella por medio de un agujero metalizado que pasa a través del sustrato.

20 9ª.- Un mecanismo accionador según se ha reivindicado en cualquiera de las reivindicaciones precedentes, en el que el sustrato es un material estratificado de múltiples capas, que tiene incorporado en él una capa de aluminio de espesor suficiente para producir la amortiguación por corrientes parásitas del movimiento accionador.

25 10ª.- Un mecanismo accionador perfeccionado para aparato de almacenamiento de discos.

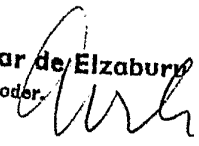
Tal y como se ha descrito en la Memoria que antecede, representado en los dibujos que se acompañan y para los fines que se han especificado.

Esta Memoria consta de nueve hojas escritas a máquina por una sola cara.

Madrid, 08 JUN 1976

P.A.

Oscar de Elzaburo  
Por Poder.



5

10

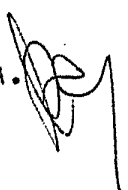
15

20

25

30

CRA.



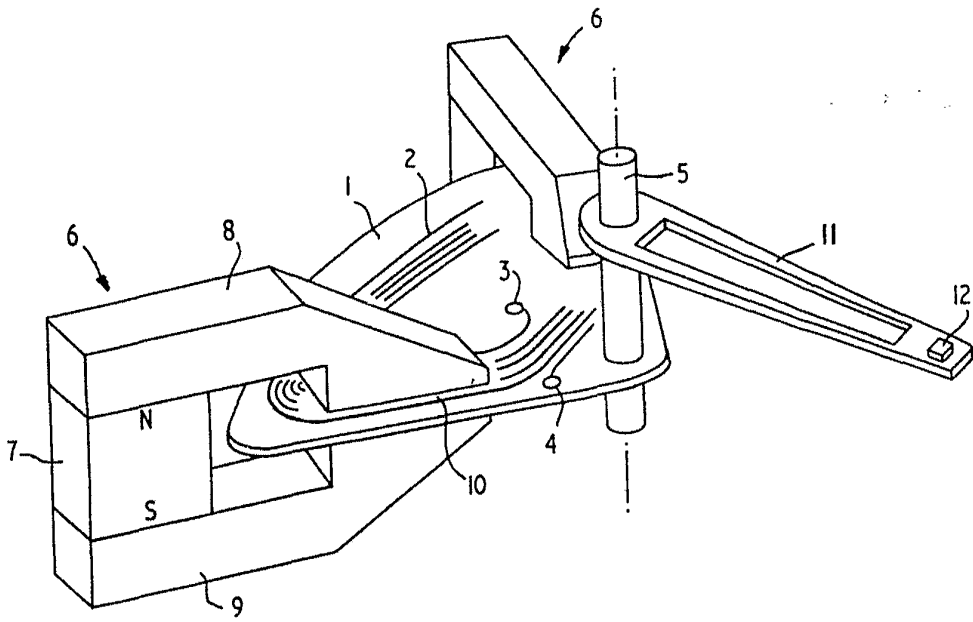


FIG. 1

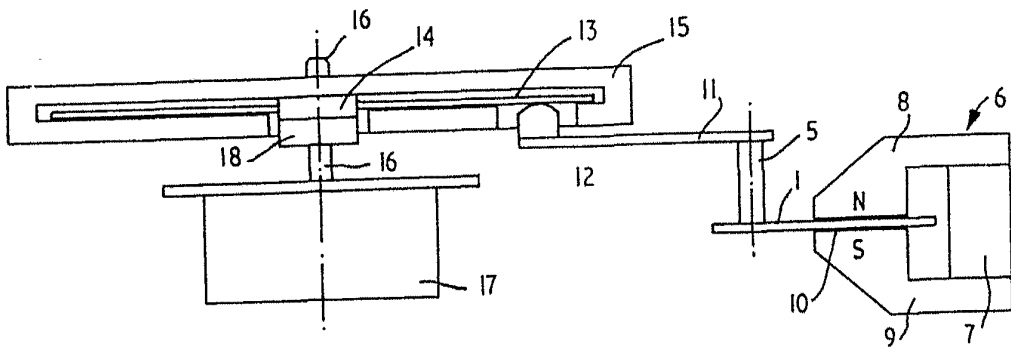


FIG. 2

Oscar de Elzaburu  
For Patent