



ESPAÑA

PATENTE DE INVENCION

11	NUMERO	10	AT
19	ES	21	448.141
22	FECHA DE PRESENTACION		



30	PRIORIDADES:	32	FECHA	33	PAIS
31	NUMERO				
	580.055		22-5-75		U.S.A.

16-7-77

47	FECHA DE PUBLICIDAD	51	CLASIFICACION INTERNACIONAL	62	PATENTE DE LA QUE ES DIVISIONARIA
			G08C		

64 TITULO DE LA INVENCION

"METODO Y APARATO PARA DETERMINAR EL CANAL DE UNA PLURALIDAD DE CANALES AL QUE ES SINTONIZADO UN RECEPTOR SINTONIZABLE POR EL VOLTAJE".

71 SOLICITANTE (S)

A. C. NIELSEN COMPANY

DOMICILIO DEL SOLICITANTE

NORTHBROOK, ILLINOIS (U.S.A.)

72 INVENTOR (ES)

1.- Donald E. Haselwood, norteamericano.
2.- Carl M. Solar, norteamericano.
3.- Jeffrey R. Thumm, norteamericano.

73 TITULAR (ES)

74 REPRESENTANTE

D. Francisco GARCIA CABRERIZO.



"METODO Y APARATO PARA DETERMINAR EL CANAL DE UNA PLURALIDAD DE CANALES AL QUE ES SINTONIZADO UN RECEPTOR SINTONIZABLE - POR EL VOLTAJE".

Fondo de la invención.

Esta invención se refiere en general a los sistemas de comprobación a distancia, y más particularmente a los sistemas para determinar a distancia el número del canal al que ha sido sintonizado un receptor o convertidor CATV sintonizables por el voltaje o instalados a distancia.

Con la llegada de los receptores y convertidores CATV de televisión sintonizables por el voltaje, es posible determinar el número del canal que está siendo recibido por el receptor o convertidor comprobando el voltaje de sintonización aplicado al receptor o convertidor; sin embargo, la relación no lineal entre el voltaje de sintonización y el número del canal así como la amplia variación en el voltaje de sintonización que es necesaria para sintonizar diferentes receptores con el mismo canal ha impedido hasta ahora el uso del voltaje de sintonización como indicación del número del canal al que es sintonizado el receptor.

Sumario de la invención.

Por consiguiente, un objeto de la presente invención es proporcionar un sistema de comprobación a distancia, nuevo y mejorado, para comprobar el canal al que es sintonizado un receptor o convertidor sintonizable por el voltaje.

De acuerdo con una realización preferida de la presente invención, se aplica el voltaje de sintonización procedente de un convertidor CATV o un receptor de televisión a un codificador que genera una señal binaria representativa del número del canal al que es sintonizado el convertidor o recep

tor en respuesta a la amplitud del voltaje de sintonización. El codificador utiliza un comparador de ventana para comparar la amplitud del voltaje de sintonización con la amplitud de un voltaje de referencia generado interiormente. El voltaje de referencia generado interiormente es generado por un contador de 8 bits que cuenta los impulsos procedentes de un reloj y acciona un convertidor digital-analógico. El convertidor digital-analógico genera una forma de onda en escalera lineal que tiene sustancialmente incrementos iguales entre escalones en respuesta a la cuenta creciente del contador. Dado que el voltaje de sintonización con respecto a la característica de número del canal de la mayor parte de los receptores y convertidores es generalmente una función no lineal y dado que la salida del convertidor digital-analógico es generalmente una función lineal, se utiliza un generador de función analógica para modificar la salida del convertidor digital-analógico previamente a su comparación con el voltaje de sintonización. Un comparador de ventana compara la amplitud del voltaje de sintonización con la amplitud de la señal de salida procedente del generador de función analógica y genera una señal para detener el reloj y transferir el contenido del contador a un circuito de salida cuando la amplitud de la señal procedente del generador de función analógica se aproxima a la amplitud del voltaje de sintonización. El contenido del contador es indicativo del número del canal que está siendo recibido.

El generador de función analógica incluye una red reductora de voltaje y una pluralidad de dispositivos interruptores para alterar la relación de división del reductor de voltaje en función de la magnitud del voltaje procedente del convertidor digital-analógico. El número de circuitos de



- comutación necesarios es determinado por la forma del voltaje de sintonización con respecto a la curva del número de canales y es seleccionado para proporcionar una aproximación lineal - por partes de la curva del voltaje de sintonización. Puede --
5. usarse también un circuito polarizador de desviación en cooperación con el generador de función analógica para ajustar la salida del generador de función con el fin de compensar las - discontinuidades (tales como las que se presentan por la conmutación de bandas) en el voltaje de sintonización.

10. Breve descripción de los dibujos.

- Los objetos que preceden y otros objetos y ventajas así como nuevas características de la presente invención resultarán evidentes con ayuda de la siguiente descripción detallada de una realización preferida de la invención ilustrada
15. en los dibujos que se acompaña, en los que:

La figura 1 es un diagrama de bloques generalizado del sistema de comprobación del número de canales conectado a un sistema de televisión CATV y construido de acuerdo con los principios de la presente invención;

20. La figura 1A es un diagrama de bloques de un receptor de televisión sintonizable por el voltaje usado en cooperación con el sistema de la figura 1;

- La figura 2 es un diagrama de bloques de una realización preferida de un codificador usado con el sistema de la
25. figura 1;

La figura 3 es un diagrama esquemático de un generador de función analógica simplificado;

- La figura 4 es un gráfico que muestra una forma de onda de entrada típica aplicada al generador de función analógica de la figura 3 y la forma de onda de salida resultante;
- 30.



La figura 5 es un diagrama de bloques y esquemático detallado de una realización preferida del sistema de la figura 1; y

La figura 6 es un diagrama esquemático detallado de un generador de función analógica, específico, tal como es usado con el sistema de las figuras 1 y 5.

Descripción de la realización preferida

Haciendo referencia ahora al dibujo, y particularmente a la figura 1, se ilustra un convertidor CATV (televisión de antena colectiva) 10 que tiene una frecuencia de funcionamiento que es controlada por un voltaje de sintonización de corriente continua suministrado al convertidor 10 desde un panel de control 12. El panel de control 12 contiene, en esta realización, quince interruptores de botón-pulsador 14 y un conmutador de bandas 16 que conmuta los interruptores de botón-pulsador 14 desde una banda alta a una banda baja para permitir la selección de 30 canales por el panel de control 12. Un ajuste por rueda de accionamiento con el pulgar 18 proporciona la sintonización precisa de cada uno de los canales seleccionados.

El panel de control 12 contiene una pluralidad de reductores resistivos (no representados). La relación de reducción del voltaje de los reductores resistivos es controlada por los botones-pulsadores 14, el conmutador de bandas 16 y el ajuste de sintonización precisa 18 que coopera para proporcionar un voltaje de sintonización variable al convertidor 10 por medio del conductor 20. El voltaje variable aplicado al convertidor 10 desde el conductor 20 es aplicado a uno o más diodos de capacitancia variable por el voltaje (no representados) que ajustan la sintonización del convertidor 10 pa



ra hacer que éste convierta la frecuencia de las señales recibidas de la antena colectiva por medio de un cable 22 a una frecuencia fija a la que es sintonizado el receptor de televisión 24. El convertidor 10 y el panel de control 12 pueden comprender, por ejemplo, un convertidor Modelo RSC-2 ó Modelo RSC-3 fabricado por Jerrold Electronics. Tales convertidores convierten la señal CATV recibida por el cable 22 en una señal que tiene una frecuencia correspondiente al canal 2 ó al canal 3, dependiendo del modelo de convertidor. El receptor de televisión 24 es sintonizado entonces al canal apropiado y recibe la señal convertida a través de un cable 26.

El voltaje de sintonización presente en la línea 20 es aplicado también a un codificador 28 por medio de una línea 30. El codificador 28 es sensible al voltaje que aparece en la línea 30 para generar una señal de código digital representativa de tal voltaje. Si es necesario, la señal de código digital puede ser aplicada a un aparato de medida 32 (por medio de una línea 34) que convierte la señal procedente del codificador 28 en una señal compatible con una línea telefónica normalizada y aplica la señal convertida a una línea telefónica 36.

Si se emplea un receptor de televisión 24' (figura 1A) que tiene un sintonizador variable por el voltaje 10' y un selector de canales 12' que aplica un voltaje de sintonización variable al sintonizador 10', la línea 30 puede ser conectada directamente a la salida del selector de canales 12' para determinar el número del canal al que está sintonizado el receptor de televisión 24'. El sistema de comprobación de acuerdo con la invención es utilizable con cualquier receptor o convertidor sintonizado por el voltaje, y para los fines de la si-

21 MAYO 1978



guiente descripción, el término receptor deberá ser definido para incluir tanto los receptores sintonizables por el voltaje 24' (figura 1A) como los receptores convencionales 24 (figura 1) que utilizan un convertidor sintonizable por el voltaje 10.

5. Dado que el voltaje aplicado a la línea 30 no está -
relacionado linealmente con el número del canal al que es sin-
tonizado un receptor, el codificador 28 (figura 2) es previsto
para derivar el número del canal que está siendo recibido a --
partir de la relación entre el voltaje no lineal y el número -
10. del canal. El codificador 28 utiliza un comparador de ventana
40 para comparar la magnitud del voltaje aplicado a la línea -
30 con la salida de un generador de función analógica 42. La -
salida del comparador de ventana 40 controla el funcionamiento
de un reloj 44 que acciona un contador de 8 bitios 46. El con-
15. tador 46 genera un número binario de 8 bitios representativo -
del número de impulsos del reloj recibidos y aplica el número
binario a un convertidor digital-analógico 48. El convertidor
digital-analógico 48 proporciona un voltaje de salida que tiene
una amplitud directamente proporcional al número binario reci-
20. bido. En consecuencia, al continuar funcionando el reloj, se -
incrementa el número binario; y la salida del convertidor digi-
gal-analógico es incrementada progresivamente en respuesta al
mismo para generar una forma de onda en escalera que tiene in-
crementos sustancialmente iguales entre escalones.
25. La forma de onda en escalera, incrementa gradualmen-
te, del convertidor digital-analógico 48 se convierte en una -
función lineal por partes que aproxima el voltaje frente a la
característica de número del canal del voltaje de sintoniza- -
ción que aparece en la línea 30 por el generador de función --
30. analógica 42 y aplicada al comparador de ventana 40. El compa-



rador de ventana 40 compara el voltaje presente en la línea 30 con la salida del generador de función analógica 42.

- Inicialmente, la salida del generador de función analógica 42 es más baja que el voltaje de la línea 30; y el comparador de ventana 40 genera una señal de salida para mantener el reloj 44 en funcionamiento. Al continuar funcionando el reloj 44, se incrementa la cuenta en el contador de 8 bitios, — aumentando gradualmente la salida del generador de función analógica hasta que la magnitud de la señal analógica procedente
5. del generador de función 42 alcance un valor arbitrariamente próximo (dentro de la ventana definida por el comparador de ventana 40) a la amplitud del voltaje de sintonización aplicado a la línea 30. En este punto, el generador de ventana 40 genera una señal para terminar el funcionamiento del reloj 44 y —
 10. paralizar la cuenta en el contador 46. Simultáneamente, el comparador de ventana 40 aplica una señal a un circuito de salida y paridad 50 que transfiere el contenido del contador 46 a una línea de salida 34. El circuito de salida y paridad 50 genera también un bitio de paridad para ayudar a comprobar la validez
 15. de los datos aplicados a la línea 34. La línea 34 (figuras 1 y 2) está representada como una línea sencilla con fines de claridad; no obstante, si se emplea un circuito de salida de datos paralelo (figura 5), el número de líneas de salida sería —
 20. igual al número de bitios de datos que definen el número de canales más el bitio de paridad.
 - 25.

Finalmente, se utiliza una sonda de dos posiciones 51 para poner fuera de servicio al contador de 8 bitios 46 cuando es apagado el receptor. Puede usarse varios circuitos convencionales para la sonda 51 y, en una realización preferida,

30. la sonda 51 incluye un circuito sintonizado que está acoplado



inductivamente con el circuito de exploración horizontal del receptor de televisión para proporcionar una señal de salida indicativa del funcionamiento del receptor cuando está presente la señal de exploración. Para minimizar el disparo en falso de la sonda 51, se usa una constante de tiempo de accionamiento - relativamente larga (aproximadamente de 4 segundos) junto con una constante de tiempo de inactividad mucho más corta. Ello - exige que la señal de exploración horizontal esté presente al menos 4 segundos antes de que sea generada una indicación de - actividad.

Una forma sencilla de un generador de función analógica 42 (figura 3) incluye un par de resistores 52 y 54 conectados en serie con un diodo 56 y una batería 58. El voltaje de entrada para el generador de función es aplicado a un par de - terminales de entrada 60 y 62 y el voltaje de salida es obtenido a través de un par de terminales de salida 64 y 66. Los polos del diodo 56 y la batería 58 son tales que el diodo 56 sea conductor cuando el voltaje aplicado a los terminales de entrada 60 y 62 es menor que el voltaje de la batería 58. Cuando el voltaje aplicado a los terminales 60 y 62 es superior al voltaje de la batería 58, se invierte la polaridad del diodo 56, desconectando así el resistor 54 del circuito y ocasionando un -- cambio en la pendiente del voltaje de salida característico en los terminales 64 y 66.

Por ejemplo, si se aplica a los terminales de entrada 60 y 62 un voltaje creciente linealmente tal como el voltaje ilustrado en la forma de onda superior 68 (figura 4), el -- voltaje de salida que aparece a través de los terminales 64 y 66 tendrá una región no lineal que tiene lugar en el punto en el que se vuelve el diodo 56 no conductor, como se ha ilustra



- do en la forma de onda inferior 70 (figura 4). Cuando el valor de la forma de onda de entrada 68 es igual a 0 voltios, el voltaje de salida representado por la forma de onda 70 tiene un valor igual al voltaje de la batería 58 multiplicado por la relación del valor del resistor 52 dividido por la suma de los valores de los resistores 52 y 54. El voltaje de salida correspondiente a la condición de entrada nula es representado por una línea 72. Al aumentar el voltaje de entrada de una manera lineal, el voltaje de salida se incrementa linealmente hasta que el valor del voltaje de entrada sea igual al voltaje de la batería 58 representado por una línea 74. En este momento, se vuelve el diodo 56 no conductor y el valor del voltaje de salida es sustancialmente igual al valor del voltaje de entrada para todos los niveles del voltaje de entrada superiores al voltaje de la batería 58. Así pues, se produce un cambio en la pendiente de la forma de onda del voltaje de salida 70 como consecuencia de la desconexión del resistor 54 del circuito por el diodo 56 para permitir que el voltaje de salida siga al voltaje de entrada.
5. De acuerdo con una realización específica de la presente invención, el reloj 44 está formado por un inversor 80 y una puerta NO 82 (figura 5) interconectada por un par de condensadores 84 y 86 para formar un multivibrador astable. La salida del comparador de ventana 54 está conectada con una entrada de la puerta NO 82. El comparador de ventana 40 controla el funcionamiento del reloj 44 por aplicación de un voltaje lógico alto a la línea 88 para terminar el funcionamiento del reloj 44 y un voltaje lógico bajo para permitir el funcionamiento del reloj 44.
10. Los impulsos de salida procedentes del reloj 44 son
- 15.
- 20.
- 25.
- 30.



aplicados al contador 46. En esta realización, el contador de 8 bitios 46 es sintetizado a partir de dos contadores de 4 bitios 46A y 46B conectados en cascada para formar un contador de 8 bitios. Los contadores 46A y 46B son repuestos y puestos nuevamente en servicio cuando es accionado el receptor por una señal procedente de la sonda con dos posiciones 51 del receptor aplicada a una línea de reposición 90. Aunque sean posibles otras configuraciones, se utiliza contadores binarios de 4 bitios tipo 7493 fabricados por Texas Instrument Corporation (y otros) como contadores binarios 46A y 46B.

La señal de 8 bitios procedente del contador binario 46 es aplicada al convertidor digital-analógico 48 que puede ser un convertidor digital-analógico MC1408L-8 normal fabricado por Motorola Incorporated. La señal de salida del convertidor digital-analógico 48 es invertida por un amplificador de inversión 92 y aplicada al generador de función analógica 42 por medio de un resistor 94. La señal analógica modificada que aparece en una unión 95 del resistor 94 y el generador de función analógica 42 es aplicada a través de un resistor 96 a un amplificador de inversión 100 que invierte la señal modificada y la aplica al comparador de ventana 40.

El comparador de ventana 40 incluye un par de comparadores 102 y 104. Las salidas de los comparadores 102 y 104 son conectadas entre sí y acopladas a una fuente de voltaje positivo a través de un resistor 106. La entrada de inversión del comparador 102 es conectada a la línea 30 y a la entrada de no-inversión del comparador 104.

Los voltajes que definen la ventana son determinados como sigue. Cuando la magnitud del voltaje presente en la línea 30 es menor que la magnitud del voltaje aplicado a la entrada



de no-inversión del comparador 102 por medio de una línea 108, la salida del comparador 102 es un voltaje lógico alto. Cuando la amplitud del voltaje presente en la línea 30 excede de la amplitud del voltaje de la línea 108, la salida del comparador 102 es un voltaje lógico bajo. Las conexiones de entrada para el comparador 104 son invertidas de manera que la salida del comparador 104 sea un voltaje lógico bajo cuando la amplitud del voltaje en la línea 30 es inferior al voltaje de referencia aplicado a la entrada de inversión del comparador 104 por medio de una línea 110. El incremento de la amplitud del voltaje en la línea 30 por encima de la amplitud del voltaje en la línea 110 permite que la salida del comparador 104 sea un valor lógico alto. Dado que las salidas de los comparadores 102 y 104 están conectadas a un resistor de carga común 106, con el fin de tener una salida alta en la unión del resistor 106 y las salidas de los amplificadores 102 y 104, ambos comparadores 102 y 104 deben generar un voltaje lógico de salida alto. Si desciende la salida de cualquiera de los comparadores 102 y 104, la salida del otro comparador será empujada en descenso, resultando así una salida baja. Por consiguiente, sólo resultará una salida alta cuando son altas las salidas de ambos comparadores 102 y 104. Esto ocurre solamente cuando la amplitud del voltaje presente en la línea 30 es mayor que la amplitud del voltaje de la línea 110 y menor que la amplitud del voltaje presente en la línea 108.

Los voltajes de las líneas 108 y 110 son determinados por los voltajes de salida de un par de amplificadores 112 y 114. El amplificador 112 está conectado a la salida del amplificador 100 por un resistor 116 y proporciona una señal de salida que tiene una magnitud proporcional al voltaje en la



unión 95 del generador de función 42 y el resistor 94. El amplificador 114 está conectado a la salida del amplificador 100 por una red desviadora del voltaje que incluye un potenciómetro -- 118, un diodo 120 y resistores 122, 124 y 126. La red desviadora define la ventana por desviación del voltaje aplicado al -- amplificador 114 en una cantidad proporcional a los valores relativos de los resistores 122 y 126 y la regulación del potenciómetro 118. Ello tiene como resultado la aplicación de un -- voltaje a la línea 110 que tiene una magnitud proporcional al --

5. voltaje analógico modificado en la unión 95 y el voltaje de -- desviación proporcionado por la red desviadora.

La magnitud de la ventana puede ser seleccionada empíricamente o puede ser calculada. Los factores a considerar en el cálculo del tamaño de la ventana incluyen la desviación esperada de la aproximación lineal por partes proporcionada -- por el generador de función 42 a partir del valor de voltaje -- verdadero con respecto a la curva del número de canales y la -- precisión deseada en la determinación del número de los canales. Típicamente, la ventana debería ser suficientemente grande para aceptar la desviación de la aproximación lineal por -- partes con respecto a la curva de voltaje de sintonización verdadera sin sacrificar la precisión de 8 bits proporcionada -- por el contador de 8 bits 46 y el convertidor digital-analógico 48.

15. de para aceptar la desviación de la aproximación lineal por -- partes con respecto a la curva de voltaje de sintonización verdadera sin sacrificar la precisión de 8 bits proporcionada -- por el contador de 8 bits 46 y el convertidor digital-analógico 48.

25. En un convertidor CATV práctico tal como el convertidor Jerrold descrito anteriormente, se producen discontinuidades en el voltaje frente al número de canal característico. En consecuencia, se puede prever un circuito desviador de polarización para desviar la salida del generador de función analógica o la ventana del comparador de ventana 40. Se lleva a cabo

30.



- la desviación de polarización por medio de un par de transistores desviadores de polarización 130 y 132 que controlan una red desviadora de polarización que incluye los resistores 133, 135 y 136 y un par de potenciómetros 138 y 140. Los transistores 130 y 132 son controlados por una circuitería lógica que incluye las puertas 137, 139, 141 y 143 y un inversor 142. La circuitería lógica sirve para volver conductor a uno de los transistores 130 y 132 para desviar el nivel de voltaje analógico cuando es necesario en los canales 2 y 6. Los potenciómetros 138 y 140 sirven para ajustar la cantidad de desviación.

- Durante el funcionamiento, las entradas del inversor 142 y las puertas 139 y 143 son conectadas con las salidas de cuenta de dos, cuatro, ocho y dieciséis del contador 46. Cuando es sintonizado el convertidor a una estación emisora que tiene un número de canales igual a ocho o superior, una de las ocho o dieciséis entradas para la puerta 143 es alta, dando así como resultado la aplicación de una señal baja a las puertas NI 137 y 141. Ello resulta en una salida alta procedente de ambas puertas 137 y 141 que es aplicada a los transistores 130 y 132 a través de un par de resistores 144 y 146, respectivamente, para mantener conductores a los transistores 130 y 132 siempre que sea seleccionada una estación emisora que tenga un número de canales superior a ocho. Cuando la estación seleccionada tiene un número de canales de 7 o menos, la puerta 143 genera una señal de nivel alto para permitir la entrada en servicio de las puertas 137 y 141. Si el número de canales seleccionado se reduce adicionalmente a un número inferior a 6 canales, la puerta 139 proporciona una salida alta a la puerta 137 que, a su vez, proporciona una salida baja para volver no conductor al transistor 130 con el fin de desviar el voltaje en la unión



de los resistores 133 y 135 y en consecuencia el voltaje aplicado a las entradas de los amplificadores 112 y 114. Si la estación emisora seleccionada tiene un número de canales inferior a cuatro, el inversor 142 proporciona una salida alta a la puerta 141 para volver no conductor al transistor 132, desviando así más el voltaje aplicado a los amplificadores 112 y 114.

La porción de salida del circuito de salida y paridad 50 incluye cinco puertas NO 150, 152, 154, 156 y 158 cada una de las cuales tiene una entrada conectada a una de las cinco salidas digitales más importantes del contador 46. La otra entrada de cada una de las puertas 150, 152, 154, 156 y 158 está conectada con la salida de una puerta habilitadora NO 162. Una de las entradas de la puerta habilitadora NO 162 está conectada con la salida del comparador de ventana 40 y la otra entrada 164 está conectada con la salida de la sonda con dos posiciones 51 del receptor. En consecuencia, la salida del contador 146 atraviesa las puertas de salida 150, 152, 154, 156 y 158 únicamente cuando se encuentra el juego en funcionamiento y el comparador de ventana 40 proporciona una salida de nivel alto indicativa de que la señal analógica generada internamente tiene una amplitud próxima a la amplitud del voltaje de sintonización presente en la línea 30. Dado que se usa puertas NO, que actúan como inversores cuando son habilitadas, se invierte la polaridad de los datos en el contador 46, y la salida del circuito de salida y paridad 50 es en lógica negativa.

Un circuito de paridad que incluye puertas O exclusivas 170, 172, 174 y 176, un inversor 178 y una puerta NI 180 es empleado para generar un bitio de paridad siempre que el número de unos o señales lógicas altas aplicadas al circuito de



salida y paridad 50 es impar. Tal circuito de paridad es conven
cional y es utilizado para verificar la validez de los datos -
de salida. Al igual que para las puertas 150, 152, 154, 156 y
158, la puerta NI 180 es habilitada por un inversor 182 conec-
5. tado a la puerta 162 solamente cuando el grupo está en funcio-
namiento y se ha parado el reloj 44.

Con el fin de aproximar el voltaje de sintonización
al número de canal característico del receptor con suficiente
precisión, la aproximación lineal por partes precisa por lo me-
10. nos dos puntos de interrupción definiendo tres pendientes. Con
el fin de generar los dos puntos de interrupción, se utilizamos
circuitos de conmutación en el generador de función analógica.
42. El primer circuito de conmutación incluye un par de tran-
sistores de simetría complementaria 150 y 152 (figura 6). La -
15. base del transistor 152 es polarizada por una red polarizadora
que comprende un par de resistores 154 y 156 y un potencióme-
tro 158. La red polarizadora proporciona un voltaje de referen-
cia ajustable a la base del transistor 152. Este voltaje de re-
ferencia es desviado por una caída del diodo y aparece a tra-
20. vés de un resistor 160 para proporcionar un voltaje de referen-
cia para el transistor 150. El voltaje que atraviesa el resis-
tor 160 es desviado por una caída del diodo en la dirección --
opuesta para proporcionar un voltaje en el emisor del transis-
tor 150 sustancialmente igual al voltaje aplicado a la base --
25. del transistor 152. Dado que los transistores 150 y 152 tienen
simetría complementaria, se cancela el voltaje desviado base-
emisor y los cambios de temperatura no afectan sustancialmen-
te a los voltajes del punto de interrupción.

De una manera similar, una red polarizadora inclu-
30. yendo un par de resistores 162 y 164 y un potenciómetro 166 ge



nera un voltaje de referencia para un transistor 168. La salida del emisor del transistor 168 es aplicada a un resistor 170 y la base de un segundo transistor 172. Los transistores 168 y 172 tiene también simetría complementaria por lo que el voltaje de salida en el emisor del transistor 172 es sustancialmente igual al voltaje aplicado a la base del transistor 168.

El emisor del transistor 150 está conectado con el punto de unión 95 por un resistor 174 y un potenciómetro 176 conectado en serie. De un modo similar, el emisor del transistor 172 está conectado con el punto de unión 95 por una combinación en serie de un resistor 178 y un pontenciómetro 180. Los transistores 150 y 172 se hacen selectivamente conductores en respuesta al voltaje presente en el punto de unión 95. Por ejemplo, si el voltaje de salida en el punto de unión 95 es más alto que el voltaje en las bases de los transistores 152 y 168, se invierte la polaridad de las uniones emisor-base de los transistores 150 y 172, volviendo así no conductores a los transistores 150 y 172. En estas condiciones, el circuito 42 no tiene efecto sobre el voltaje de salida del amplificador 92 (figura 5). Al descender gradualmente el voltaje presente en la unión 95 a un nivel inferior al voltaje aplicado a la base del transistor 168, el transistor 172 se vuelve conductor para conmutar el resistor 178 y el pontenciómetro 180 en circuito con el punto de unión 95 para modificar el voltaje en dicho punto. Esto provoca un descenso en la pendiente del voltaje de cambio analógico en la unión 95, siendo ajustable la pendiente por el potenciómetro 180. De un modo similar, cuando desciende el voltaje en el punto de unión 95 a un voltaje inferior al voltaje aplicado a la base del transistor 152, el transistor 150 se vuelve más conductor para cambiar la pendiente de la curva de



voltaje de acuerdo con la regulación del potenciómetro 176.

Evidentemente es posible introducir muchas variaciones y modificaciones en la presente invención a la vista de las enseñanzas que preceden. Así pues, se comprenderá que la invención puede ser llevada a la práctica, dentro del alcance de las reivindicaciones que se acompaña, de maneras distintas a las descritas específicamente.

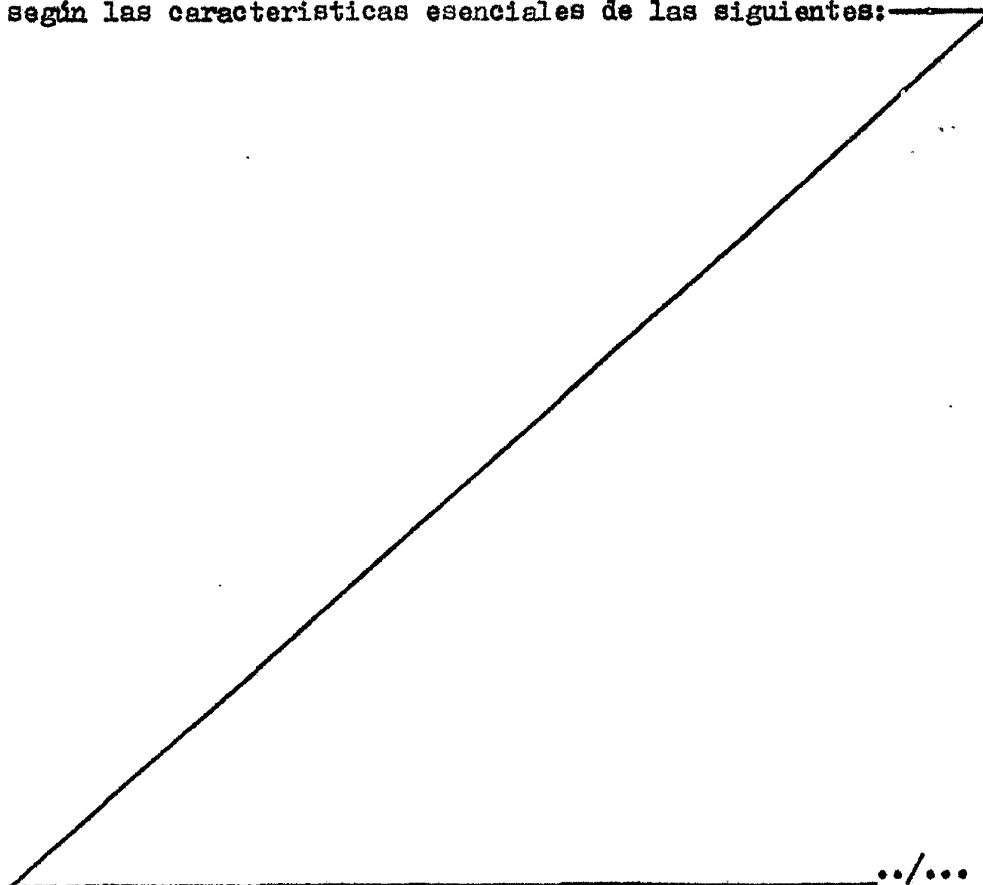
N O T A

La Patente de Invención que se solicita por veinte años para España, de acuerdo con la vigente Legislación, deberá recaer sobre: "METODO Y APARATO PARA DETERMINAR EL CANAL DE UNA PLURALIDAD DE CANALES AL QUE ES SINTONIZADO UN RECEPTOR SINTONIZABLE POR EL VOLTAJE", con Prioridad de la solicitud de Patente en U.S.A. nº 580.055, de fecha 22 de Mayo 1.975, según las características esenciales de las siguientes:

20.

25.

30.





REIVINDICACIONES

- 18.- Método y aparato para determinar el canal de - una pluralidad de canales al que es sintonizado un receptor - sintonizable por el voltaje, cuyo método comprende los pasos
5. consistentes en
- generar una primera señal variable que tiene una característica relacionada linealmente con la secuencia de canales a la que puede ser sintonizado el receptor,
- modificar dicha primera señal para proporcionar una
10. segunda señal variable que tiene una característica predeterminada que está relacionada de manera no lineal con dicha secuencia de canales,
- comparar dicha característica predeterminada de dicha segunda señal con dicho voltaje de sintonización y
15. determinar el canal correspondiente a dicha segunda señal cuando la característica predeterminada de dicha señal tiene una relación predeterminada con dicho voltaje de sintonización.
- 21.- Método de acuerdo con la reivindicación 1, en
20. el que el paso de generación de dicha primera señal incluye - los pasos consistentes en
- generar una pluralidad de señales de temporización,
- contar dichas señales de temporización para proporcionar una señal de cuenta variable, siendo representativo cada
25. valor de cuenta de la señal de cuenta variable de uno de dicha pluralidad de canales y
- generar una señal analógica relacionada linealmente con dicha señal de cuenta variable para proporcionar dicha -- primera señal variable.
30. 32.- Método de acuerdo con la reivindicación 2, en



el que el paso de determinación de dicho canal incluye el paso consistente en determinar el valor de dicha señal de cuenta variable cuando la característica predeterminada de dicha segunda señal tiene dicha relación predeterminada con dicho voltaje de sintonización.

4^a.- Método de acuerdo con la reivindicación 3, en el que dicha característica predeterminada de dicha segunda señal es la amplitud de su voltaje y en el que el paso de comparación de la característica predeterminada de dicha segunda señal con dicho voltaje de sintonización incluye el paso consistente en comparar la amplitud del voltaje de dicha segunda señal con la amplitud de dicho voltaje de sintonización.

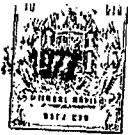
5^a.- Aparato para determinar el canal de una pluralidad de canales al que es sintonizado un receptor sintonizable por el voltaje, según el método de las reivindicaciones anteriores cuyo aparato esta caracterizado por:

los aparatos (44, 46) para generar una secuencia de recuento, siendo representativa cada cuenta de dicha secuencia de recuento de uno de dicha pluralidad de canales,

el aparato (48) sensible a dicha secuencia de recuento para proporcionar una primera señal que tiene una amplitud relacionada linealmente con dicha secuencia de recuento,

el aparato (42) sensible a la amplitud de dicha primera señal para proporcionar una segunda señal que tiene una amplitud relacionada de manera no lineal con dicha secuencia de recuento y

el aparato (40) sensible a dicha segunda señal y al voltaje de sintonización de dicho receptor (24') para suspender la secuencia de recuento cuando la amplitud de dicha se-



gunda señal tiene una relación predeterminada con la amplitud de dicho voltaje de sintonización.

5. 6ª.- Aparato de acuerdo con la reivindicación 5, en el que dicho aparato que proporciona la segunda señal (42) incluye los aparatos (150, 172) sensibles a la amplitud de dicha primera señal para alterar las amplitudes relativas de dichas primera y segunda señales.

10. 7ª.- Aparato de acuerdo con la reivindicación 5, en el que la amplitud de dicho voltaje de sintonización está relacionada con el canal al que es sintonizado dicho receptor de una manera no lineal y en el que dicho aparato que proporciona la segunda señal (42) incluye los aparatos (172, 178, 180; 150, 174, 176) para proporcionar una aproximación lineal por partes de dicha relación no lineal.

15. 8ª.- Aparato de acuerdo con la reivindicación 7, en el que dicho aparato que proporciona la aproximación lineal por partes (172, 178, 180; 150, 174, 176) incluye un circuito reductor de voltaje (94, 174, 176, 178, 180), que tiene una pluralidad de relaciones de reducción y aparatos (176, 180) para alterar la relación de reducción de dicho circuito reductor de voltaje.

25. 9ª.- Aparato de acuerdo con la reivindicación 5, en el que dicho aparato generador de la secuencia de recuento (44, 46) incluye un reloj productor de señales de temporización (44) y un contador (46) conectado a dicho reloj (44) y sensible a dichas señales de temporización para proporcionar una señal digital representativa del número de señales de temporización recibidas por el mismo.

30. 10ª.- Aparato de acuerdo con la reivindicación 9, en el que dicho aparato sensible a la secuencia de recuento (48)



incluye un convertidor digital-analógico (48) sensible a dicha señal digital para proporcionar una señal analógica que tiene una amplitud proporcional al valor de dicha señal digital.

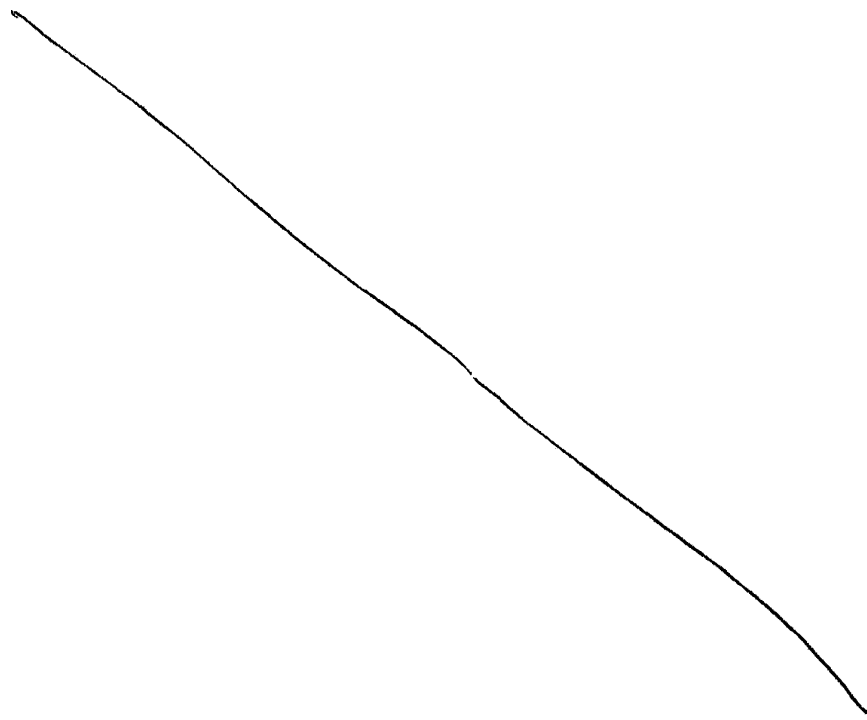
5. 11ª.- Aparato de acuerdo con la reivindicación 9, en el que dicho aparato para suspender la secuencia de recuento (40) incluye un comparador de ventana (40).

10. 12ª.- Aparato de acuerdo con la reivindicación 11, en el que dicho comparador de ventana (40) es acoplado operativamente a dicho reloj (44) para suspender la producción de señales de temporización cuando la amplitud de dicha segunda señal se encuentra dentro de una gama de amplitud predeterminada alrededor de dicho voltaje de sintonización.

15. 13ª.- "METODO Y APARATO PARA DETERMINAR EL CANAL DE UNA PLURALIDAD DE CANALES AL QUE ES SINTONIZADO UN RECEPTOR - SINTONIZABLE POR EL VOLTAJE".

Según queda sustancialmente descrito en la presente

.../...





memoria que consta de veintidos hojas, escritas a máquina por una sola cara y acompañada de dibujos.

Madrid,

A.C. NIELSEN COMPANY.

P.P.

5.

[Handwritten signature]
G. CIA CASH 20

FIG 5

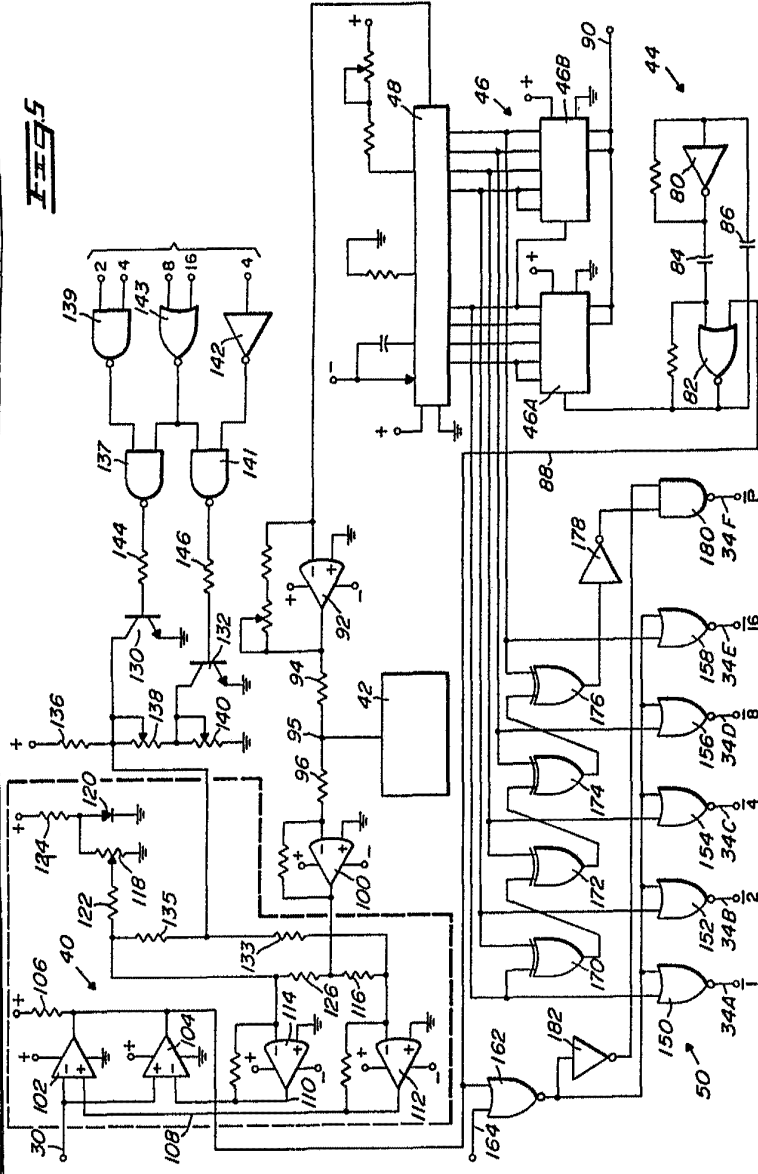


FIG 2

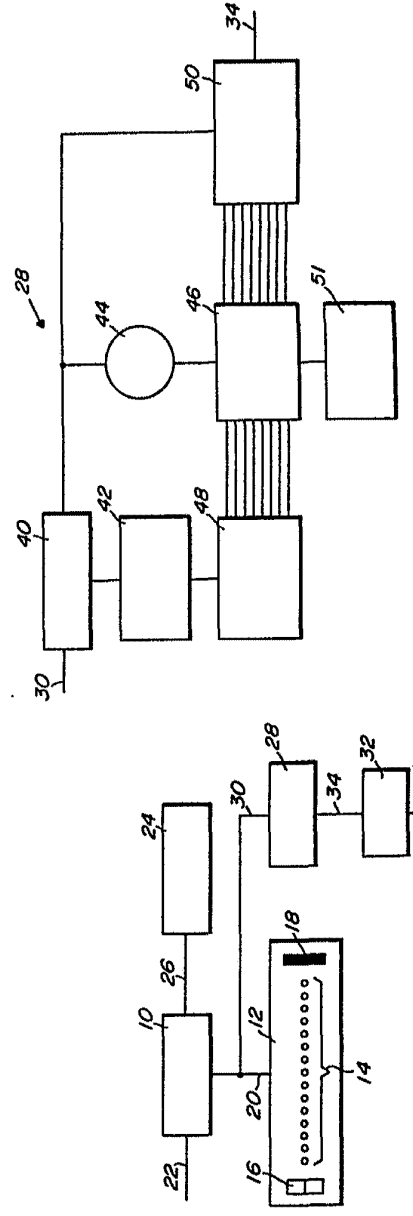


FIG 6

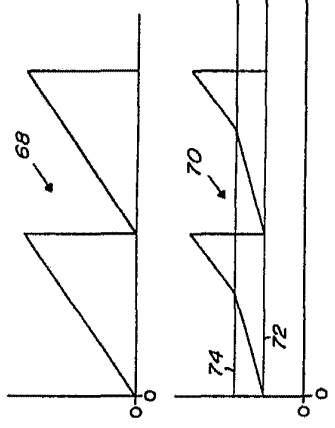
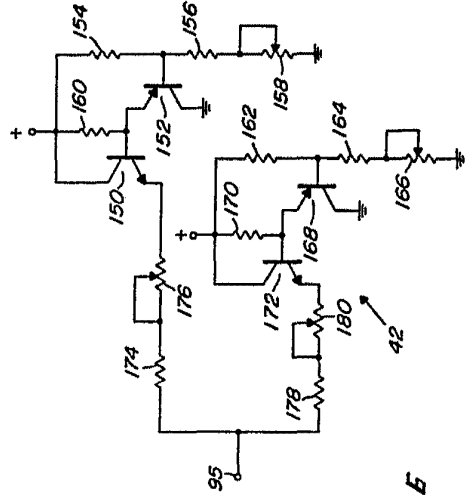


FIG 4

FIG 3

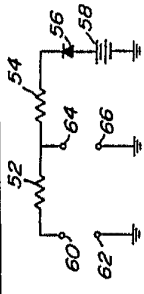


FIG 1A

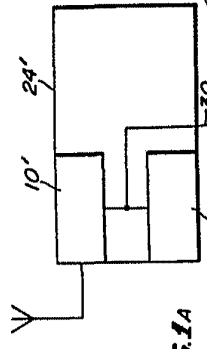


FIG 1 Escala variable

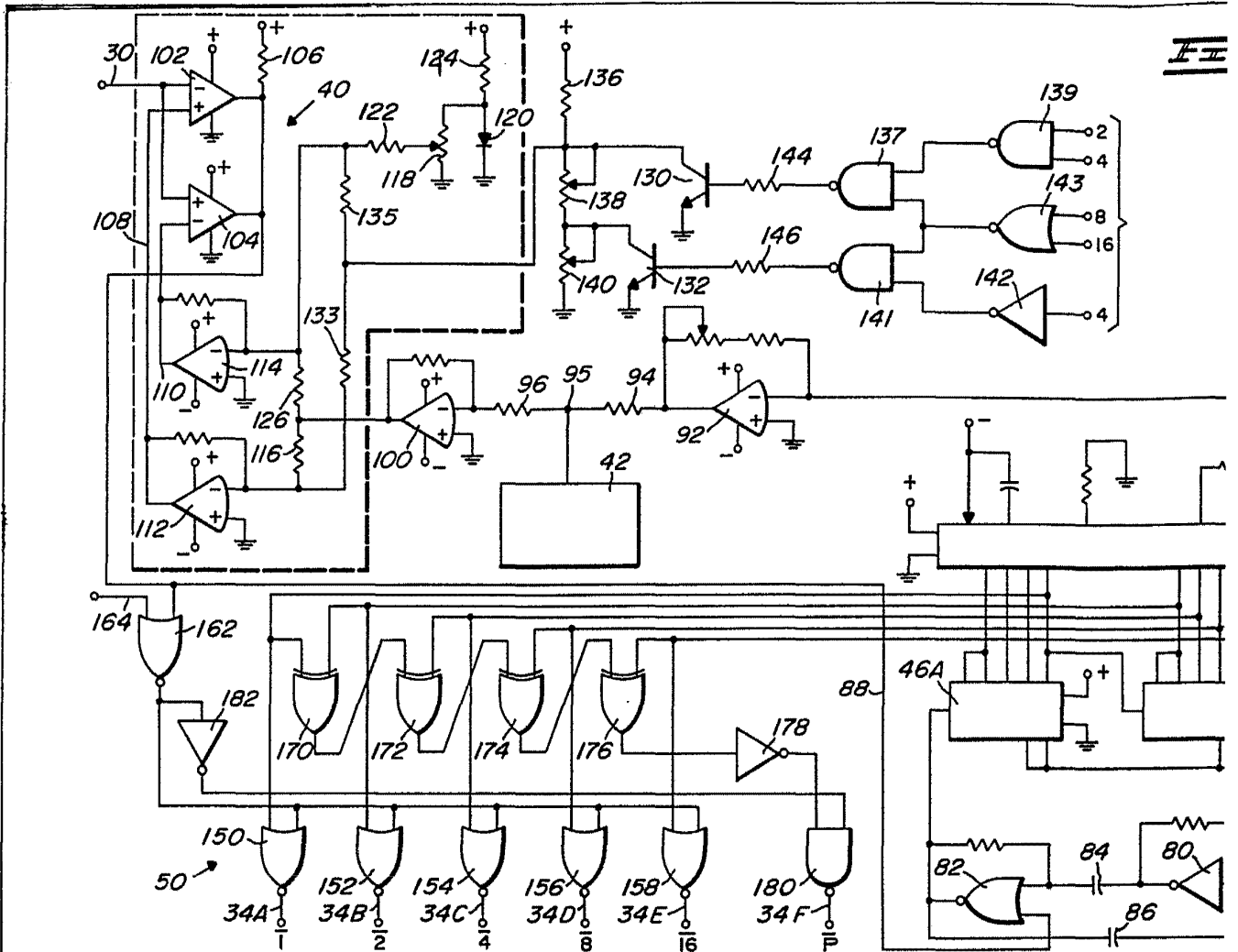


FIG. 1

FIG. 2

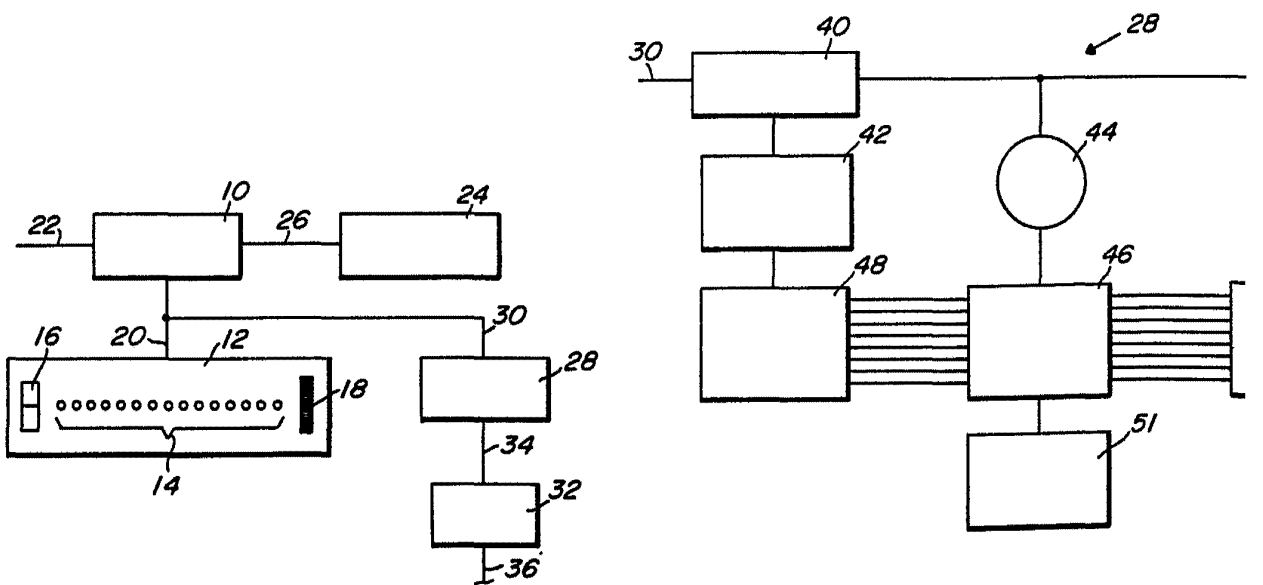


FIG. 1 Escala variable

FIG. 5

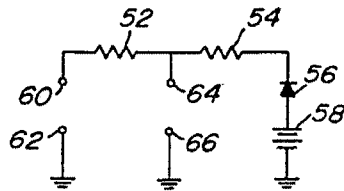
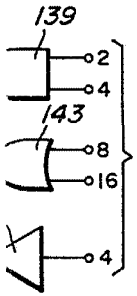


FIG. 3

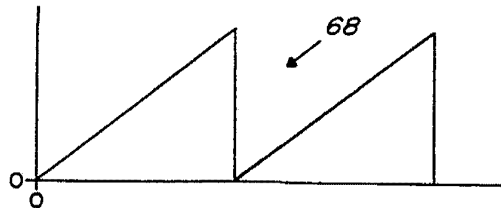
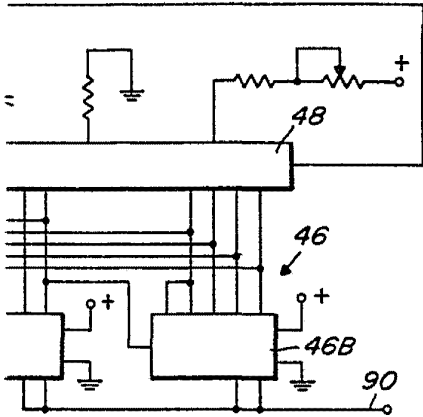
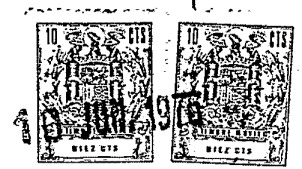


FIG. 4

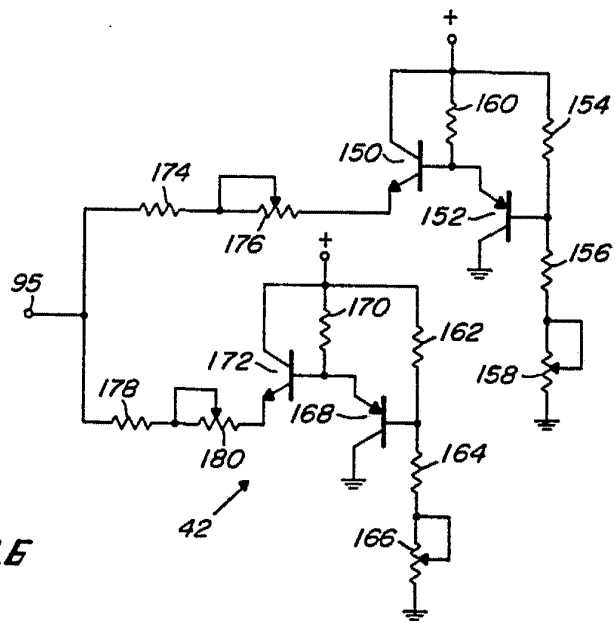
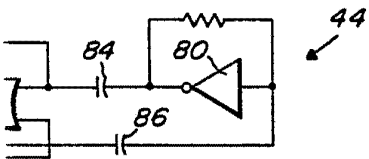
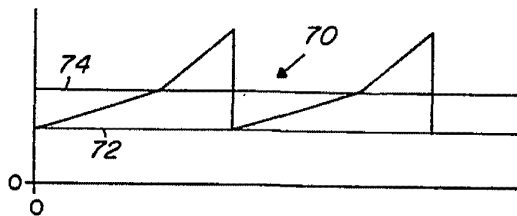


FIG. 6

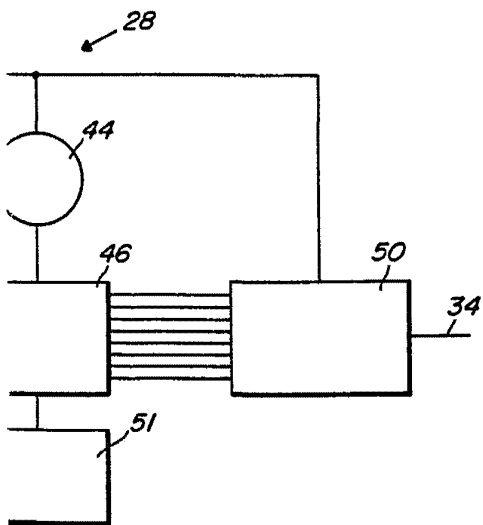
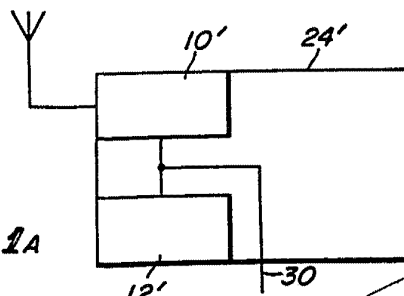


FIG. 1A



Madrid
P.P.

10 JUN 1976

FRANCISCO GARCIA CABERIZO
P.P.

A handwritten signature in black ink, appearing to read 'Francisco Garcia Caberizo'.