



ESPAÑA

(19) ES	(11) NÚMERO <b>448068</b>	(10) A1
	(21) FECHA DE PRESENTACION	
	(22)	

PATENTE DE INVENCION

(30) PRIORIDADES: (31) NÚMERO	(32) FECHA	(33) PAIS
24470 A/75	17 Junio 1975	Italia

(47) FECHA DE PUBLICIDAD	(51) CLASIFICACION INTERNACIONAL A01K	(62) PATENTE DE LA QUE ES DIVISIONARIA ---
--------------------------	--	---

(54) TITULO DE LA INVENCION

**"Perfeccionamientos en las disposiciones de cria de animales"**

(71) SOLICITANTE (S)

**Aldo AMURRI y Flavio MONTANARI**

DOMICILIO DEL SOLICITANTE

**Via Mantini 1, Chieuti, Foggia, Italia y Via E. Curiel 1, Consandolo, Ferrara, Italia, respectivamente**

(72) INVENTOR (ES)

**Aldo Amurri**

(73) TITULAR (ES)

(74) REPRESENTANTE

**M. Currell Suñol**

42893/asm  
EX-IT

**POOR  
QUALITY**

P A T E N T E   D E   I N V E N C I O N

por VEINTE años

solicitada en España a favor de Aldo AMURRI y Flavio MONTANARI, de nacionalidad italiana, domiciliados respectivamente en Via Mantini 1, Chieuti, Foggia, Italia y Via E. Curial 1, Consandolo, Ferrara, Italia, por "Perfeccionamientos en las disposiciones de cría de animales", con prioridad de la solicitud italiana 24470 A/75 de fecha 17 junio 1975. - - - - -

MEMORIA DESCRIPTIVA

Esta invención se refiere a una estructura metálica, concebida especialmente para la autoalimentación de ganado e instalaciones de cría de ganado en corral al aire libre, así como a un establo zootécnico que utiliza dicha estructura. - -

5.

Los actuales establos de cría de animales y los establos de cría de ganado particularmente, tanto para la producción de carnes como de productos lácteos, difieren considerablemente del concepto tradicional de un establo cerrado con los animales atados en el mismo. Este desarrollo ha venido dictado por dos exigencias básicas: para reducir la mano de obra requerida por cabeza de ganado y para mejorar las condiciones higiénicas de los animales a fin de prolongar su vida, aumentar

10.

el rendimiento de producción y reducir las pérdidas debidas a enfermedades. Dado que dichas exigencias son algo incompatibles y la experimentación es laboriosa y de difícil realización debido al gran número de parámetros ambientales y económicos implicados, hasta ahora se han propuesto diferentes enfoques que difieren unos de otros en el sentido de que se han adoptado diferentes combinaciones de lugar de descanso, lugar de alimentación y lugar de ordeñado, si lo hay, y diferentes formas para los comederos, y para los sistemas de alimentación, limpieza y drenaje. - - - - -

Entre los enfoques arriba citados, algunos han resultado acertados en lo que concierne la mecanización y automatización de las etapas citadas. No obstante, se logra esta funcionalidad a costa de un aumento del coste de la instalación resultante de un área cubierta excesivamente grande por cabeza de ganado. Además, en la totalidad de los casos de la técnica anterior, el aparato de suministro de forraje o alimentos requiere medios de transporte y entrega de cierto tamaño y costosos, con un camino o paso que ocupa un espacio cubierto valioso a este efecto. - - - - -

Otro inconveniente o problema de la técnica anterior reside en la división del establo propiamente dicho de las zonas o tinglados cerrados de almacenamiento para forraje y alimentos; ello requiere además facilidades adicionales de transporte, implica una área cubierta de mayor tamaño y, por consiguiente, un coste unitario aumentado de la instalación. Si bien la técnica de los tinglados y techos protectores ha

hecho un progreso considerable, el coste por unidad de área cubierta sigue siendo todavía demasiado elevado para la explotación agrícola media, donde el capital invertido tiene un giro más lento, y donde, no obstante, puede lograrse un nivel de normalización que no se creería posible en el campo industrial. - - - - -

Es una finalidad general de la presente invención satisfacer las exigencias de la zootecnia moderna evitando los inconvenientes arriba citados de la técnica anterior. - -

10. Una finalidad determinada de la invención es reducir el coste por unidad de área cubierta en una instalación de estable. - - - - -

Es otra finalidad particular de esta invención reducir el área cubierta global ocupada por cabeza de ganado. -

15. Es otra finalidad particular de la invención proporcionar una instalación de establo moderna que combina conjuntamente los lugares de descanso, de alimentación de los animales, los comederos y el espacio de almacenamiento de los alimentos y los asocia desde el punto de vista tanto de espacio, como de funcionalidad y de construcción. - - - - -

20. Es otra finalidad de la invención tener el espacio de almacenamiento de alimentos dispuesto por encima del paco y los lugares de los comederos sin implicar la necesidad de erección de un plano elevado para ello. - - - - -

- Se logran estas y otras finalidades que serán evidentes más adelante en la presente, por medio de una estructura metálica según esta invención, que se caracteriza porque comprende dos montantes o pilares de soporte de tinglado, dis  
5. puestos substancialmente en forma de V con su bisectriz verti  
cal y con el vértice hacia abajo, dos puntales laterales, dis  
puestos cada uno a un lado para soportar oblicuamente un pilar respectivo, formando con las partes inferiores de dichos pila  
res una configuración de "W" invertida, y al menos un tirante  
10. horizontal que une dichos pilares y está situado por encima de los puntos de unión de dichos puntales con dichos pilares.

- Según un aspecto de la invención, se proporciona una instalación de establo zootécnico que utiliza la estructu  
ra portante modular arriba descrita, y se caracteriza además porque el espacio definido por la disposición en forma de V  
15. sirve para el almacenamiento de forraje y alimentos, mientras que los dos espacios triangulares respectivamente definidos por un pilar y un puntal lateral forman cada uno una parte  
abrigada de establo. - - - - -

20. Se comprenderán y se apreciarán mejor las características y ventajas de la invención de la siguiente descripción de una realización preferida de la misma, que se ha de leer conjuntamente con los planos anexos. - - - - -

25. La realización de instalación dada como ejemplo in  
corpore e ilustra dispositivos e instalaciones que son conoci  
dos de por sí en un establo moderno. Se ha hecho para ilustrar

como la estructura nueva puede facilitar las actividades con-  
comitantes si bien debe quedar evidente que otros dispositi-  
vos también, bien nuevos bien convencionales, pueden utilizarse  
se sin separarse del alcance de la invención. - - - - -

5. En los dibujos: - - - - -

La Figura 1 es una estructura portante modular se-  
gún la invención; - - - - -

la Figura 2 es una vista en perspectiva de una par-  
te de instalación de establo según la invención; y - - - - -

10. la Figura 3 es una vista en planta desde arriba de  
una instalación de establo parecida a la instalación de la Fi-  
gura 2 pero con configuración circular. - - - - -

Con referencia inicialmente a la Figura 1, la es-  
trutura está identificada de modo general con la referencia  
15. 1. Se trata de una estructura portante que se extiende en un  
plano vertical y comprende barras (pilares y tirantes) que for-  
man un bastidor único y estáticamente independiente. Dos mon-  
tantes o pilares portantes 2 y 3 están dispuestos en una con-  
figuración en V y simétricos con respecto al eje vertical y  
20. divergentes hacia arriba; dos puntales laterales 4 y 5 están  
conectados a los pilares, uno en cada lado, de modo que las  
dos partes inferiores de los pilares de soporte, hasta el pun-  
to de unión con los puntales laterales, y junto con estos úl-  
timos forman una configuración de W invertida, o en otras pa-  
25. labras, dos soportes alineados en un plano. Los dos extremos

superiores de los pilares portantes 2, 3 están unidos o interconectados por un tirante horizontal. Los extremos de los dos pilares 2, 3 correspondientes al vértice de la V descansan en una base o bloque 7 de hormigón único; más apropiadamente, por razones que se explicarán más adelante, las dos bases de los pilares 2, 3 están espaciadas apreciablemente por una parte plana 8. Dos losas 9 de hormigón sobresalen del bloque 7 hacia los dos espacios triangulares formados, respectivamente, con los puntales laterales 4, 5. Los dos puntales laterales descansan en bases o bloques 10 respectivos, de donde sobresalen dos losas 11 hacia las losas opuestas 9. La Figura 1 ilustra, además, en sección, dos canales 12 cubiertos por pisos 13 de rejilla cuya función, así como la función de otras partes que no sean estructurales, se explicará cuando se habla de la instalación de establo de la cual la estructura portante es un elemento modular que se repite periódicamente a intervalos regulares a lo largo de la línea axial del establo, o sea, en una dirección perpendicular al plano de la Figura 1. Tal como se hace observar arriba, la estructura 1, que puede considerarse esquemáticamente como un bastidor de barras unidas abisagradamente, tiene un valor hiperestático en cierto grado y por lo tanto, debe ser una estructura esencialmente elástica, así, preferentemente, metálica; no obstante, ello no debe interpretarse como una limitación dado que algunas partes, basadas en una evaluación puramente económica, también pueden hacerse de hormigón reforzado u otro material apropiado. Ahora, para describir como la estructura no se utiliza en la construcción de un establo moderno, debe hacerse referencia

- tanto a la Figura 1 como a la Figura 2. Considerando la Figura 1 como una vista en sección transversal esquemática de una instalación de establo se definen tres espacios o departamentos, separados y adyacentes uno a otro, o sea, un gran espacio central 14 definido lateralmente por los pilares 2, 3 y dos espacios laterales triangulares 15, 16 definidos por el pilar 2 con el puntal lateral 4 y respectivamente por el pilar 3 con el puntal 5. El espacio 14 constituye el espacio de almacenamiento para el forraje y/o alimentos para los animales del establo, los dos espacios 15 y 16 constituyen los establos abrigados propiamente dicho. En la realización ilustrada, se ha supuesto que los animales alojados son ganado vacuno y que la disposición es tal que dichos animales tengan un lugar para comer, sobre las losas 9, un lugar para descansar sobre las losas 11 y una zona 17 para ejercicio. De la zona 17 se da acceso libre al espacio 16 y de este último hay algunos pasos a través del espacio 14 de almacenamiento al espacio 15. El espacio 14 de almacenamiento de forraje está cubierto por un techo 18 p. ej., de plancha de hierro galvanizado o de aluminio u otro material apropiado soportado por los pilares 2, 3, abrigando dicho techo en parte los establos subyacentes también. Se realiza la carga desde arriba con medios convencionales. Los puntales 4, 5 llevan una tira de paneles 19, p. ej., de un estratificado plástico transparente, a fin de proteger el ganado de la lluvia, que empieza aproximadamente dos metros por encima del nivel del suelo, dejando en la parte de arriba no menos de medio metro de ventana continua 20. En la parte inferior hasta una distancia aproximada de dos metros, se dejan los puntales 5 libres para acceso a la zona 17 de ejercicio,

mientras que los puntales 4 soportan una pared 21, fabricada o construida manualmente, que encierra el establo desde el exterior, también para impedir el robo. Las paredes 22 del espacio de almacenamiento definido por los pilares 2 y, respectivamente, 3, están formados, opcionalmente, de tela metálica de malla bastante fina o por planchas metálicas delgadas, o cualquier otro material apropiado. Para unir los distintos elementos que forman la estructura 1, se indican en la Figura 2 largueros 23, que se han omitido de la descripción de la estructura 1 porque su papel es secundario y puede realizarse, por ejemplo, por la misma plancha metálica o tela metálica 22 o su equivalente. - - - - -

El tamaño de la instalación vendrá dictado en parte por la experiencia, si bien el tamaño de los lugares 9 en los comederos, etc., dependerá en parte de las condiciones locales a satisfacer, tales como los tipos de forrajes y de alimentos previstos, que determinan el volumen del espacio 14 con respecto a los espacios restantes, y se deja parcialmente al criterio del diseñador quien puede optar por optimizar ciertos parámetros, tales como los ángulos de inclinación y similares, según la carga máxima esperada y los materiales escogidos. - -

De las facilidades e instalaciones concomitantes que posee cualquier establo moderno, se han citado a título de ejemplo los canales 12 que sirven para descargar las aguas residuales. Si bien otras facilidades no quedan afectadas por la estructura de establo de la invención, puede observarse que la distribución de alimentos está totalmente condicionada y revolu

- cionada por el enfoque nuevo según la invención. De un estudio del dibujo, resulta que el espacio 14 está configurado como una gran tolva, con lo que, en un caso extremo, los animales podrían alimentarse directamente sobre el espacio de almacenamiento, a través de bastidores, por gravedad como en cualquier silo o henal, posiblemente por la apertura y cierre de compuertas. Evidentemente, no obstante, cualquier sistema mecánico puede proporcionarse para la dosificación controlada del forraje o alimento a comederos convencionales, utilizando sistemas existentes que se simplificarán gracias a la proximidad del espacio de almacenamiento. En cualquier caso, se omitirá todo sistema de transporte y de entrega desde el espacio de almacenamiento al comedero, que se requiere en todos los establos de la técnica anterior. A este efecto, la parte 5 entre los pilares 2, 3 forma un paso central vacío que se deja a disposición del diseñador para la instalación de medios de alimentación a los comederos. El establo y henal combinados parece que agravarían los riesgos en caso de fuego dado que un incendio de heno también pondría en peligro el ganado. No obstante, en contraste, esta misma combinación hace que la intervención de los bomberos y la disposición de medios preventivos sean menos costosos. De hecho, todos los establos modernos disponen, para su uso general, de grandes cantidades de agua con lo que, en comparación con una disposición de henal separado, el coste de instalación de un sistema extintor de fuegos de tipo de agua se reducen. Además, proporcionando paredes 22 de chapa, impidiendo la entrada de aire, puede eliminarse prácticamente el peligro de fuego, cerrando simplemente la parte superior tan
- 5.
- 10.
- 15.
- 20.
- 25.

bién. Otro paso hacia la prevención de fuegos puede consistir en separar transversalmente el espacio 14 con tabiques contra incendios; convenientemente dichos tabiques contra incendios se dispondrán en los pasos proporcionados a través del espacio

5. 14 para acceso del ganado al establo 15. La estructura de establo e instalación según la invención, cuando se dispone de manera rectilínea, tiene todas las ventajas arriba citadas y ninguno de los inconvenientes con respecto a los sistemas rectilíneos conocidos. Además, ventajosamente, la estructura de

10. la invención facilita una disposición del establo en forma de arena, que se ilustra en la Figura 3, con lo que la zona 17 de ejercicio está rodeada totalmente por la instalación de establo. Las ventajas obtenidas por un establo redondo son evidentes. La instalación de establo según la presente invención

15. hace que este último enfoque sea más fácil de realizar dado que no se requiere ningún cruce del anillo exterior 15 de establo lo que suscitaba algunas dificultades en los establos de la técnica anterior para el suministro de forraje. El establo redondo facilita la separación del ganado con barras radiales simples en segmentos. - - - - -

20.

La invención se presta a numerosas variaciones tanto de naturaleza estructural, como en la realización de la instalación de establo, todas las cuales están englobadas en esta invención en cuanto no se separen del concepto inventivo explicado e ilustrado en la presente, y según se reivindica

25. en las reivindicaciones anexas. - - - - -

N O T A

Se declaran de novedad y propiedad para España, sus territorios y plazas de soberanía, las siguientes: - - - - -

REIVINDICACIONES

5. 1.- Perfeccionamientos en las disposiciones de cría de animales, más particularmente en las estructuras metálicas para la autoalimentación de ganado y cría de ganado en corral al aire libre, caracterizados porque la estructura comprende dos montantes o pilares de soporte de tinglado, dispuestos substancialmente en forma de V con su bisectriz vertical y con el vértice hacia abajo, dos puntales laterales dispuestos cada uno a un lado para soportar oblicuamente un pilar respectivo, formando con las partes inferiores de dichos pilares una configuración de "W", y al menos un tirante horizontal que une dichos pilares y está situado por encima de los puntos de unión de dichos puntales con dichos pilares. - - - - -
- 10.
- 15.

- 2.- Perfeccionamientos según la reivindicación 1, caracterizados porque los extremos inferiores de dichos dos pilares y dos puntales descansan substancialmente en un plano horizontal en base de hormigón, estando dispuestos los dos pilares y dos puntales en un mismo plano vertical. - - - - -
- 20.

- 3.- Perfeccionamientos según la reivindicación 1, caracterizados porque dicho tirante está fijado cerca de los extremos superiores de dichos pilares. - - - - -

4.- Perfeccionamientos según la reivindicación 1, caracterizados porque los cuatro puntales son tubos de metal, preferentemente de acero y el tirante es un cable o alambre de acero. - - - - -

5. 5.- Perfeccionamientos según la reivindicación 1, caracterizados porque, equipando la disposición una instalación de establo, el espacio definido por la configuración con forma de V es un espacio de almacenamiento para alimentos y/o forraje, mientras que los dos espacios definidos respectivamente por un pilar y un puntal lateral forman cada uno una parte de establo cubierta. - - - - -

15. 6.- Perfeccionamientos según la reivindicación 5, caracterizados porque las paredes laterales de dicho espacio de almacenamiento están formados por paneles de plancha metálica o de tela metálica unidos a los pilares, estando cerrado el espacio de almacenamiento en su parte superior por un techo de plancha metálica o plástico soportado por los pilares. - -

20. 7.- Perfeccionamientos según la reivindicación 5, caracterizados porque los comederos y/o pesebres para alimentar los animales del establo están dispuestos alineados con las bases de los pilares y próximos a las mismas a fin de ser alineados directamente del espacio de almacenamiento de configuración en V. - - - - -

25. 8.- Perfeccionamientos según la reivindicación 5, caracterizados porque los puntales laterales soportan paneles de cobertura o abrigo a fin de formar en cada lado un techo

contra la intemperie a fin de proteger los animales del viento y de la lluvia. - - - - -

5. 9.- Perfeccionamientos según la reivindicación 5, caracterizados porque uno de los dos espacios triangulares que funciona como establo comunica libremente con una zona de ejercicio al aire libre para los animales, y porque el otro está cerrado al exterior por una pared de mampostería que descansa contra respectivos puntales laterales, estando proporcionados pasos a través del espacio en V entre dichos espacios laterales. - - - - -

15. 10.- Perfeccionamientos según la reivindicación 5, caracterizados porque se permite una distancia entre los puntos de descanso de dos pilares opuestos a fin de formar un paso en el que pueden instalarse medios para suministrar alimento a los conejeros o pasabres bajo control. - - - - -

11.- Perfeccionamientos según la reivindicación 7, caracterizados porque dichas estructuras metálicas están asociadas consecutivamente en relación de lado a lado una a otra a lo largo de una disposición rectilínea. - - - - -

20. 12.- Perfeccionamientos según la reivindicación 5, caracterizados porque dichas estructuras metálicas están asociadas consecutivamente en relación de lado a lado en una disposición de araña, constituyendo la zona de ejercicio el piso de la arena, formando los espacios de establo dos anillos concéntricos alrededor del piso, teniendo el anillo interior acceso libre al piso, estando dispuestos circunferencialmente

25.

pasos radiales entre los dos anillos de establo. - - - - -


5. 13.- Perfeccionamientos según la reivindicación 5, caracterizados porque se proporcionan tabiques antincendios transversalmente dentro del espacio en V utilizado para el almacenamiento, preferentemente en los pasos de comunicación entre los dos espacios de establo. - - - - -

14.- "PERFECCIONAMIENTOS EN LAS DISPOSICIONES DE CRIA DE ANIMALES". - - - - -

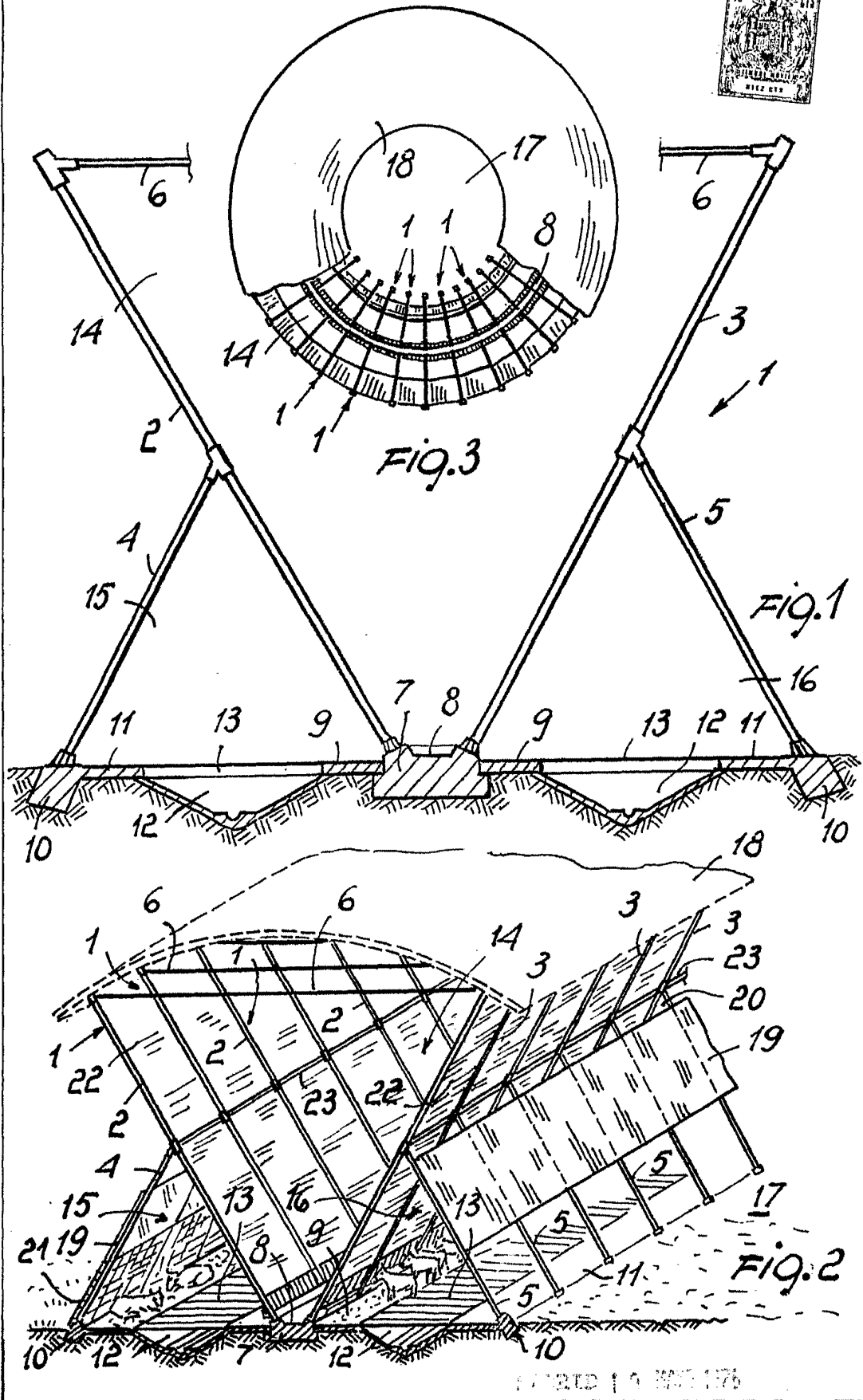
10. Todo ello conforme se describe y reivindica en la presente memoria que consta de catorce hojas foliadas y mecanografiadas por una sola de sus caras y de una lámina de dibujos que la ilustra.

MADRID 19 MAYO 1976

P. A. M. CURELL SUÑOK



MSA.



DEPOSITO 10 MAR 1976

M. C. S. P. S. P. S.  
*Alcubent*