



19	ES	18	NUMERO	10	A1
		21	447685		
		22	FECHA DE PRESENTACION		

PATENTE DE INVENCION

30 PRIORIDADES:		32 FECHA	33 PAIS
31 NUMERO			
47 FECHA DE PUBLICIDAD	51 CLASIFICACION INTERNACIONAL	62 PATENTE DE LA QUE ES DIVISIONARIA	
	G 0 8 B		
54 TITULO DE LA INVENCION			
"CENTRAL DE MANDOS PARA EL CONTROL DE INSTALACIONES DE SEGURIDAD CONTRA ROBO Y ATRACO".-			
71 SOLICITANTE (S)			
SEGURIDAD E INSTALACIONES TECNICAS, S.A.			
DOMICILIO DEL SOLICITANTE			
Clara del Rey, 8 -MADRID-2-			
72 INVENTOR (ES)			
Don Antonio TORQUEMADA JIMENEZ y Don Emilio SANCHEZ BUSTOS			
73 TITULAR (ES)			
74 REPRESENTANTE			
Eleuterio GONZALEZ VACAS.-			

El invento se relaciona, en general, con las instalaciones de seguridad contra robo y atraco; más concretamente y éste a título de nuevo resultado industrial comprende una central de mandos para el control de instalaciones de seguridad contra robo y/o atracos.

5.-

En el sistema de seguridad de acuerdo con la invención, los circuitos de protección así como los que derivan en alarmar, bien sea locales ó a distancia, deben estar perfecta y constantemente controlados, debidamente regulados y en disposición de alerta, y asimismo, debidamente conectados con el referido circuito, disponiendo de unos determinados artificios electrónicos que temporizan, no solo el tiempo de alarma sino además desencadenan determinados detectores auxiliares que complementen y suplementen las acciones anti-robo ó anti-atraco.

10.-

15.-

La central de mandos que el invento propone cuenta con medios de alimentación autónoma mediante un equipo de baterías recargables 1 por medio de una fuente de alimentación electrónica, estabilizada en tensión y limitada en corriente. La carga de la batería se verifica mediante un circuito comprobador 3 en la primera posición de los conmutadores de puesta en servicio de robo y atraco.

20.-

25.-

Otra característica de la invención prevé la disposición de dos módulos de detección de alarma, uno con temporizador 4 para el anti-robo y otro sin temporizador para el anti-atraco -5-.

El funcionamiento del módulo 4 con temporizador es el siguiente:

30.-

El divisor formado por las resistencias R16, R17 y R18 proporciona a las bases de los transistores T8 y T10 una

5.- tensión constante. Si los lazos de protección A y B están cerrados, los transistores T8 y T10 estarán cortados por los niveles de tensión generados en sus emisores por el divisor R14, R24, R25, cuyo divisor se descompensa si cualquiera de los lazos A y B se abriese, haciendo conducir respectivamente a T10 y T8.

Si cualquiera de los transistores T8 ó T10 conducen, saturan a T11, T10 directamente y T8 a través de T9.

10.- Si se cortocircuita el lazo "A" con el "B" conducirá T8, T9 y por lo tanto T11.

15.- En cualquiera de los casos al conducir T11 satura a T13 y produce la alarma, al mismo tiempo se da alimentación al circuito temporizado; T15 está cortado, T14 conduce y por lo tanto T12 que satura a T9, con lo cual la alarma quedará memorizada aunque los lazos de protección vuelvan a su posición normal.

El condensador C67 se carga por R35, R36, R37, cuando la tensión del condensador supere la de disparo de T14-T15, la alarma se cortará.

20.- El módulo de alarma de anti-atraco 5 es idéntico al anterior con la diferencia de que la alarma es continua.

La alarma de anti-robo activa el rele Re1 para servicios especiales y el circuito de potencia para la activación de dispositivos de aviso.

25.- La alarma de anti-atraco, activa Re2 y su salida de potencia para la activación de cámaras de filmación. El tiempo de filmación se controla con el contador electrónico, cuyas instalaciones comprenden un cambinado de circuitos electrónicos que proporcionan una información completa sobre cualquier alteración de tipo funcional y automáticamente una pro-

30.-

tección inmediata, sobre cualquier elemento, dispositivo, lugar u objeto sobre los que se haga programación apropiada para cuya realización se dispone de una memoria programadora, en clave y mandos, por ejemplo con un dispositivo magnético codificado especial con pulsador y con llave de ruptura de servicio, pudiendo realizarse esta activación bien desde la zona protegida ó bien desde el exterior.

5.-

Los módulos funcionan al unísono, y se encuentran situados dentro del mismo circuito.

10.-

La puesta en servicio del circuito se efectúa mediante los giros de por lo menos una llave "clave" cuya cerradura se encuentra instalada en el armario previsto al efecto en el cual se centra la instalación.

La llave tiene cuatro posiciones:

15.-

a) cerrado

b) posición llave-batería

c) pruebas de puesta a punto sin producir la alarma.

d) circuito puesto en funcionamiento desde fuera.

20.-

Evidentemente en esta disposición cabe la posibilidad de utilizar una o más llaves.

25.-

En un caso de posible realización práctica del invento, se ha previsto la disposición de dos llaves de conmutación independientes una para el módulo antirrobo (4) y otra para el anti-atraco (5) contando además con indicadores luminosos de la instalación y del estado de alarma independientes para cada módulo.

30.-

En la central propuesta por el invento, se ha previsto un indicador luminoso que señala el estado de la instalación, según los módulos; la prueba se realiza en la primera

posición de la llave de cada modulo, en caja de acero protegida mediante micro-ruptor, batería de reserva -1- recargable mediante el modulo cargador -2- con una autonomía de funcionamiento, en caso de corte accidental ó provocado de la energía eléctrica de una duración del orden de 150 horas de duración.

Las posiciones de las llaves de cada modulo, según el caso de realización que ahora se comenta, serian las siguientes:

- 10.- Desconectado  
Bateria.- donde se realiza la prueba del estado de alimentación  
Pruebas.- puesta a punto de la instalación sin producir alarma.
- 15.- Alarma.- en esta posición, la central se encuentra preparada para funcionar.

Las funciones electronicas de cada conmutador son las siguientes:

- 20.- 1.- proporcionar alimentación al circuito comprobador -2- de la batería -1-, el cual, si la batería se encuentra en correctas condiciones se encenderá el indicador correspondiente.
- 2.- se da alimentación a los modulos de alarma -4- y -5-.
- 25.- 3.- se conectan las salidas de alarma de los modulos con las entradas de las salidas de potencia -6- y -7- correspondientes a los modulos respectivos
- 30.- Producción de una alarma.- Los sensores de la instalación mantienen los lazos A y B de cada

- 5.- modulo -4- y -5- en la posición de cerrado; - si se abriese alguno de los sensores de la -- instalación el módulo de alarma producirá una señal en su salida conforme se ha explicado.
- 10.- Si la llave del equipo se encuentra en la posición de alarma esta señal pasará directamente a los módulos de potencia y activará las sirenas de alarma o las cámaras de filmación, según de donde provenga la alarma del módulo anti-robo ó del anti-atraco.
- 15.- Los sensores que detectan la alerta pueden ser y de hecho se encuentran distribuidos racionalmente.
- Los módulos pueden ser:
- 1.- antirrobo 4 (durante la noche)
  - 2.- antiatraco 5 (durante el día)
- 20.- El primero conforme queda indicado se produce al romperse el circuito previamente establecido; el segundo se produce por medio de sensores, que se excitan bien por accionamiento personal de teclados, pedales, pulsadores, etc, por haberse roto el circuito.
- 25.- Las cajas armarios, están preparados para comprobar la puesta a punto bien con un piloto que indica la misma p bien con un voltímetro.
- 30.- El esquema que a esta descripción se acompaña ilustra un caso práctico de realización de la central de mandos a que se refiere el invento, cuyo esquema se da exclusivamente a título de ejemplo y en él se representan los conjuntos y los detalles preferidos por la invención, sin embargo se hace la aclaración de que tal realización no es exclusiva ya que al ser llevado el invento a la práctica en él podrán in-

introducirse modificaciones de detalle, siempre que con las variaciones que se introduzcan, no se cambie, altere ó modifique la esencialidad del objeto de la invención que ha sido descrito.

5.-

NOTA

Se declara como de propiedad y novedad para todo el territorio español, el contenido de las siguientes:

REIVINDICACIONES

- 10.- 1º.- Central de mandos para el control de instalaciones de seguridad contra robo y atraco, que comprende medios para su alimentación por baterías y de medios para la recarga automática de éstas, constituidos por una fuente de alimentación electrónica, estabilizada en tensión y limitada en corriente, llevándose a efecto la carga de dicha batería mediante un circuito comprobador al establecer la primera posición en un equipo de conmutadores de puesta en servicio de la instalación en situación anti-robo- y anti-atraco.
- 20.- 2º.- Central de mandos para el control de instalaciones de seguridad contra robo y atraco, según nota 1º, que se caracteriza por contar con dos módulos de detección de alarma, uno de los cuales está equipado con un temporizador para la disposición de antirrobo y el otro, correspondiente a la disposición anti-atraco, desprovisto de temporizador.
- 25.- 3º.- Central de mandos para el control de instalaciones de seguridad contra robo y atraco, según nota 2º, que se caracteriza porque el módulo para la situación anti-robo, que está provisto de temporizador, posee un divisor formado por resistencias (R16, R17 y R18) que proporciona a las bases de unos transistores (T8 y T10) una tensión constante, contando además con dos lazos de protección (A-B) que al estar
- 30.-

- cerrados, determinan el corte de los citados transistores - (T8-T10), como consecuencia de que los niveles de tensión -- generados en sus emisores por un divisor (R14, R22, R25) cuyo divisor se descompensa al abrirse cualquiera de los comenta-
- 5.- dos lazos (A-B) haciendo conducir, respectivamente a los comentados transistores (T10 y T8), saturando a los transistores T11, T10 directamente así como al transistor T8 a través del transistor T9, caracterizándose además porque al establecer cortocircuito entre los lazos A y B se establece conducción T8, T9 y por lo tanto T11.
- 10.- 4a.- Central de mandos para el control de instalaciones de seguridad contra robo y atraco, según nota 3a, que se caracteriza porque al conducir el transistor T11, se satura el transistor T13 provocando la alarma, originando simultáneamente la alimentación al circuito anti-robo provisto de temporizador.
- 15.- 5a.- Central de mandos para el control de instalaciones de seguridad contra robo y atraco, según nota 3a y 4a que se caracteriza por contar con un transistor (T15) que al estar cortado determina que un transistor T14 conduzca dando lugar a que el transistor T12 sature al transistor T19 originando la memorización de la alarma aún cuando los lazos de -- protección (A-B) vuelvan a su posición normal.
- 20.- 6a.- Central de mandos para el control de instalaciones de seguridad contra robo y atraco, según notas precedentes, que cuenta con un condensador (CE7) que se carga mediante resistencias (R35, R36, R37), y cuando la tensión de dicho condensador supera la de disparo de los transistores (T14 y T15) se interrumpirá la alarma.
- 25.- 7a.- Central de mandos para el control de instala-
- 30.-

ciones de seguridad contra robo y atraco, según notas precedentes, en el cual el módulo de alarma para la situación anti-atraco es igual al módulo de situación anti-robo, y se caracteriza porque en aquél la alarma es continua.

- 5.- 8ª.- Central de mandos para el control de instalaciones de seguridad contra robo y atraco, según notas 1ª a 6ª que se caracteriza porque mediante la situación de alarma anti-robo, se activa un relé (Relé) para establecer circuitos especiales y el circuito de potencia para determinar la activación de dispositivos de aviso.

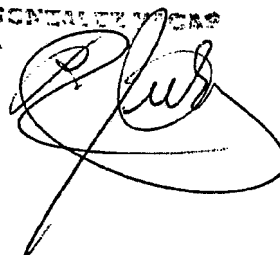
- 10.- 9ª.- Central de mandos para el control de instalaciones de seguridad contra robo y atraco, según notas anteriores que se caracteriza porque la disposición de alarma anti-atraco, determina la activación de cámaras de filmación, cuyo periodo de actuación es controlado mediante un contador electrónico (8).

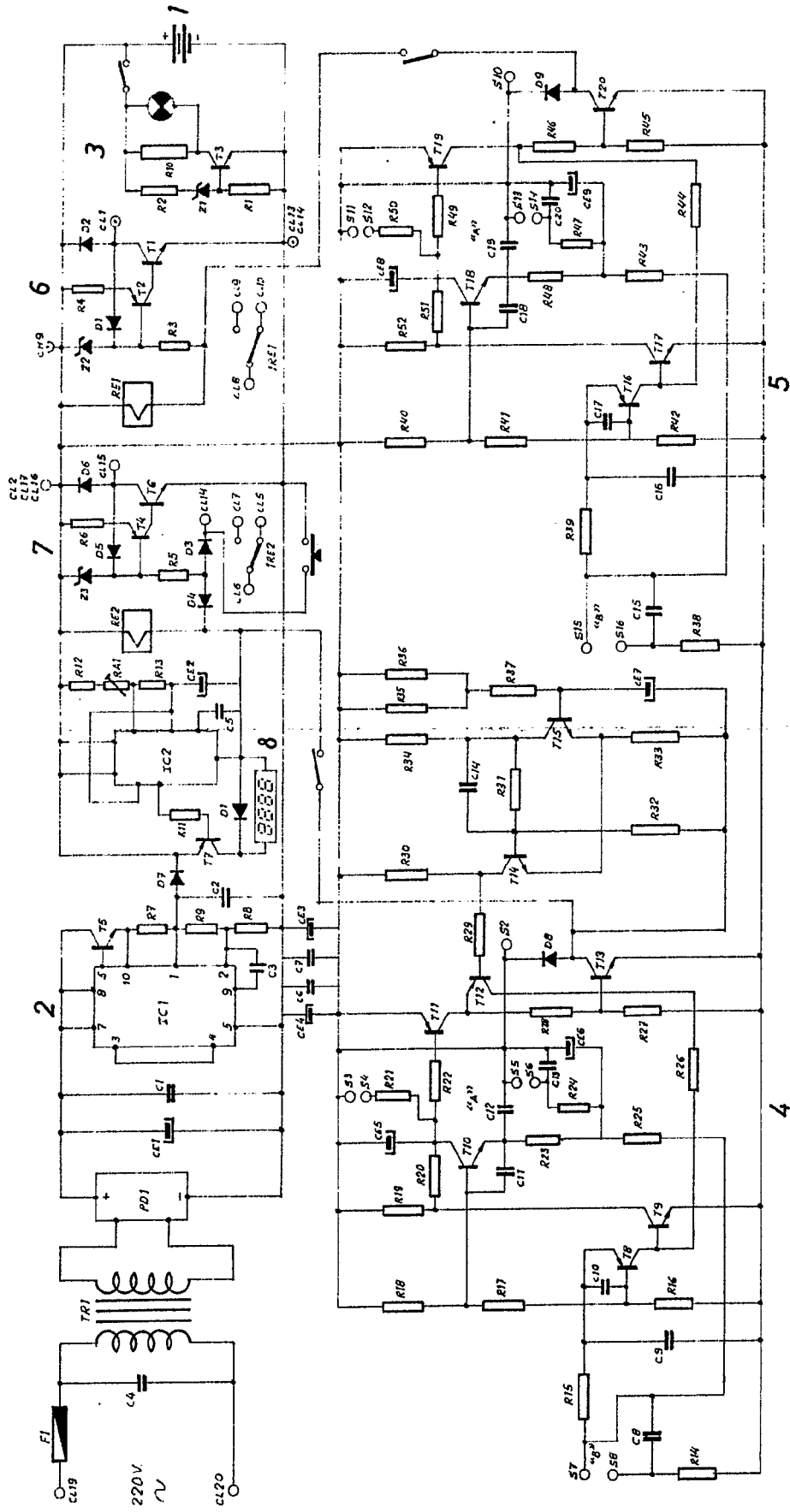
10ª.- CENTRAL DE MANDOS PARA EL CONTROL DE INSTALACIONES DE SEGURIDAD CONTRA ROBO Y ATRACO.

Todo ello conforme se describe y reivindica en la presente memoria que consta de NUEVE hojas, escritas a máquina por una sola de sus caras y dibujos que la ilustran.

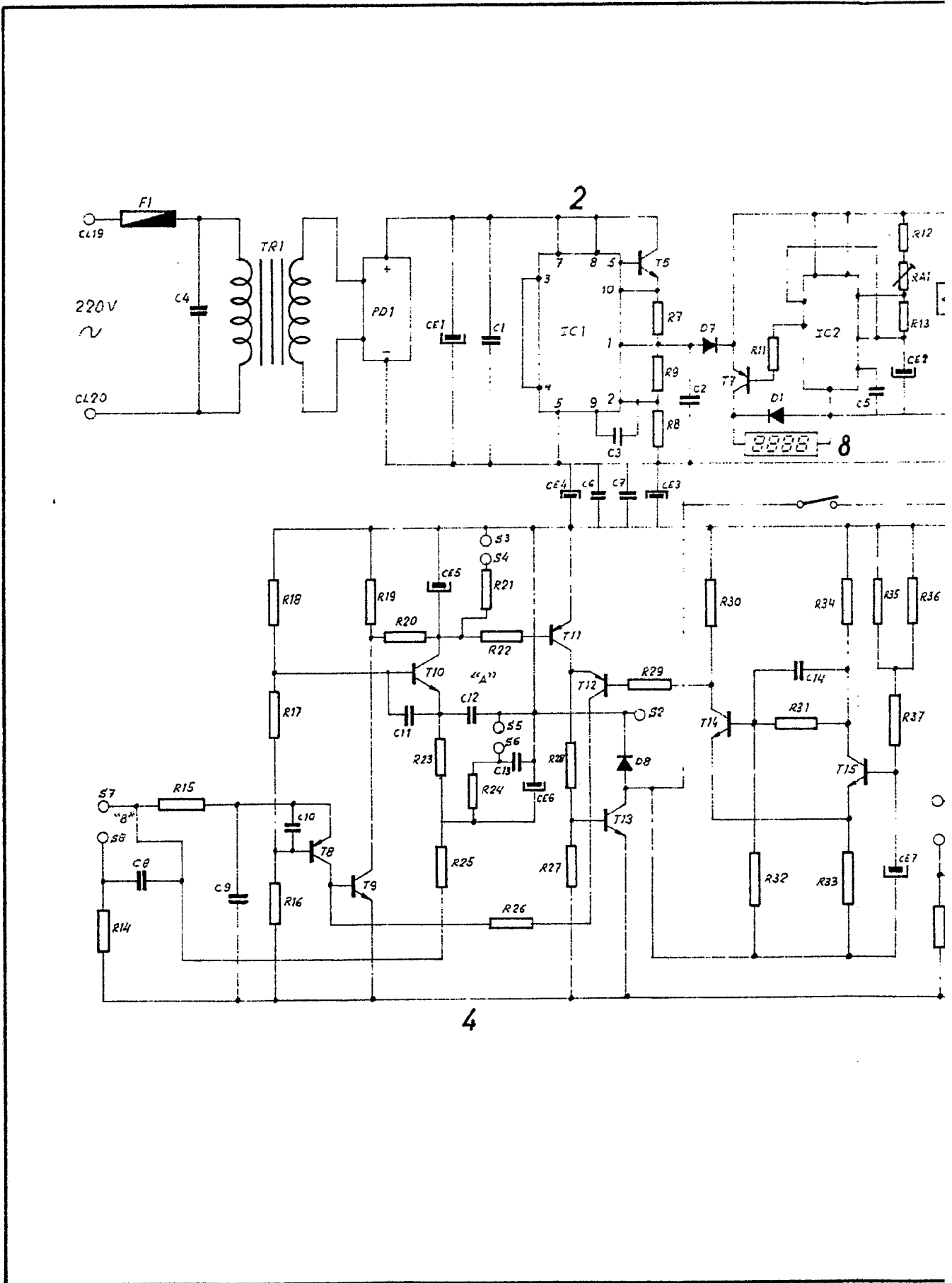
Madrid, 7 de Mayo de 1.976

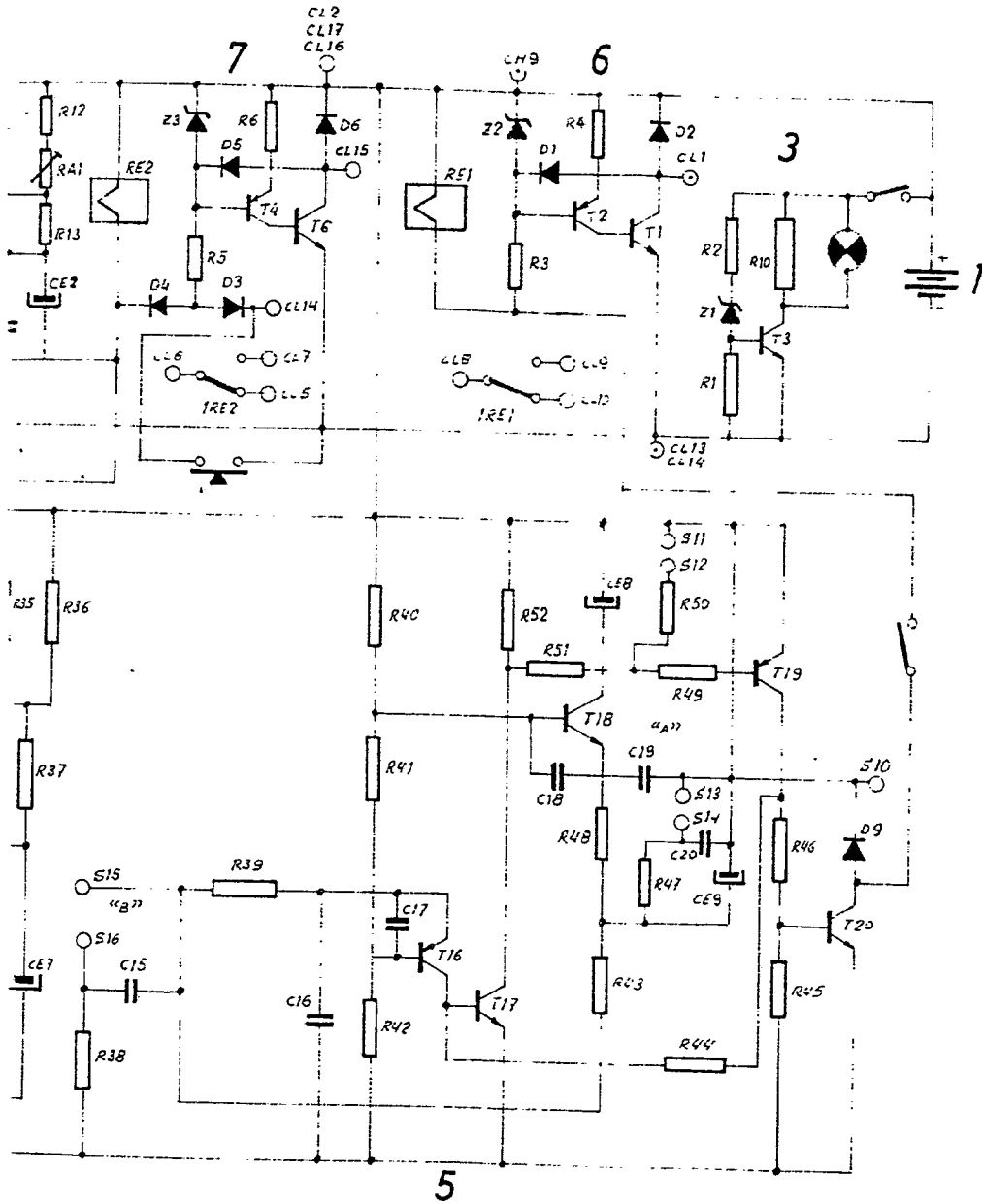
S. GONZÁLEZ VILLAS  
P. E.





Escala variable  
MADRID, 7 de Mayo de 1.976  
E. GONZALEZ YACAS  
P. P.





Escala variable  
MADRID, 7 de Mayo de 1.976  
E. GONZALEZ VARGAS  
P. F.