



19 ES	11	NUMERO	447416	10 A1
	21	FECHA DE PRESENTACION		
	22			

PATENTE DE INVENCION

30 PRIORIDADES:		
31 NUMERO	32 FECHA	33 PAIS
572551	28-4-75	U.S.A.
47 FECHA DE PUBLICIDAD	51 CLASIFICACION INTERNACIONAL	62 PATENTE DE LA QUE ES DIVISIONARIA
	A61L	
64 TITULO DE LA INVENCION		
"CAPSULA ESTERILIZANTE DE LENTES DE CONTACTO BLANDAS".		
71 SOLICITANTE(S)		
WARNER-LAMBERT COMPANY		
DOMICILIO DEL SOLICITANTE		
601 Zabor Road - MORRIS PLAINS, NEW JERSEY 07950 (U.S.A.).		
72 INVENTOR (ES)		
D. Frederick L. Parsons, norteamericano.		
73 TITULAR (ES)		
74 REPRESENTANTE		
D. Francisco GARCIA CABRERIZO.		

CONCIDA

21 MAR. 1977

"CAPSULA ESTERILIZANTE DE LENTES DE CONTACTO BLANDAS".

En la solicitud de patente española nº 427.335, se expone un método para separar peróxido de hidrógeno de lentes de contacto blandas, que han sido esterilizadas con la misma sustancia, como variante al método de esterilización de tales lentes mediante ebullición en una solución acuosa. Este método comprende la inmersión de dichas lentes en un sistema acuoso que contiene un catalizador de descomposición que actúa sobre el peróxido de hidrógeno para convertirlo en agua y oxígeno libre.

En el citado procedimiento, se introduce una cantidad del 3% en peso de peróxido de hidrógeno que contiene suficiente cloruro sódico para producir una solución salina al 0,85%, en un recipiente que comprende una copa, un cesto para la lente de contacto y un deseado catalizador de descomposición. Luego se dejan las lentes en contacto con la solución de peróxido de hidrógeno durante seis horas aproximadamente. Al cabo de este tiempo, se esterilizan eficientemente tales lentes y se reduce la concentración de peróxido de hidrógeno a 20 ppm aproximadamente. Para evitar una posible molestia, puede efectuarse subsiguientemente un solo enjuagado en salina isotónica para reducir la concentración de dicho peróxido a menos de 10 ppm, proporción que puede ser fácilmente tolerada por el ojo.

En la presente invención, una cápsula esterilizante dotada de las características que luego se describirán realiza muy eficazmente los procedimientos de esterilización de las lentes de contacto blandas, usando un sistema catalizador de descomposición del peróxido de hidrógeno.

En consecuencia, un objeto de la presente invención es el de proporcionar una perfeccionada cápsula para uso en un procedimiento de esterilización con peróxido de hidrógeno de dichas

lentes de contacto blandas.

- Otro objeto de la invención es la provisión de una perfeccionada cápsula esterilizadora que se sella para contener la solución esterilizante, pero que permite el escape del oxígeno -
5. producido durante la reacción de descomposición del peróxido de hidrógeno.

- La manera exacta en que se consiguen estos y otros objetos de la invención resultará evidente con referencia a la siguiente descripción detallada de las versiones preferidas de la
10. invención y a los adjuntos dibujos, en los que números de referencia análogos indican partes correspondientes en las diversas vistas de los dibujos, en los cuales,

La figura 1 es una vista en alzado lateral de la cápsula montada.

15. La figura 2 es una vista en sección vertical de la tapa superior de la cápsula.

La figura 3 es una vista de la base de la tapa superior.

La figura 4 es una vista en planta de la tapa inferior de la cápsula.

20. La figura 5 es una vista en perspectiva desplegada de la cápsula según la presente invención.

La figura 6 es una vista en sección vertical de una forma modificada de la tapa superior.

25. La figura 7 es una vista de la base de la tapa de la figura 6.

La figura 8 es una vista en sección vertical de otra forma modificada de la tapa superior.

- La figura 9 es una vista fragmentaria en sección vertical de la tapa superior de la figura 10 tomada a través de la línea 9-9.
30. nea 9-9.

La figura 10 es una vista en planta de la superficie superior de una tapa que presenta una estructura modificada en el poste central.

Con referencia a los dibujos y específicamente a la figura 1, la cápsula esterilizante de mi invención consta de un cuerpo cilíndrico hueco 50 dotado de una rosca macho 51 en cada extremo del mismo, que llevan una tapa inferior 40 y otra superior 20. La rosca hembra 45 de la tapa inferior, capaz de acoplarse a la rosca de un extremo del cuerpo, cuya conexión queda sellada por una junta 41 situada en la base de la tapa 40. Esta construcción establece un cierre hermético al agua cuando se aprieta la tapa inferior contra la pieza del cuerpo 50. La tapa inferior incluye también un poste vertical axialmente dispuesto 42, sobre el que se monta un reactor catalítico enrollado 43, que se sostiene en este poste central por fricción. El preferido material catalítico es una capa superficial de negro de platino que ha sido depositada sobre un sustrato moldeado de la forma deseada. El sustrato se moldea en forma de una anilla hendida provista de medios de agarre internos 44, que se agarran al poste central para un ajuste por fricción.

Para sostener las lentes de contacto durante su esterilización, se fija un cesto 11 por medio de un poste de soporte 12 a la superficie interna de la tapa superior por cualquier método convencional, tal como el uso de adhesivos, conexiones por fricción o a presión, o bien pueden moldearse los postes de soporte como parte de la tapa superior.

Esta tapa superior 20 comprende, tal como se muestra en las figuras 1 y 2, un collar circunferencial exterior 13 y, espaciado hacia el interior del mismo, un poste central 21 extendido hacia arriba a lo largo del eje central de la tapa y que termina

en una superficie superior plana 22. El collar puede configurarse para formar porciones elevadas a lo largo de un diámetro como de una tapa que define unas aletas 23 para facilitar el agarre de la misma cuando se coloca en el cuerpo 50 y se retira de él.

5. La rosca hembra 28 de la tapa está adaptada para acoplarse a la correspondiente rosca macho del cuerpo 50 y permitir así la conexión de las dos unidades. La tapa superior está provista también de una junta 29 que forma un cierre hermético al agua cuando se fija firmemente la tapa al cuerpo.

10. Una abertura de un núcleo axial se extiende desde la base interna de la tapa hasta una cavidad 25 de dicho núcleo axial, que se extiende hacia arriba al interior del poste hasta poca distancia de la parte superior plana. Esta cavidad conecta con las aberturas radiales 26 que se extienden a través del poste central hasta el vértice de la muesca anular troncocónica 27 extendida circunferencialmente alrededor del poste. Una junta hermética flexible 24 en forma de anillo elástico ajusta en esta muesca y la presión ejercida por dicho cierre flexible contra la muesca anular proporciona un cierre hermético a los líquidos, que impide el escape de cualquier líquido contenido en el cuerpo de la cápsula montada.

15.

20.

En la citada abertura del núcleo se dispone un medio estrechador de la misma en la base de la tapa, pudiendo comprender un disco 31 provisto de perforaciones 32, un medio deflector dotado de canales como los mostrados en las figuras 7 y 10 ó un estrechamiento venturi como el ilustrado en la figura 8.

25.

En su uso, las lentes de contacto blandas se colocan dentro del cesto y la tapa superior que incluye al cesto se fija firmemente al cuerpo cilíndrico abierto. Luego se vierte solución esterilizante de peróxido de hidrógeno en el extremo abierto de

30.

- la cápsula, hasta que las lentes y el cesto quedan sumergidos. -
luego se sella la cápsula fijando la tapa inferior que incluye -
al catalizador. Seguidamente se deja invertida la cápsula para e
permitir que el peróxido de hidrógeno actúe sin entrar en contac
5. to con el reactor catalítico. Una vez completado el deseado pe-
ríodo de esterilización, se invierte la cápsula de manera que se
apoya entonces sobre la base de la tapa inferior y el peróxido -
de hidrógeno entra en contacto con el reactor catalítico. Duran-
te la esterilización, la junta anular impedirá que rezume la so-
lución de la cápsula. Al final de la esterilización, cuando se -
10. invierte la cápsula, la citada solución entra en contacto con el
catalizador, que actúa descomponiendo el peróxido de hidrógeno
para formar agua y oxígeno. Al aumentar la presión del oxígeno -
formado dentro de la cápsula, el cierre formado por la junta anu-
lar actúa de válvula reductora de presión, dejándose escapar así
15. el oxígeno.

- Una forma modificada de tapa 60 como la mostrada en la
figura 6, comprende un collar cilíndrico 13 que tiene un reborde
anular interno 65, a través del cual se pasa un poste interno se
20. parado y desmontable 66. Este poste es de forma cilíndrica y tie-
ne una abertura en su núcleo, una cavidad también en el núcleo,
unas aberturas radiales, una rosca hembra y una junta, tal como
anteriormente se describe. El poste desmontable es de un diáme-
tro suficiente para ajustar dentro de la abertura central del --
25. reborde anular del collar; el propio poste tiene un reborde cir-
cunferencial radialmente extendido 64 que presenta un diámetro -
adecuado para ajustar cooperativamente en la cavidad definida por
la rosca hembra del collar y para apoyarse en el reborde anular.
La abertura del núcleo del poste incluye un deflector sólido ci-
30. líntrico 62 que tiene una lengüeta espaciadora 63 que limita de

hecho el deflector a una suficiente distancia por debajo de las aberturas radiales para formar la cavidad del núcleo. La superficie longitudinal del deflector esta estriada para formar una serie de canales anulares 71 que comunican con la abertura del núcleo y con la cavidad del mismo. Una lengüeta 61 se extiende desde el deflector en dirección opuesta a la lengüeta espaciadora e incluye una estructura de soporte de un codo. La unidad se acopla insertando el poste desmontable en la abertura central del reborde anular hasta que el reborde circunferencial establece contacto con tal reborde anular del conjunto del collar. Luego se coloca la junta alrededor del perímetro inferior del reborde del poste, asegurando así un cierre hermético al agua cuando la tapa se fija firmemente al cuerpo.

La figura 8 muestra otra tapa modificada 80 que tiene un poste central desmontable 85. El collar 81 de esta modificación es alargado para extenderse a mayor distancia del poste cuando se monta la tapa, formando así la superficie superior del collar un plano sobre el que se apoya la unidad cuando se invierte y se están esterilizando las lentes. La superficie interna del collar incluye un tope 82 extendido hacia dentro, situado en la base de la rosca hembra 83 y capaz de establecer contacto con el reborde 84 que se extiende hacia fuera desde el poste central y está espaciado a todo lo largo del mismo, limitando así tal poste dentro del collar cuando se monta la tapa. La abertura del núcleo del poste central es un estrechamiento de tipo venturi, generalmente un taladro tronco-cónico que termina en la cavidad del núcleo.

El poste central modificado de la figura 9 no contiene aberturas radiales a través del mismo, sino que termina en una superficie superior 99 que se abusa centralmente desde el períme-

tro del poste hacia la cavidad del núcleo. Los medios espaciadores 94 situados sobre la superficie superior del poste, como se muestra, o sobre la superficie inferior de la cubierta discoidal plana 91, espacian esta cubierta a una distancia de la superficie superior del poste cuando se monta la tapa. La cubierta tiene un poste axial 92 extendido hacia abajo, de un diámetro externo inferior al diámetro de la cavidad del núcleo, y presenta unas aristas espaciadoras y de guía 95 que cooperan con la superficie de la cavidad para situar el poste dentro de ésta y también para formar canales longitudinales 96 que conectan con la abertura del núcleo y con el espacio comprendido entre la cubierta y las superficies del poste. El perímetro exterior 97 de la cubierta está biselado centralmente y hacia abajo y coopera con el perímetro biselado hacia abajo y hacia fuera 98 de la superficie del poste superior para formar una muesca anular troncocónica en la que se contiene la junta anular.

Habiendo descrito mi invención, así como la manera y el procedimiento de producción y uso de la misma, en unos términos completos, claros, concisos y exactos que permitan a cualquier experto en la materia realizarla y utilizarla, se exponen a continuación las reivindicaciones de tal invención.

N O T A

La Patente de Invención que se solicita por veinte años para España, de acuerdo con la vigente Legislación, deberá recaer sobre: "CAPSULA ESTERILIZANTE DE LENTES DE CONTACTO BLANDAS", con Prioridad de la solicitud de Patente en U.S.A. nº 572551 de fecha 28 de Abril de 1975, según las características esenciales de las siguientes:

REIVINDICACIONES

12.- Capsula esterilizante de lentes de contacto blandas, que comprende un cuerpo cilindrico hueco de suficiente diametro para recibir un par de lentes de contacto; un medio de cierre desmontable para su fijación a un extremo del cuerpo hueco -
5. y capaz de formar un cierre hermético al agua cuando se fija al cuerpo y teniendo un catalizador fijado al mismo; un segundo medio de cierre desmontable para su fijación al otro extremo del -
10. cuerpo hueco y dotado por lo menos de un paso extendido a través de él y que termina en su extremo exterior y en una muesca anular troncoédnica.

21.- Capsula esterilizante de lentes de contacto blandas, según la reivindicación 1, en la que el primer medio de cierre comprende además una tapa roscaada provista de un poste cen-
15. tral extendido a lo largo del eje central interno, y en la que el medio destinado a formar el cierre hermético al agua es una junta.

31.- Capsula esterilizante de lentes de contacto blandas, según la reivindicación 1, en la que el segundo medio de -
20. cierre comprende además un cesto destinado a recibir lentes de contacto blandas en relación espaciada y para situar tales lentes dentro de la pieza media; y una superficie superior plana y lisa.

41.- Capsula esterilizante de lentes de contacto blandas, según la reivindicación 3, en la que el segundo medio de -
25. cierre comprende además una tapa de rosca dotada de un collar cilíndrico externo y, espaciadamente dispuesto hacia el interior del mismo, un poste axialmente extendido.

51.- Capsula esterilizante de lentes de contacto blandas, según la reivindicación 4, en la que dicho poste queda adi-
30.

cionalmente definido en el sentido de que la referida superficie superior plana y lisa define su extremo superior, el referido paso se extiende desde una abertura de la superficie interna de dicha tapa hasta una cavidad dispuesta alrededor del eje central -
5. del poste, llevando hasta un punto situado a una distancia inferior a la longitud de dicho poste, presentando por lo menos una abertura radial extendida desde dicha cavidad y que pasa a través del poste y cooperando un cierre hermético de ventilación, -
10. sensible a la presión, dentro de la muesca cónica, para cerrar dichas aberturas radiales herméticamente a los líquidos.

6a.- Capsula esterilizante de lentes de contacto blandas, según la reivindicación 5, en la que la citada abertura tiene un medio restrictor para reducir el diámetro de tal abertura antes de entrar en la mencionada cavidad, y en la que el cierre hermético está formado por una junta anular.
15.

7a.- Capsula esterilizante de lentes de contacto blandas, según la reivindicación 5, en la que dicho poste central es separable del referido medio de cierre superior.

8a.- Capsula esterilizante de lentes de contacto blandas, según la reivindicación 4, en la que el citado paso se extiende a lo largo del eje longitudinal del poste y termina en un espacio definido por la superficie superior de este poste y la superficie inferior de una cubierta discoidal plana mantenida en relación espaciada respecto al poste.
20.

9a.- Capsula esterilizante de lentes de contacto blandas, según la reivindicación 1, que comprende una copa para recibir las lentes de contacto y un medio esterilizador; medios de cierre desmontables para sellar la copa contra el flujo de líquido; un catalizador interiormente situado en la cápsula de modo -
25. que establezca contacto con el medio esterilizador solamente - -
30.

cuando la cápsula se orienta en una posición seleccionada; y una válvula que comunica interiormente con la cápsula para expulsar los gases generados por acción del catalizador sobre el medio es terilizante.

5. 10^a.- Capsula esterilizante de lentes de contacto blan das, según la reivindicación 9, que incluye medios para mantener las lentes dentro de la copa.

10. 11^a.- Capsula esterilizante de lentes de contacto blan das, según la reivindicación 10, en la que la válvula está situa da en la base de la copa.

12^a.- Capsula esterilizante de lentes de contacto blan das, según la reivindicación 11, en la que el catalizador se fi ja al cierre desmontable y establece contacto con el medio este rilizador cuando se invierte la copa.

15. 13^a.- Capsula esterilizante de lentes de contacto blan das, según la reivindicación 12, en la que la base de la copa -- comprende un segundo cierre desmontable provisto de medios de re tención suspendidos del mismo y que sellan dicha base contra el flujo de líquido.

20. 14^a.- Capsula esterilizante de lentes de contacto blan das, según la re ivindicación 13, en la que la copa es una cámara cilíndrica, los cierres están acoplados a rosca a la misma y un miembro sellador queda compresivamente retenido entre los cierres y una porción complementaria de la cámara, para formar un cierre hermético a los líquidos.

25. 15^a.- Capsula esterilizante de lentes de contacto blan das, según la reivindicación 6, en la que la válvula comprende -- un miembro cilíndrico dotado por lo menos de una abertura radial mente extendida que comunica interiormente con la cápsula, cuya abertura corta una muesca anular externa coplanar en la que se --

dispone una junta anular que tiene un diámetro y una dureza seleccionados para impedir el flujo de líquido y permitir la expulsión de gases por encima de cierta presión predeterminada.

5. 16a.- Capsula esterilizante de lentes de contacto blandas, según la reivindicación 15, en la que el miembro cilíndrico incluye una serie de aberturas, la muesca es de forma transversal cónica y se extiende axialmente al exterior del segundo cierre.

10. 17a.- Capsula esterilizante de lentes de contacto blandas, según la reivindicación 16, en la que el miembro cilíndrico comprende una primera porción solidariamente formada con el segundo cierre, que tiene una cavidad axial extendida a través de ella; una segunda porción dotada de una cubierta discoidal desde la que se extiende axialmente un poste que presenta un diámetro
15. complementario del correspondiente a la cavidad; este poste contiene unos canales exteriores axialmente extendidos en una porción de la longitud del mismo; una serie de protuberancias extendidas desde la parte superior de la primera porción para espaciar el miembro discoidal respecto al primer miembro cuando se
20. inserta el poste dentro de la cavidad, estando achafianadas hacia dentro las periferias del miembro discoidal y del primer miembro para formar la muesca y comunicando finalmente los canales y el espaciamiento con el interior de la capsula para la expulsión de gases.

25. 18a.- Capsula esterilizante de lentes de contacto blandas, según la reivindicación 16, en la que el medio esterilizador es peróxido de hidrógeno y el catalizador es negro de platino.

19a.- "CAPSULA ESTERILIZANTE DE LENTES DE CONTACTO -- BLANDAS".

30. Según queda sustancialmente descrito en la presente -

memoria que consta de doce hojas, escritas a máquina por una sola cara y acompañada de dibujos.

Madrid, 28 ABR. 1976

WARNER-LAMBERT COMPANY.

P.P.

FRANCISCO GARCIA CABRERIZO
P.P.

Firmado: M.^a Dolores Jerquera

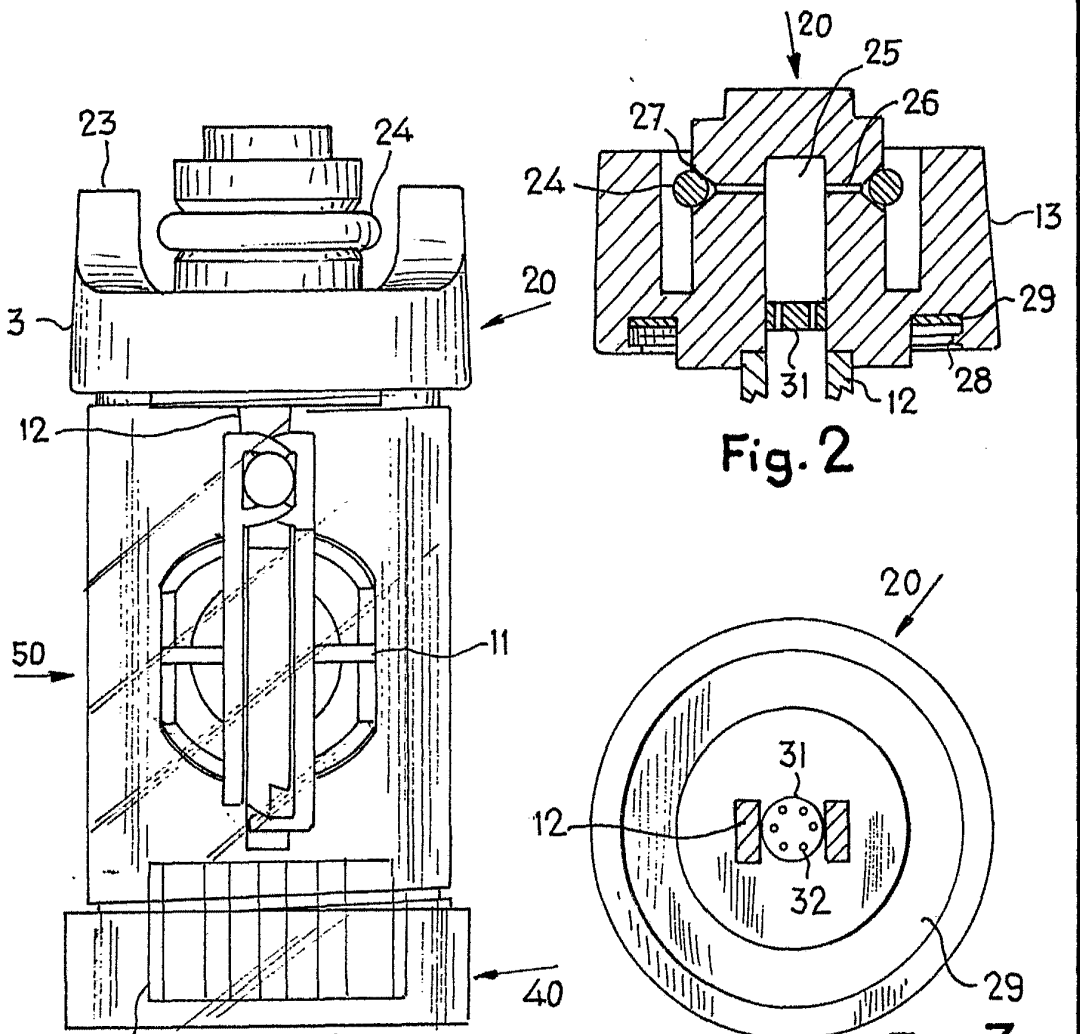


Fig. 1

Fig. 2

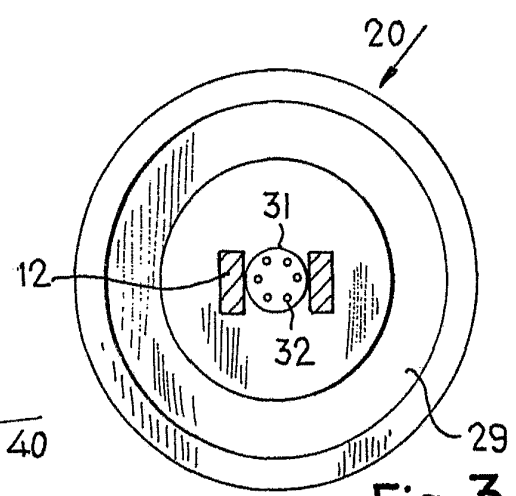


Fig. 3

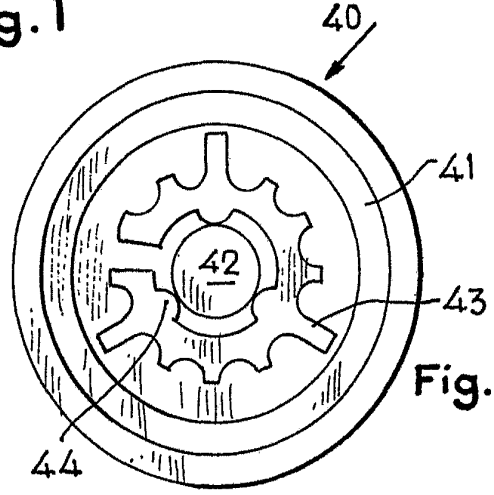


Fig. 4

Escala variable

Madrid, 28 ABR. 1976
P. P.
FRANCISCO GARCIA CABRERIZO
P. P.
Firmado: M.^a Dolores Jerquera

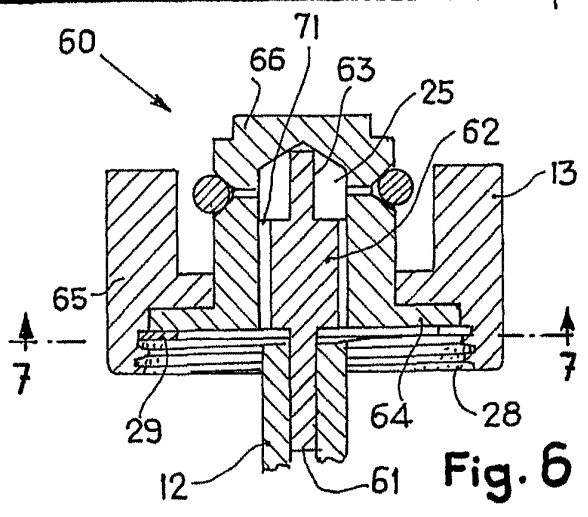
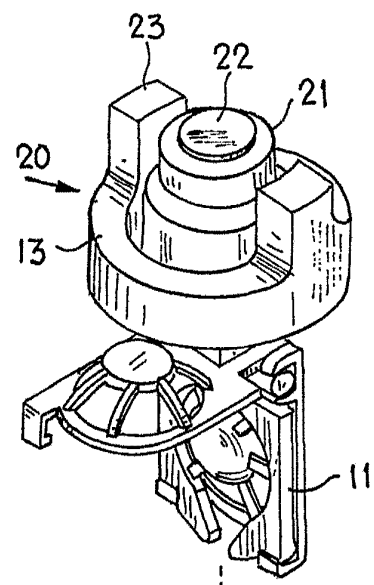
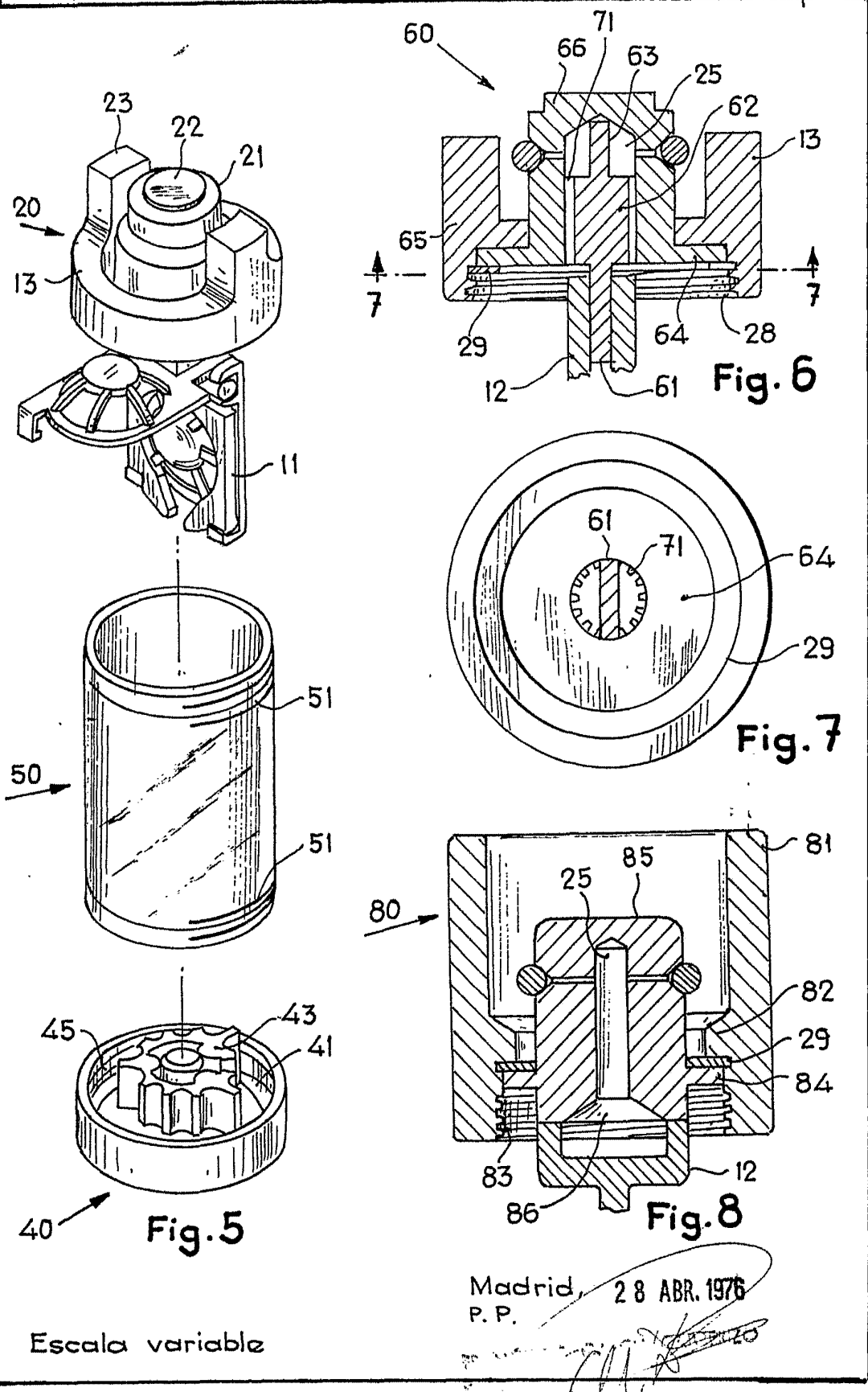


Fig. 6

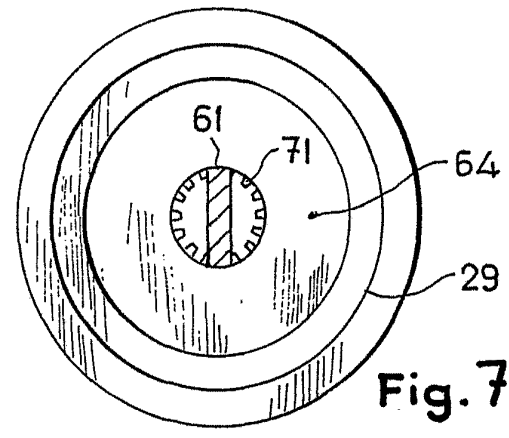


Fig. 7

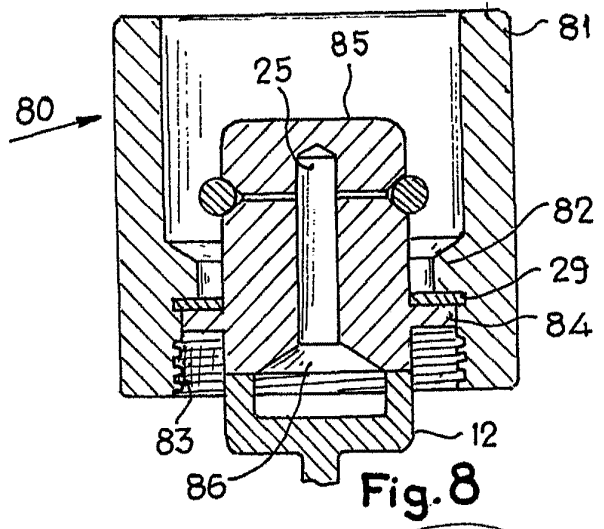
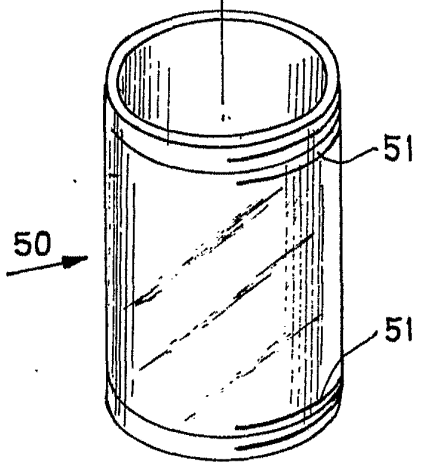


Fig. 8

Fig. 5

Escala variable

Madrid, 28 ABR. 1976
P. P.

[Handwritten signature]

[Handwritten text]

[Small handwritten text]

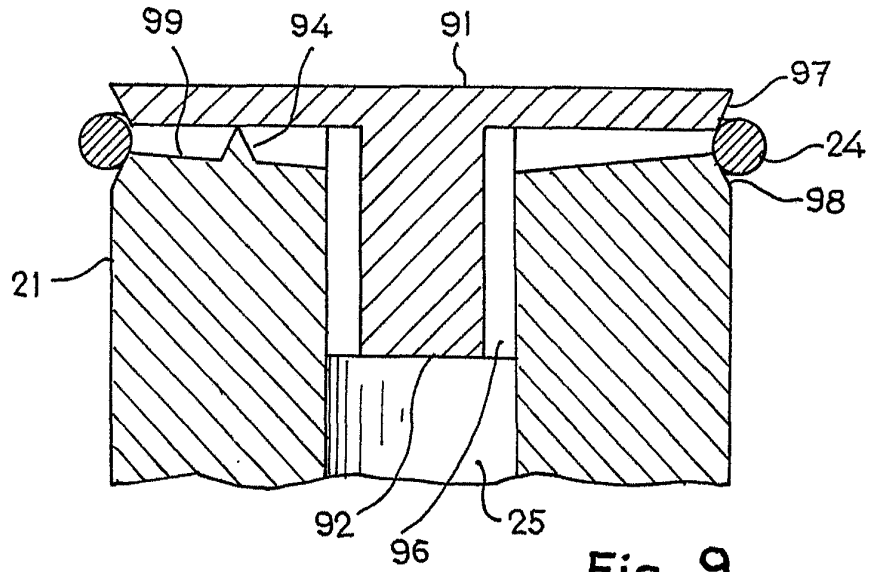


Fig. 9

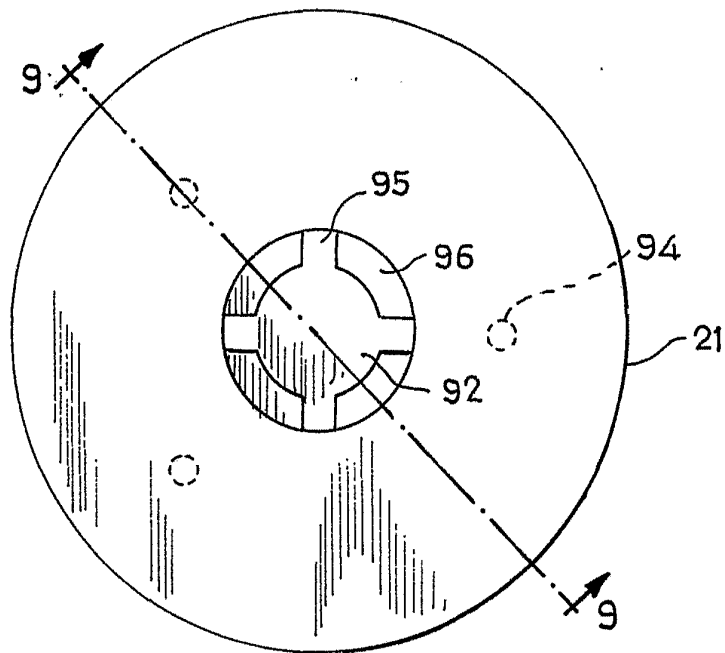


Fig. 10

Madrid, 28 ABR. 1976
P. P.

Escala variable

FRANCISCO GARCÍA CABRERO
E.P.
[Signature]
Firmado: FRANCISCO CABRERO