



ESPAÑA

19 ES	11	NUMERO	10 AI
	21	447405	
22	FECHA DE PRESENTACION		
	28-4-1976		

PATENTE DE INVENCION

P.- 62.938

Combinación  
de telefono

30 PRIORIDADES:		
31 NUMERO	32 FECHA	33 PAIS
47 FECHA DE PUBLICIDAD	51 CLASIFICACION INTERNACIONAL H04K	62 PATENTE DE LA QUE ES DIVISIONARIA
34 TITULO DE LA INVENCION "UN DISPOSITIVO PARA MANTENER CONVERSACIONES EN SECRETO ENTRE AL MENOS DOS PERSONAS SITUADAS A Poca DISTANCIA UNA DE OTRA"		
71 SOLICITANTE (ES) JUAN MANUEL ALVAREZ DE LORENZANA Y DE LA PEZUELA		
DOMICILIO DEL SOLICITANTE Miguel Angel 4, Madrid-10		
72 INVENTOR (ES) El mismo solicitante		
73 TITULAR (ES)		
74 REPRESENTANTE DON ALFONSO DIEZ DE RIVERA		

1 El presente invento se refiere a un dispositivo  
silenciador para conversaciones secretas, utilizable por  
al menos dos personas reunidas en un recinto con el fin de  
que lo hablado en dicha conversación no pueda ser detecta-  
5 do por receptores espías u otras personas ajenas a la reu-  
nión.

Teniendo en cuenta que cada día está más difundido el uso de micrófonos y transmisores miniaturizados, que llegan a tener hasta el tamaño de un guisante, por muchas  
10 precauciones que se tomen durante tal conversación o confe-  
rencia resultan inútiles para conseguir que la conversación  
se mantenga dentro del secreto deseado si en la habitación  
o recinto en que se encuentran los interlocutores existe un  
micrófono espía, ya que la voz del que habla puede ser de-  
15 tectada directamente por el mismo. Dicho inconveniente se  
supera mediante el presente invento, que se refiere a un  
dispositivo que comprende un amplificador de tipo usual, de  
pequeño tamaño, que incluye una pluralidad de órganos de aco-  
plamiento destinados a permitir la conexión al mismo de va-  
20 rios conductores eléctricos procedentes de unas, a modo de  
mascarillas, construidas en foamex o cualquier otro produc-  
to insonorizante y que permiten, al adaptarse a la boca del  
usuario, que la conversación del que habla no trascienda  
fuera del mismo, y por tanto, no pueda ser captada por nin-  
25 gun micrófono espía ni por las personas que se encuentren  
en los alrededores, a excepción naturalmente, de las restan-  
tes personas que comparten el uso del amplificador con mas-  
carillas semejantes.

Dicho dispositivo como se ha dicho, consiste en  
30 una especie de mascarilla que se sujeta por unos elásticos

1 detrás de las orejas o detrás de la nuca, como las gafas  
submarinas de buceo y, en el interior de esa mascarilla in-  
sonorizada que se adapta a la boca, va colocado un micrófo-  
no, saliendo de la misma uno o dos auriculares, de cualquier  
5 tipo existente, cuya regulación de potencia permite, median-  
te un mando que se encuentra en la propia mascarilla, ajus-  
tar al nivel más agradable la intensidad de recepción.

Como antes se ha dicho, de dicha mascarilla sale  
un conductor que puede conectarse a un sencillo amplifica-  
10 dor, el cual tiene el número de enchufes que se quiera, pa-  
ra recibir la conexión de varias mascarillas y puesto en el  
centro de la mesa de reunión, la conversación de las perso-  
nas reunidas es totalmente inaudible a micrófonos espías o  
personas próximas. Este amplificador, puede ir provisto de  
15 un magnetófono que grabe las conversaciones por si alguno  
de los interlocutores tiene interés en conservarlas. Dicha  
mascarilla también puede conectarse a teléfonos como los  
que usan los secráfonos, incluso sin dicho aparato, solamen-  
te para que la conversación que se celebre por teléfono que  
20 de insonorizada.

A continuación se describe una realización del  
objeto del invento haciendo referencia a los dibujos que  
se acompañan, en los cuales:

La figura 1 es una vista en perspectiva de una  
25 mascarilla que puede emplearse como parte del dispositivo  
de acuerdo con el invento;

La figura 2 es una vista frontal de dicha masca-  
rilla con los elementos asociados representados a mayor es-  
cala;

30 La figura 3 es una vista desde arriba en sección,

1 de la misma mascarilla; y

La figura 4 es un esquema que muestra la relación de conexión entre varias mascarillas como la de las figuras 1-3 y un amplificador de pequeño tamaño.

5 Según se representa en las distintas figuras, el dispositivo silenciador consiste en una mascarilla 1 hecha de cualquier material aislante del sonido, que tiene una parte trasera ensanchada y abierta 2 de amplitud suficiente para aplicarse al contorno de la boca y permitir hablar  
10 cómodamente, llevando dicha mascarilla, de modo en sí conocido, unos medios de sujeción a las orejas o por detrás de la cabeza, tal como unas cintas elásticas.

La parte delantera está herméticamente cerrada por el material aislante, estando empotrado en dicha parte  
15 delantera un micrófono 4 con la parte receptora dirigida hacia dentro, es decir hacia la boca del usuario y cerrado herméticamente hacia fuera. Dicho micrófono está unido mediante un cable 5 a una clavija de conexión 6 que se puede enchufar en un amplificador (no representado) al que se conectan también las clavijas correspondientes a los otros  
20 interlocutores para conversar de este modo unos con otros a través de dicho amplificador.

También están previstos uno o dos auriculares 7 y 8 aplicables al oído de la persona que tiene puesta la  
25 mascarilla aislante del sonido, para que éste pueda ser captado por la misma sin que pueda ser oído por otras personas ajenas a la reunión o detectado por cualquier dispositivo espía.

Finalmente, la mascarilla posee en su parte inferior un botón de mando 9 para ajustar a comodidad del usua-  
30

1 rio el volumen del sonido detectado por el mismo.

Como se comprenderá fácilmente, al aparato amplificador A (véase figura 4) puede estar asociado un magnetófono (no mostrado) para grabar las conversaciones que interese conservar a los interlocutores.

### REIVINDICACIONES

10 Los puntos de invención propia y nueva, que se presentan para que sean objeto de esta solicitud de Patente de Invención en España, por VEINTE años, son los que se recogen en las reivindicaciones siguientes:

15 19.- Un dispositivo para mantener conversaciones en secreto entre al menos dos personas situadas a poca distancia una de otra, caracterizado porque comprende un amplificador de pequeño tamaño que incluye una pluralidad de órganos de acoplamiento destinados a permitir la conexión al mismo de varios conductores eléctricos procedentes de unas mascarillas aplicables sobre la boca de los usuarios, cuyas mascarillas estén dotadas de un micrófono, al menos un auricular y un mando de regulación del nivel de recepción, incluyendo además dicho conjunto un magnetófono, incorporado o no al mencionado amplificador.

25 20.- Un dispositivo para mantener conversaciones en secreto entre al menos dos personas situadas a poca distancia una de otra.

30

1 Tal y como se ha descrito en la Memoria que antecede, representado en los dibujos que se acompañan y para los fines que se han especificado.

5 Esta Memoria consta de seis hojas escritas a máquina por una sola cara.

Madrid, 03 JUN. 1976

P.A.

10

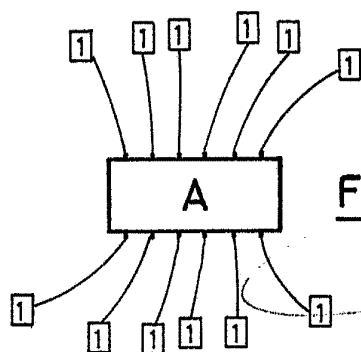
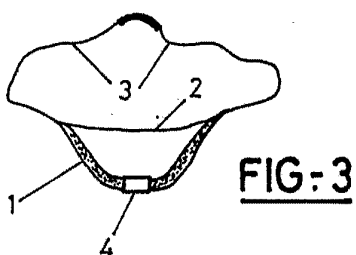
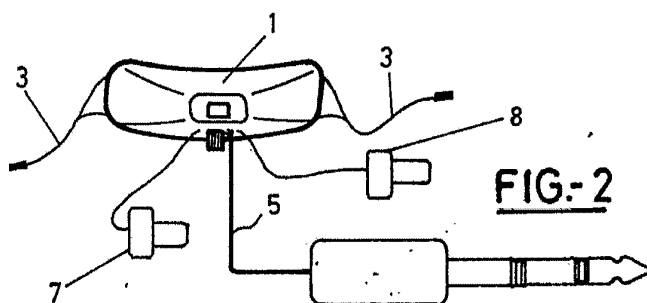
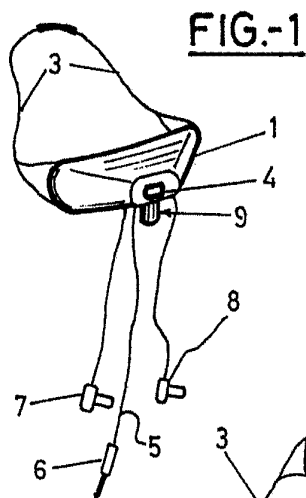
Alfonso Díez de Rivera  
Por Poder

15

20

25

30  
JAR.



**Alfonso Diez de Rivera**  
Por Poder