



ESPAÑA

10	ES	11	447305	12	AI
21		22	FECHA DE PRESENTACION		

16 MAR. 1977
PATENTE DE INVENCION

30	PRIORIDADES:	32	FECHA	33	PAIS
31	NUMERO				
	26806/75		24-6-75		Inglaterra

47	FECHA DE PUBLICIDAD	51	CLASIFICACION INTERNACIONAL	62	PATENTE DE LA QUE ES DIVISIONARIA
			B42 F		

54	TITULO DE LA INVENCION
"APARATO INDICE DE NUMEROS TELEFONICOS, DESTINADO A COLOCARSE BAJO UN TELEFONO".	

71	SOLICITANTE (ES)
D. Francis Greif	

DOMICILIO DEL SOLICITANTE	
199 Sussex Gardens - LONDON W2 (Inglaterra).	

72	INVENTOR (ES)
El solicitante, de nacionalidad británica	

73	TITULAR (ES)

74	REPRESENTANTE
D. Francisco GARCIA CABRERIZO.	

"APARATO INDICE DE NUMEROS TELEFONICOS, DESTINADO A COLOCARSE BAJO UN TELEFONO".

La presente invención se relaciona con un índice del tipo destinado a colocarse bajo un teléfono para ofrecer un fácil acceso a un conjunto de números telefónicos. Se hará referencia en adelante a tal índice, por convención, por "índice sub-
5. telefónico".

Se conoce un índice subtelefónico que comprende un alojamiento exterior dotado de una bandeja para tarjetas de referencia deslizablemente montadas en la misma. Esta bandeja aloja una serie apilada de tarjetas de referencia que, en su uso, contienen información tal como los nombres, direcciones y números telefónicos de abonados. Cada tarjeta tiene un miembro selector asociado que es accionado por el usuario para seleccionar una tarjeta, retirándose la bandeja del alojamiento exterior junto con la tarjeta seleccionada y cualesquiera otras situadas debajo, pero quedando retenidas las tarjetas situadas encima de la seleccionada mediante atracción magnética dentro del alojamiento.
10.
15.

Esta disposición presenta la gran desventaja de que, para conseguir el citado objetivo de permitir que las tarjetas situadas encima de las seleccionadas queden retenidas por atracción magnética dentro del alojamiento, es necesario dotar a cada una de las tarjetas de un medio individual para acoplarse a su asociado miembro selector y apilar las tarjetas según un orden predeterminado. Generalmente, cada tarjeta de la pila está provista, a lo largo de un borde, de una etiqueta extra perforada respecto a la tarjeta inmediatamente adyacente.
20.
25.

Se conoce otro índice generalmente similar en el que las tarjetas están dotadas, a lo largo de un borde, de orificios alineados para su acoplamiento a extremos de palancas selectoras,

cuyos orificios se disponen en un número que aumenta de arriba a abajo en la pila, de una tarjeta a otra. De esta manera, cada palanca selectora se acopla en su accionamiento a los orificios situados en las tarjetas correspondientes a la particular palanca selectora, mientras que las restantes tarjetas quedan elevadas. El alojamiento exterior del índice presenta, junto a su extremo abierto, unos topes internos dirigidos hacia atrás. Al moverse hacia fuera la bandeja de tarjetas, las tarjetas elevadas son retenidas por los topes, impidiéndose por consiguiente su empuje hacia fuera. Evidentemente, es también necesario en este caso apilar las tarjetas según un orden predeterminado para que el dispositivo funcione en la forma deseada.

Se han propuesto otros diseños modificados y con frecuencia más complicados.

Es en consecuencia un objeto de la invención proporcionar un índice subtelefónico perfeccionado y de sencilla construcción, en el que no sea necesario apilar las tarjetas en un orden predeterminado en la bandeja y en el que una tarjeta seleccionada puede ser retirada por sí misma de la pila, independientemente de la posición que ocupe en ésta última.

De acuerdo con la presente invención, se proporciona un índice subtelefónico (tal como aquí se define) que comprende un alojamiento exterior adaptado para situarse debajo de un teléfono y un alojamiento interior en forma de bandeja deslizablemente montada dentro de dicho alojamiento exterior, disponiéndose una serie de tarjetas superpuestas en dicha bandeja que contienen información tal como nombres, direcciones y números telefónicos de abonados, teniendo cada tarjeta una etiqueta perforada en posición diferente y estando asociada cada tarjeta a un miembro selector manualmente accionable en la bandeja, que comprende una

palanca acodada, una de cuyas partes es desplazable hasta un acoplamiento con la perforación de la etiqueta de su asociada tarjeta, para retirar solamente la tarjeta seleccionada de la pila, -- cuando se retira la bandeja del alojamiento, independientemente

5. de la posición de la tarjeta en la pila, y para dejar todas las demás tarjetas de esta pila retenidas por atracción magnética -- dentro del citado alojamiento exterior.

Ventajosamente, cada tarjeta de la pila incluye una -- etiqueta metálica o imán en un extremo, que es magnéticamente --

10. atraída hacia un imán o miembro metálico dispuesto dentro del -- alojamiento exterior. Ventajosamente también, la bandeja que se desliza en el alojamiento exterior es impulsada a resorte a una posición retirada, abierta y extendida, pero se impide su retirada completa de dicho alojamiento exterior por medios de tope --

15. fijos. Convenientemente, se disponen otros medios de tope para -- retener la bandeja en posición cerrada dentro del alojamiento -- exterior, antes de la retirada de aquélla, siendo automáticamente liberables tales otros medios de tope mediante accionamiento de cualquiera de dichos miembros selectores de tarjetas. De este

20. modo, el funcionamiento de un miembro selector para seleccionar su tarjeta asociada determina automáticamente la retirada de la bandeja, mediante impulso a resorte, del alojamiento exterior, -- quedando así expuesta por lo menos la mayor parte del área superficial de dicha tarjeta seleccionada.

25. De acuerdo con una característica preferida de la invención, las tarjetas se forman de material laminado y cada una de ellas está provista, en el extremo opuesto a la etiqueta metálica o imán, de una citada etiqueta perforada. De acuerdo con -- una versión altamente preferible de la invención, la etiqueta --

30. perforada de cada tarjeta es de igual tamaño y forma que su veci

- na, pero se dispone a una diferente distancia a lo largo del borde de la tarjeta para proporcionar una serie escalonada de etiquetas adyacentes entre sí a lo largo de un borde. Como la etiqueta de cada tarjeta está escalonada respecto a la de cada otra
5. tarjeta, no se superponen entre sí dos etiquetas y por consiguiente la pila de tarjetas presentará la misma hilera de etiquetas perforadas individuales, independientemente del orden en que estén apiladas. Se deduce de ello que los asociados miembros selectores, que son ganchos dispuestos en palancas acodadas de unas
10. dimensiones adecuadas para extenderse a través de las perforaciones de las etiquetas, pueden utilizarse para acoplarse solamente a las etiquetas de sus asociadas tarjetas y por lo tanto retirar cada uno de ellos solamente su asociada tarjeta, independientemente del punto en que se encuentre tal tarjeta en la pila.
15. Ventajosamente, las tarjetas se imprimen por un lado o por ambos con un esquema determinado para la inserción de cualquier información deseada por un abonado telefónico.

Ventajosamente también, la superficie superior del alojamiento externo estará provista de una depresión moldeada, de

20. forma correspondiente para recibir la base de un teléfono domiciliario.

A fin de que pueda entenderse más fácilmente la invención, se hará seguidamente referencia a los adjuntos dibujos, que se ofrecen a modo de ejemplo, en los cuales:

25. La figura 1 muestra en una vista generalmente en perspectiva un índice subtelefónico de acuerdo con la presente invención.

La figura 2 muestra el índice de la figura 1 en vista en sección; y

30. La figura 3 muestra detalles de tarjetas utilizables -

en el índice.

Tal como se muestra en la figura 1, el índice comprende un alojamiento exterior 1 en el que puede deslizarse un alojamiento interior 2 en forma de bandeja. Se disponen cualesquiera 5. medios convenientes de guía deslizantes, tales como una cresta 3 formada en la bandeja 2 y acoplable a una ranura 4 formada en el alojamiento exterior 1. Un resorte 5 impulsa la bandeja 2 a una posición en la que es retirada del alojamiento exterior 1, mostrándose la versión ilustrada sólo parcialmente retirada.

10. Un imán 6 de cualquier tipo adecuado se asegura a la parte posterior interna del alojamiento externo 1 y sirve para atraer las etiquetas metálicas 7 aseguradas al borde posterior de cada una de una pila de tarjetas 8, alojadas en el interior, adecuadamente configurado, de la bandeja 2.

15. Esta bandeja incluye en su extremo anterior una placa frontal 9 que se superpone a un hueco 10 en el que se dispone una serie de miembros selectores. Sobre una barra central 12 se articula cualquier número adecuado (por ejemplo once) de palancas acodadas 11, cada una de ellas provista de una porción activadora 13 moldeada para su adaptación al dedo y de un brazo con gancho puntiagudo 14 dirigido hacia arriba. La pulsación de cualquier porción 13 de las palancas causa un correspondiente movimiento ascendente del asociado gancho 14. Simultáneamente, tal pulsación causa también la pulsación o descenso de un extremo de un fiador articulado 15, cuyo fiador se acopla, en posición de 20. reposo, a un hueco 15a de la base del alojamiento 1, sirviendo así de tope liberable para mantener la bandeja 2 dentro del alojamiento 1, contra la acción del resorte 5.

Tal como se muestra en la figura 3, cada una de las 30. tarjetas 8 incluye en su borde opuesto a la etiqueta metálica 7

- una etiqueta perforada 16, de dimensiones análogas, pero cada tarjeta de la pila presenta su etiqueta 16 lateralmente desplazada en una u otra dirección a lo largo del borde de la tarjeta, respecto a todas las demás tarjetas de la pila. Así, independientemente del orden en que se apilen aquéllas, se presentará siempre la misma serie escalonada de etiquetas 16 a lo largo de un borde de la pila. Se deduce de esto que, cuando se carga la pila de tarjetas en la bandeja 2, cada gancho 14 es acoplable solamente a una etiqueta perforada 16.
- 5.
10. En su empleo, el usuario oprime la porción 13 de un miembro, correspondiente a la tarjeta que desea mostrar, y de este modo libera al tope 15 para permitir que el resorte 5 produzca la retirada del alojamiento 2 respecto al alojamiento 1. Se impide una indeseable retirada completa (es decir, la expulsión de la bandeja 2 del alojamiento 1) mediante cualquier tope permanente adecuado, tal como se muestra esquemáticamente en 17. Cuando se eleva el gancho 14 asociado al miembro selector pulsado, debido a la acción pivotante producida alrededor de la barra 12, se acopla a la etiqueta 16 de la tarjeta asociada 8 y retira solamente esa tarjeta de la pila, dejando el resto de las tarjetas retenido por atracción magnética dentro del alojamiento exterior 1. Así, sólo aparece expuesta la tarjeta seleccionada, independientemente del orden con que hayan sido cargadas en la bandeja 2.
- 15.
- 20.
25. Cuando se empuja la bandeja 2 al interior del alojamiento 1 contra la acción del resorte 5 por el usuario, el gancho 15 encaja en su hueco de acoplamiento 15a de la base del alojamiento exterior 1 para asegurar el índice en la posición cerrada.
30. Ventajosamente, por lo menos la mayor parte del índice está formada de material plástico y la superficie superior del -

alojamiento 1 se forma con un hueco de forma adecuada para recibir la base de un teléfono domiciliario normal.

N O T A

La Patente de Invención que se solicita por veinte --
5. años para España, de acuerdo con la vigente Legislación, deberá recaer sobre: "APARATO INDICE DE NUMEROS TELEFONICOS, DESTINADO A COLOCARSE BAJO UN TELEFONO", con Prioridad de la solicitud de Patente en Inglaterra nº 26806/75, de fecha 24 de Junio de 1975, según las características esenciales de las siguientes:

.../...

REIVINDICACIONES

1ª.- Aparato índice de numeros telefónicos, destinado a colocarse bajo un telefono, que comprende un alojamiento exterior adaptado para permanecer debajo de un teléfono y un alojamiento interior en forma de bandeja deslizablemente montado dentro del alojamiento exterior, disponiéndose en la bandeja una pila de tarjetas superpuestas para contener información tal como nombres, direcciones y números telefónicos de abonados, caracterizado porque cada tarjeta (8) está provista de una etiqueta perforada (16) en una diferente posición que la etiqueta de la tarjeta vecina, llevando asociado cada tarjeta un miembro selector (13) de las mismas manualmente accionable en la bandeja (2), comprendiendo cada miembro selector de tarjetas una palanca acodada (14), una de cuyas partes es elevable hasta su acoplamiento a la perforación de la etiqueta de su asociada tarjeta, para retirar solamente la tarjeta seleccionada de la pila, cuando se retira la bandeja (2) del alojamiento exterior (1), independientemente de la posición de la tarjeta en la pila, y dejar todas las demás tarjetas de la pila retenidas por atracción magnética dentro del alojamiento exterior (1).

2ª.- Aparato índice de numeros telefonicos, destinado a colocarse bajo un teléfono, según la reivindicación 1, caracterizado porque cada tarjeta (8) de la pila incluye una etiqueta metálica (7) en un extremo, que es magnéticamente atraída hacia un imán (6) dispuesto dentro del alojamiento exterior (1).

3ª.- Aparato índice de numeros telefónicos, destinado a colocarse bajo un teléfono, según la reivindicación 1, caracterizado porque cada tarjeta (8) de la pila incluye un imán en un extremo, que es magnéticamente atraído hacia un miembro metálico dispuesto dentro del alojamiento exterior (1).

4^a.- Aparato índice de números telefónicos, destinado a colocarse bajo un teléfono, según la reivindicación 1, caracterizado porque la bandeja (2) que se desliza en el alojamiento exterior (1) es impulsado a resorte (5) a una posición retirada, abierta o extendida, pero se impide que salga por completo del alojamiento exterior (1) por medio de un tope fijo (17).

5. 5^a.- Aparato índice de números telefónicos, destinado a colocarse bajo un teléfono, según las reivindicaciones 1 y 4, caracterizado porque se disponen otros medios de tope (15, - 15a) para retener la bandeja (2) en posición cerrada dentro del alojamiento externo (1) antes de que tal bandeja sea retirada, siendo automáticamente liberables los otros medios de tope citados mediante accionamiento de cualquier miembro selector de tarjetas (14).

15. 6^a.- Aparato índice de números telefónicos, destinado a colocarse bajo un teléfono, según la reivindicación 5, caracterizado porque los otros medios de tope citados (15, 15a) comprenden un miembro de tope articulado (15) en la bandeja (2), - acoplable a un hueco (15a) del alojamiento externo (1) y desacoplable mediante accionamiento de cualquier miembro selector de tarjetas (14).

7^a.- Aparato índice de números telefónicos, destinado a colocarse bajo un teléfono, según la reivindicación 1, caracterizado porque las tarjetas (8) se forman de material laminado.

25. 8^a.- Aparato índice de números telefónicos, destinado a colocarse bajo un teléfono, según la reivindicación 1, caracterizado porque la etiqueta perforada (16) de cada tarjeta es de igual tamaño y forma que su vecina, pero se dispone a diferente distancia a lo largo del borde de la tarjeta (8) respecto a

30.

aquella, para formar una serie escalonada de etiquetas (16).

5. 9ª.- Aparato indice de números telefónicos, destinado a colocarse bajo un teléfono, según la reivindicación 1, caracterizado porque las tarjetas (8) están impresas por un lado o por ambos con un esquema predeterminado para la inserción de cualquier información deseada por el abonado telefónico.

10. 10ª.- Aparato indice de números telefónicos, destinado a colocarse bajo un teléfono, según la reivindicación 1, caracterizado porque la superficie superior del alojamiento exterior (1) está provista de una depresión moldeada con una configuración correspondiente para recibir la base de un teléfono de miciliario.

11ª.- "APARATO INDICE DE NUMEROS TELEFONICOS, DESTINADO A COLOCARSE BAJO UN TELEFONO".

15. Según queda sustancialmente descrito en la presente memoria que consta de diez hojas, escritas a máquina por una sola cara y acompañada de dibujos.

Madrid, 23 ABR. 1976

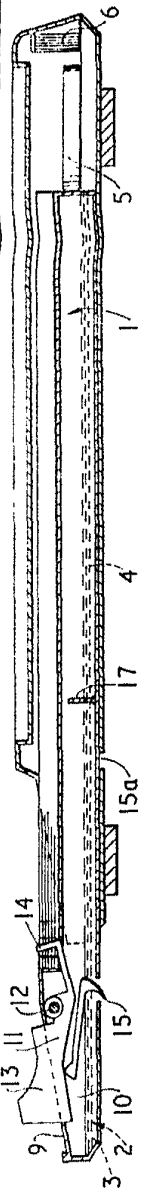
D. Francis Greif

P.P.

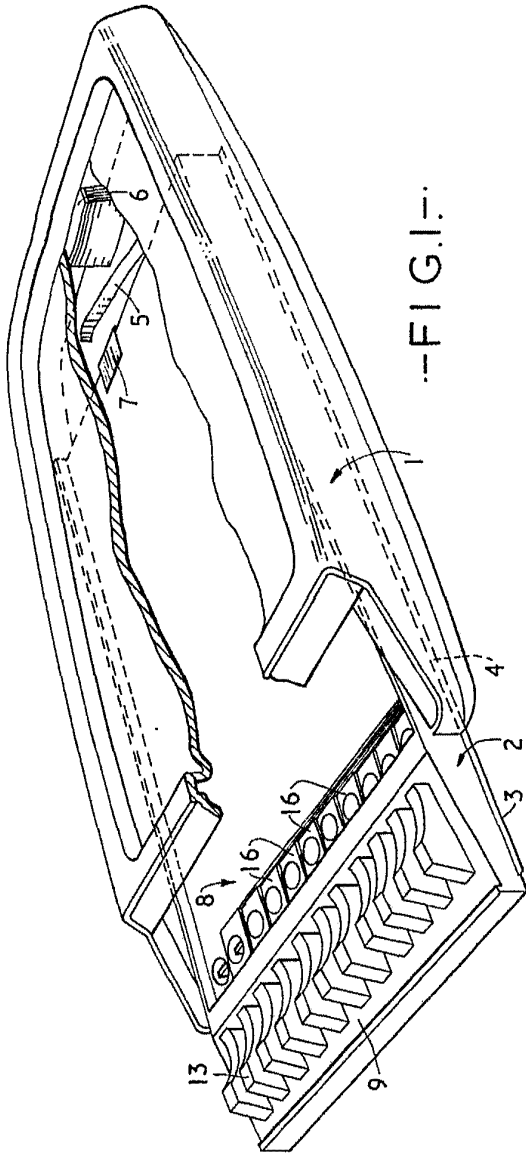
FRANCISCO GARCIA CABRERIZO
P.P.

Francisco M.ª Delors Jorquera

Hoja única

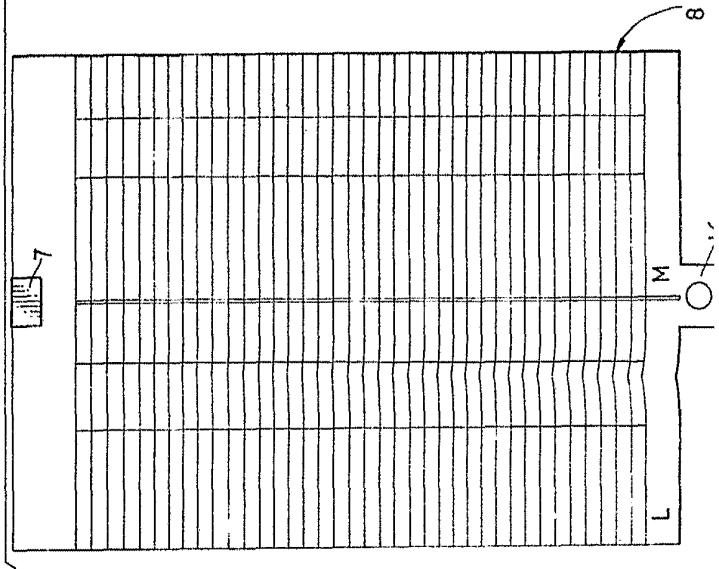


---FIG. 2---

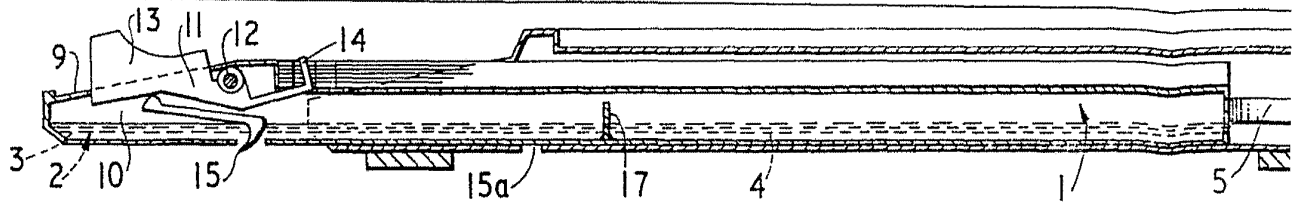


---FIG. 1---

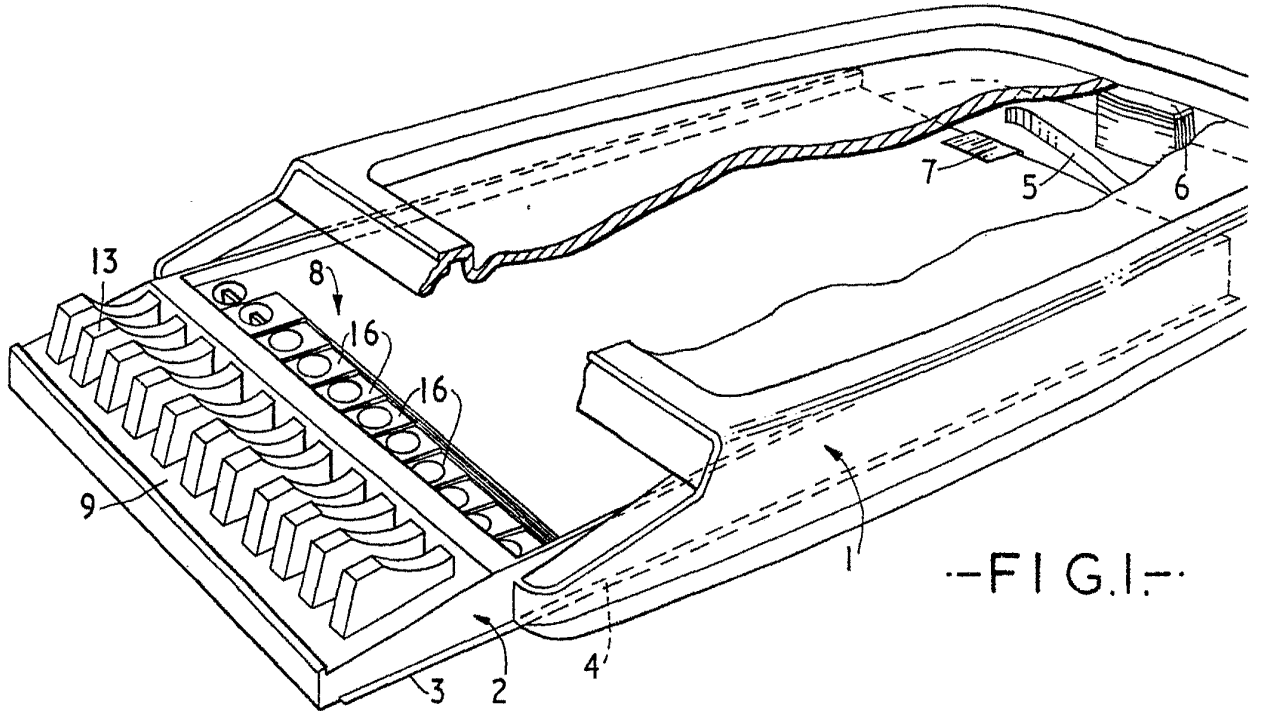
---FIG. 3---



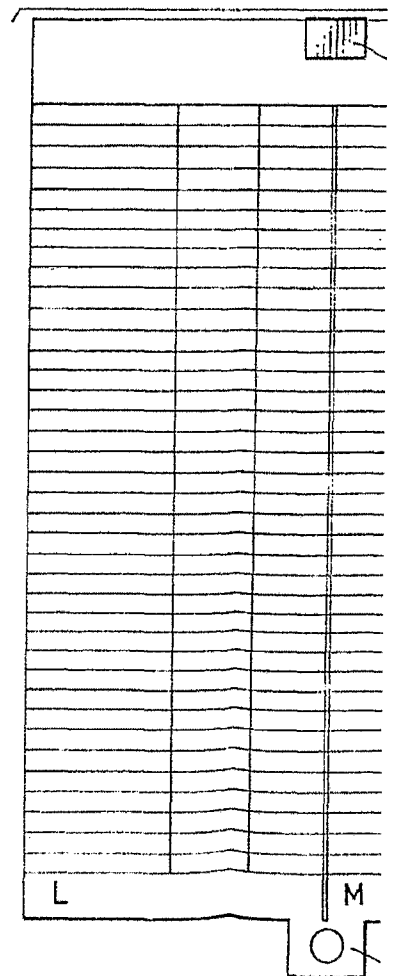
Escala variable



—FIG. 2.—



—FIG. 1.—



Escala variable

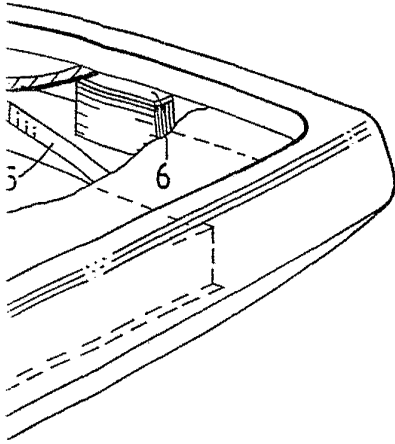
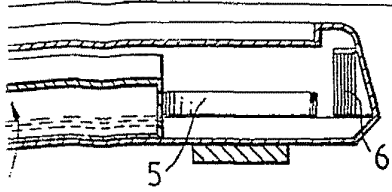
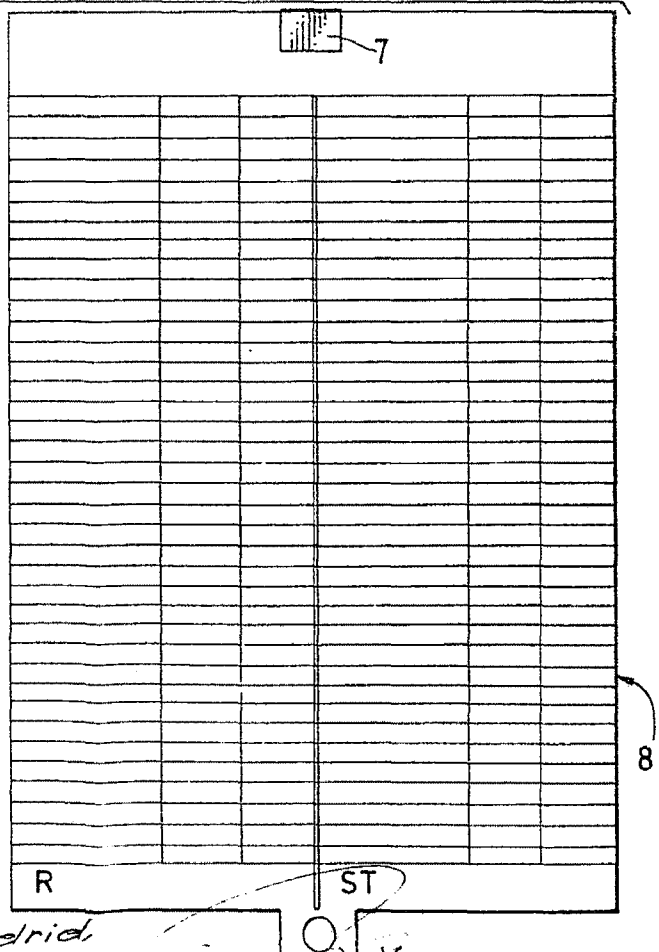
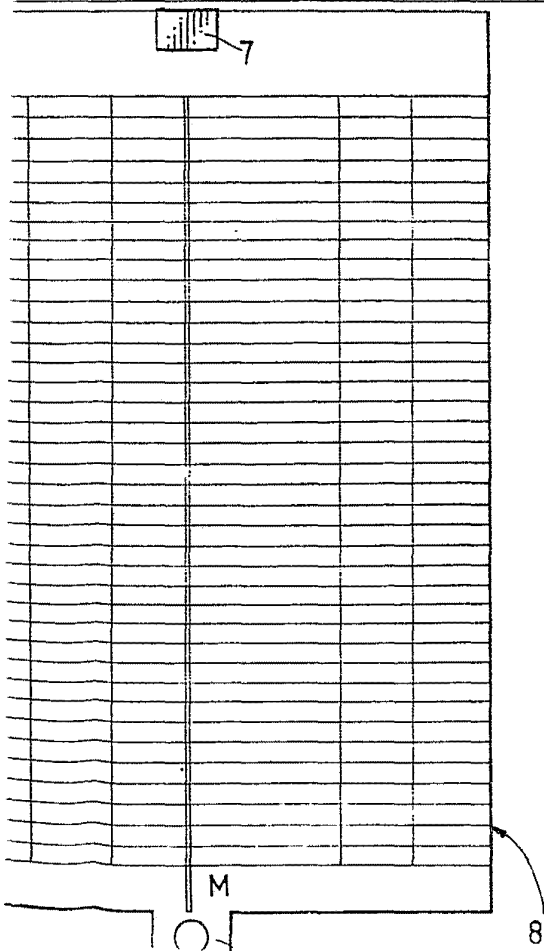


FIG. 1.

—FIG. 3.—



Madrid

10.12