

MINISTERIO DE INDUSTRIA
REGISTRO DE LA PROPIEDAD INDUSTRIAL



⑨ ES	⑪ NUMERO	⑩ A1
	⑫ FECHA DE PRESENTACION	
	447.270	
	23-4-76	

PATENTE DE INVENCION

⑬ PRIORIDADES: ⑭ NUMERO	⑮ FECHA	⑯ PAIS
571.868	25 de Abril de 1.975	EE.UU. de América.
⑰ FECHA DE PUBLICIDAD	⑱ CLASIFICACION INTERNACIONAL	⑲ PATENTE DE LA QUE ES DIVISIONARIA
	H03 K	
⑳ TITULO DE LA INVENCION		
PERFECCIONAMIENTOS EN PROLONGADORES DEL ALCANCE DE LINEAS DE TRANS MISION.		
㉑ SOLICITANTE (S)		
WESTERN ELECTRIC COMPANY, INCORPORATED, entidad norteamericana.		
DOMICILIO DEL SOLICITANTE		
195 Broadway, New York 10007, Estados Unidos de América.		
㉒ INVENTOR (ES)		
Mr. EDWIN COY SNGLE.		
㉓ TITULAR (ES)		
㉔ REPRESENTANTE		
GOMEZ-ACEBO.		

5 Este invento se refiere a prolongadores del alcance de líneas de transmisión del tipo de introducción de potencial de refuerzo sensible a la polaridad, que comprende dispositivos de detectores para detectar la dirección instantánea del flujo de corriente en cada conductor de la línea de transmisión causado por la alimentación de un potencial de continua a la línea y que comprende dispositivos para introducir de una forma controlable potencial en cada conductor de la línea de transmisión para ayudar al flujo de corriente detectado causado por el potencial de continua alimentado.

10 Numerosos canales de comunicaciones, por ejemplo líneas de transmisión telefónicas, consisten en un par de conductores retorcidos. El alcance de conmutación y transmisión de dichas líneas de transmisión están indicados por la atenuación causada por la resistencia de la línea. Cuanto más larga sea la línea mayor será la atenuación y, por lo tanto mayor la deformación de la conmutación y transmisión telefónica.

15 Básicamente, la conmutación es la transferencia de información de voz que controla la elaboración de una llamada telefónica; por ejemplo, la conmutación comprende inspección, pulsación de disco combinador, llamada y corte de llamada. El problema básico de la conmutación en líneas largas de transmisiones que pueda que no haya suficiente corriente de la línea para asegurar el funcionamiento de los circuitos de detección de la central telefónica, por ejemplo relés y dispositivos similares. De un modo similar, el problema básico de la transmisión es la pérdida de eficacia transmisora debido a una baja corriente de la batería, v.g, baja corriente del circuito. Se han propuesto diversas soluciones para disolver estas dificultades.

20 25 30 Una solución particularmente conveniente a los problemas

de conmutación y transmisión de la línea es el empleo de un circuito de inserción de voltaje de refuerzo sensible a la polaridad. Básicamente, la polaridad de un potencial de la batería de la central alimentado a los conductores de una línea de transmisión se detecta y se introduce un potencial en la línea para ayudar en serie a la batería de la central. Se introducen potenciales de igual amplitud en ambos conductores de la línea en un intento de mantener el equilibrio longitudinal de la impedancia de la línea. Se pueden utilizar dispositivos detectores de la polaridad del voltaje ó dispositivos detectores de flujo de corriente. El dispositivo detector de la polaridad del voltaje exige normalmente una resistencia en derivación conectada en los conductores de la línea como elemento detector del voltaje y un dispositivo de conmutación relativamente complejo que emplea una pluralidad de transistores. La utilización de un resistor de derivación es en cierto modo inconveniente debido a la pérdida de aislamiento entre los conductores de la línea de transmisión. En el dispositivo detector de corriente, se emplea la corriente de la línea para desarrollar potenciales de polarización y activar transistores para introducir potenciales de refuerzo apropiado. Se utilizan dispositivos de circuitos de transistores complementarios para introducir los potenciales en ambos lados de la línea.

Otro problema que presentan los dispositivos detectores de voltaje y detectores de corriente conocidos de la tecnología anterior es el llamado desequilibrio longitudinal de la línea de transmisión. Es bien sabido que las líneas de transmisión largas desarrollan señales de zumbido de 60 Hz en los conductores individuales. Si la impedancia de los conductores se mantiene en equilibrio, las señales de zumbido se cancelarán finalmente. Por

lo tanto, es importante que la impedancia introducida en ambos conductores de la línea cuando se introducen potenciales de refuerzo, sea prácticamente la misma. Si no es así, se produce un desequilibrio en la amplitud de las señales de zumbido indeseable desarrolladas en la línea. Este desequilibrio en las señales de fundido longitudinales, se convierte finalmente en la llamada señal de corriente metálica que degrada la calidad de transmisión en la línea. El empleo de transistores complementarios, v.g., transistores NPN en un conductor y de transistores PNP en el otro conductor, en los dispositivos conocidos de la tecnología anterior para introducir potenciales de refuerzo en la línea, tiende a causar un desequilibrio longitudinal indeseable en la línea. Otro problema que surge con los dispositivos de introducción de potencial de refuerzo conocidos se refiere a la introducción de potenciales durante el ciclo de llamada. Es importante que el potencial introducido en la línea de transmisión ayude en serie a la batería de la central durante el ciclo de llamada. En la práctica, la llamada se suele efectuar alimentando un potencial de continua negativo al conductor de llamada de una línea de transmisión telefónica y superponiendo una señal de llamada de corriente alterna. Debido a las amplitudes relativas de los potenciales de corriente continua y de corriente alterna, el potencial combinado alimentado al conductor de llamada se vuelve positivo durante partes de intervalo de llamada. Esta transición positiva durante partes de intervalo de llamada. Esta transición positiva aparece en el prolongador de alcance como una inversión aparente en polaridad del potencial de la batería de la central. Por consiguiente, los dispositivos de introducción conocidos invertirían el potencial ó potenciales introducidos. Dicha inversión del potencial ó potenciales introduci-

dos durante la llamada es indeseable porque realmente actuaría en oposición al potencial de la batería de la central en lugar de ayudarlo en serie, y, por lo tanto, estorbaría la función del corte de llamada de la central y/o del equipo de abonado.

5

Los problemas anteriores se resuelven según el invento en un prolongador de alcance de la línea de transmisión que se caracteriza porque un primer dispositivo detector de corriente, para detectar el flujo de corriente en un primer conductor de la línea de transmisión que comprende un primer y un segundo diodo emisores de luz, se organiza para emitir energía radiante representativa del flujo de corriente en una primera y una segunda direcciones, respectivamente; un segundo dispositivo detector de corriente para detectar el flujo de corriente en un segundo conductor de la línea de transmisión, que comprende un primer y un segundo díodos emisores de luz, se organiza para emitir energía radiante representativa de flujo de corriente en la primera y segunda direcciones, respectivamente; un primer dispositivo sensible a la energía radiante emitida desde el primer dispositivo detector de corriente, para proporcionar de una forma controlable trayectos conductivos con el fin de introducir potenciales en dicho primer conductor para ayudar en serie a la dirección detectada del flujo de corriente, comprendiendo el segundo dispositivo un primer y un segundo fototransistores asociados y acoplados, de uno en uno, en serie con el primer y el segundo diodo emisores de luz, respectivamente, de dicho segundo dispositivo de corriente, donde los fototransistores responden a la energía radiante emitida desde los díodos emisores de luz asociados para introducir de una forma controlable potenciales en los conductores de la línea de transmisión para ayudar en serie al potencial de corriente continua alimentado a la línea.

10

15

20

25

30

En el dibujo:

La figura 1 ilustra un diagrama de conjuntos simplificado de un dispositivo de introducción de potencia de refuerzo de la batería de la central.

5 La figura 2 ilustra una forma de onda útil para describir el funcionamiento de un aspecto del invento; y

La figura 3 ilustra detalles de un dispositivo de introducción de potencial de refuerzo de la línea de transmisión que ilustra una modalidad del invento.

10 En una modalidad del invento, por lo menos un potencial predeterminado se puede introducir de una forma controlable en una línea de transmisión para ayudar en serie al flujo de corriente de una primera modalidad en la línea y por lo menos un potencial predeterminado se puede introducir de una forma controlable en la línea de transmisión para ayudar en serie al flujo de corriente de una segunda polaridad en la línea. Este introducción controlable de potenciales se realiza empleando dispositivos detectores de corriente direccionales y dispositivos de conmutación asociados. Por lo menos un dispositivo detector de corriente, que comprende un elemento para generar energía radiante en respuesta al flujo de corriente de una primera polaridad en la línea de transmisión, se emplea en combinación por lo menos con un dispositivo de conmutación, que comprende un elemento sensible a la energía radiante representativo del flujo de corriente de la primera polaridad para conectar en la línea de transmisión al menos un potencial con el fin de ayudar en serie al flujo de corriente de la primera polaridad.

25 De un modo similar, por lo menos otro dispositivo detector de corriente, que comprende un elemento para generar energía radiante en respuesta al flujo de corriente de una segunda pola-

30

5 ridad en la línea de transmisión, se emplea en combinación con otro dispositivo de conmutación por lo menos, que comprende un elemento sensible a la energía radiante representativa del flujo de corriente de la segunda polaridad, para conectar en la línea de transmisión por lo menos un potencial con el fin de ayudar en serie al flujo de corriente de la segunda polaridad.

10 Otro aspecto del invento se refiere a la introducción de potenciales en la línea de transmisión durante la alimentación de una señal de llamada a la línea. Supone un inconveniente el que se produzca una inversión en la polaridad de los potenciales introducidos durante el intervalo de llamada debido a la inversión de polaridad de flujo de corriente en la línea causado por transiciones alternativas positivas y negativas de la señal de llamada. Esta inversión de polaridad de los potenciales
15 introducidos se evita según un aspecto del invento desactivando de una forma controlable por lo menos uno de los dispositivos detectores de corrientes y, por lo tanto, desactivando el dispositivo de conmutación asociado durante partes del intervalo de llamada.

20 En una modalidad del invento, se emplean los llamados acopladores ópticos cada uno de los cuales comprende un diodo emisor de luz y un fototransistor como elementos generadores de energía radiantes y de conexión de potencial, respectivamente.

25 En una modalidad, se pueden introducir de una forma controlable potenciales de igual amplitud en cada conductor de una línea de transmisión para ayudar en serie al flujo de corriente causado por un potencial de la batería de la central alimentado a la línea para poder mantener prácticamente el equilibrio longitudinal de la línea. Esto se consigue empleando dispositivos
30 detectores de corriente para detectar el flujo de corriente de

un primer y una segunda polaridad en cada conductor de la línea en combinación con elementos de conmutación asociados selectivamente para introducir potenciales de igual amplitud en cada conductor de la línea con el fin de ayudar en serie al flujo de corriente en la línea causado por el potencial alimentado de la central. Los detectores de corriente y dispositivos de conmutación se configuran para que tengan una impedancia igual de introducción para ambas polaridades de potenciales que se introducen en la línea.

La figura 1 ilustra una forma simplificada de un prolongador del alcance de la línea de transmisión del tipo llamado de introducción de potencial de refuerzo sensible a la polaridad. Según es bien sabido, una línea de transmisión telefónica puede consistir en un par retorcido de conductores, uno de los cuales es el conductor de línea privada (T) y el otro conductor es el denominado conductor de llamada (R). En una central (CO) se alimentan potenciales a los conductores privado y de llamada para transmisión de señales y conmutación. En el curso de la conmutación, la polaridad relativa del potencial alimentado a través de los conductores privado y de llamada se puede invertir. Adicionalmente, durante el intervalo de llamada una señal de corriente alterna se superpone al potencial alimentado de continua. Los potenciales de conmutación se alimentan a los terminales del prolongador de alcance (figura 1) indicados como T_{CO} y R_{CO} correspondientes a los conductores privado y de llamada, respectivamente, de la línea de transmisión. Los prolongadores de alcance se utilizan en general en líneas de transmisión empleadas normalmente para conectar un abonado con la central. Dichas líneas se conocen como circuitos de abonados. En ocasiones, se pueden emplear también prolongadores de alcance en líneas utilizadas para trans

misión de voz entre centrales. Estas líneas se considerarán también circuitos. Por lo tanto, los terminales del prolongador de alcance indicados como T_L y R_L se conectan al llamado circuito del abonado y, por lo tanto, al equipo de la estación del abonado.

5

Para mejorar la calidad de transmisión y hacer funcionar los dispositivos en la central, por ejemplo, relés y similares que se emplean para detectar estados de funcionamiento del equipo del abonado, es importante que haya suficiente flujo de corriente en la línea de transmisión ó circuito. En líneas largas, la impedancia de la línea puede atenuar la corriente de la batería de la central en un grado tal que los dispositivos detectores no respondan apropiadamente a los estados de funcionamiento del equipo del abonado. Para evitar este problema de detección, y para mejorar la calidad de transmisión, se introduce un potencial ó potenciales de una forma controlable en los conductores privado y/o de llamada de la línea de transmisión para ayudar en serie a la batería de la central. Con este fin, se emplean detectores de corriente y conmutadores asociados en unidades 101 y 102 para detectar el flujo de corriente en la línea y conectar los potenciales apropiados 103, 104, 105 y 106 en los conductores correspondientes privado ó de llamada de la línea de transmisión. Adicionalmente, las unidades 101 y 102 generan señales para activar un convertidor de energía con el fin de generar potenciales 103 a 106 solamente durante intervalos en los que se detecte corriente en la línea. Con esta finalidad se emplea la unidad de activación de la fuente de corriente continua 110.

10

15

20

25

30

En la práctica, se alimenta un potencial de la batería de la central a los terminales T_{CO} y R_{CO} . Así, con un potencial CO conectados a los terminales R_{CO} y T_{CO} polarizado de forma que

R_{CO} sea negativo con relación a T_{CO} , y el llamado estado descolgado del equipo del abonado, v.g., esencialmente un cortocircuito a través del circuito conectado a los terminales T_L y R_L , el flujo de corriente en la línea de transmisión se efectúa en una dirección desde T_{CO} hasta T_L y desde R_L hasta R_{CO} . Por consiguiente, los detectores de corriente en las unidades 101 y 102 hacen que los elementos de conmutación asociados en dichas unidades introduzcan la fuente 104 en el conductor privado y la fuente 105 en el conductor de llamada, ayudando por lo tanto en serie al potencial de la batería de la central alimentado los terminales R_{CO} y T_{CO} . Al invertirse la polaridad el potencial de la batería de la central, v.g., R_{CO} positivo con relación a T_{CO} , y estando descolgado al equipo del abonado el flujo de corriente se efectúa en una dirección desde R_{CO} hasta R_L y desde T_L hasta T_{CO} . Por consiguiente, los detectores de corriente en las unidades 101 y 102 activan conmutadores asociados en dichas unidades para introducir la fuente 103 en el conductor privado y la fuente 106 en el conductor de llamada, de nuevo ayudando en serie a la batería de la central. Es importante que la magnitud del potencial de refuerzo introducido no sea mayor que el potencial de la batería de la central para asegurar que el flujo de corriente en la línea esté determinado por la batería de la central y no por el potencial de refuerzo ó potenciales de refuerzo introducidos. En un ejemplo práctico, la magnitud de los potenciales 103 a 106 se ha establecido aproximadamente el 12v. para un potencial total introducido de 24v. y la magnitud del potencial de la central es normalmente de 48v.

Durante el intervalo de llamada, v.g., cuando se suministra una señal de llamada por la línea de transmisión al equipo del abonado, normalmente se aplica un potencial negativo de la

batería de CO al terminal R_{CO} y una señal de corriente alterna que tiene una amplitud y frecuencia predeterminada se superpone de una forma intermitente, según se ilustra en la figura 2. En un ejemplo práctico, la llamada se realiza alimentando un potencial de la batería de la central 201 negativo de 48 voltios al terminal R_{CO} y se superpone en el mismo una señal de llamada -- 202 de corriente alterna RMS de 88 voltios, de nuevo según se ilustra en la figura 2.

Por lo tanto, la señal combinada alimentada al terminal R_{CO} comprende transistores negativos y positivos durante ciclo alternos de la señal de llamada. Como se alimenta un potencial negativo de la batería de la central, solamente deberá introducirse fuentes 104 y 105 (figura 1) en la línea para ayudar en serse al potencial de la central. No obstante, las transmisiones positivas momentáneas de la señal combinada alimentada al terminal R_{CO} aparece en el prolongador de alcance como inversiones en la polaridad del potencial de la central alimentado. Por consiguiente, las unidades 101 y 102 producirían normalmente una inversión en la polaridad de los potenciales introducidos en la línea. Dicha inversión de polaridad en los potenciales introducidos es indeseable porque los potenciales introducidos afectarían al potencial de la central alimentado y posiblemente causarían errores de conmutación. Esta inversión posible en la polaridad de los potenciales introducidos durante la llamada se evita empleando el detector de llamada 125 para detectar que se alimenta una señal de llamada de corriente alterna al R_{CO} y para desactivar el apropiado de los sensores de corriente y el conmutador asociado en la unidad 101 durante el intervalo de llamada. En este ejemplo, la desactivación del sensor de corriente inhibe el flujo de corriente continua en la línea de transmisión de trans-

misión durante las transiciones positivas de la señal combinada alimentada al terminal R_{CO} y, por lo tanto, inhibe la introducción de potenciales 103 y 106 en la línea.

5 La figura 3 ilustra detalles de una modalidad de un pro-
longador de alcance de la línea de transmisión del tipo de intro-
ducción de potencial de refuerzos sensible a la polaridad, que
ilustra el presente invento. La finalidad de esta modalidad del
presente invento consiste básicamente en introducir de una for-
ma controlable potenciales en los conductores privado y de llama-
10 da de una línea de transmisión para ayudar en serie al potencial
de la batería de la central alimentado a través de los conducto-
res privado y de llamada. El dispositivo de circuito empleado pa-
ra efectuar la introducción controlable deseada de potenciales
en el conductor de llamada es prácticamente idéntico al empleado
15 para introducir los potenciales en el conductor privado excepto
en algunas diferencias totales que se explicarán más adelante.
Los componentes de circuito empleados en el dispositivo de cir-
cuito en el conductor de llamada y los componentes de circuito
empleados en el dispositivo de circuito del conductor privado,
que son similares y realizan funciones similares, se numeran de
un modo similar, estando indicados los componentes del conductor
20 privado por la referencia "A".

Refiriéndonos ahora a la figura 3, los terminales T_{CO} y
 R_{CO} del prolongador de alcance se conectan a los conductores pri-
vado y de llamada de la central (CO), respectivamente, de una lí-
25 nea de transmisión y los terminales TL y RL se conectan a la lí-
nea del abonado ó conductores privados y de llamada del circuí-
to, respectivamente, de una línea de transmisión. A través de ca-
pacitores correspondientes se desarrollan potenciales de refuer-
zo 301, 302, 301A y 302A empleando el convertidor de corriente -
30

continúa a corriente continua 303 y los componentes de circuitos asociados de una manera bien conocida. Durante intervalos de reposo, v.g., cuando no fluye corriente en la línea de transmisión el convertidor 303 se inhibe empleando un limitador 304 y un transistor 305 que se explicará más adelante. El apropiado de los potenciales 301, 302, 301A y 302A se puede introducir de una forma selectiva y controlable en la línea de transmisión y para ayudar en serie al potencial de la batería de la central alimentador a los terminales R_{CO} y T_{CO} . Así con un potencial alimentado a R_{CO} que tenga polaridad negativa con relación al T_{CO} , el flujo de corriente se efectúa desde T_{CO} a T_L y desde R_L a R_{CO} y los potenciales 302A y 301 deberán introducirse en los conductores privado y de llamada, respectivamente, de la línea para ayudar en serie al flujo de corriente causado por el potencial CO. De un modo similar, con un potencial CO alimentado a R_{CO} y teniendo T_{CO} una polaridad positiva con relación a T_{CO} , v.g., estado inverso de la batería, el flujo de corriente se efectúa normalmente desde R_{CO} hasta R_L y desde T_L hasta T_{CO} y los potenciales 302 y 301A deberán introducirse en los conductores de llamada y privado, respectivamente, de la línea para ayudar en serie al potencial CO alimentado.

El dispositivo de circuito empleado para introducir los potenciales deseados en el conductor de llamada se considerarán en primer lugar. La introducción controlable de potencial 301 ó potencial 302 en el conductor de llamada se realiza empleando detectores de corriente direccionales y dispositivos de conmutación asociados. Los componentes de circuito empleados en los detectores de corriente para detectar el flujo de corriente en el conductor de llamada comprenden el resistor 310, elementos emisores de energía radiante 312, 313, 318 y 319, y resistores 314

y 315. En esta modalidad, los elementos emisores de energía radiantes 312, 313, 318 y 319, son diodos emisores de luz (LED). Como los LED son dispositivos conductivos unidireccionales emiten energía radiante solamente en respuesta al flujo de corriente de una polaridad predeterminada. Para el flujo de corriente desde R_{CO} hasta R_L , los trayectos de detección de corriente comprenden el resistor 310 conectado entre R_L y el punto de circuito 311 y la conexión en serie del LED 318 y resistor limitador 314 conectados entre el punto del circuito 311 y R_{CO} , y la conexión en serie del LED 313 y resistor limitador 315 conectada entre el punto de circuito 311 y R_{CO} . Para el flujo de corriente desde R_L hasta R_{CO} , los trayectos de detección de corriente comprenden el resistor 310, y la conexión en serie del LED 312 y resistor 314 y la conexión en serie del LED 319 y resistor 315. La conexión en paralelo del atenuador regulable 316 y el resistor 317 conectada entre R_{CO} y el punto de circuito 311 se emplea para limitar la magnitud de la corriente que pasa a través de los LED de una manera bien conocida.

Los dispositivos de conmutación asociados con los LED comprenden fototransistores 320, 321, 326, y 327. Los LED individuales y fototransistores asociados se disponen en una relación espacial predeterminada para formar los llamados acopladores ópticos. De este modo, el LED 312 y el fototransistor 320 constituyen el acoplador óptico 322, LED 313 y fototransistor 321 acoplador 323, LED 318 y fototransistor 326-acoplador 324 y, finalmente, LED 319 y fototransistor 327-acoplador 325. Los acopladores 325 y 323 se emplean para introducir las fuentes 301 y 302, respectivamente, en el conductor de llamada, mientras que los acopladores 324 y 325 se emplean para detectar el flujo de corriente en la línea con los fines de activar el convertidor 303,

que se explicarán más adelante. De este modo, los fototransistores 320 y 321 responden a la energía radiante emitida desde los LED 312 y 313, respectivamente, para introducir de una forma controlable potenciales 301 ó 302, respectivamente, en circuito con el conductor de llamada. En este ejemplo, los fototransistores 320 y 321 son ambos del tipo NPN. Por consiguiente, el fototransistor 320 se conecta para conducir flujo de corriente en una dirección desde R_L hasta R_{CO} y funciona de una forma controlable para conectar el lado positivo (+) del potencial 301 en circuito con el punto de circuito 311 y, por lo tanto, el terminal R_{CO} . De un modo similar, el fototransistor 321 se conecta para conducir flujo de corriente en una dirección desde R_{CO} hasta R_L y funciona de una forma controlable para conectar el lado negativo (-) del potencial 302 en circuito con el punto de circuito 311 y, por lo tanto, el terminal R_{CO} . En la práctica, el flujo de corriente de una magnitud determinada a través de los LED 312 y 313 hace que emitan energía radiante suficiente para activar sus fototransistores asociados.

Es importante observar que los LED 318 y 319 se polarizan para conducir corriente de la polaridad opuesta con relación a los LED 312 y 313, respectivamente por razones bien conocidas. No es importante cual es de los LED han de conectarse en paralelo en tanto que los LED en cada conexión en paralelo se polarizan para conducir corriente de polaridad opuesta.

Los díodos zener 330 y 331 se conectan en la conocida configuración adosada entre terminales R_{CO} y R_L se emplean para proporcionar protección contra impulsiones transistorias de una manera bien conocidas.

Como los fototransistores 320 y 321 son del mismo tipo de conductividad, v.g., ambos son del tipo NPN, y como la detec

ción de corriente y los trayectos conductivos de corriente de línea comprenden componentes de circuitos similares, la impedancia introducida en el conductor de llamada por cada polaridad de potencial es prácticamente la misma. Por consiguiente, el equilibrio longitudinal de la línea se mantiene prácticamente porque la impedancia es la misma para cada dirección de flujo de corriente. Adicionalmente, el empleo de un LED y un fototransistor conectados en serie como un detector de corriente en línea y un conmutador controlable elimina posibles problemas asociados con algunos otros dispositivos de introducción del tipo de transistores porque no se necesitan potenciales de polarización externos. En el presente invento, la energía radiante necesaria para polarizar el fototransistor en el estado activo se deriva del flujo de corriente en la línea de transmisión.

Volvamos ahora al dispositivo del circuito empleado para introducir potenciales 301A y 302A en el circuito entre terminales T_{CO} y T_L del conductor privado. Como los elementos de circuito indicados por la referencia "A" ejercen la misma función de circuito que sus contrapartidas empleadas para introducir potenciales 301 y 302 en un conductor de llamada, no se describirán con detalle. Las diferencias entre el circuito de introducción de potencial de refuerzo del conductor privado y el circuito de introducción de potencial de refuerzo del conductor de llamada se refieren a los trayectos del circuito de detección de corriente. De un modo específico, en el circuito de introducción de potencial del conductor privado, los trayectos de detección de corriente comprenden, en lugar del transistor 310, la conexión en serie de fototransistor 335 y resistor 336 conectados en paralelo con la conexión en serie de resistor 337 y diodo 338. La impedancia de cada una de las conexiones en serie es prácticamente igual

a la resistencia del resistor 310. La conexión en paralelo se conecta en circuito entre el punto de circuito 311A y el terminal T_L . La conexión en serie de resistor 337 y diodo 338 se emplea para proporcionar un trayecto de conducción para el flujo de corriente en una dirección desde el punto de circuito 311A hasta el terminal T_L y la conexión en serie del resistor 336 y fototransistor 335 se emplea de una forma controlable para proporcionar un trayecto de conducción para el flujo de corriente en una dirección desde T_L hasta el punto de circuito 311A. La conducción del fototransistor 335 se controla por medio del LED 339. El fototransistor 335 y el LED 339 se organizan en una relación espacial predeterminada para formar el acoplador óptico -- 340. Suponiendo por el momento que el fototransistor 335 esté activado, v.g., en estado de conducción, el funcionamiento del dispositivo de circuito para introducción del potencial 301A ó potencial 302A en el circuito entre T_L y T_{CO} es esencialmente idéntico al circuito empleado para introducir potencial 301 ó 302 entre el R_L y el R_{CO} .

El capacitor 341 conectado entre T_{CO} y el punto de circuito 311A se emplea para filtrar señales de ruido y otras señales de impulsos de una manera bien conocida.

Los trayectos de detección de corriente y de conducción de la corriente de línea del circuito de introducción de potencial de refuerzo empleados en el conductor privado son virtualmente idénticos desde un punto de vista de impedancia a los del circuito de introducción del conductor de llamada. Por consiguiente, la impedancia introducida en el conductor privado, por ejemplo, cuando se introduce potencial 302A, es virtualmente igual que la impedancia introducida en el conductor de llamadas cuando se introduce potencial 301 en el mismo. De un modo similar, las

impedancias asociadas con la introducción de potencial 301A en el conductor privado y potencial 302 en el conductor de llamada son también virtualmente idénticas. Por lo tanto, la impedancia del conductor privado se mantiene prácticamente idéntica a la impedancia del conductor de llamada cuando se introducen potenciales en la línea de transmisión para ayudar en serie al potencial de la central y, por lo tanto, se mantiene equilibrio longitudinal de la impedancia en los conductores de la línea de transmisión.

El funcionamiento del acoplador 340 para proporcionar un trayecto detector de corriente para el flujo de corriente desde T_L hasta el punto de circuito 311A se controla principalmente por el transistor 345. El LED 339 del acoplador 340 se abastece de corriente para emitir energía radiante desde la fuente -V por el resistor limitador 351. En algunas aplicaciones, el LED 339 se desactiva durante intervalos de reposo, v.g., intervalos sin corriente de línea, al estar el transistor 305 desconectado, -- mientras que en otras aplicaciones el LED 339 funciona para emitir energía radiante durante intervalos de reposo. El funcionamiento del LED 339 para emitir energía radiante durante intervalos de reposo se realiza conectando el trayecto de circuito 360 al potencial de tierra. El transistor 345 controla el LED 339 -- conectado de una forma controlable la unión del circuito entre -- el resistor 351 y LED 339 al potencial de tierra, poniendo por -- lo tanto en derivación de una forma eficaz el flujo de corriente desde la fuente -V a potencial de tierra y activando el LED 339. El transistor 345 junto con el resistor 346, capacitor 347, diodo 348, diodo zener 349 y resistor limitador 350 forman el llamado detector de la señal de llamada. Según se ha indicado anteriormente, se importante que el circuito de introducción de potencial de refuerzo se controle de forma que no se produzca una inversión

efectiva en la polaridad de los potenciales de refuerzo introducidos durante el intervalo de llamada.

O sea, el potencial de corriente continua de la central se ayuda en serie durante la llamada y no actúa en oposición. Esto se consigue en esta modalidad inhibiendo la detección del flujo de corriente en una dirección que causaría una inversión en los potenciales introducidos. En este ejemplo, la llamada se efectúa alimentando un potencial de continua, por ejemplo de 48 voltios, a través de R_{CO} y T_{CO} y de forma que R_{CO} sea negativa (-) con relación a T_{CO} , y superponiendo una señal de corriente alterna de una amplitud conocida, por ejemplo de 88 voltios RMS según se ilustra en la forma de la onda de la figura 2. De este modo, la conducción de corriente a través del circuito de introducción debe inhibirse durante intervalos de modo que la señal combinada alimentada a R_{CO} sea positiva con relación a T_{CO} . La inhibición de corriente desde T_L hasta T_{CO} y, por lo tanto, R_{CO} a R_L , se realiza desactivando el acoplador óptico 340. Con ese fin, la señal combinada alimentada a R_{CO} se suministra por el resistor limitador 350 al diodo zener 349. El diodo zener 349 se elige con un voltaje de disrupción predeterminado, por ejemplo de 100 voltios, para detectar la presencia de una señal de llamada alimentada a R_{CO} . Cuando la magnitud de la señal combinada alimentada a R_{CO} excede de 100 voltios, el diodo zener 349 se interrumpe y el capacitor 347 se carga por el diodo 348 a potencial negativo. El potencial negativo desarrollado a través del capacitor 347 se suministra por el resistor 346 al terminal de la base del transistor 345, haciendo por lo tanto que conduzca el transistor 345. El transistor 345 conecta de una forma efectiva la unión del circuito entre el resistor 351 y el LED 339 a potencial de tierra desconectando el LED 339. El trayecto de descarga del

capacitor 347 comprende el resistor 346 y la impedancia de unión base-emisor del transistor 345. La impedancia del trayecto de descarga se elige de forma que el transistor 345 permanezca conectado el LED 339 permanezca desconectado, desactivando el fototransistor 335 durante el intervalo de llamada. Por lo tanto, el trayecto detector de corriente que comprende el fototransistor 335 para detectar corriente desde T_L hasta T_{CO} se desactiva de una forma controlable, v.g., su circuito se abre, durante el intervalo de llamada. Este circuito abierto asegura, según un aspecto del invento, que el potencial de corriente continua de la central se ayude en serie durante el intervalo de llamada inhibiendo la introducción de potencial 302 en el conductor de llamada y potencial 301A en el conductor privado durante partes de intervalo de la señal de llamada de modo que la señal combinada alimentada a R_{CO} sea positiva. Cuando la señal total alimentada R_{CO} es negativa, el potencial 301 y el potencial 302A se introducen en los conductores de llamada y privado, respectivamente, ayudando de este modo en serie al potencial de CO de -48 voltios.

El convertidor de corriente continua a corriente continua 303 es del tipo de núcleo saturado bien conocido. Se emplea para generar potenciales 301, 302, 301A y 302A y para proporcionar regulación de la corriente de línea ajustando la magnitud de los potenciales introducidos con relación a la magnitud de los potenciales introducidos con relación a la magnitud el flujo de corriente en la línea de transmisión. Esta regulación de corriente se consigue empleando el limitador 304. El limitador 304 comprende el transistor 361 y componentes de circuito de polarización asociados. El funcionamiento del limitador 304 es directo. Según es bien sabido, la corriente de línea que fluye en

los conductores privados y de llamada y, por consiguiente, a través de los arrolamientos secundarios del transformador de salida del convertidor 303, se refleja de nuevo en los arrolamientos primarios cargando de una forma efectiva el convertidor 303.

5 Los valores de los componentes del circuito de polarización del transistor 361 se eligen de forma que cuando la corriente de línea supere un valor umbral predeterminado, por ejemplo de 40 miliamperios, los potenciales de polarización desarrollados hagan que el transistor 361 comience a desconectarse. A su vez, el --

10 transistor 361 limita la magnitud el flujo de corriente al convertidor 303 y, por lo tanto reduce la magnitud de los potenciales introducidos. El limitador 304 controla el flujo de corriente al convertidor 303 para permitir que se introduzcan potenciales de refuerzo de plena magnitud (22 voltios) en cada conductor de la línea para valores de corriente de línea por debajo

15 del valor umbral predeterminado, con el fin de reducir la magnitud de los potenciales introducidos para los valores de corriente de línea por encima del umbral y para limitar la salida del convertidor 303 y producir un potencial de refuerzo cero cuando la corriente de línea supera un valor límite superior, por ejemplo de 60 miliamperios.

El limitador 304 y, por lo tanto el convertidor 303 se activa y se desactiva por acción del transistor 305. Simplemente cuando el transistor 305 está conectado, el transistor 361 del limitador 304 se activa y se suministra corriente desde la fuente -V hasta el convertidor 303 y cuando se desconecta el transistor 305, el transistor 361 se desconecta cortando suministro de corriente al convertidor 303. Los estados de funcionamiento del transistor 305 se controlan por acopladores ópticos 324, 325, -

25 324A y 325A y los componentes del circuito que comprenden el -

30

5 diodo 370, capacitor 371 y resistores 372, 373 y 374. Los acopladores 324, 325, 324A y 325A se emplean para detectar flujos de corriente en la línea de transmisión y para suministrar potencial -V para conectar y desconectar cíclicamente el transistor 305. Un fototransistor activado en uno de los acopladores ópticos suministra eficazmente potencial -V por el diodo 370 y el resistor 372 para cargar el capacitor 371 a potencial negativo. El potencial negativo desarrollado a través del capacitor 371 se suministra por el resistor 373 al terminal de base del transistor 305 conectándolo. Un trayecto de descarga para el capacitor 371 comprende resistor 373, resistor 374, y la impedancia base-emisor del transistor 305. La impedancia de este trayecto de descarga se establece a un valor predeterminado para realizar una constante de tiempo se elige a un valor predeterminado, por ejemplo de 250 milisegundos, con el fin de tener la seguridad de que el convertidor 303 continúa funcionando durante la pulsación del disco selector. De este modo se tiene la seguridad de que los potenciales de refuerzo continúan introduciéndose en la línea de transmisión durante el tiempo en que se marca el número en el disco selector, ayudando de este modo en serie al potencial de la central de modo que se mantenga un nivel de corriente adecuado para hacer funcionar los detectores del cuadrante ó disco selector en la central.

10

15

20

25 Como el LED 339 se mantiene desconectado durante intervalos de reposo, el trayecto de detección de corriente que comprende el fototransistor 335 se desactiva. Por consiguiente, el flujo de corriente se inhibe en una dirección desde R_{CO} hasta R_L en el conductor de llamada y desde T_L hasta T_{CO} en el conductor privado. Por lo tanto, los acopladores ópticos 324 y 325A son ineficaces inicialmente para hacer funcionar el convertidor

30

303 y generar potenciales 302 y 301A para que se introduzcan en la línea. No obstante, el diodo zener 330A conduce corriente o permitiendo que los LED 318 y 313 emitan energía radiante suficiente para activar los fototransistores asociados para que entren en conducción y, por lo tanto, conectar el convertidor 303.

Descrita suficientemente la naturaleza del invento, así como la manera de realizarlo en la práctica, debe hacerse constar que las disposiciones anteriormente indicadas son susceptibles de modificaciones de detalle en cuanto no alteren su principio fundamental.

REIVINDICACIONES

1.-"Perfeccionamientos en prolongadores del alcance de líneas de transmisión" del tipo de introducción de potencial reforzador sensible a la polaridad que comprende dispositivos detectores para detectar la dirección instantánea del flujo de corriente en cada conductor de la línea de transmisión causada por alimentación de un potencial de corriente continua a la línea y que comprenden dispositivos para introducir de una forma regulada potencial en cada conductor de la línea de transmisión para secundar el flujo de corriente detectada causado por el potencial de corriente continua alimentado, caracterizados porque un primer conductor de la línea de transmisión, comprende un primer y un segundo diodos emisores de luz dispuestos para emitir energía radiante representativa del flujo de corriente en una primera y una segunda direcciones, respectivamente; un segundo dispositivo detector de corriente para detectar el flujo de corriente en un segundo conductor de la línea de transmisión, que comprende un primer y un segundo diodos emisores de luz dispuestos para emitir energía radiante representativa del flujo de corriente en la primera y la segunda direcciones, respectivamente; un

5 primer dispositivo sensible a la energía radiante emitida desde el primer dispositivo detector de corriente para proporcionar de una forma controlada trayectos conductivos con el fin de introducir potenciales en el primer conductor para secundar en serie la dirección detectada del flujo de corriente, comprendiendo el primer dispositivo un primer y un segundo fototransistores asociados y acoplados de uno en uno en serie con dichos primer y segundo díodos emisores de luz, respectivamente, de dicho primer dispositivo detector de corriente, y un segundo dispositivo
10 tivo sensible a la energía radiante emitida desde el segundo dispositivo detector de corriente para proporcionar de una forma controlada trayectos conductivos con el fin de introducir potenciales en el segundo conductor para secundar en serie la dirección detectada del flujo de corriente, comprendiendo el segundo
15 dispositivo un primer y un segundo fototransistores asociados y acoplados de uno en uno en serie con el primer y el segundo díodos emisores de luz, respectivamente, de dicho segundo dispositivo detector de corriente, por lo que los fototransistores responden a la energía radiante emitida desde dichos díodos emisores de luz asociados para introducir de una forma controlada po
20 tenciales en los conductores de la línea de transmisión con el fin de secundar en serie el potencial de corriente continua alimentado a la línea.

25 2.- Perfeccionamientos según la reivindicación 1, caracterizados porque dichos fototransistores son todos del mismo tipo de conductividad por lo que la impedancia introducida en cada conductor de la línea de transmisión cuando se acopla un potencial a cada conductor es prácticamente igual.

30 3.- Perfeccionamientos según la reivindicación 2, caracterizados porque dichos fototransistores son todos del mismo ti

po de conductividad por lo que la impedancia introducida en cada conductor de la línea de transmisión cuando se acopla un potencial en cada conductor es prácticamente igual.

5

4.- Perfeccionamientos según la reivindicación 3, caracterizados porque cada uno de dichos dispositivos fototransistores consiste en un fototransistor del tipo NPN.

5.- Perfeccionamientos en prolongadores del alcance de líneas de transmisión; tal y como queda sustancialmente descrito en la presente Memoria, e ilustrado en los dibujos adjuntos.

10

La presente Memoria, consta de 25 hojas, escritas a máquina por una sola cara.

Madrid, 12 JUL. 1976

WESTERN ELECTRIC COMPANY.

GOMEZ ACERO Y MOJER
p. p. Firmados J. Suarez Diaz

Juan Suarez

FIG. 1

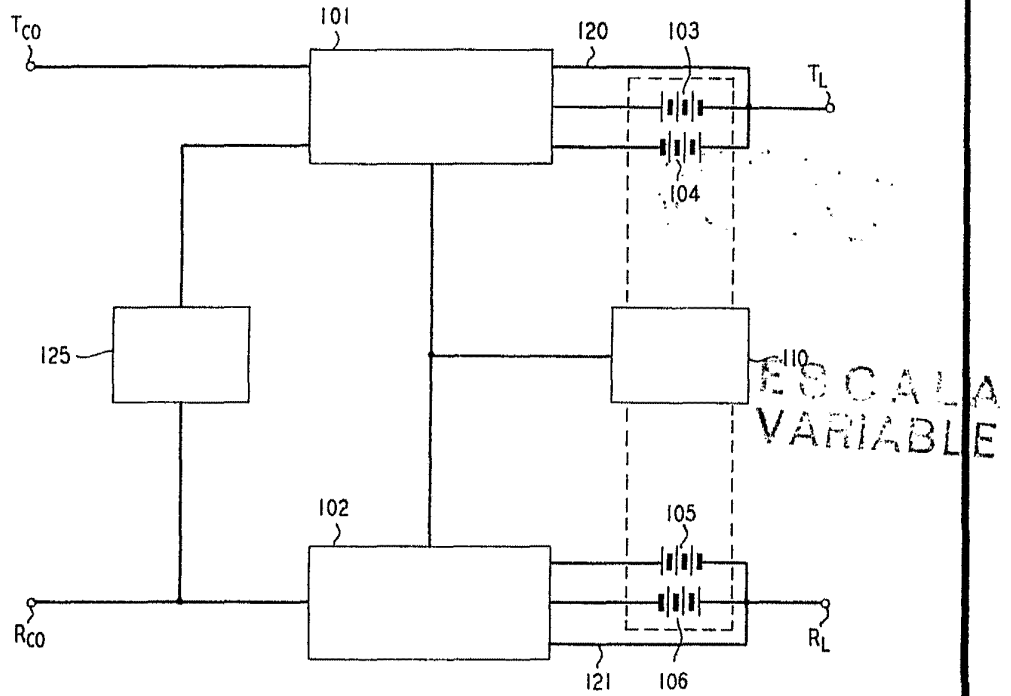
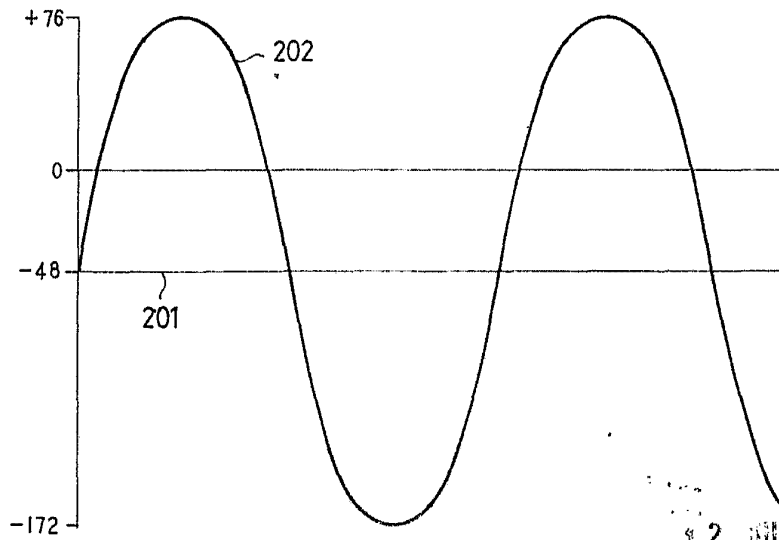


FIG. 2



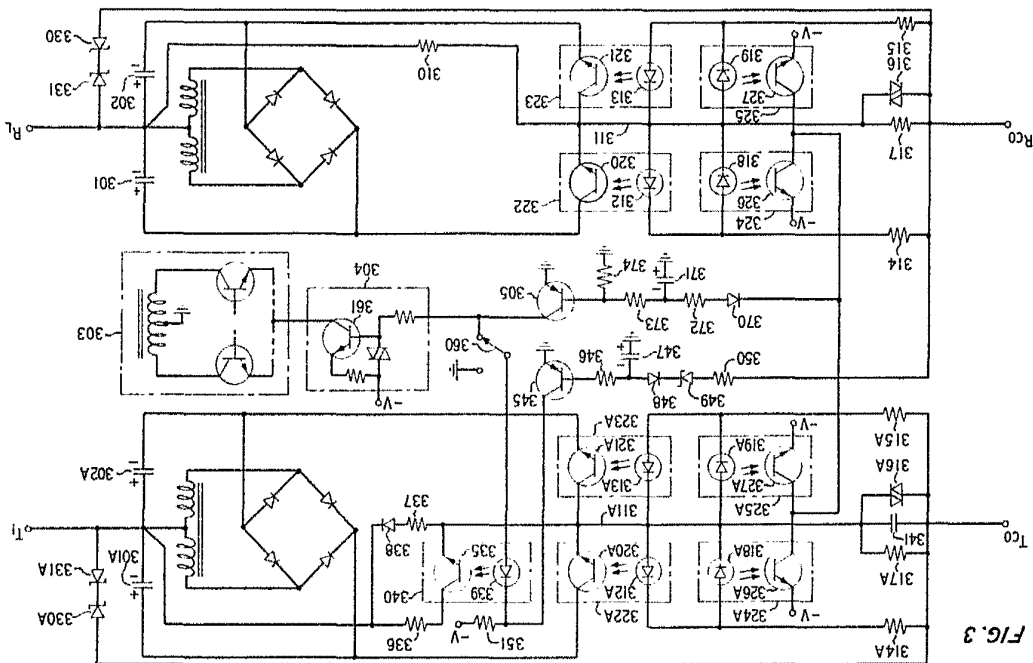
12 JUL 1976
 Madrid

GOMEZ ACEBO Y MODET

s. p. Firmado J. Suarez Diaz

[Handwritten signature]

ESCALA VARIABLE



12 JUL 1976
GOMEZ REPO Y MODET
Ingenieros y Electricistas
[Handwritten signature]