



ESPAÑA

12 MAR. 1977

PATENTE DE INTRODUCCION

11	ES	NUMERO	447200	10	A3
21					
22		FECHA DE PRESENTACION			

47	FECHA DE PUBLICIDAD	51	CLASIFICACION INTERNACIONAL
			E04D

54	TITULO DE LA INVENCIÓN
	"UN DISPOSITIVO DE LUCERNARIO".

56	PATENTE EXTRANJERA U OTRA FUENTE DE INFORMACION
	PATENTE FRANCESA Nº. PV 159.325, de 16 de Julio de 1.968.

71	SOLICITANTE (S)
	F. E. R. E. M. Française d'Étanchéité et de Revêtements Métalliques.

	DOMICILIO DEL SOLICITANTE
	PARIS (Seine) Francia, 102, rue Amelot.

72	INVENTOR (ES)

73	TITULAR (ES)

74	REPRESENTANTE
	JULIO DE PABLOS ARRIBAS
	(P/ 3.631, A-R). (Ref. 8383).

La iluminación cenital de los edificios se realiza, en general, por luceras o lucernarios hechos en forma de bandas con frecuencia longitudinales, con recubrimiento por un material transparente o translúcido.

- 5.- Estos lucernarios necesitan, por una parte, una armazón especial que debe preverse al concebir la estructura y, debido a su superficie continua, por otra parte, son causa de penetración en los locales subyacentes de rayos solares que constituyen zonas de fuerte iluminación que contrasta con la del ambiente y contribuyen, por lo demás, a aumentar, en la
- 10.- estación cálida, el calentamiento del aire de los locales.

- El presente invento tiene por objeto un lucernario que, al tiempo que conserva la máxima iluminación del local, suprime las zonas de deslumbramiento, detiene los rayos ca-
- 15.- lientes y puede ser adaptado a cualesquiera edificios, incluso posteriormente, sin armazón especial o modificación de él.

- A este efecto, el invento comprende un lucernario cuyo marco está formado por largueros y costados obtenidos por
- 20.- plegado con ayuda de un material de chapa, según un perfilado de preferencia constante, siendo estos largueros y costados ensamblados por colocación directa sobre cabezas o vigas del techado con sujeción por los extremos de dichos largueros, teniendo el perfil en cuestión una altura tal
- 25.- que permite fácilmente una unión estanca con la capa de es-

tanqueidad de techado, cualquiera que sea su espesor, comprendido el de cabezas o vigas auxiliares eventuales.

Tal marco puede unirse tanto a correas como, directamente, sobre miembros tales, como pares de cerchas, en especial en el caso en que el armazón de techados no comprendiera correas.

En una forma de ejecución particular, los largueros ofrecen extremos recortados que, en la parte baja, rebasan al alma de los costados en una longitud igual a la anchura del perfilado.

Tal marco queda completado, según el invento, por bandas de parasol dispuestas en un haz de elementos paralelos, igualmente obtenidos por plegado de un material en lámina, formando estas bandas, a la vez, un armazón auxiliar para el marco y sostenes múltiples de mejor distribución para los elementos transparentes de cobertura de lucernario.

En el caso de elementos transparentes formados con ayuda de un material ondulado, es ventajoso que estas bandas se extiendan en la dirección para la cual un elemento ondulado ofrece la menor resistencia.

Conviene señalar que estas bandas pueden formar igualmente los elementos denominados corrientemente "pequeños maderos" cuando el lucernario está obturado por cristalerías clásicas.

Es ventajoso, igualmente, prever en al menos algunos de los largueros o costados respiraderos recortados y embutidos que contribuyen a la aireación de los, locales así iluminados.

Tal marco puede concebirse con una articulación a lo largo de uno de sus lados para formar un elemento de lu-

cernario que es capaz de abrirse.

Por lo demás, las bandas parasol pueden tener postigos, articulados sobre una parte fija que continúa para formar un elemento resistente y para soportar el o los elementos transparentes, modificando dichos postigos articulados, bajo el efecto de una maniobra y a voluntad, el efecto de parasol, en especial siguiendo la inclinación de los rayos solares.

La siguiente descripción, dada con referencia al dibujo adjunto, a título de ejemplo no limitativo, permitirá comprender bien cómo puede ponerse en práctica el invento.

La figura única representa con arranques en perspectiva una forma de ejecución del objeto del invento.

En la forma de ejecución correspondiente al ejemplo representado, el marco de lucernario está constituido con ayuda de largueros 1 y costados 3, estando colocados los largueros 1 y sujetos, ya sobre correas 2, ya sobre pares de cerchas, perpendicularmente a las vigas en cuestión.

Estos largueros 1 y costados 3 están constituidos con ayuda de perfiles de igual sección, en C en el ejemplo descrito, y se hacen por plegado de material en chapa, de acero por ejemplo. Podría utilizarse cualquier otro material equivalente.

Las dimensiones dadas al perfil, que dependen de las que vienen fijadas por el plegado, son determinadas a voluntad en función de la luz máxima que franquean los elementos plegados y en función, igualmente, de las cargas climáticas a soportar.

Se puede dar a los perfiles cualquier altura de alma que se desee, altura que la técnica del plegado permite ha-

cer variar sin dificultad.

Entre los perfiles 1 están dispuestos costados 3 obtenidos de materiales análogos y por la misma técnica. Estos costados están separados entre sí en función de la anchura
90.- de la banda iluminante a obtener y el ensamble forma así un marco sobre cuyos flancos puede unirse la cobertura del edificio para asegurar su estanqueidad.

El recorte de los largueros se hace de modo que quede en los extremos patas de fijación con sección en U. Las partes superiores de los bordes de correa y de costados son
95.- recortadas a la misma cota, todo ello de modo que las almas de los largueros y las de los costados se unan según una arista del marco.

Ocurre lo mismo por recortes análogos cuando la banda
100.- de iluminación comprende un larguero intermedio como se ha mostrado esto en la figura.

En el marco así obtenido, se fijan entre dos largueros sucesivos bandas 4 paralelas, igualmente de chapa de acero, con intervalos y alturas tales que el haz de dichas bandas
105.- forme un para-sol.

Por lo demás, forman una armazón secundaria que permite soportar con una serie importante de puntos de apoyo y de fijación un elemento transparente o translúcido 5, con una disposición tal que las bandas se extiendan perpendicularmente al sentido de menor resistencia de dicho elemento
110.- transparente o translúcido. Así es como, en el ejemplo representado, estas bandas sirven de apoyo y permiten la fijación de una o más placas onduladas de materia plástica translúcida o transparente. Dichas bandas podrían igualmente servir también de elementos de armazón denominados "pe-
115.-

queños maderos" en el caso de utilización de una cristalera clásica.

La densidad de las bandas 4 necesaria para la obtención del efecto para-sol reduce en otro tanto el peso muerto y la sobrecarga climática que cada una de ellas soporta
120.- y, de este modo, se disminuye al mínimo la cantidad de material necesario.

Siempre en el ejemplo representado, las bandas en cuestión tienen simplemente forma de escuadra cuya ala horizontal superior es de dimensiones relativamente reducidas con relación a la altura. Podría tenerse en cuenta cualquier
125.- otra configuración.

El conjunto así descrito puede montarse en su sitio o montarse previamente en fábrica en forma de marco completo,
130.- susceptible de ensamblarse con otros durante la colocación in situ sobre la armazón de techado, a fin de satisfacer a las exigencias de forma y de longitud deseadas para un lucernario.

A título de variantes, podrían preverse bandas dispuestas oblicuamente con relación a un marco o, todavía, según un entrecruzamiento en el interior de éste.
135.-

Los costados 3 podrían eventualmente, como, por lo demás, los propios largueros en caso necesario, proveerse de respiraderos que permitan tener en cuenta una aireación
140.- permanente, o temporal si los respiraderos estuvieran provistos de obturadores, de los locales subyacentes.

Siempre a título de variante, las bandas 4 podrían presentar en su parte inferior un elemento móvil, por articulación por ejemplo, que permita a voluntad variar el efecto de para-sol en función de la inclinación de los rayos.
145.-

En la parte inferior de las bandas podría preverse también un segundo elemento transparente creador de una doble pared que procure un mejor aislamiento de los locales así iluminados.

- 150.- Tal marco, como hemos descrito, puede montarse fijo sobre la armazón del techado. Sin embargo, un marco que forme un conjunto puede igualmente ser concebido para asociación con articulaciones laterales, en uno de sus lados, que permitan considerar su apertura con relación al techado para permitir una aireación temporal del local subyacente o un acceso a la cubierta.

Es evidente, que sin salirse del marco del presente invento, se pueden aportar modificaciones en las formas de ejecución que acaban de ser descritas.

160.- N O T A.-

Los puntos de invención que se presentan para que sean objeto de esta Patente de Introducción en España, por diez años, son los siguientes:

- 12.- Un dispositivo de lucernario, caracterizado por que su marco está formado por largueros y costados obtenidos con ayuda de un material en chapa por plegado, con un perfilado de sección preferiblemente constante, marco ensamblado por colocación directa sobre cabezas o vigas de techado con sujeciones en los extremos de largueros, teniendo el perfil una altura que admite la conjugación y la unión estanca con la capa de estanqueidad del techado.

22.- Un dispositivo según el punto 12, caracterizado porque sus largueros están sujetos a correas o pares.

- 32.- Un dispositivo según el punto 12 o el 22, caracterizado porque los extremos de los largueros están recor-

tados, de manera que se unan por el alma del larguero al alma del costado, con un sector rebasante inferior de una longitud al menos igual a la anchura del perfilado.

180.- 42.- Un dispositivo según cualquiera de los puntos 12 a 32, caracterizado porque un haz de bandas para-sol, igualmente obtenidas por plegado de material en lámina, forma una armazón auxiliar y sostenes múltiples para elementos transparentes de cobertura.

185.- 52.- Un dispositivo según el punto 42, caracterizado porque las bandas para-sol se extienden perpendicularmente a una dirección de menor resistencia de los elementos transparentes.

190.- 62.- Un dispositivo según cualquiera de los puntos 12 a 52, caracterizado porque largueros y costados están provistos de respiraderos.

72.- Un dispositivo según cualquiera de los puntos 12 a 62, caracterizado porque uno de los lados del marco está provisto de articulaciones con relación a la viga o cabeza de techado subyacente.

195.- 82.- Un dispositivo según cualquiera de los puntos 42 a 72, caracterizado porque las bandas para-sol están asociadas a una pared transparente subyacente.

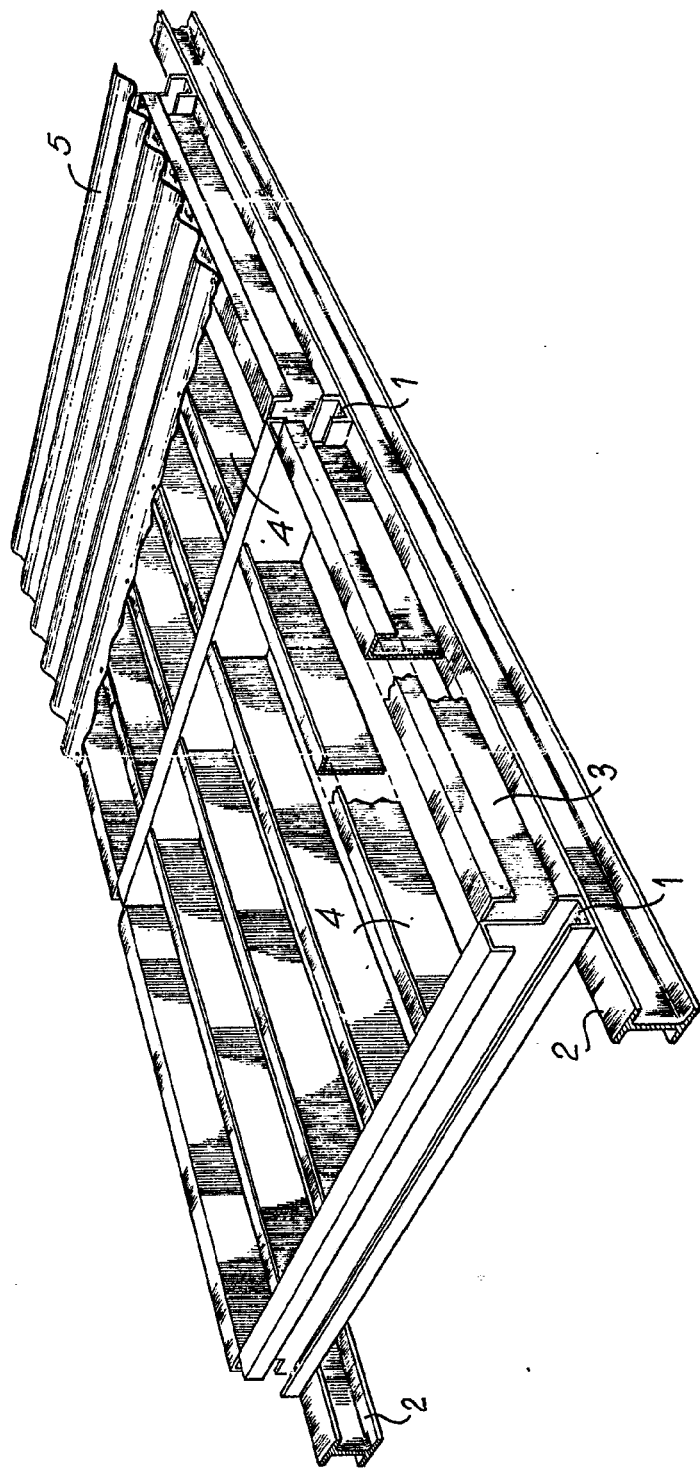
200.- 92.- Un dispositivo según cualquiera de los puntos 42 a 82, caracterizado porque las partes bajas de las bandas para-sol están provistas de postigos móviles inclinables.

102.- "UN DISPOSITIVO DE LUCERNARIO", todo tal y conforme se describe en la presente Memoria, la cual consta de 204 líneas y a título de ejemplo se representa en el adjunto dibujo.

Madrid, 21 ABR 1976

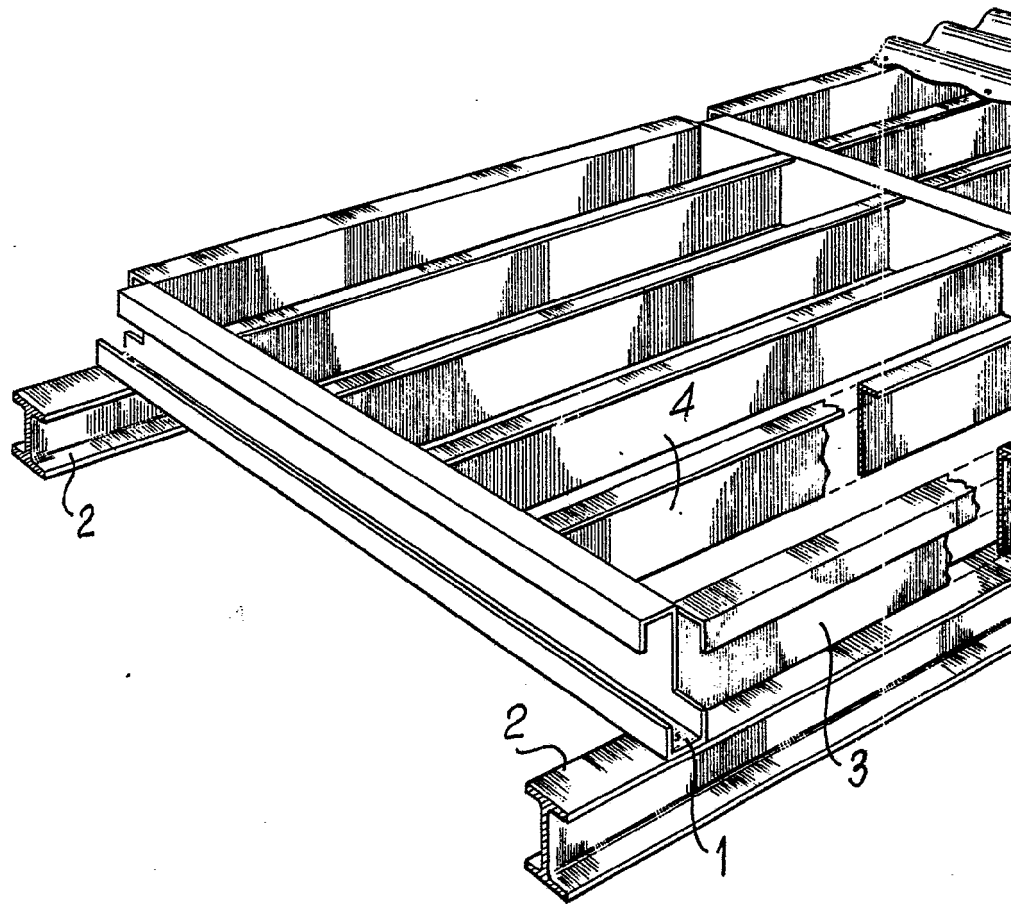


ESCALA VARIABLE.

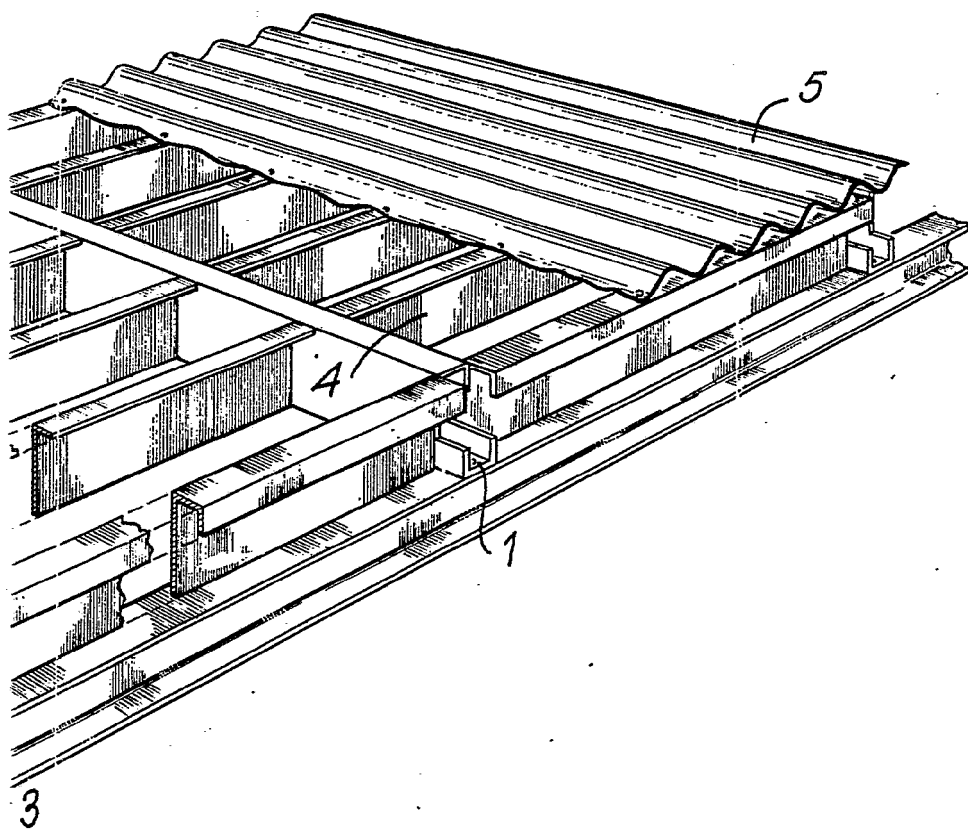


M. P. S. S. S. S. Française
d'Arts et de Revêtements
Métalliques

ESCALA VARIABLE.



376



Maq'id, 190 1976

