

MINISTERIO DE INDUSTRIA  
REGISTRO DE LA PROPIEDAD INDUSTRIAL



ESPAÑA

19 ES	11 NUMERO 447.107	10 A1
	21 FECHA DE PRESENTACION 15 ABR. 1973	

PATENTE DE INVENCION

30 PRIORIDADES: 31 NUMERO 73.13440	32 FECHA 13 Abril 1973	33 PAIS Francia
47 FECHA DE PUBLICACION	51 CLASIFICACION INTERNACIONAL G 06 F	62 PATENTE DE LA QUE ES DIVISIONARIA 425.296
54 TITULO DE LA INVENCION "Perfeccionamientos en los aparatos para la clasificacion y busqueda automaticas de agrupamientos de signos distintivos"		
71 SOLICITANTE (S) Societe de Depôt de Marques SODEMA		
DOMICILIO DEL SOLICITANTE 15, rue de la Faisanderie, Paris 16, Francia		
72 INVENTOR (ES) Paul Bassard		
73 TITULAR (ES)		
74 REPRESENTANTE M. Curell Suffol		

P. 963 div.  
EX-FR-II

UNE A - 4 MOD. 3106

UTILICESE COMO PRIMERA PAGINA DE LA MEMORIA

**POOR  
QUALITY**

P A T E N T E      D E      I N V E N C I O N

por VEINTE años

solicitada en España a favor de Soci t  de D p t de Marques  
SODEMA, de nacionalidad francesa, domiciliada en 16, rue de  
la Faicenderie, Paris 16, Francia, por "Perfeccionamientos en  
los aparatos para la clasificaci n y b squeda autom ticas de  
agrupamientos de signos distintivos", con prioridad de la so-  
licitud francesa n  73.13440 de fecha 13 abril 1973. - - -

MEMORIA DESCRIPTIVA

La presente invenci n se refiere a un procedimiento  
(que constituye el objeto reivindicado en la patente 425.296),  
as  como a su aparato de realizaci n (que constituye el objeto  
5. reivindicado aqu ), para la b squeda y la clasificaci n autom -  
tica de todas las agrupaciones o grupos de signos distintivos  
tales como denominaciones y en particular marcas que pertenecen  
a un primer conjunto y susceptibles de presentar una o varias  
similitudes con los grupos de signos de otro conjunto, estando  
10. ordenada esta clasificaci n por orden creciente o decreciente  
de la importancia de los riesgos de confusi n engendrados por  
estas similitudes. La invenci n se refiere, en particular, al

análisis de las similitudes susceptibles de entrañar riesgos de confusión entre unas marcas "MP" en número relativamente restringido, que se propone registrar, y cada una de las marcas ya conocidas "MC" cuyo número puede ser relativamente elevado, del orden de 10.000 a 100.000 por ejemplo. - - - - -

5.

Los aparatos convencionales de mecanografía así como los grandes conjuntos de tratamiento de la información, tales como los conocidos bajo el nombre genérico de ordenadores, permiten numerosas operaciones de comparación, de selección, de clasificación y de impresión de datos, pero ningún aparato o conjunto conocidos han sido especialmente ideados o dispuestos hasta el presente al objeto de detectar, a la vez, automáticamente pares de agrupaciones o signos constituidos por ejemplo por denominaciones, estando formado cada par por una denominación que pertenece a una primera serie y por una denominación que pertenece a una segunda serie que responde a ciertos criterios de similitudes y retener, entre todos los pares encontrados, aquéllos para los cuales estas similitudes son susceptibles de provocar una confusión entre estas denominaciones.

10.

15.

20.

Con mayor razón, ninguno de estos aparatos ha sido ideado o dispuesto para efectuar la clasificación de estos pares según un orden creciente o decreciente de la importancia del riesgo de confusión. - - - - -

A título de ejemplo, la patente francesa 1.037.840 solicitada el 29 mayo 1951 por una tarjeta perforada tiene por

25.

- objeto un procedimiento de utilización y tarjetas perforadas al objeto de descubrir mecánicamente las relaciones que existen entre unas marcas de fábrica, pero no está caracterizada más que por el hecho de que se afectan a cada sílaba de una
5. marca unas zonas particulares, formadas preferentemente por un número impar de columnas, y porque se afecta a la columna central de cada zona a la vocal de la sílaba correspondiente. Así, utilizando una transcripción fonética cualquiera de la
10. marca, resulta fácil encontrar las similitudes fonéticas que existen entre cualquier grupo arbitrario de sílabas: segunda y tercera sílabas, dos últimas sílabas, etc.... Sin embargo, aunque el nuevo dibujo de la tarjeta perforada objeto de la patente 1.037.840 facilite su utilización en aparatos mecano-
15. gráficos simples, evitando la adición de circuitos destinados a buscar la columna donde se halla la vocal transcrita en una forma fonética, esta tarjeta no permite encontrar automáticamente todas las marcas contenidas en un fichero y que presenten similitudes tales, como una marca propuesta, que corran el riesgo de engendrar una confusión con esta última. Una tarjeta
20. de este tipo no puede, evidentemente, resolver el problema automático de la clasificación de estas marcas por orden de importancia de los riesgos de confusión. En otros términos, el procedimiento descrito en la patente 1.037.840 tiene solamente por resultado facilitar la utilización de los aparatos convencionales para la obtención de listas alfabéticas o fonéticas
25. convencionales, pudiendo comprender estas listas como ha sido indicado más arriba todos los grupos arbitrarios de sílabas.

- Pero, incluso suponiendo que se incrementa el número de las fracciones de las marcas en grupos variados de letras y sílabas al objeto de detectar ulteriormente y alfabéticamente las similitudes presentadas con una nueva marca propuesta para la
5. comparación de cada sílaba o grupo de sílabas de ésta con las sílabas y agrupación de sílabas de las marcas conocidas, no se llegaría más que a un resultado incierto y a un consumo de tiempo prohibitivo, puesto que las listas de las marcas conocidas y de su descomposición o transcripción fonética crecerían en proporciones que harían ilusoria cualquier búsqueda.
10. En particular, no se podrían descubrir similitudes importantes tales como la presencia de las secuencias discontinuas comunes puesto que sería necesario, según los procedimientos convencionales, tener, previamente al conocimiento de la marca propuesta, ya descompuesta todas las marcas conocidas de una manera particular que precisamente es desconocida en la fecha de establecimiento de las listas de marcas conocidas y de las listas de las palabras derivadas que resultan de descomposiciones arbitrarias. - - - - -
- 15.
20. La segunda patente francesa relativa a un "Procedimiento de confección de repertorios" y de "soportes mecanográficos" al objeto de encontrar marcas similares lleva el número 1.473.420, exponiendo esta patente la manera de insertar nuevas tarjetas en un gran fichero de tarjetas perforadas que forman el repertorio de las marcas conocidas, al objeto de esta-
- 25.

blecer unas listas de marcas clasificadas alfabéticamente, no es útil adicionar nuevos comentarios a las observaciones ya hechas en lo que concierne a la patente precedente. - - - - -

5. En cuanto a los aparatos modernos de tratamiento de la información el solicitante no tiene actualmente conocimiento de ningún sistema de aparatos ideados especialmente de origen o incluso simplemente adaptados ulteriormente para la solución de la búsqueda automática de todos los grupos de signos distintivos, y en particular de marcas, que pertenecen a un primer conjunto y que presenten riesgos reales de confusión con los de un segundo conjunto. - - - - -

10. La invención se refiere a un procedimiento y a su aparato de realización para la clasificación y la búsqueda automática de grupos de signos distintivos MC, tales como denominaciones o marcas, que pertenezcan a un primer conjunto y susceptibles de presentar con los grupos de signos distintivos MP, de un segundo conjunto, similitudes que puedan entrañar un riesgo de confusión entre ellos, estando caracterizados por que se augura la memorización de dichos grupos MC y MP y después el análisis par por par por un dispositivo de comparación y de contaje, estando compuesto cada par por un grupo M<sub>Ci</sub> y por un grupo M<sub>Pj</sub>, determinando el dispositivo de comparación y de contaje, para cada par, los números de signos l y L de los grupos respectivamente más corto y más largo, el número a de signos de la secuencia más larga de signos comunes a los dos

15.

20.

25.

grupos, pudiendo interrumpirse esta secuencia por unos signos no semejantes pero estando dispuestos los signos semejantes de la secuencia común, en estos dos grupos, en las mismas filas contadas a partir del primer signo de la secuencia, el

5. número  $b$  de signos comunes a los dos grupos diferentes que los de dicha secuencia, no hallándose el número  $c$  de signos del grupo más largo en el otro grupo, a fin de transferir los pares de valores  $(a, l)$ ,  $(b, L)$  y  $(c, L)$ , a unos dispositivos de mando de salida de memorias que contienen los valores de

10. funciones  $A(a, l)$ ,  $B(b, L)$  y  $C(c, L)$ , siendo los valores  $A_{ij}$ ,  $B_{ij}$  y  $C_{ij}$ , proporcionados por dichas memorias, transferidos a un dispositivo adicionador para determinar un coeficiente de similitud  $(a_{ij} + B_{ij} - C_{ij})$  siendo las funciones  $A$ ,  $B$  y  $C$  unas funciones con pendientes que crecen con  $a$ ,  $b$  y

15.  $c$  respectivamente para  $l$  y  $L$  constantes, siendo el coeficiente de similitud eventualmente transferido a un multiplicador para el cálculo de la evaluación del riesgo de confusión

$H_{ij} = D_{ij} (A_{ij} + B_{ij} + C_{ij})$ , siendo  $D_{ij}$  un coeficiente función de las similitudes de todas las informaciones atribuidas

20. a dichos grupos: servicios o productos cuando el grupo es una marca, siendo transferido el coeficiente  $D_{ij}$  a una memoria que contiene para cualquier par de informaciones (productos y servicios próximos o idénticos) un valor del coeficiente  $D$  correspondiente. - - - - -

25. Se destacará de este procedimiento recurre a "todas" las similitudes de bases, es decir, a la búsqueda de todos los

- signos comunes y no solamente a unos fraccionamientos y reagrupaciones arbitrarias que en los procedimientos anteriores conducían a pérdidas sistemáticas de marcas conocidas que presentan a veces similitudes importantes con marcas cuyo registro se propone, por otra parte, la función R de evaluación de los riesgos de confusión, que proporciona unos valores que se deducen automáticamente de las similitudes, completamente puestas en repertorio, permite eliminar de la búsqueda cualquier carácter arbitrario y subjetivo asegurándole así una calidad constante. Este procedimiento que se aplica a todos los signos distintivos, es aplicable a las denominaciones de cualquier lengua y por ello a cualquier transcripción fonética particular de la lengua considerada. - - - - -
- 5.
- 10.

- Además, el solicitante ha podido demostrar, basándose en los resultados de numerosos cálculos estadísticos y numerosos trabajos experimentales efectuados sobre grupos MC y MP, constituidos con las marcas conocidas MC y marcas propuestas MP, que la función R reflejaba correctamente la medida del riesgo de confusión entre las marcas MC y las marcas MP desde el momento en que se habían determinado, para cada par  $MC_i$ ,  $MP_j$ , correctamente los números de letras l y L de las marcas comparadas, el número a de la secuencia más larga común definida más arriba, el número b de letras comunes a las dos marcas  $MC_i$  y  $MP_j$  diferentes que las "a": letras de la secuencia más larga, el número c de letras de la marca más larga que no se hallen en la otra marca, y desde el momento que las funcio-
- 15.
- 20.
- 25.

nes A, B y C crecen tanto más cuanto mayor es el número de letras que comprenden las marcas. Esta constatación importante es aprovechada por el solicitante para modificar los valores de estas funciones según las exigencias de todos los datos estadísticos y lingüísticos al objeto de dar el coeficiente de riesgo de confusión R no un valor arbitrario, sino un valor real de riesgo apreciado según dichos datos. - - - -

5.

Además, el solicitante ha podido mostrar que era posible, por simple consideración del número  $s$  de signos distintivos comunes a los dos grupos de signos comparados y de su número de signos  $l$  y  $L$ , determinar si los grupos del par considerado presentan un riesgo de confusión suficientemente pequeño para que el cálculo del coeficiente  $R_{ij}$  resulte inútil. A este efecto, el dispositivo de comparación y de cálculo determina solamente para cada par  $MP_i$ ,  $MP_j$  los números  $s$ ,  $l$  y  $L$  y el aparato asegura la comparación del valor tomado por una función  $S(s, l, L)$ , creciente con  $s$  cuanto mayores son  $l$  y  $L$ , con un valor mínimo  $S_m$  de esta función, efectuando el dispositivo de comparación y de cálculo el cálculo del coeficiente de evaluación del riesgo de confusión  $R_{ij}$  cada vez que el valor  $S_{ij}$  es superior o igual a  $S_m$ . - - - - -

10.

15.

20.

Aunque los dispositivos modernos de comparación y de conteo sean muy rápidos, este procedimiento toma un interés importante cuando se propone comparar una marca  $MP$  con un gran número de marcas conocidas, del orden de 50.000 por ejemplo.

25.

Otro interés del procedimiento reside en que, estando libre de elegir el valor  $S_m$ , se puede así hacer variar éste para modificar el valor del umbral  $R_m$ , de la función  $R$ , por debajo del cual no hay necesidad de considerar el resultado de la

5. comparación de las marcas del par  $(MC_i, MP_j)$ . Es así que, cuando existe un gran número de marcas  $MC$  que presentan ya entre sí numerosas similitudes, se puede elevar el valor  $S_m$  a un valor  $S'_m$  para no retener más que los pares  $MC_i, MP_j$  que tengan un coeficiente  $R_{ij}$  superior a un valor  $R'_m$ , a su vez superior a  $R_m$ . No se retienen así más que los pares cuyas similitudes son superiores a las que presentan las marcas  $MC$  consideradas. - - - - -
- 10.

Siendo capaces los ordenadores modernos, en razón de su concepción misma, de simular prácticamente todos los otros calculadores son capaces, desde luego, de simular el aparato de realización de esta invención. Se notará, sin embargo, que otro interés de la invención es el de permitir tales simulaciones por medio de unos programas muy simples evidentemente no patentables en sí mismos independientemente del procedimiento objeto de la invención. Igualmente el funcionamiento de numerosos calculadores puede ser modificado de manera que haga posible la realización de la invención. - - - - -

- 15.
- 20.
- 25.

Es así que, según la invención, cualquier sistema compuesto, por lo menos, por un aparato de lectura, un aparato de impresión y un conjunto de memorias y de circuito lógico

- puede ser modificado y dispuesto para determinar o calcular los valores  $S_{ij}$  y  $R_{ij}$  definidos anteriormente, provocando un primer circuito lógico, cuando  $S_{ij}$  es superior a  $S_m$ , el cálculo de  $R_{ij}$  y provocando un segundo circuito lógico, después del cálculo del valor  $R_{ij}$  del último par, en principio, la
5. selección automática de los pares que contienen el mismo grupo  $MP_j$  según el orden creciente o decreciente de los valores  $R_{ij}$  que les corresponden, y después la impresión de estos resultados. - - - - -
10. Se obtiene así fácilmente y automáticamente la lista de "todas" las marcas conocidas detectadas como susceptibles de ser confundidas con una marca propuesta, estando clasificadas estas marcas por importancia del riesgo "real" de confusión, resultados que no habían podido aún ser obtenidos hasta
15. el presente. - - - - -
- Aquí, mientras que los procedimientos anteriores, realizados por aparatos convencionales al objeto de obtener clasificaciones alfabéticas arbitrarias que el buscador debía interpretar, para apreciar el riesgo de confusiones de un cierto
20. número de grupos de signos comunes arbitrariamente elegidos y algunos grupos de signos que se propone utilizar, la presente invención permite, en razón del procedimiento utilizado y su aparato de realización, obtener automáticamente y con un alto grado de exactitud en la apreciación el estado de "todos" los
25. grupos conocidos cuyo riesgo de confusión con los grupos de

signos que se propone utilizar son reales y superiores a un riesgo dado determinado para el valor tomado por una función elegida experimentalmente. Se eliminan así los albures de todas las búsquedas humanas: olvidos, errores de apreciación, variación de apreciación de un buscador a otro siendo libre, sin embargo, de modificar los valores de R según el estudio estadístico del número de pares para los cuales el riesgo R es superior a un umbral dado. - - - - -

5.

Otros objetos y ventajas de la invención resaltarán de la descripción siguiente dada con referencia al plano que representa, a título de ejemplo no limitativo, un modo de realización del aparato de realización del procedimiento automático de selección y clasificación de los pares de marcas por importancia creciente y decreciente del riesgo de confusión.-

10.

15.

En el plano: - - - - -

La figura 1 es la representación esquemática del aparato en forma de bloques. - - - - -

Las figuras 2a y 2b son una representación más detallada de los circuitos del aparato, y - - - - -

20.

Las figuras 3 a 7 las representaciones respectivas de los valores de las funciones A, B, C, D y S definidas anteriormente. - - - - -

Antes de describir en detalle el procedimiento de búsqueda y de clasificación automáticas objeto de la invención,

- así como su aparato de realización representado en forma de bloques de circuitos lógicos eléctricos, se recordará muy sucintamente que se saben crear desde hace largo tiempo todos los circuitos lógicos representativos de funciones de variables binarias: sumas algebraicas, productos, divisiones, comparaciones, etc. ...., y que estos circuitos pueden ser ideados en función de tal o cual tipo de componentes, siendo las variables binarias por ejemplo tensiones o corrientes. Dicho de otra manera, se saben crear desde hace largo tiempo, a partir de los componentes convencionales, diodos, transistores, toros magnéticos por ejemplo, no solamente circuitos lógicos elementales de inclusión, de exclusión y similares comprendidos los circuitos de transferencia de la información con decalaje, todos disponibles en el comercio, sino también todos los circuitos lógicos descritos asociando entre sí estos circuitos lógicos convencionales. - - - - -
- 5.
- 10.
- 15.

- También se conoce, desde hace largo tiempo, la existencia de lectores de soportes variados de memorias: tarjetas y cintas perforadas, tarjetas discos y cintas magnéticas, toros magnéticos, etc. ...., y se sabe inversamente transferir la información que resulta de una lectura sobre uno cualquiera de los soportes usuales y en particular sobre simples hojas con la ayuda de un conjunto impresor. - - - - -
- 20.

- Se ha pues representado el aparato por el esquema de conjunto de todos sus elementos, estando cada uno de ellos representado por un simple rectángulo. Así, los lectores de tarjetas,
- 25.

las puertas que mandan el paso de una información, los circuitos lógicos de sustracción, adición, comparación, transferencia de la información, la unidad impresora, han sido todos representados de forma convencional. - - - - -

5. Se notará también que si se ha representado efectivamente todos los circuitos lógicos que caracterizan el aparato, se ha omitido la representación fastidiosa de los controles de sincronización, siendo esta función o evidente, o inútil según el tipo de lógica y de componentes adaptados. Se ha pues preferido, cada vez que se ha juzgado necesario para claridad del esquema, adicionar un elemento lógico suplementario más bien que utilizar un mismo elemento lógico dado, adicionador por ejemplo, del cual se habría debido representar en detalle cada uno de los circuitos que le mandan en épocas diferentes, o representar la sucesión en el tiempo de los impulsos de mando que provienen de una misma línea. - - - - -
- 10.
- 15.

20. En el modo de realización representado, la búsqueda automática de todas las marcas conocidas MC que presentan similitudes con una marca propuesta MP y la clasificación automática de las marcas MC así seleccionadas, según el riesgo de confusión creciente o decreciente que comportan con la marca MP, se efectúa registrando previamente esta marca en una tarjeta perforada. Esta contiene también cualquier información conexa útil. Las marcas MC son también registradas en tarjetas perforadas, comprendiendo las informaciones conexas como por ejemplo las referencias del boletín oficial que haya publicado la marca: fecha y página, en particular. Se comprenderá sin em-
- 25.

bargo que estas marcas pueden también ser registradas sobre otro soporte: discos o cintas magnéticas, no siendo estos medios más que unos equivalentes. - - - - -

- 5. Los dos ejemplos siguientes de evaluación automática del riesgo de confusión entre dos marcas darán una idea de la complejidad del problema resuelto y revelarán, además, como por la elección de las similitudes retenidas y de los medios utilizados la búsqueda automática de "todos" los grupos de signos distintivos que pertenecen a un conjunto de varias decenas de millares de grupos que presentan un riesgo "real" de confusión con otros grupos ha podido obtenerse. Se notará que todo lo que será expuesto concerniente a las marcas y a las lecturas que entran en su composición se aplica a todos los grupos de signos: denominaciones por ejemplo, y a todos los signos. - - - - -
- 10.

- 15. Las similitudes retenidas se definen por el conjunto de las variables siguientes: - - - - -

- el número a de letras de la secuencia más larga continua o discontinua común a las dos marcas comparadas MP, MC, hallándose de nuevo las letras semejantes de la secuencia en las mismas filas contadas a partir de la primera letra de la secuencia. - - - - -
- 20.

El número b de letras comunes a MP y MC diferentes que las de la secuencia más larga, - - - - -

- el número c de letras de la marca más larga sin correspondencia en la otra marca, - - - - -
- 25.

- los productos o servicios  $d_1, d_2$  a los cuales se

aplican las marcas MP, MC. -----

- el número de las letras de cada una de las marcas del par MP, MC, designando l el número de letras de la marca más corta y L el número de letras de la marca más larga. -----

5. Se supone que se tiene que determinar el valor del riesgo de confusión entre la marca MC "PROCTERIL" solicitada en la clase 22 para designar acolchados y la marca MP "PIOSTERALE" destinada a ser solicitada en la clase 22 pero para tejidos. -----

10. Siendo la secuencia más larga: P-O-TER-L, el número a es igual a 6. -----

Siendo el número de letras comunes igual a 7, el número  $b = 7 - a = 1$ . -----

El número c es igual a 3. -----

El número l es igual a 9 y -----

15. El número L es igual a 10. -----

20. Si nos referimos a la figura 3, se ve que se han representado tres curvas A, B, C cuyas abscisas están representadas por los puntos de las líneas horizontales referenciados con 3 a 15. Estas abscisas de valores enteros corresponden a los valores a, b ó c según que se consideren las curvas A, B y C y las referencias 3 a 15 de cada línea de abscisa representan los números de letras l y L de las marcas consideradas. Los valores de las funciones A, B y C están llevados en ordenadas. -----

Estas funciones, cuyos valores han sido determinados experimentalmente, permiten utilizar una fórmula simple  $R = D(A+B-C)$  cuyo valor proporciona una medida coherente de los riesgos de confusión entre dos marcas. - - - - -

5. El examen de cada una de las curvas representativas de las funciones A, B y C muestra, por una parte, que sus pendientes crecen respectivamente con los valores a, b y c para unas longitudes constantes l y L de las marcas y que, por otra parte, para unos valores constantes de las variables a, b, c, los valores
10. A, B, C decrecen para unos valores crecientes de los números de letras l y L de las marcas. Los valores indicados pueden ser modificados sin salir del marco de la presente invención dado que se tiene en cuenta la doble condición de variaciones que se ha subrayado. - - - - -
15. En el ejemplo considerado, siendo a igual a 6 y l a 9, es suficiente referirse a la figura 3, a la línea de abscisas referenciada con 9, y leer la ordenada correspondiente al punto de abscisas 6 para constatar que A toma el valor 52. - - - - -
20. Igualmente, siendo b igual a 1 y L a 10, es suficiente leer la ordenada de la curva B correspondiente al punto 1 de la línea de abscisas 10, para constatar que el valor de B es igual a 5.-
- Siendo el número de letras diferentes c igual a 3 y L a 10, la curva C indica para un punto de abscisas 3 un valor igual a 10. - - - - -
25. La expresión  $A+B-C$  es pues igual a  $52+5-10$ , o sea 47. - -

La misma podría definir el grado de semejanza de todas las informaciones, pero en el caso particular de marcas, es indispensable para apreciar los riesgos reales de confusión tener en cuenta los productos o servicios a los cuales se aplica la marca.

5. A este efecto, se introduce un factor de corrección D función de los productos interesados o simplemente de las subclases en las cuales estos productos o servicios puedan estar agrupados en el seno de una misma clase. Es así que se ha representado en la figura 4, a título de ejemplo, una tabla de doble
10. entrada cuyas entradas verticales y horizontales han sido limitadas solamente a las clases 22 a 26, comprendiendo las clases 23 y 25 dos subclases, las otras tres. Está claro que la tabla general de los productos y servicios no tiene necesidad de ser representada en su totalidad puesto que el simple buen sentido
15. permite deducir, de los valores indicados para productos idénticos, próximos o diferentes, las que deben ser utilizadas cuando se está en presencia de productos o servicios idénticos, próximos o diferentes que pertenecen a otras clases. - - - - -

20. En el ejemplo elegido, habiendo sido solicitada PIOSTERALE para designar acolchados,  $d_1$  toma el valor 22-2, suponiendo los acolchados agrupados con los productos de la subclase 2 de la clase 22. Debiendo ser solicitada PIOSTERALE para designar unos "tejidos" que pertenecen a la subclase 1 de la clase 24, la variable  $d_2$  toma el valor 24-1. La tabla de la figura 4, en la
25. que todos los valores han sido multiplicados por 10 para facilitar la lectura, indica para  $(d_1, d_2)$  un valor 6. En estas condiciones y a pesar del valor relativamente elevado de la expresión  $A+B-C$ , el riesgo de confusión cae a un valor  $47 \times 0,6 = 28,2$ .

- Por el contrario, si se había de comparar las marcas PROCTERIL y PROCTERIL ambas aplicadas a las cuerdas y cordales, se ve que  $a = 7$ ,  $b = 0$ ,  $c = 2$  y  $l = L = 9$ . El valor de la función A (7,9) es igual a 68, el de B (0,9) a 0 y el de C (2,9) a 8. La expresión  $A+B-C$  toma pues el valor 60. Sin embargo, la identidad de los productos entraña unos valores idénticos de  $d_1$  y de  $d_2$ : la misma subclase 22-1, de manera que el valor del coeficiente D toma el valor 1,5. Así, el riesgo de confusión resulta  $60 \times 1,5$  o sea 90. - - - - -
- 5.
10. A pesar de la importancia del factor de corrección D en materia de marcas, el solicitante ha puesto en evidencia una función S (s, l, L) representada por la tabla de la figura 5 que muestra que el riesgo de confusión R entre una marca MC y una marca MP es siempre pequeño si sólo el valor de la función S (s, l, L) es inferior a un valor dado  $S_m$ . La tabla de la figura 5, en forma de una tabla de doble entrada, una para introducir el número de letras l de la marca más corta, la otra para la introducción de la marca más larga L, proporciona una serie de valores  $S_m$  tales que es suficiente que el número de
15. letras parecidas s de las marcas a comparar sea inferior a  $S_m$  para ser cierto que el riesgo calculado R es a su vez inferior a un umbral  $R_m$  por debajo del cual el riesgo puede ser negligido. Inversamente, si  $s > S_m$ , la comparación puede ser efectuada. Así, en los dos ejemplos precedentes, los valores  $S_m$  son iguales
20. a 6 a partir de la tabla de la figura 5. Siendo el número de letras semejantes en estos ejemplos igual a 7, estas marcas podían ser conservadas. La experiencia muestra que en un importante fichero, el 80% de las comparaciones pueden ser eliminadas. - - -
- 25.

Según un modo preferido de realización del procedimiento objeto de la invención, se descompone cada marca, en el momento de su lectura, contando el número de veces que cada letra es utilizada e inscribiendo en la memoria la imagen constituida por la clasificación alfabética de estas letras, donde cada letra es asociada al número de veces que es utilizada. Así, la imagen de la marca PROCTERIL es 1C, 1E, 1L, 1P, 2R, 1T, y la de PIOSTERALE 1A, 2E, 1I, 1L, 1O, 1P, 1R, 1S, 1T. - - - - -

Es suficiente efectuar para cada marca la suma de los números A afectados a cada letra para obtener las cantidades  $l$  y  $L$ , respectivamente iguales a 9 y 10 en este ejemplo. De manera general si se designa por  $Im(p, MCj)$  y por  $Im(p, MPI)$  los números que figuran en la fila  $p$  de las imágenes de  $MCj$  y  $MPI$  y que se calcula para cada fila la diferencia  $dp = Im(d, MPI) - Im(p, MPj)$  en el caso en que  $MPI$  es la marca más larga o  $Im(p, MCj) - Im(p, MPI)$  en el caso contrario, se ve que la cantidad  $c$  es igual a la suma de las cantidades  $dp$  conveniendo de afectar el número 0 a las letras que no figuran en la marca considerada y de no considerar que las cantidades  $dp$  cuyos valores son positivos. Así, en el ejemplo considerado, la suma de las cantidades  $dp$  es igual a 3. De ello se deduce inmediatamente la cantidad  $s$  que representa la suma de las letras conocidas del par  $(MPI, MCj)$  que es igual a  $l-c$  o sea 7 en el par dado. - - - - -

La invención permite tener en cuenta la evolución estadística del conjunto de los grupos de signos conocidos  $MC$  así como de las particularidades de ciertos grupos. A este efecto, se modifican los valores de las funciones  $A$ ,  $B$ ,  $C$  y  $S$  en función de las parti-

- cularidades del conjunto. Es así que cuando se trata por ejemplo de apreciar las marcas de orígenes extranjeros, cuya pronunciación conocida en los medios de la marca es utilizada corresponde a unos grupos de letras diferentes que las utilizadas en francés para la misma pronunciación. En estas condiciones, se pueden modificar los valores de las funciones A, B y C que serían obtenidos si la marca tuviera la pronunciación de una palabra francesa. Pero, independientemente de estas particularidades, así como de las semejanzas fonéticas o de escritura las cuales es siempre posible tener en cuenta creando tarjetas especiales, llamadas tarjetas de parámetros, que modifican las funciones A, B, C, se pueden tener que modificar estas funciones para tener en cuenta la frecuencia de repetición de un cierto grupo de letras común a los pares (MP, MC). En consecuencia, se pueden afectar para algunas tarjetas MP, de las tarjetas parámetros que modifican los valores de las funciones A, B, C y eventualmente D. - -
- 5.
- 10.
- 15.

- El aparato de realización del procedimiento objeto de la invención se compone, esencialmente, como todos los aparatos de tratamiento de la información, de una unidad de entrada de datos 1, figura 1, un lector de tarjetas perforadas en el ejemplo elegido, de un conjunto de memorias y de circuitos lógicos designados por la referencia general 2 y por una unidad de salida de los resultados 3, hacia una unidad de impresión. Se diferencia con respecto a los aparatos anteriores por el conjunto 2 que, además de un conjunto de memorias mS, mA, mB, mC, mD, mpr, designado por la referencia general x y del conjunto y formado por las memorias m<sub>1</sub> y m<sub>2</sub> que sirven para el registro de los
- 20.
- 25.

- datos de las tarjetas MP y MC respectivamente, está compuesto en particular por un primer dispositivo de cálculo  $z_1$ , que recibe los datos de y para efectuar una primera evaluación de las similitudes entre las marcas de un par (MP, MC) para el cálculo de las cantidades  $s$ ,  $l$  y  $L$  de un circuito lógico u para interrumpir los cálculos y mandar la transferencia de nuevos datos en  $z_1$ , en caso de similitudes insuficientes determinadas por la comparación de las cantidades  $s$  y  $S$  ( $s$ ,  $l$ ,  $L$ ) y, en el caso contrario, para mandar el cálculo en un segundo dispositivo  $z_2$  del coeficiente de riesgo de confusión entre las marcas del par analizado, un circuito lógico v que manda, al final de la evaluación de los riesgos de confusión entre las marcas del último par, la selección automática de las tarjetas MC por el coeficiente del riesgo de confusión creciente o decreciente de las marcas MC retenidas para una marca propuesta MP. - - - - -
- 5.
  - 10.
  - 15.

Una representación más detallada de esta estructura general ha sido dada en la figura 2 a la cual se hará referencia para exponer, a la vez, el procedimiento y el aparato que permite obtener según este procedimiento la selección y la clasificación de las marcas según los riesgos crecientes o decrecientes de confusión entre las marcas de un par (MC, MP) para todas las marcas MC retenidas. - - - - -

- 20.

En el curso de una primera fase, se registran en unas memorias determinadas de  $x$  los datos representativos de las funciones: - - - - -

- 25.

$$S (s, l, L); A (a, l); B (b, L); C (c, L); D (d_1, d_2),$$

Así como todos los parámetros susceptibles de afectar

los valores de estas funciones comprendido naturalmente el valor  $S_m$  mínimo, por debajo del cual no se calculan los valores  $R = D(A + B - C)$  para el par de marcas (MK, MP) considerado. - - - -

Siendo bien conocidas las operaciones de selección de cir-

5. circuitos en función de la lectura de datos característicos de informaciones llevadas en una tarjeta, se han representado en ES, EA, EB, EC, ED, Epr los circuitos de excitación de las puertas lógicas LS, LA, LB, LC, LD y Lpr dando a las informaciones, leídas y transmitidas por el canal 4, acceso a las memorias o parte
10. de memorias mS, mA, mB, mC, mD, mpr. De ello resulta que todas las informaciones transmitidas del lector 1 por lectura de las tarjetas que contengan los valores de la función S para cada valor de s, de L y de l, son transmitidos por el canal 4 a la memoria mS, que todas las informaciones relativas a los valores de
15. A, a, l, son transmitidos a la memoria mA y así sucesivamente para los valores relativos de las funciones, B, c y D que se registran respectivamente en las memorias mB, mC y mD. En lo que concierne a los valores de los parámetros pr, estos valores se registran preferentemente de forma directa en la memoria mpr
20. según el primer proceso. Las tarjetas pueden contener todas las indicaciones útiles para una nueva presentación de un estado impreso así como alteraciones de los valores de las funciones y particularmente del valor de  $S_m$ . - - - - -

- El conjunto de las posiciones binarias susceptible de ser
25. ocupadas por las informaciones S, A, B, C, D, y pr, puede ser tan grande como se desee. Prácticamente, 6000 posiciones son suficientes. La lógica de acceso puede ser muy simple, el valor de

dos o tres variables, por ejemplo si, Li, li, determinan fácilmente la dirección del resultado Si ( $s_i, l_i, l_i$ ) si se trata de una memoria de disco o de una memoria de toros por ejemplo. - -

5. Cuando se desea, se pueden también imprimir todas o parte de las informaciones contenidas en las memorias mS, mA, mB, mC, mD y mpr. A este efecto, se han previsto unas puertas lógicas 5 a 10 que pueden estar todas mandadas, o bien por un circuito que proviene directamente de la memoria cuya transferencia de informaciones hacia la unidad de impresión 3 es requerida - como se ha representado por los circuitos 11 a 16-, o bien por cualquier otro circuito lógico, transfiriendo los circuitos 17 a 22 los valores de las variables y de las funciones leídas en las memorias hacia la unidad de impresión 3. Se pueden pues verificar fácilmente los datos inscritos en las memorias afectadas a las funciones y parámetros. - - - - -
- 10.
- 15.

20. El registro de las marcas propuestas MP se efectúa en la memoria m<sub>1</sub> y se acompaña de un análisis de las letras de la marca leída para registrar su imagen I (MP) tal como ha sido definida anteriormente. A este efecto, cada tarjeta que contiene una marca MP es leída por el lector 1 y se acompaña de la excitación de un circuito 23 que hacia la puerta 24 pasante, de manera que la marca MP y las informaciones conexas son transferidas por 26 a un circuito lógico de análisis y de transcripción en forma de imagen 25. A título de ejemplo, en la marca LISACOL se hallarán asociadas, a la salida 27 del circuito lógico 25, la palabra 1A, 1C, 1I, 2L, 10, 15 así como el número 1, = , número total de las letras LISACOL. Una puerta 28 hecha pasante por la conexión 23
- 25.

permite, por las conexiones 27 y 27a, la transferencia de la marca MP, de su imagen I (MP) de  $l_1$  y eventualmente de las informaciones conexas en la memoria  $m_1$ . - - - - -

5. Un ejemplo de circuitos semejantes permite la transferencia de las marcas conocidas MC a la memoria  $m_2$ . A este efecto, el circuito 29 manda la puerta 30 que permite la transferencia de MC a la unidad lógica 25 por las conexiones 4 y 31 mientras que la puerta 32 permite, por 33 y 33a, la transferencia de MC y de su imagen I (MC) así como del número de letras  $l_2$  a la memoria  $m_2$ . - - - - -

10.

La unidad lógica 25 de análisis y de transcripción en forma de imagen puede ser de cualquier tipo e incluir a su vez un circuito de adición a fin de contar, por una parte, el número de veces que una letra dada es utilizada y, por otra parte, hacer la suma global de todos los valores obtenidos para cada una de las letras. - - - - -

15.

El adicionador puede también ser un adicionador común al conjunto del aparato, conteniendo la unidad lógica 25 solamente circuitos de comparación y de dirección para ordenar alfabéticamente las letras de la marca analizada. - - - - -

20.

A fin de facilitar la descripción del aparato, se supondrá que la memoria  $m_1$  ha registrado la marca propuesta  $MP_1$ , su imagen I ( $MP_1$ ) y su número total de letras  $l_{p_1}$  y que la primera marca conocida  $MC_1$  ha sido registrada de la misma manera en  $m_2$ , con su imagen I ( $MC_1$ ) y su número de letras  $l_{c_1}$ . - - - - -

25.

Un circuito lógico 34, conectado a la conexión 29 y puesto en marcha por la operación de transferencia en  $m_2$  con la ayuda de las conexiones 33a y 35, abre las puertas 36 y 37 por la conexión 38. Estas puertas mandan la salida respectiva de las imágenes I ( $MP_1$ ) e I ( $MC_1$ ) que son así transmitidas al circuito lógico 39 cuya función es calcular las diferencias  $d_i$  del número de veces que cada letra dada es utilizada en  $MP_1$  y en  $MC_1$ . Habiendo sido ya calculados estos números números por la unidad lógica 25, el circuito 39 es un simple circuito de sustracción pero que no emite un resultado más que cuando éste es positivo, siendo estos dos números sustraídos los de la imagen de la marca MP ó MC cuyo número total de letras es el más pequeño. La determinación de la palabra más corta se efectúa preferentemente en 39. Para mayor claridad, se ha representado además un circuito lógico 40 que recibe, por las conexiones 41 y 42, los números  $IP_1$  y  $IC_1$  calculados en 25, transmitiendo este circuito por 43 el número más pequeño, o sea  $l$ , y por 44 el número mayor, o sea  $L$ .

-----

Los valores  $d_i$  que provienen del sustractor 39 son adicionados en el adicionador 45. Se obtiene por ello la variable  $c$  de la función  $C(c, L)$  definida más arriba y representativa de la incidencia de las diferencias entre las marcas. El valor  $c$  permite así calcular el número de letras semejantes  $s$  en las dos marcas, que por definición es  $s = L - c$ . Este valor se obtiene por el circuito 46 que recibe el valor  $c$  de 45 por la conexión 47 y el valor  $L$  por 44. El valor de la función de selección  $S_1 = S(s, L, l)$ , para los valores así calculados, se obtiene con la ayuda del registro en memoria  $mS$  de los valores de  $S$

en función de  $s$ ,  $L$  y  $l$ . El circuito 46 provoca pues, por 48, la apertura de las puertas 49, 50 y 51 para el acceso a la memoria  $mS$  de los valores  $l$ ,  $L$  transmitidos por 41a y 42a y del valor  $s_1$  transmitido por 52a. La dirección constituida por el conjunto  $(s_1, L, l)$  provoca, por el circuito 55, la apertura de las puertas 53 y 54 solamente en el caso en que  $S_1$  es superior o igual a un valor predeterminado  $S_m$ , valor que puede ser directamente registrado en la memoria  $mS$  en el momento de la lectura de las tarjetas correspondientes, o bien seleccionado en función de las tarjetas parámetros afectadas a  $S$ . La apertura de las puertas 53 y 54 pone en marcha el cálculo del coeficiente de riesgo de confusión. - - - - -

Por el contrario, la detección de un valor  $S_1$  inferior a  $S_m$  no provoca ninguna excitación del circuito 55 pero provoca, por la conexión 57, la apertura de una puerta convencional en la memoria  $m_2$  que tiene por efecto acceder a la segunda marca  $MC_2$  cuando la memoria  $m_1$  no contiene otra marca que  $MP_1$ . Esto provoca el desarrollo de operaciones idénticas a las que han sido descritas pero esta vez para el par  $(MP_1, MC_2)$ . Si el nuevo valor  $S_2$  es aún inferior a  $S_m$  se procede al cálculo de  $S_3$  proporcionado por el análisis de las marcas del par  $(MP_1, MC_3)$  y así sucesivamente, hasta que se encuentra un par que provoca la excitación de las puertas 53 y 54 por la conexión 55 de  $mS$ . - -

Este proceso podría ser también seguido cuando la marca propuesta  $MP$  no es única. Sin embargo, se prefiere, según la invención, analizar un conjunto compuesto de un gran número de marcas propuestas  $MP$ , por ejemplo del orden de 100 a 200, de

manera que se evite la repetición de una carga en memoria de un número de marcas conocidas MC demasiado importante, pudiendo estas marcas ser por ejemplo del orden de 50.000. - - - - -

5. Por otra parte, después de la puesta en memoria de todas las marcas MC y de todas las marcas MP, se prefiere proceder al análisis de todos los pares  $(MC_1, MP_1) - (MC_1, MP_2) \dots (MC_1, MP_n)$  y después al de los pares  $(MC_{i+1}, MP_1) \dots (MC_{i+1}, MP_n)$ , etc. ... hasta la última marca conocida  $MC_k$ . - - - - -

10. Además de la ventaja que se tiene en transferir, para la misma información contenida en espera en una memoria, un número menor de informaciones, o sea en el ejemplo presente 200 marcas MP para una tarjeta MC en lugar de 50.000 marcas MC para una tarjeta MP, se pueden inmediatamente conocer, para cualquier marca conocida, todas las marcas propuestas susceptibles de entrafñar con ella un riesgo de confusión. Dado el número muy restringido de marcas MP con respecto a MC, se puede incluso sin selección y sin cálculo completo del grado del riesgo de confusión establecer un estado impreso de esta información estadística. - - -

15.

20. Así, cuando la conexión 57 es excitada y la marca  $MP_n$  no es la última, la puerta 80 se mantiene cerrada y no permite el análisis de la marca  $MC_{i+1}$ . Por el contrario, cuando la última marca  $MP_n$  ha sido analizada, el circuito 81 es excitado y abre la puerta 80 que permite analizar  $MC_{i+1}$ . Inversamente, el circuito 82 provoca, en cada excitación de 57, el análisis de la marca MP siguiente, o sea  $MP_{k+1}$ , salvo cuando los circuitos 81 y 83 son excitados juntos, es decir cuando el último par  $(MC_k, MP_n)$  ha sido analizado. Los circuitos lógicos que permiten

25.

5. pasar de una marca a otra en el interior de una memoria no han sido representados puesto que el mando de una lectura de una memoria por modificaciones sucesivas de una dirección numérica e incremento de su número de orden en una unidad es convencional y que la repetición de la lectura cada  $n$  ciclos es también una operación convencional. - - - - -

Tomando de nuevo el ejemplo considerado del par ( $MC_1$ ,  $MP_1$ ), se supondrá ahora que el valor  $S_1$  proporcionado por la memoria  $MS$  provoca, por el circuito 55, la apertura de las

10. puertas 53 y 54. En estas condiciones, las marcas  $MP_1$  y  $MC_1$  son transferidas por las conexiones 58 y 59 a la unidad lógica de búsqueda de secuencia 60. El circuito lógico considerado es un simple circuito de comparación convencional, con registro de decalado de forma que compare las letras de cada una de las

15. marcas en una primera correspondencia y, después, proceda a una comparación semejante cuando se decalan en una unidad todas las posiciones de una marca con respecto a la otra y así sucesivamente. Contando, a cada nueva comparación, es decir, a cada decalado, el número de letras comunes y la nueva correspondencia

20. fila por fila, se halla una secuencia de letras semejantes dispuestas de la misma manera en cada una de las marcas. A título de ejemplo, si se escribe en el circuito lógico 60 la marca  $MP_1$ : METAPIROL y que en una primera correspondencia se la compara con la marca  $MC_1$ : ARAPANOL definiendo la correspondencia

25. por la asociación de la primera letra de  $MP_1$  con la primera letra de  $MC_1$ , después la segunda letra de  $MP_1$  con la segunda letra de  $MC_1$  y así sucesivamente, no se detecta ninguna identidad.

- Un primer decalado de una marca con respecto a la otra asocia entonces la segunda letra de  $MP_1$  con la primera de  $MC_1$ , es decir la E de  $MP_1$  a la A de  $MC_1$  y hace resaltar una secuencia interrumpida AP-OL, pero en la cual las secuencias AP y OL están separadas por un mismo número de letras. El tercer decalado, que asocia la tercera letra de  $MP_1$  con la primera de  $MC_1$ , no hace resaltar ninguna secuencia idéntica, etc. ... . Así, en este ejemplo, el valor de la variable  $a$  de la función  $A$ , definida más arriba, es igual a 4: número de letras idénticas de la misma fila cuando se decalen las marcas para que las primeras letras idénticas sean de la misma fila. Este valor  $a$  es transmitido por el circuito 60 a la puerta 61 por la conexión 62 y desde allí a la memoria MA por el circuito 62a. - - - - -
- 5.
- 10.

- La puerta 61 se hace pasante por el circuito 63 excitado al final del cálculo de la secuencia. A fin de evitar la repetición de los cálculos de  $c$  y de  $s$  y evitar la determinación de los números de letras  $l$  y  $L$ , estos valores pueden ser retenidos en la memoria 68 que es puesta de nuevo a cero por la conexión 57 cada vez que el valor  $S_1$  obtenido es inferior al valor mínimo  $S_m$ . El registro del valor  $c$  se efectúa por la conexión 47 y el del valor  $s$  por la conexión 52. Se puede también registrar  $l$  por 43 y  $L$  por 44. Es suficiente pues prever, en paralelo con la puerta 61, un circuito de excitación de la letra  $l$  de la memoria 68 y una salida 63a afectada al valor  $l$  del número de letras de la marca más corta para transmitir, por las conexiones 62a y 63a, los valores calculados de las dos
- 15.
- 20.
- 25.

variables  $a$  y  $l$  de la función  $A$  en la memoria  $mA$ . El conjunto  
( $a, l$ ) puede también ser considerado como la dirección del  
valor de la función  $A$ , de manera que la salida 65 de  $A$  transmite  
el valor  $A_1$  para los valores variables  $a$  y  $l$  calculados para el  
par  $MP_1, MC_1$  considerado. - - - - -

5.

El valor  $A_1$  es entonces transmitido al acumulador 66 por  
el circuito 65. - - - - -

Siendo la variable  $b$  igual a  $s - a$ , a partir de la defi-  
nición ya dada de  $b$  que es el número de letras comunes a  $MC$  y  
 $MP$  diferentes que las de la secuencia más larga  $a$ , se efectúa  
el cálculo  $s - a$ . - - - - -

10.

A este efecto, el valor  $s$  es tomado en la memoria 68 man-  
dando la posición correspondiente a esta variable por la deriva-  
ción 63s en paralelo con 63l. La salida de  $s$  por la conexión 72  
es transmitida al adicionador 71 que recibe, por la conexión  
70, el valor  $-a$  obtenido por el inversor 69, siendo el valor  $a$   
transmitido al inversor por la conexión 62a. Desde luego que el  
circuito 69 podría estar incluido en el circuito 71, no siendo  
descrito el modo de realización más que a título de ejemplo. El  
circuito de salida 67, del circuito 71, transmite pues el valor  
de la variable  $b$  afectado al par analizado  $MP_1, MC_1$  hacia la me-  
moría  $mB$ . Siendo el valor  $L$  transmitido de la memoria 68, man-  
dada por el circuito 63l, hasta la memoria  $mB$  por la conexión  
74, esta memoria transmite el valor  $B_1$  correspondiente a los  
valores de las variables  $b$  y  $L$  por la conexión 73 al acumulador  
66. - - - - -

15.

20.

25.

Este registra pues el valor  $A_1 + B_1$  al cual se junta el

valor  $-C_1$  que es transmitido o bien directamente de la memoria  $mC$ , o bien por medio del inversor 75. A este efecto, la memoria  $mC$  recibe el valor  $c$  transmitido por la conexión 76, estando esta última mandada por la excitación del circuito 63c. La misma

5. recibe además la variable  $L$  por la conexión 74 que condiciona también la memoria  $mB$ . La salida 77 de  $mC$  transmite el valor  $C_1$  al inversor 75, que convierte este último en el valor  $-C$  transmitido al acumulador 66 por 78. Así, el grado de semejanza  $A_1 + B_1 - C_1$  es registrado en el acumulador 66. - - - - -

10. A fin de apreciar mejor los riesgos de confusión, el valor  $(A_1 + B_1 - C_1)$  es afectado por un coeficiente  $D$  ( $dp, dc$ ) registrado en la memoria  $mD$ . Las informaciones  $dp$  y  $dc$  están preferentemente inscritas en forma de códigos correspondientes a los grupos, subgrupos, clases y subclases, relativos a los productos

15. o servicios para los cuales la marca es o debe ser aplicada. Estas informaciones son preferentemente conservadas en las memorias  $m_1$  y  $m_2$  de donde pueden ser leídas cuando tiene lugar la excitación del circuito 79 que proviene de la detección de la presencia del resultado  $A + B - C$ , en el acumulador 66. Las in-

20. formaciones  $dp$  y  $dc$  son entonces transmitidas respectivamente de las memorias  $m_1$  y  $m_2$  por las conexiones 84 y 85 a la memoria  $mD$ . - - - - -

El valor  $D_1$  afectado a las informaciones  $dp, dc$  es entonces transmitido de  $mD$  por la conexión 86 al multiplicador 87 que

25. recibe también del acumulador 66, por la conexión 83, el valor  $A_1 + B_1$ . En definitiva, el valor del grado del riesgo de confusión entre las marcas  $MP_1$  y  $MC_1$  está disponible a la salida 89

- del multiplicador. Este resultado es transmitido a una memoria general 90 con las informaciones  $MP_1$  y  $MC_1$  que provienen de las salidas 91 y 92 de las memorias  $m_1$  y  $m_2$  excitadas por el circuito 79. La información  $(R_1, MP_1, MC_1)$  puede ser transmitida simultáneamente a la memoria de una impresora para dar lugar a la lista de todas las marcas propuestas que son susceptibles de engendrar un riesgo de confusión con la marca conocida  $MC_1$ , después las de las marcas  $MP_x$  susceptibles de engendrar una confusión con la marca conocida  $MC_y$  y así sucesivamente. Esta información accesoria puede además no ser útil más que para algunas marcas conocidas  $MC$  que se pueden referenciar por una tarjeta parámetro y que evidentemente pueden no ser retenidas para el cálculo de R. En este caso la impresión accesoria se suprime.
- 5.
- 10.

- Más generalmente, dos conexiones 93 y 94 conectadas a las salidas de  $m_1$  y  $m_2$  permiten comparar las informaciones paramétricas contenidas en  $mpr$  con las informaciones de  $MP$  y  $MC$  poniendo en marcha de esta manera, toda modificación deseada, y por tanto la modificación eventual para el par analizado de los valores S, A, B, C, D. A este efecto, las conexiones 95 a 99 han sido previstas entre  $mpr$  y las memorias  $mS$ ,  $mA$ ,  $mB$ ,  $mC$  y  $mD$ . La conexión 100 permite incluso transmitir la modificación deseada a la memoria 90 y, por consiguiente, tratar la información  $(R_1, MP_1, MC_1)$  de una manera particular si ésta debe ser afectada por la información especial  $(pr_1, 1)$  si existe. - - -
- 15.
- 20.

25. Cuando todos los pares han sido analizados la memoria 90 contiene todos los pares retenidos, es decir todos los pares R para los cuales  $S_r$  es superior o igual a  $S_a$ , teniendo en cuenta

- modificaciones particulares de este valor para algunos de entre ellos en razón de las tarjetas paramétricas. Los resultados son entonces seleccionados de manera que se establezca un estado clasificado por marcas propuestas MP, estando las marcas MC retenidas clasificadas para cada marca MP por orden creciente o decreciente de los valores R calculados. A este efecto, la detección del último par puede obtenerse por el circuito ET 101 que recibe las excitaciones simultáneas de los circuitos 81 y 83, siendo estos circuitos precisamente excitados por la última tarjeta MPn y la última marca MCk. La salida 102 del circuito lógico 101 manda unos circuitos de selección que se han supuesto, para claridad del dibujo, comprendidos entre el conjunto 90 y que permiten obtener, a la salida 103, las informaciones deseadas así clasificadas. El circuito 103 está conectado al aparato impresor 3. - - - - -
- 5.
  - 10.
  - 15.

Aunque se haya descrito el aparato de realización del procedimiento objeto de la invención utilizando una cierta lógica, desde luego que no se saldría del marco de la invención reagrupando algunos circuitos lógicos comunes a varias operaciones. - - - - -

- 20.

Asimismo, las curvas A, B, C de la figura 3 y tablas representadas en las figuras 4 y 5 no están dadas más que a título de ejemplo, puesto que las marcas de un país de lengua dada puede necesitar demasiadas modificaciones por tarjetas paramétricas. Se destacará aún que los valores indicados en estas tablas pueden ser modificados si es necesario, por ejemplo

- 25.

cuando en razón de raíces comunes o de repetición de grupos de letras en numerosas marcas, el cálculo del grado del riesgo de confusión conduce a retener un número de pares ( $MC_1, MP$ ) relativamente importante para una misma marca  $MP$ . Se puede entonces

5. incrementar automáticamente el valor de la cantidad mínima  $S_n$  por debajo de la cual el par correspondiente es eliminado. Este incremento automático a un valor  $S'm$  puede ser realizado por ejemplo desde que 10 pares han sido seleccionados. Los diez pares ya retenidos, para los cuales  $S$  puede ser superior o inferior a

10.  $S'm$ , pueden ser conservados puesto que, al final de comparación y de cálculo, estos pares serán clasificados por orden de grado del riesgo de confusión creciente o decreciente y que de cualquier manera se podría fácilmente no imprimir los pares para los cuales  $S$  es inferior a  $S'm$ . - - - - -

15. En el caso en que se trate no de una sola tarjeta  $MP$  sino del grupo  $MP_1 \dots MP_n$  según el procedimiento expuesto anteriormente, se puede afectar a la marca  $MP_j$  el número de veces  $N_{jl}$  como marcas de la serie  $MC_1, MC_2 \dots MC_n$  han sido retenidas para calcular  $R$ . Desde que este número excede de 10, no es necesario modificar este valor y no se efectúa el cálculo de  $R$  más que para

20. los pares  $MC_l, MP_j$  para  $l > h$  que cuando  $S$  es superior o igual a  $S'm > S_n$ . - - - - -

25. A este efecto, la marca  $MP_j$  transmitida por la conexión 91 comprende la información  $N_{jl}$  que indica el número de veces que esta marca ha sido retenida para el cálculo de  $R$ . - - - - -

Un adicionador de unidad 104 incrementa el número transmitido en una unidad y después, por la conexión 105, transmite el nuevo valor de  $N_{jl}$  a la posición de memoria correspondiente

- de la memoria  $m_1$ , donde este número reemplaza al antiguo. Así, cada vez que  $MP_j$  es transferido a las posiciones de memoria 90, el valor de  $N_{j1}$  se incrementa en una unidad. Cuando este valor alcanza el número 10, un circuito lógico del adicionador 104 provoca la excitación del circuito 106 conectado a la memoria  $m_5$ . Esta excitación provoca la puesta en marcha del circuito lógico interno de la memoria  $m_5$  modificando la excitación de los circuitos 55 y 57, indicando estos circuitos, respectivamente, si los valores de  $S$  son superiores o iguales a  $S_m$ , o si estos valores son inferiores a  $S_m$ . Esta puesta en marcha tiene por efecto sustituir a  $S_m$  un valor  $S'_m$ , superior a  $S_m$ , de manera que los circuitos 55 y 57 son excitados para valores que permiten eliminar los pares que no alcancen un grado de riesgo de confusión superior a los criterios normales. - - - - -
5. 10. 15. 20. 25.
- Se notará también que siendo la cantidad  $n_2$  representativa de la longitud de las secuencias comunes a  $MP$ ,  $MC$ , una variable importante en la evaluación del coeficiente de similitud, se pueden eliminar los pares que no tengan ninguna secuencia común o una secuencia que comprenda un número muy pequeño de letras, interrumpiéndose entonces el cálculo. Se prevé entonces un circuito lógico en la unidad 60 del cálculo  $a$  que bloquea la salida 62 y 63 y transmitiendo, por la conexión 107, el mando de la excitación del circuito 57 que pone en marcha la comparación de la marca  $MC$  considerada con la marca  $MP_j + 1$ , que sigue a la marca  $MP_j$  para la cual el cálculo ha sido interrumpido. - - - - -

Cuando por el contrario, el número  $a$  de letras de la secuencia más larga es muy elevado o que toda la marca  $MC$  por

- ejemplo está contenida en la marca NP, no es preciso que el valor c relativo al número de letras no contenidas en MC no haga desaparecer la imitación hallada, como el ejemplo siguiente (BRALL, SUPERBRALL). Es por lo que se han elegido valores que se elevan
5. más allá de 100 para la función A que alcanza el valor 120 para marcas semejantes de 15 letras. Se podría también prever una alteración de la tabla A en algunos casos particulares a fin de reducir de antemano la incidencia de la función C. se ha pues previsto otra salida 108 de la unidad de búsqueda de las secuencias 60,
10. estando conectada esta salida a la memoria MA. Esta conexión 108 pone en marcha nuevos valores de la función A en el caso particular previsto, es decir, cada vez que una condición particular transmitida por el circuito 109 provoca la excitación del circuito especial de la unidad 60. Esta condición particular ha sido simbolizada por la conexión del circuito 109 a la memoria mpr. - - - -
- 15.

Finalmente, las marcas podrían ser transcritas automáticamente en una forma fonética universal o en una forma propia de la lengua considerada. Así las marcas formadas por palabras extranjeras conocidas podrían ser tratadas a la vez en forma

20. fonética en la lengua del país donde la marca es registrada y en forma fonética de la lengua extranjera de la cual la marca ha salido. - - - - -

En cuanto a los sinónimos de ciertas denominaciones y a las traducciones de términos conocidos, se puedan tener en cuenta

25. con la ayuda de un repertorio primitivamente registrado sobre cualquier soporte, cintas o tarjetas, dando para cada palabra clave sus sinónimos y traducciones. Unos circuitos semejantes a los descritos para las memorias m podrían estar previstos al

objeto de encontrar automáticamente los sinónimos y traducciones de todas las marcas significativas que tengan palabras correspondientes en repertorio. - - - - -

N O T A

5. Se declaran de novedad y propiedad para España, sus territorios y plazas de soberanía, las siguientes: - - - - -

R E I V I N D I C A C I O N E S

10. 1.- Perfeccionamientos en los aparatos para la clasificación y búsqueda automáticas de agrupamientos de signos distintivos, MC, tales como denominaciones o marcas que pertenezcan a un primer conjunto y susceptible de presentar con los agrupamientos o grupos de signos distintivos MP de un segundo conjunto similitudes que pueden entrañar un riesgo de confusión entre ellos, del tipo compuesto por lo menos por un aparato de lectura, por un aparato de impresión y por un conjunto de memorias y de circuitos lógicos, caracterizados porque dichas memorias y circuitos lógicos comprenden un grupo de memorias que reciben unas funciones A, B, C de evaluación de las similitudes, un grupo de memorias que reciben las informaciones relativas a todos los grupos propuestos MP y a todos los grupos conocidos MC, un primer conjunto de circuitos de cálculo para el cálculo de los valores relativos al par (MCi, MPj):  $lp, lc, l, L, s$  y un segundo conjunto de circuitos de cálculo para el cálculo de los valores  $A_{ij} + B_{ij} - C_{ij}$  y  $R_{ij} = D_{ij} (A_{ij} + B_{ij} - C_{ij})$
15. a partir de los valores obtenidos por dicho primer conjunto de
- 20.
- 25.

- cálculo, provocando un primer circuito lógico la puesta en función del segundo conjunto de cálculo desde que los valores  $s, l, L$  determinados por el primer conjunto corresponden a un valor  $S$  de la función de selección  $S(s, l, L)$  superior a un valor mínimo dado  $S_m$ , provocando dicho circuito lógico la lectura del par siguiente ( $MC_i, MP_j + 1$ ) en el caso en que el valor de  $S$  es inferior al valor predeterminado  $S_m$  y un segundo circuito lógico que provoca, después del cálculo del grado de riesgo de confusión  $R_{ij}$  referente al último par, la selección automática de los pares afectados de su valor  $R$  para cada  $MP$  según el orden creciente o decreciente de  $R$ , estando conectada dicha memoria a la unidad de impresión. - - - - -
- 5.
- 10.

- 2.- Perfeccionamientos según la reivindicación 1, comprendiendo el grupo de memorias que recibe las marcas  $MP$  y  $MC$  un circuito lógico, caracterizados porque el aparato está compuesto por un primer circuito para el registro del signo leído en el grupo  $MP$  ó  $MC$  en una posición función de la fila del signo en un orden determinado, orden alfabético para una letra, y de un segundo circuito que registra en una posición de memoria afectada a dicho signo el número de veces que es detectado en el grupo. - - - -
- 15.
- 20.

- 3.- Perfeccionamientos según la reivindicación 2, caracterizados porque el primer conjunto de cálculo está conectado a dichas memorias para el registro de  $MP$  y  $MC$  y comprende por lo menos un adicionador que asegura el cálculo del número de letras de los grupos  $MP$  y  $MC$ , un circuito lógico de comparación para la determinación del más pequeño y del mayor de estos números:  $l$  y  $L$  así como un circuito acumulador de las diferencias positivas de
- 25.

los números afectados a cada letra determinando así la variable  
c. - - - - -

5. 4.- Perfeccionamientos según la reivindicación 2, caracte-  
rizados porque el primer conjunto de cálculo comprende una memo-  
ria que asegura el mantenimiento de los valores de las cantida-  
des c, s, l y L, estando conectada dicha memoria por una parte  
al segundo conjunto de cálculo para mandar la transferencia de  
estos valores y por otra parte al grupo de memorias de las ta-  
blas de funciones para la transferencia de los valores de la fun-  
ción al segundo conjunto de cálculo. - - - - -

10. 5.- Perfeccionamientos según la reivindicación 2, caracte-  
rizados porque el primer conjunto de cálculo comprende un acumu-  
lador conectado a dichas memorias de los grupos MP y MC para  
la suma de las diferencias de los valores afectados de cada signo  
de los grupos, estando conectado dicho acumulador a la memoria  
15. que contiene la función de selección S para la transferencia  
de las variables s, l, L, estando conectada dicha memoria a dicho  
primer circuito lógico de mando de dicho segundo conjunto de cál-  
culo. - - - - -

20. 6.- Perfeccionamientos según la reivindicación 2, caracte-  
rizados porque dicho primer circuito lógico está conectado por  
una parte a una memoria del primer conjunto de cálculo y a las  
memorias de MP y MC al objeto de mandar de nuevo dicho primer  
conjunto de cálculo y la puesta a cero de la memoria del primer  
conjunto de cálculo para iniciar un nuevo cálculo sobre el segun-  
25. do par de marcas, estando establecida esta conexión para un pri-

mer estado del circuito de comparación de la memoria S y por otra parte al segundo conjunto de cálculo al objeto del acabado de los cálculos, estando establecida esta conexión para un segundo estado de dicho circuito de comparación. - - - - -

5.            7.- Perfeccionamientos según la reivindicación 1, caracterizados porque el aparato comprende un adicionador conectado a la memoria de los grupos MP comprendiendo dicha memoria una posición para el registro del número de veces que el grupo MPj ha dado lugar al establecimiento del cálculo para dicho segundo conjunto de circuitos de cálculo, comprendiendo dicho adicionador un circuito lógico conectado a la memoria que contiene la función S, excitando dicho circuito lógico un circuito de mando de dicha memoria cada vez que el adicionador alcanza un valor determinado para MPj sustituyendo este circuito de mando al valor del umbral  $S_m$  un valor superior  $S'm$ . - - - - -
- 10.
- 15.

- 8.- Perfeccionamientos según la reivindicación 1, caracterizados porque el segundo conjunto de los cálculos comprende un circuito lógico de bloqueo que bloquea los circuitos de mando de la memoria que contiene una función A poniendo en marcha, por dicho segundo circuito lógico, la comparación del grupo  $MPj + 1$  sin cálculo de  $Rij$  cada vez que la cantidad a relativa al grupo MPj es inferior a un valor dado. - - - - -
- 20.

- 9.- "PERFECCIONAMIENTOS EN LOS APARATOS PARA LA CLASIFICACION Y BUSQUEDA AUTOMATICAS DE AGRUPAMIENTOS DE SIGNOS DISTINTIVOS". - - - - -
- 25.

Todo ello conforme se describe y reivindica en la presente memoria que consta de cuarenta y una hojas, foliadas y mecanografiadas por una sola de sus caras, y de cinco láminas de dibujos que la ilustran.

MADRID, 15 ABR 1976  
P. A. M. CURELL SUÑOL

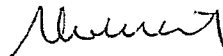
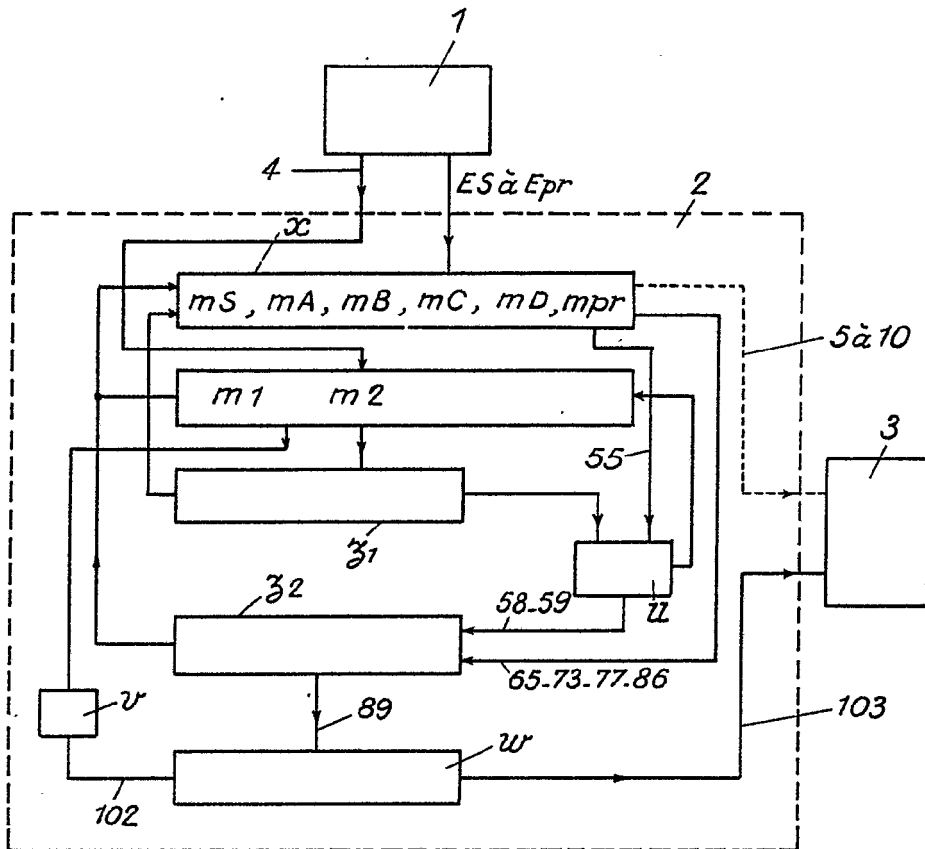




Fig. 1

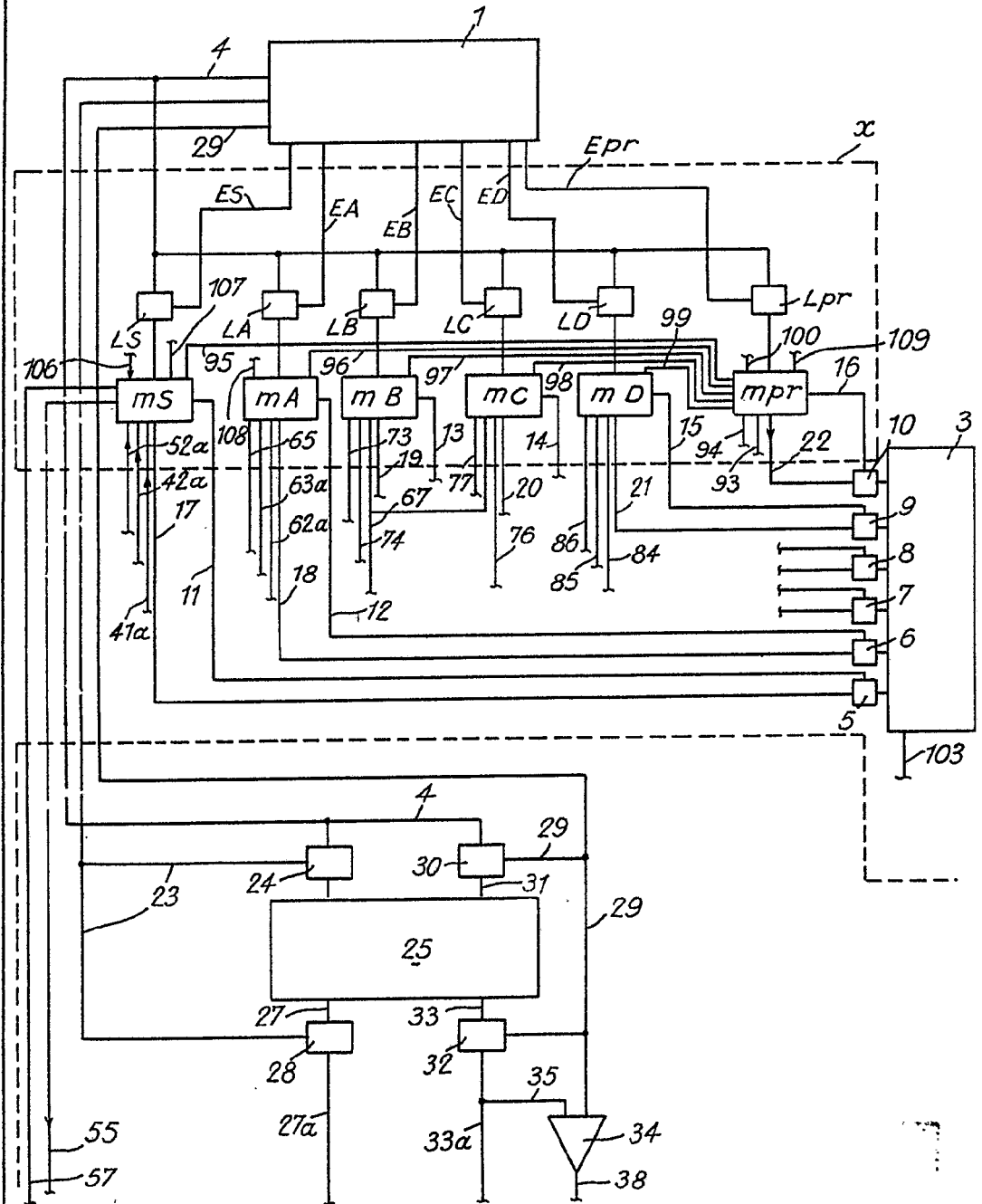


MADRID, 15 ABR 1976

AL CAJÓN SUPERIOR

*Alcántara*

Fig. 2a



MADRID, 15 ABR 1976

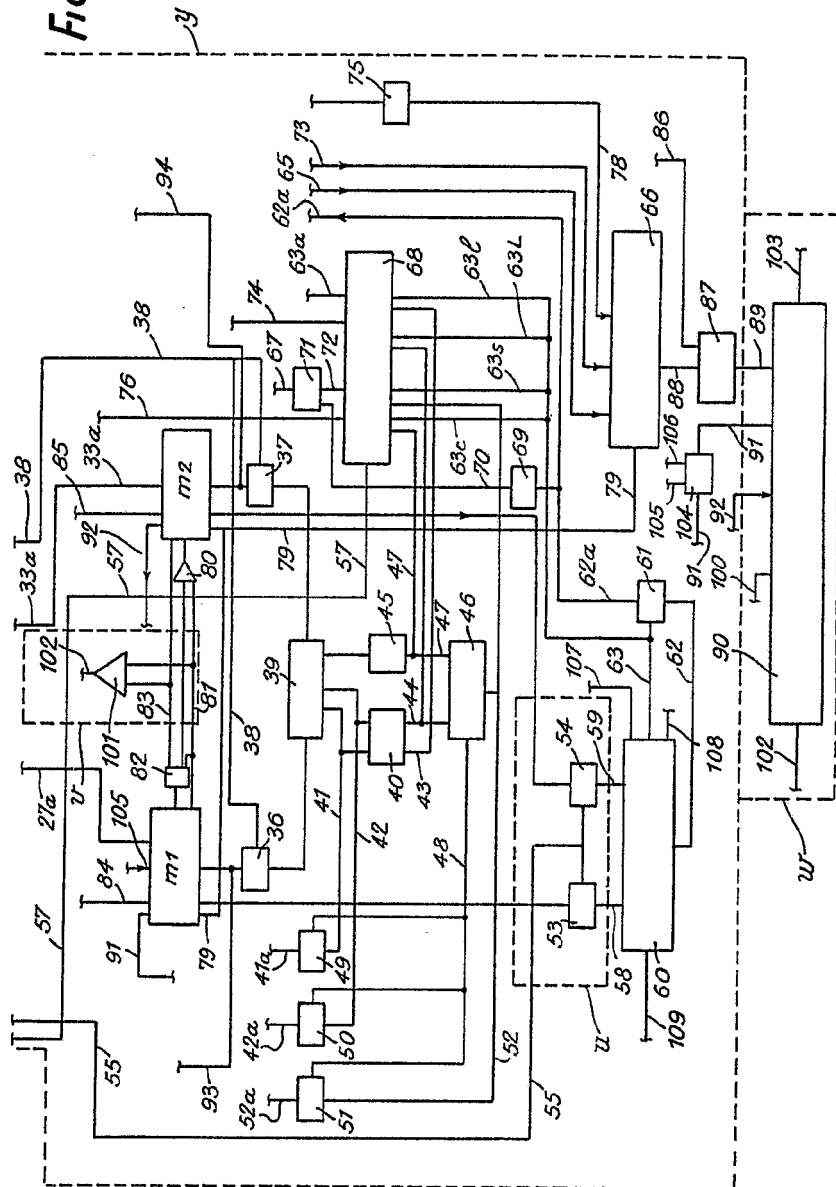
P. A. M. CURELL SUÑER

*Manuel*



15 ABR 1970

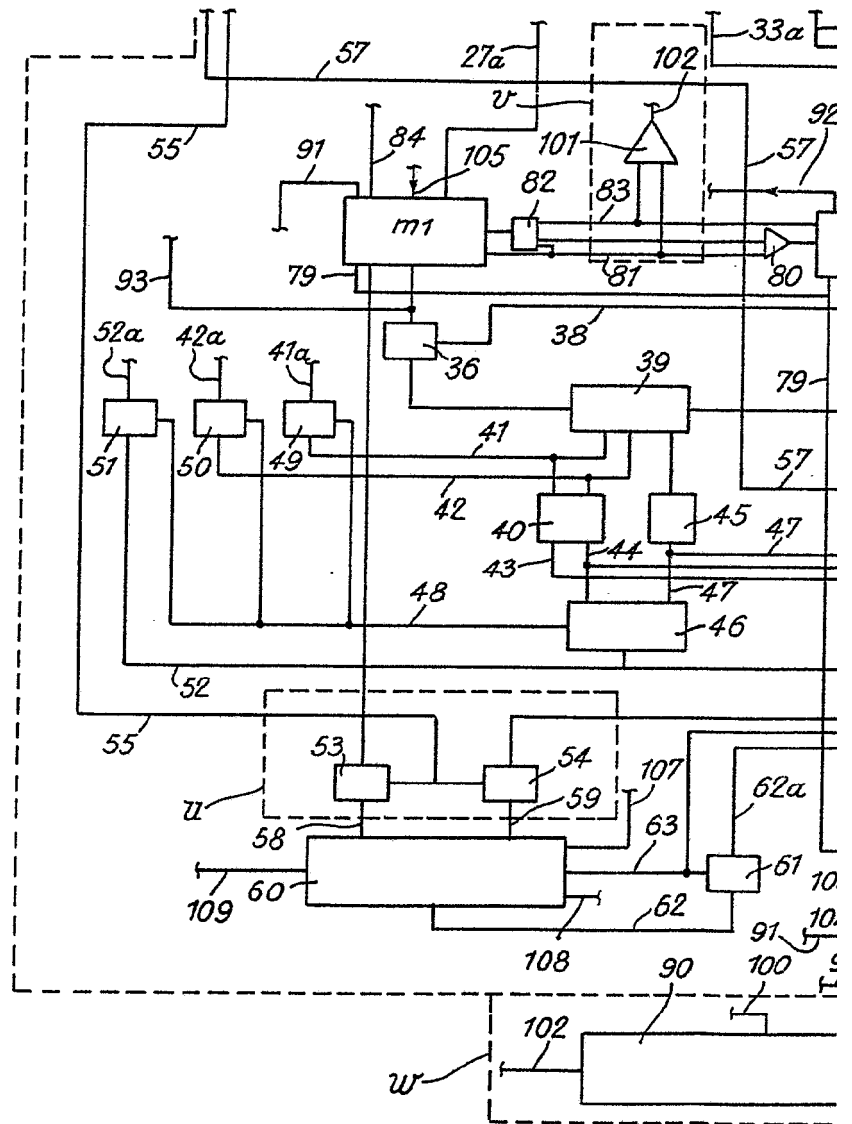
Fig. 2b



MADRID, 15 JUN 1968

P. A. AL CURELL SUÑER

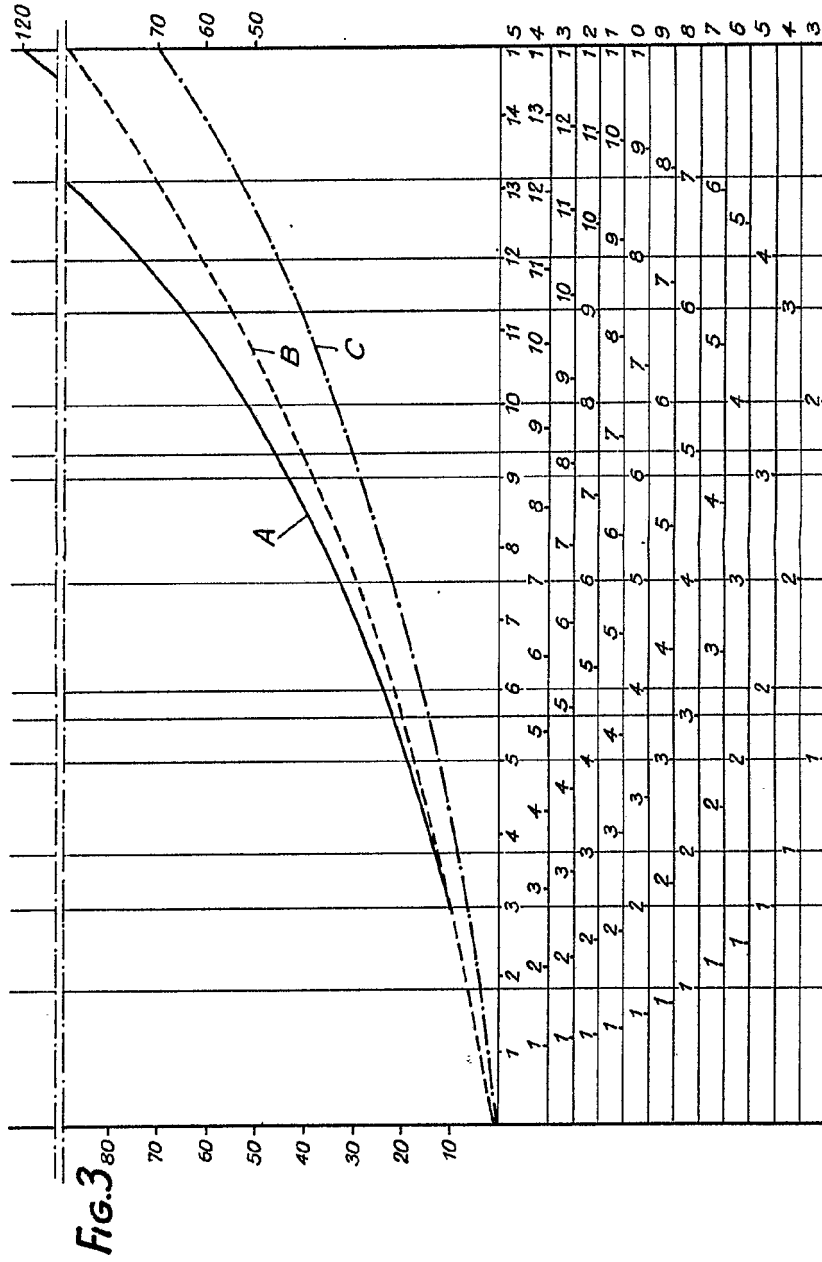
*Alcurell*







15 AOÛT 1978



MADRID, 15 AOÛT 1978  
 P.A. M. GUREA GUREA  
*Alvarez*





Fig. 4

	22			23		24			25		26			
	1	2	3	1	2	1	2	3	1	2	1	2	3	
22-1	15	8	8	8	8	6	6	6	6	5	8	6	5	
22-2	8	15	10	8	8	6	6	6	6	5	6	6	5	
22-3	8	10	15	8	8	6	6	6	6	5	6	6	5	
23	1	8	8	8	15	12	8	8	8	8	6	8	7	5
	2	8	8	8	12	15	8	8	8	8	6	8	7	5
24	1	6	6	6	8	8	15	10	10	9	8	9	7	5
	2	6	6	6	8	8	10	15	10	9	8	8	7	5
	3	6	6	6	8	8	10	10	15	9	8	8	7	5
25	1	6	6	6	8	8	9	9	9	15	10	10	9	5
	2	5	5	5	6	6	8	8	8	10	15	8	7	5
26	1	8	6	6	8	8	9	8	8	10	8	15	7	5
	2	6	6	6	7	7	7	7	7	9	7	7	15	5
	3	5	5	5	5	5	5	5	5	5	5	5	5	15



MP

Fig. 5

	3	4	5	6	7	8	9	10	+
3	2	2	2	2	2	2	2	2	2
4	2	2	3	3	3	3	3	3	3
5	2	3	3	3	3	3	3	3	3
6	2	3	3	4	4	4	4	4	4
7	2	3	3	4	5	5	5	5	5
8	2	3	3	4	5	5	5	5	5
9	2	3	3	4	5	5	6	6	6
10	2	3	3	4	5	5	6	7	7
-	2	3	3	4	5	5	6	7	8

MC

15 ABR 1976

MADRID, 15 ABR 1976  
JUREL SUÑOL

*Alvarez*