

MINISTERIO DE INDUSTRIA
REGISTRO DE LA PROPIEDAD INDUSTRIAL



19	ES	11	SUMERO	1540787	10	A1
		21				
		22	FECHA DE PRESENTACION	7 Abril 1976		

PATENTE DE INVENCION

30	PRIORIDADES:	32	FECHA	33	PAIS
	31	NUMERO	16 FEB. 1977		
47	FECHA DE PUBLICIDAD	51	CLASIFICACION INTERNACIONAL	62	PATENTE DE LA QUE ES DIVISIONARIA
			G01E 04G		
64	TITULO DE LA INVENCION				
	"SISTEMA DE ENCOFRADO PARA PILARES"				
71	SOLICITANTE (S)				
	FIRMES Y CONSTRUCCIONES INDUSTRIALES, S.A.				
	DOMICILIO DEL SOLICITANTE				
	Hermanos Miralles, 51, MADRID.				
72	INVENTOR (ES)				
	D. Victor Jose Jimenez del Rio D. Rodrigo Guartch Gil				
73	TITULAR (ES)				
	FIRMES Y CONSTRUCCIONES INDUSTRIALES, S.A.				
74	REPRESENTANTE				
	José M ^a del Corral Díaz				

El presente registro de Patente de Invención, concierne como su enunciado indica, a un sistema de encofrado para pilares, de acuerdo con la descripción detallada que del mismo se realiza.

5. Para la debida ilustración de este objeto, se adjunta a la presente memoria descriptiva, una hoja de planos, en la que, a título de ejemplo, se representan todas y cada una de las partes que lo forman y relación que guardan entre si.

En la citada hoja de dibujos queda representado:

10. FIGURA PRIMERA.- La misma es una vista en planta de las placas metálicas de encofrado, apreciada por su borde plegado para facilitar la continuación del conjunto por la incorporación vertical de otros elementos homologos.

15. FIGURA SEGUNDA.- Es un alzado de una de las caras del encofrado.

20. FIGURA TERCERA.- Ilustra una vista en perspectiva del molde propiamente dicho, adaptado al encofrado y en el cual se forma el pilar correspondiente, siendo extensible dicho molde por la incorporación de piezas iguales ajustadas telescópicamente.

FIGURA CUARTA.- Muestra una posible variante constructiva del molde de encofrado, asimismo extensible.

En estas figuras y con el mismo valor en todas ellas, se aprecian las siguientes referencias:

25. 1.- Son las pestañas de las placas de encofrado, que van taladradas para facilitar la incorporación de otras piezas iguales, por medio de tuercas o similares.

30. Estas pestañas se combinan entre sí en disposición perpendicular para lograrse la sección y dimensiones correspondientes al pilar.

2.- Placa de encofrado, de medidas convenientes y que contiene al molde extensible correspondiente.

5. 3.- Barras de rigidización de las placas de encofrado y, respectivamente, los cerrojos de ajuste sobre las bases -1-, por medio de pequeñas mensulas y pasadores de ajuste en perforaciones practicadas en las mismas, según el detalle representado en la figura 2ª del plano anexo.

Estas barras se disponen vertical y horizontalmente, para formar el conjunto de soporte exterior.

10. 4.- Moldes extensibles, ajustados telescópicamente por sus extremos y que permiten ajustar selectivamente distintas alturas y anchuras del pilar, según necesidades de empleo.

Estos moldes son de fina chapa o material similar que por flexión facilitan su ensamble.

15. La forma de los moldes puede ser variada, de sección poligonal adecuada.

El pilar se forma por el vertido del hormigón en el molde y la adaptación de las correspondientes armaduras metálicas.

20. Todos los elementos formativos del encofrado, según los principios de la invención, son totalmente recuperables para posteriores aplicaciones.

25. Este encofrado y sus accesorios, serán fabricados en cualquier clase de material apropiado y en las formas y dimensiones más convenientes, no existiendo sobre el particular ninguna limitación.

30. Descrita suficientemente la naturaleza del Modelo, se hace constar expresamente que cualquier modificación de detalles que se introduzca en el mismo, se considerará incluida dentro de esta protección, en tanto que no altere o

modifique esencialmente su finalidad característica.

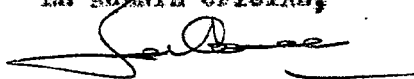
Por último, se declaran de novedad y utilidad las reivindicaciones consignadas en la siguiente

N O T A

5. 10.- SISTEMA DE ENCOFRADO PARA PILARES, caracterizado esencialmente porque comprende la disposición de unas placas con refuerzos laterales, que llevan unas pestañas en sus cabezas con taladros para facilitar la adaptación de otros elementos homólogos, combinándose estas placas para ajustar las formas y dimensiones del pilar correspondiente, llevando esta estructura general, en su parte exterior unas barras verticales y horizontales combinadas que rigidizan el conjunto y que se aseguran por medio de pasadores ajustados en orificios practicados en unos soportes exteriores.
10. 20.- SISTEMA DE ENCOFRADO PARA PILARES, según la anterior reivindicación, caracterizado esencialmente porque comprende la disposición de unos elementos de moldeo ampliables, cuya longitud y anchura deseada se consigue por la adaptación de sus terminales en el molde solidario, siendo fijado el molde por las placas descritas y consiguiéndose por combinación, distintas secciones de pilares.
15. 30.- SISTEMA DE ENCOFRADO PARA PILARES.
20. Todo según se indica en la presente memoria, que consta de cuatro páginas escritas a máquina y la hoja de planos que se acompaña.
- 25.

Madrid, 7 ABR. 1976

EL AGENTE OFICIAL,





7 APR 1975

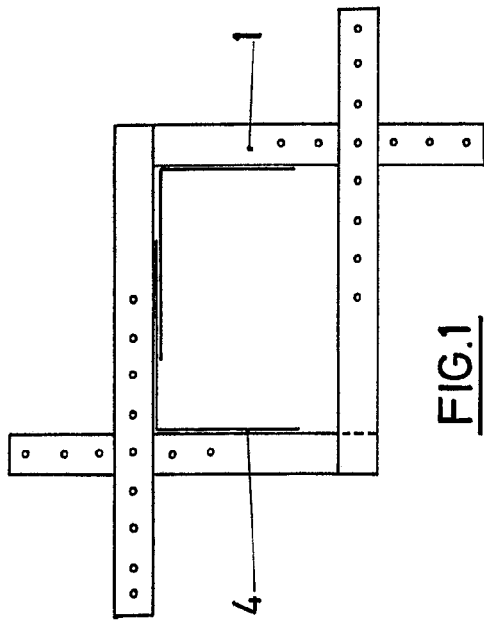


FIG.1

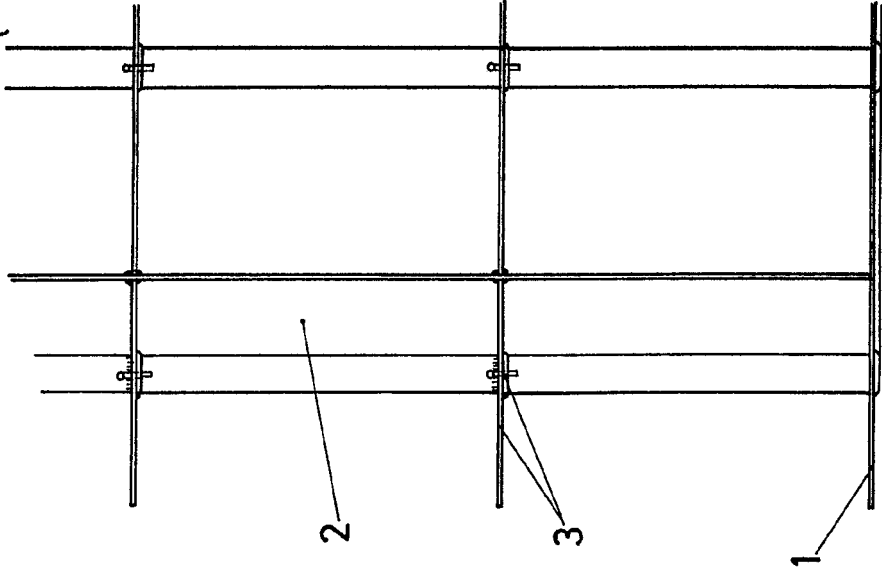


FIG.2

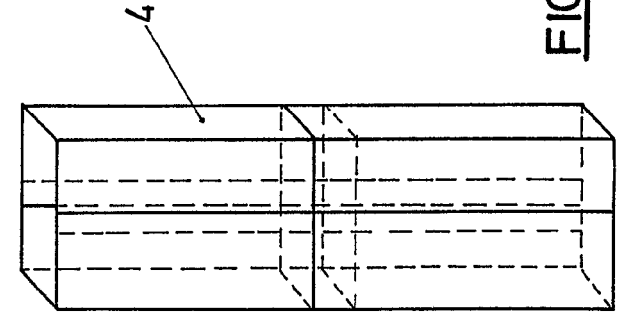


FIG.4

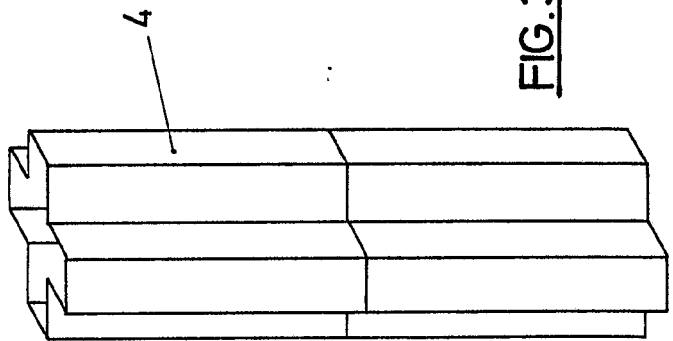


FIG.3

7 APR 1975
[Signature]

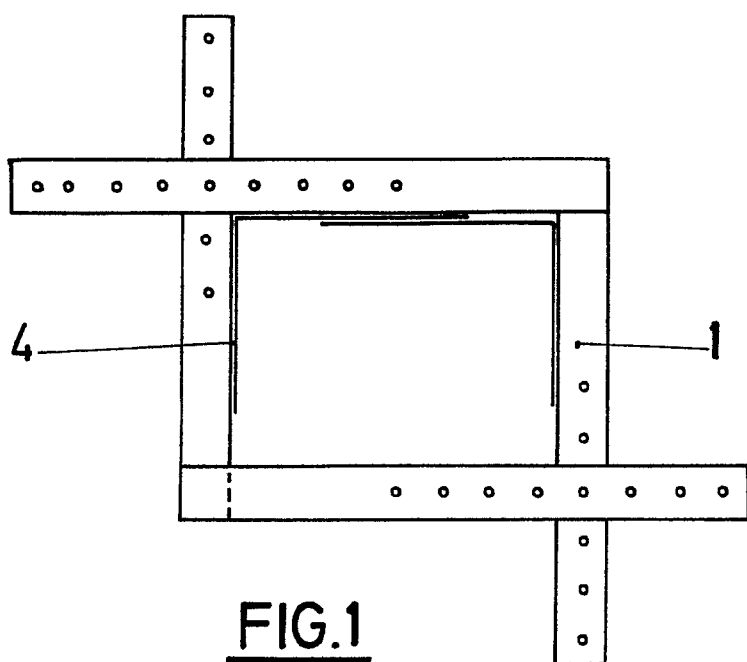


FIG. 1

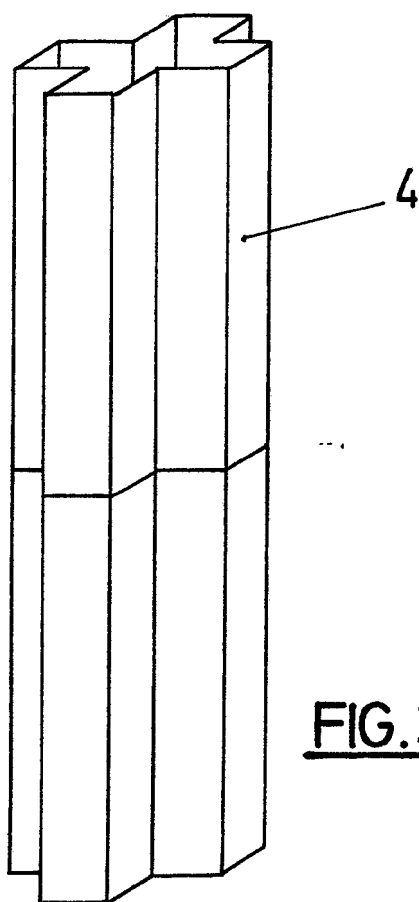
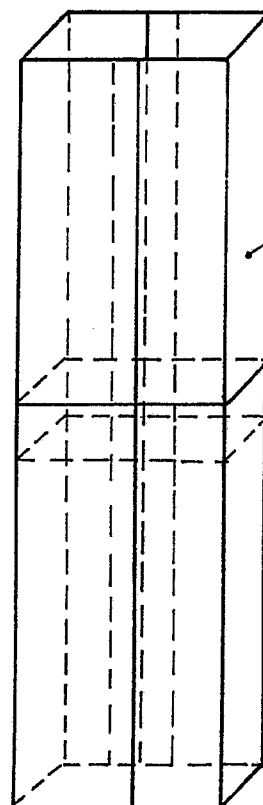


FIG. 3





7 ABR 1976

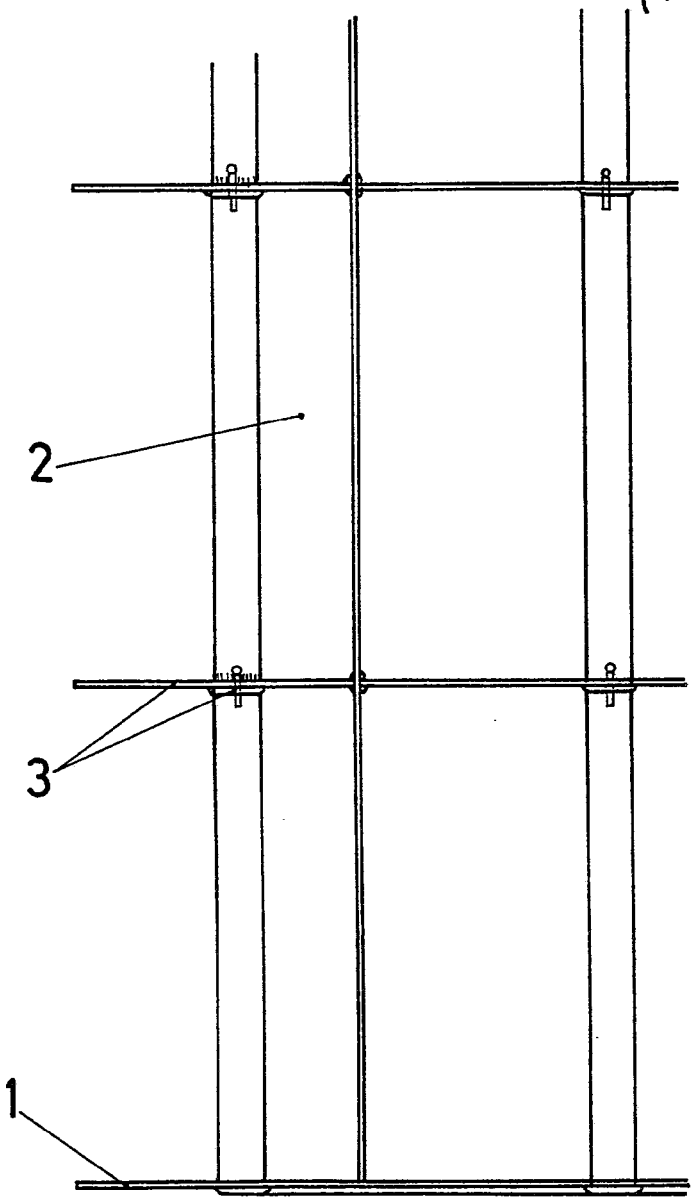


FIG. 2

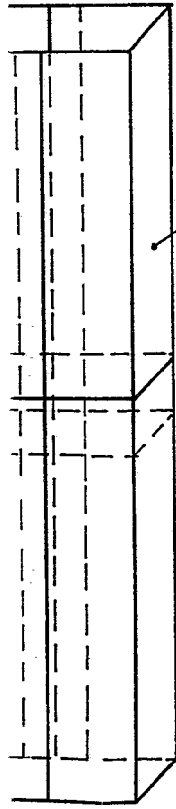


FIG. 4

7 ABR 1976