



ESPAÑA

19	ES	11	NUMERO	446679	10	A1
		21				
		22	FECHA DE PRESENTACION	3 abril 1975		

PATENTE DE INVENCION

30	PRIORIDADES:	32	FECHA	33	PAIS
31	NUMERO				
	75 11148		3 abril 1975		Francia

47	FECHA DE PUBLICIDAD	51	CLASIFICACION INTERNACIONAL	62	PATENTE DE LA QUE ES DIVISIONARIA
			B66C	

54	TITULO DE LA INVENCION
	"Perfeccionamientos en las plumas distribuidoras para gruas"

71	SOLICITANTE (S)
	Roger CADILLON

	DOMICILIO DEL SOLICITANTE
	Rue de Prétin, 71120 Charolles, Saône-et-Loire, Francia

72	INVENTOR (ES)
	el propio solicitante

73	TITULAR (ES)

74	REPRESENTANTE
	M. Curell Suñol

GM/HB 33 809
EK-FR

**POOR
QUALITY**

P A T E N T E D E I N V E N C I O N

por VEINTE años

solicitada en España a favor de Roger CADILLON, de nacionali-
dad francesa, domiciliado en Rue de Prétin, 71120 Charolles,
Saône-et-Loire, Francia, por "Perfeccionamientos en las plu-
mas distribuidoras para grúas", con prioridad de la solici-
tud francesa 75 11148 de fecha 3 abril 1975. - - - - -

MEMORIA DESCRIPTIVA

5. La presente invención se refiere a unos perfeccio-
namientos aportados a los sistemas de plegado de las plumas
distribuidoras de grúas, y más particularmente a las que es-
tán provistas de un mástil realizado en varios elementos te-
lescópicos. - - - - -

10. Se sabe que cuando se monta una grúa provista de
un mástil de este tipo es difícil evitar que la punta de la
pluma rueda sobre el suelo durante el despliegado de los ele-
mentos de este mástil. Además, cuando se desea alargar o
acortar la pluma adicionando o quitando elementos adiciona-
les se topa con dificultades de colocación. - - - - -

Los perfeccionamientos que constituyen el objeto

de la presente invención prevén evitar estos inconvenientes y permitir la realización de una pluma distribuidora de grúa cuya punta se halla en la horizontal en la proximidad del suelo cuando el mástil de la grúa está contraído, es decir

5. cuando sus componentes, cualquiera que sea su número, estén metidos los unos en el interior de los otros. De esta manera la punta no está nunca en contacto con el suelo y es extremadamente fácil adicionar o quitar elementos que permitan aumentar o disminuir la longitud de la punta de la pluma de

10. una manera extremadamente simple y que permite una ganancia de tiempo considerable. Además, la orientación de la punta de la pluma paralelamente al suelo es independiente de la altura del mástil, de la longitud de la pluma y del número de elementos de este mástil. - - - - -

15. Según la invención se coloca un órgano de longitud constante entre un punto fijo de la cabeza del mástil y un punto de la pluma, siendo la posición de este punto tal que el órgano considerado y el pie de la pluma constituyen las dos bases de un paralelogramo regular deformable, cuyos otros

20. dos lados están constituidos, por una parte, por la pieza que une la articulación de la punta de la pluma al pie en el punto de fijación del órgano y, por otra parte, por la viga de la punta de la pluma que realiza la unión entre la articulación de esta punta con respecto al pie, y el punto de enclaje del órgano en su punta. - - - - -

25.

El plano anexo, dado a título de ejemplo, permitirá comprender mejor la invención, las características que

presenta y las ventajas que es capaz de procurar. - - - - -

Fig. 1 muestra una grúa que comprende la aplicación de los perfeccionamientos según la invención en posición desplegada de trabajo. - - - - -

5. Figs. 2 a 5 ilustran la posición de la punta de la pluma durante la contracción del mástil telescópico de la grúa. - - - - -

Fig. 6 muestra el modo de ensamblado de la punta con respecto al pie de la pluma cuando la pluma no representa más que un tirante fijado a su pie. - - - - -

10.

Se ha representado en la fig. 7 una grúa de torre que comprende un zócalo 1 que soporta el elemento exterior 2 del mástil telescópico 3, cuyo elemento interior 4 está provisto, en su extremo libre, de una cabeza 5 a la cual están articulados, por una parte, una contrapluma 6 y, por otra parte, el pie 7 de la pluma distribuidora 8, que comprende una punta 9 articulada a dicho pie. - - - - -

15.

La contrapluma está articulada en un punto 5a de la cabeza 5 mientras que el pie 7 de la pluma está montado con pivotamiento con respecto a esta cabeza por medio de una articulación 5b. Alrededor de ésta está montado el extremo inferior de una viga 6a de la contrapluma cuyo extremo opuesto está unido al pie 7 y a la punta 9 por unos tirantes 10, respectivamente 11. - - - - -

20.

- Se notará que la cabeza del mástil 5 afecta la forma de una pieza triangular cuya base está constituida por la línea que une los dos puntos 5g, 5h precitados, mientras que su vértice 5c se halla situado por encima de esta línea y aproximadamente a nivel de la parte alta del pie 7. El punto 5c está unido por un órgano de longitud constante 12 a un punto 13 de la punta de la pluma, estando este órgano preferentemente realizado en forma de un cable. Se notará que el punto 13 se halla sobre una viga 9g de la punta de la pluma que está articulada en 14 al pie de la pluma. La viga que une los puntos 5h, 5g de la cabeza del mástil 5 así como la que pasa por la articulación 14 y por el punto 13 son paralelas así, además, como la base del pie 7 y el órgano fijador 12. Se ha realizado así un paralelogramo regular deformable que permite mantener de manera continua la viga 9g paralela a la línea 5h, 5g de la cabeza del mástil 5 cualquiera que sea la posición angular del pie de la pluma 7. - - - - -
- 5.
- 10.
- 15.

- Cuando el elemento 4 del mástil 3 es progresivamente introducido en el elemento exterior 2, la contrapluma 6 pivota alrededor de las articulaciones 5g, 5h de la cabeza del mástil 5 (fig. 2) mientras que el tirante posterior 15 que une esta contrapluma a la base del elemento 2 del mástil permanece tenso. El pivotamiento de la contrapluma según F provoca la basculación en el mismo sentido del pie de la pluma 7, permaneciendo el tirante 10 siempre tenso. La deformación del paralelogramo 5h, 5g - 14, 13 se efectúa permaneciendo fijo su lado 5h, 5g de manera que la orientación de
- 20.
- 25.

la viga 9a de la punta 9 permanece constante, por lo que ésta queda en posición horizontal a lo largo de la contracción de los elementos del mástil 3 (figs. 3 y 4). - - - - -

5. Cuando se llega a la posición de la fig. 4, el pie de la pluma 7 se halla paralelo al mástil 3, de tal manera que no ejerce ninguna acción sobre la contrapluma 6 por lo que si se prosigue el movimiento, el tirante posterior 15 se detensa así como el tirante 10 del pie de la pluma. Cuando el elemento interior 4 está completamente introducido en el exterior 2, la punta de la pluma 9 se halla siempre orientada paralelamente al suelo y en la proximidad de éste. Se puede por tanto fácilmente adicionar uno o varios alargamientos a esta punta, o practicar la operación inversa si la longitud de la pluma es demasiado importante. En la misma ocasión es fácil efectuar la adaptaciones que se refieren al mando del carro de la pluma. - - - - -

10.

15.

En los ejemplos anteriores el pie 7 y la punta 9 de la pluma 8 comprenden, cada uno, un tirante 10, respectivamente 11, que los une a la viga 6a de la contrapluma 6. En el caso en que el tirante 11 no exista, es decir en el que solamente el pie de la pluma está unido por el tirante 10 a la contrapluma, es necesario prever entre el pie 7 y la punta 9 un dispositivo de unión (fig. 6) que está constituido por dos bielas 16, 17 articuladas entre sí por uno de sus extremos, mientras que su extremo opuesto está montado pivotante en 18 en el pie de la pluma y en 19 con respecto a la punta. Estas dos bielas trabajan a tracción cuando el pie

20.

25.

7 llega a la horizontal y su longitud es tal que, en esta posición, el pie y la punta de la pluma están alineados. Se elige, además, su longitud de manera que el elemento fundamental 12 presente un ligero destensado en posición de trabajo.

5. Desde luego la cinemática del conjunto permanece la misma cualquiera que sea el número de los elementos de mástil 3 (que tenga 2, 3 ó más). Asimismo la longitud de estos elementos no tiene ninguna influencia sobre el funcionamiento general. - - - - -

10. Debe además entenderse que la descripción que precede no ha sido dada más que a título de ejemplo y que no limita en modo alguno el campo de la invención del cual no se saldría reemplazando los detalles de realización descritos por cualesquiera otros equivalentes. Se notará en particular que la cinemática de desplegado de la pluma se obtiene liberando el tirante posterior 15 por un medio cualquiera. - - -

N O T A

Se declaran de novedad y propiedad para España, sus territorios y plazas de soberanía, las siguientes - - -

20.

REIVINDICACIONES

1.- Perfeccionamientos en las plumas distribuidoras para gruas, con mástil telescópico y que comprende por lo menos dos elementos o sea un pie asociado a la cabeza del

mástil y una punta articulada a dicho pie alrededor de un eje geométrico horizontal, caracterizados porque se prevé co-
locar un órgano de longitud constante entre un punto fijo de
la cabzal del mástil y un punto de la punta de la pluma, es
5. tando los dos puntos de fijación de dicho órgano dispuestos
de manera que éste y el pie de la pluma constituyan las dos
bases de un paralelogramo regular deformable, de manera que
durante la elevación de la pluma su punta permanece horizon-
tal. - - - - -

10. 2.- Perfeccionamientos según la reivindicación 1,
caracterizados porque la línea que une la articulación de la
punta de la pluma en el pie al punto de fijación del órgano
es paralela a la línea que une la articulación del pie de la
pluma a la cabeza del mástil en el punto de anclaje del órga-
15. no sobre éste. - - - - -

3.- Perfeccionamientos según la reivindicación 2,
caracterizados porque el punto de fijación del órgano de lon-
gitud constante en la cabeza de mástil está situado por enci-
ma de ésta en una cantidad aproximadamente igual a la altura
20. del pie de la pluma. - - - - -

4.- Perfeccionamientos según cualquiera de las rei-
vindicações 1 a 3, caracterizados porque cada uno de los ele-
mentos está unido a uno de los extremos de un tirante cuyo
extremo opuesto está fijado a la contrapluma plegable. - - -

25. 5.- Perfeccionamientos según cualquiera de las rei-

vindicaciones 1 a 3, para una pluma en la que solamente el
pia está unido a la contrapluma por un tirante, caracteriza-
dos porque se prevén unos medios para enclavar sus dos ele-
mentos en posición alineada cuando la pluma está en posición
de trabajo. - - - - -

5.

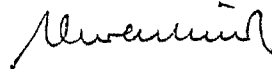
6.- "PERFECCIONAMIENTOS EN LAS PLUMAS DISTRIBUIDO-
RAS PARA GRUAS". - - - - -

Todo ello conforme se describe y reivindica en la
presente memoria que consta de ocho hojas, foliadas y mecanog-
rafiadas por una sola de sus caras, y de tres láminas de di-
bujos que la ilustran.

10.

MADRID - 3 ABR. 1976

D.A. M. CURELL SUÑER



maf.

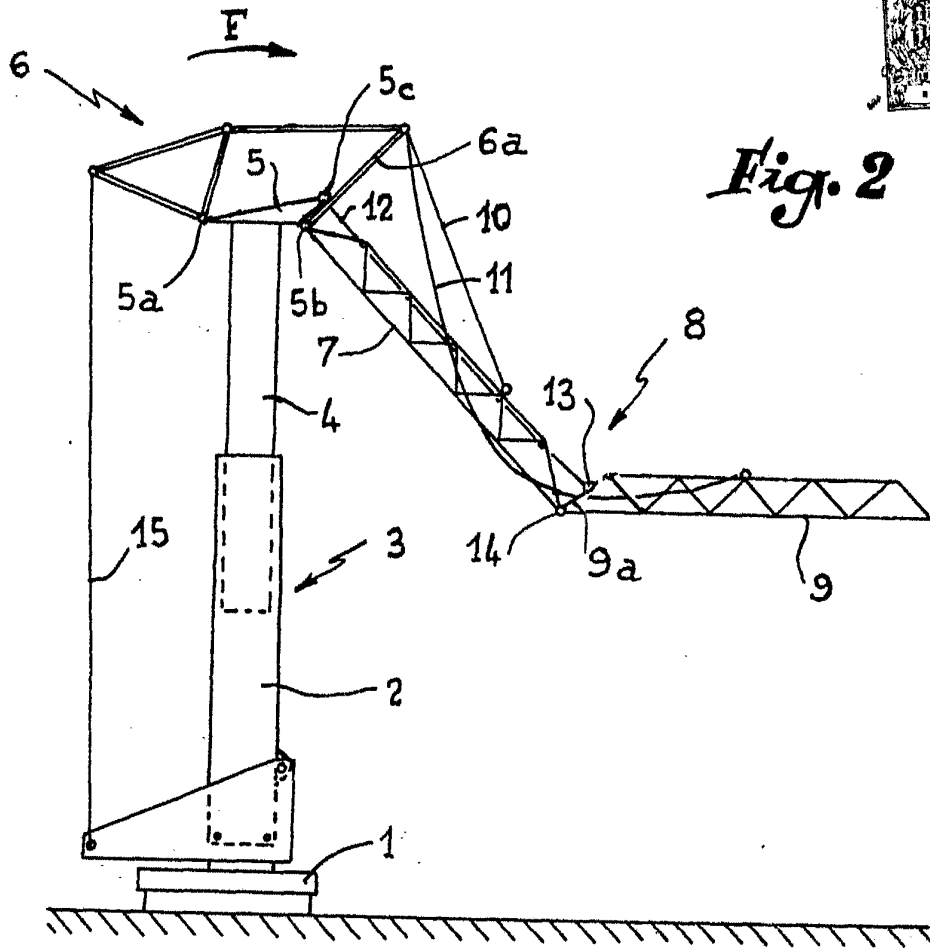


Fig. 2

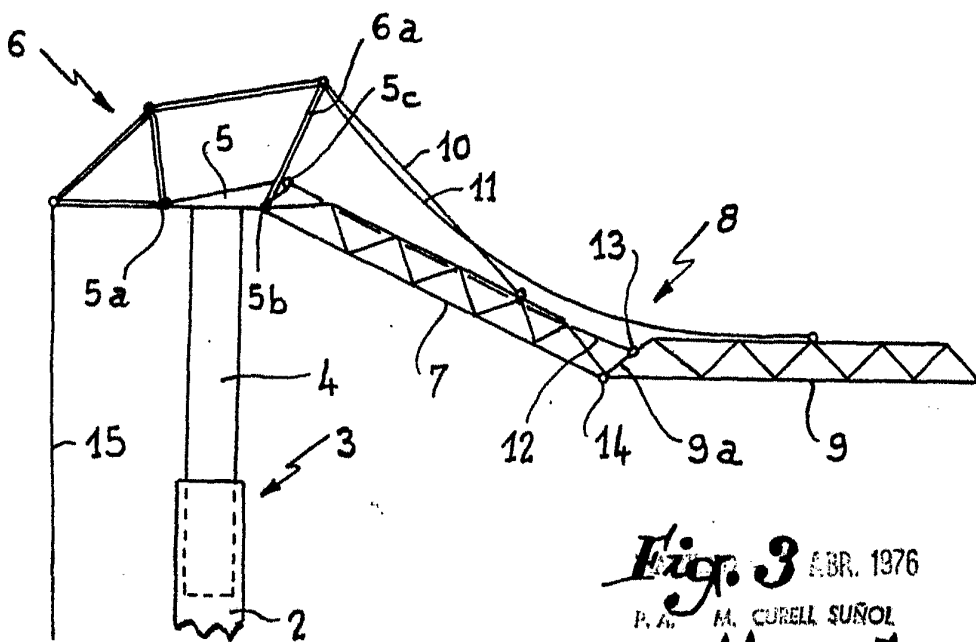


Fig. 3 ABR. 1976
P.A. M. CURELL SUÑOL
[Signature]

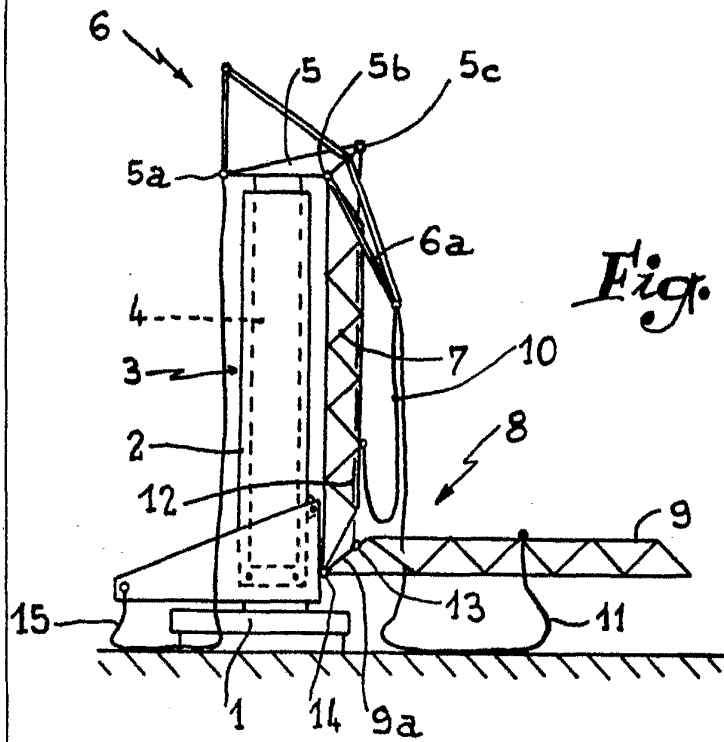


Fig. 5

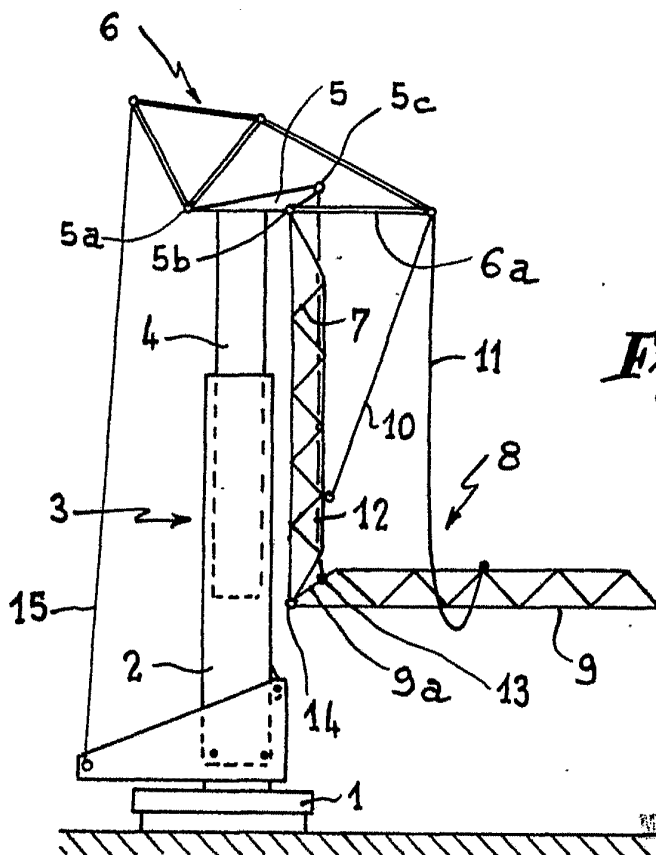


Fig. 4

MADRID - 9 JUN 1976

P.A. IN CONSEJERO

Alvarez