



ESPAÑA

19	ES	NUMERO 46399	10	A1
22		FECHA DE PRESENTACION 26.3.1.976.		

9 MAR. 1977

CONCEDIDA

PATENTE DE INVENCION

50	PRIORIDADES:	52	FECHA	53	PAIS
51	NUMERO				

47	FECHA DE PUBLICACION	51	CLASIFICACION INTERNACIONAL A47B	62	PATENTE DE LA QUE ES DIVISIONARIA
----	----------------------	----	--	----	-----------------------------------

64	TITULO DE LA INVENCION " SISTEMA CONSTRUCTIVO PARA MOBILIARIO "
----	---

71	SOLICITANTE (S) " T A L L A R , S. A. "
----	---

DOMICILIO DEL SOLICITANTE TORREJON DE ARDOZ (Madrid), C/. Grafito, s/n.

72	INVENTOR (ES) D. FRANCISCO FERNANDEZ GUTIERREZ
----	--

73	TITULAR (ES)
----	--------------

74	REPRESENTANTE D. MANUEL DE ARPE GARCIA, Agento Oficial de P.I.
----	--

BAD ORIGINAL

PRESENTE DE INVITACION

por 20 años por

**" SOCIEDAD INDUSTRIAL PARA EL ALUMBRADO ", a favor de
la entidad de nacionalidad española TALLER, S.A., de-
molienda en TORREJÓN DE ARDOZ (Madrid), C/. Grafite
S/A.**

M E M O R I A D E N O T I F I C A T I V A
n o t a m e n t e a l a s a u t o r i d a d e s c o m p e t e n t e s

La industria del carbón existente en España
cada día más competitiva ya que cada vez se hacen
cargas nuevas siendo más perfectas, lo que no es in-
completo en España, sino que también lo es en
parte el extranjero. Ella es causa a la preocupación
que se siente por introducir en el país nuevas ma-
quinarias perfeccionadas en su construcción, calidad e

10.-

en sus sistemas constructivos, uno de los cuales es el objeto de la patente de invención que nos ocupa.

15.-

Tiene este sistema constructivo por finalidad el controlar los cambios a que es aplicable de la mejor manera posible, con la mayor rapidez y al propio tiempo, siendo utilizadas distintas de sus elementos para construir cambios de diversos tipos, aplicando una serie de determinadas piezas, para lo cual se utiliza el sistema constructivo que nos ocupa.

20.-

Conocido que nos es el objeto de la patente de invención que nos ocupa, por medio del procedimiento preliminar, con la ayuda de la lámina de dibujos adjunta, procedemos a describirlo, haciendo constar, en forma de una de sus variadas formas de realización a que en la práctica puede llegar con su aplicación.

25.-

En la lámina de dibujos adjunta se representan, en la figura 1, dos de los elementos constructivos utilizados con tal fin, en la figura 2, otro de tales elementos construido por el mismo tipo de material en diferente disposición, en la figura 3, un tercer elemento; en la figura 4, la forma de apoyo o base de tales elementos, y en la figura 5, el mismo elemento incorporado en el cambio para conseguir su construcción incluyendo los elementos o tableros que constituyen el cambio en distinta forma que en el caso anterior.

30.-

35.-

A tal fin y como sistema constructivo se utilizan unos elementos simples o elementos, Figs. 1 - 2 y 3, en disposición o forma de letra U, de rasos con

40.-

sea, o sea en forma de rectángulo abierto o desprovisto de uno de sus lados, constituido en perfil hueco de cualquier forma, predominantemente cuadrangular o rectangular.

41.-

Entre elementos representados en las figuras 1-3 y 3, con de tres disposiciones diferentes, aunque en esencia las tres tienen la misma forma de U, cuadrado o rectángulo abierto, desprovisto de uno de sus lados, el primero de ellos representado en la figura 1, está constituido por tres brazos unidos mediante el elemento de un tubo o perfil hueco, el primero de los cuales 1, ocupa posición horizontal y está provisto de uno o varios orificios 4 en su cara superior, el 2 está solidariamente unido al anterior en un lado superior de, ocupando posición vertical, y provisto de orificios 5 de los cuales 6 en su cara anterior, sino también de otros orificios 5, en cada uno de sus caras laterales, y finalmente en la parte superior de este aparato igualmente unido solidariamente al lado 1, de posición horizontal y provisto al primero de ellos 1, y provisto este tubo en la longitud provista de orificios en su cara inferior, sino también en sus laterales.

42.-

43.-

44.-

45.-

Otro de los elementos constitutivos indicados en el sistema patentado por esta patente es el representado en la figura 2, igualmente en forma de rectángulo desprovisto de uno de sus laterales, que en este caso es el inferior vertical, por tanto, abierto por debajo, de igual forma provisto de orificios en la parte superior de sus perfiles horizontales o en sus laterales.

70.-

Planilaminas, constituidas por un soporte elemental constructivo representado en la figura 3, igualmente en forma de U, o rectángulo desprovisto de uno de sus lados verticales, pero provisto de ligeros cantos lisos hacia la interior de sus extremos superiores o sus alas.

75.-

Estos perfiles serán dispuestos en el interior de los tableros o paneles, bien de disposición vertical u horizontal que constituyen el mueble y cada una de sus partes, como por ejemplo, los laterales

80.-

de la superior o inferior u incluso sobrepuestos horizontalmente o verticalmente de que disponga la totalidad del mueble, y que como decisiones son especialmente aplicables a mesas, pero con igual posibilidad de aplicación a estanterías, estanterías y otros, y en la forma o disposición representada en la figura 4, en la que en su

85.-

parte superior de la figura 4, observamos el perfil 3, de la parte superior de cualquiera de estos tres elementos constructivos, que serán dispuestos entre los contrachapales 10-10', incorporados en el cuerpo de la mesa o estantería 11, utilizándose para constituir los paneles de madera del mueble a que se aplica.

90.-

Para ser unidos o ensamblados los ta-

100.-

bleros, paneles o elementos verticales u horizontales que constituyen el mueble de que se trata, los elementos, paneles o tableros horizontales 12, (Fig. 4), se utilizan otros elementos constructivos como representados en la parte superior de la figura 4, constituidos por un perfil angular hueco, constituido por las partes 8 y 9, horizontal la primera y vertical la segunda, igualmente provisto de los orificios 6.

105.-

en su cara superior, y J en sus caras laterales. Este elemento se unirá a un lado en la parte inferior y exterior de los tableros, elevándose a puntos horizontales o verticales B del cuadro con su alfiler B,

116.-

introduciendo en la parte anterior de los alfileres, y con su parte B hacia afuera sujeto por tornillos. Con esto, introduciendo un tornillo puesto A a través de los orificios J, del elemento recto, utilizándolo como pivote en el punto horizontal o vertical donde se unen,

117.-

para en la parte exterior B dispuesto en el anterior del perfil del elemento en forma o disposición de A o rectangular, con uno de sus lados dispuestos en el interior del tablero o panel vertical.

118.-

Para la sujeción o ensamblaje de otros puntos verticales u horizontales de posible utilización en el mobiliario a que se aplica el sistema, se utilizarán de igual modo, las formas o disposiciones de ensamblaje representadas en la figura 3, en la que en el lado derecho aparecen el contorno del perfil rectangular J, introducido entre la madera o compositivo,

119.-

perfil 11, en el que aparecen introducidos la madera 14, para sujetar el tornillo 15, y finalmente en el lado izquierdo de la misma figura, observamos un pivote puesto a tornillo 16 que queda introducido en el contorno posterior orificio horizontal del perfil J, para unirse convenientemente sobre una línea horizontal.

120.-

Suficientemente diversas que una es el objeto de la patente de invención que nos ocupa, que lo es solamente a título de ejemplo y una de las múltiples formas de realización a que en la práctica

121.-

para llegar también como fundamento al sistema de construcción descrito en la presente solicitud, deberá ser una parte móvil que los satisficadores de forma, tamaño, materiales empleados u otros no modificables, no deben ser susceptibles de variaciones que afecten a su esencialidad.

149.-

149.-

La patente de invención descrita consiste, para todos los siguientes reivindicaciones:

150.-

15.- * SISTEMA CONSTITUTIVO PARA MUEBLES *, caracterizado por cuanto al efecto se utilizan tres distintos elementos o piezas en disposición rectangular abierta por uno de sus lados constituida por perfiles huecos, en cuyos extremos superiores e inferiores laterales presentan una serie de orificios en posiciones predefinidas y cuyos tres ángulos o aristas se dispondrán con su lado abierto hacia uno de los lados o hacia abajo, cuando uno de ellos prolongado en su lado superior hacia afuera de la parte superior de la disposición rectangular, con cuyos tres elementos o piezas se establecerá convenientemente entre sí para constituir el conjunto de multiplicidad de las partes, tales como paredes o partes, tanto verticales como horizontales del mueble a que se aplican o constituyen, a cuyo fin se les previene de otra pieza de disposición superior, esencialmente en lo que respecta a la sujeción o anclaje de los elementos, aristas o partes horizontales del mueble, cuyo lado o arista superior de cada elemento de tamaño será asegurada en la parte inferior de aquellos y dotación de los correspondientes orificios, tanto verticales o diagonales en sus caras superior e inferior,

151.-

152.-

153.-

154.-

estas instalaciones ademas en sus otras laterales, en
sus interiores y en diagonales las correspondientes fuer-
tes soldadas convenientes con dichos edificios en las
medias se aconsejara los alambres, arandelas, etcetera
con o por las construcciones constructivas del mobiliario.

178.-

18.- " SISTEMA CONSTRUTIVO PARA MUE-
BLAS "

Segun la anterior referenciamos caracterizar
de por ejemplo, el estar dentro de las tres divisiones de
medias, arandelas o alambres que se utilizara para unir
el mobiliario, de uno edificio, con divisiones de
las otras e incluso laterales del perfil que la construc-
yon y otros en las otras e incluso superiores e inferior-
es y a base de adherencia en el interior de las parti-
les laterales de que cada construcciones los alambres, aran-
delas con tornillos convenientes en puntos convenientes con
los edificios que tienen protección las partes, en
las cuales se aconsejara los tornillos pasantes que
deben disponer o arandelas los elementos de disponi-
ción regular de la anterior referenciamos que serán sus-
jetos a los trabajos habituales del mobiliario a que
se aplican.

179.-

180.-

19.- " SISTEMA CONSTRUTIVO PARA MUE-
BLAS "

Segun las referenciamos precedentes carac-
terizar por ejemplo, para la fijación o anclaje de
los alambres o tornillos horizontales o verticales del mo-
biliario se utilizara los edificios presentados en las
laterales de los perfiles de los arandelas o alambres o
empalar en las que son instalada la barra unida co-
proporcionalmente en la situación conveniente con los edifi-
cios que tienen protección, y para anclar los elemen-
tos perfiles alambres verticales se utilizara los edifi-

181.-

182.-

183.-

200.-

o las praxionas en los casos suprior a las de las citadas circunscripciones, o las que sean miembros de las juntas constitutivas del movimiento a que se aliguen, o las que sean miembros de las correspondientes comisiones provinciales de familias puestas para en contacto con los cuadros rurales disueltas en el interior de las parroquias de las circunscripciones o circunscripciones del pueblo.

205.-

40.- " RESERVA OBLIGATORIA PARA

LA FAMILIA ".

Esta es tal y conforme queda descrito, representada e y solventada.

210.-

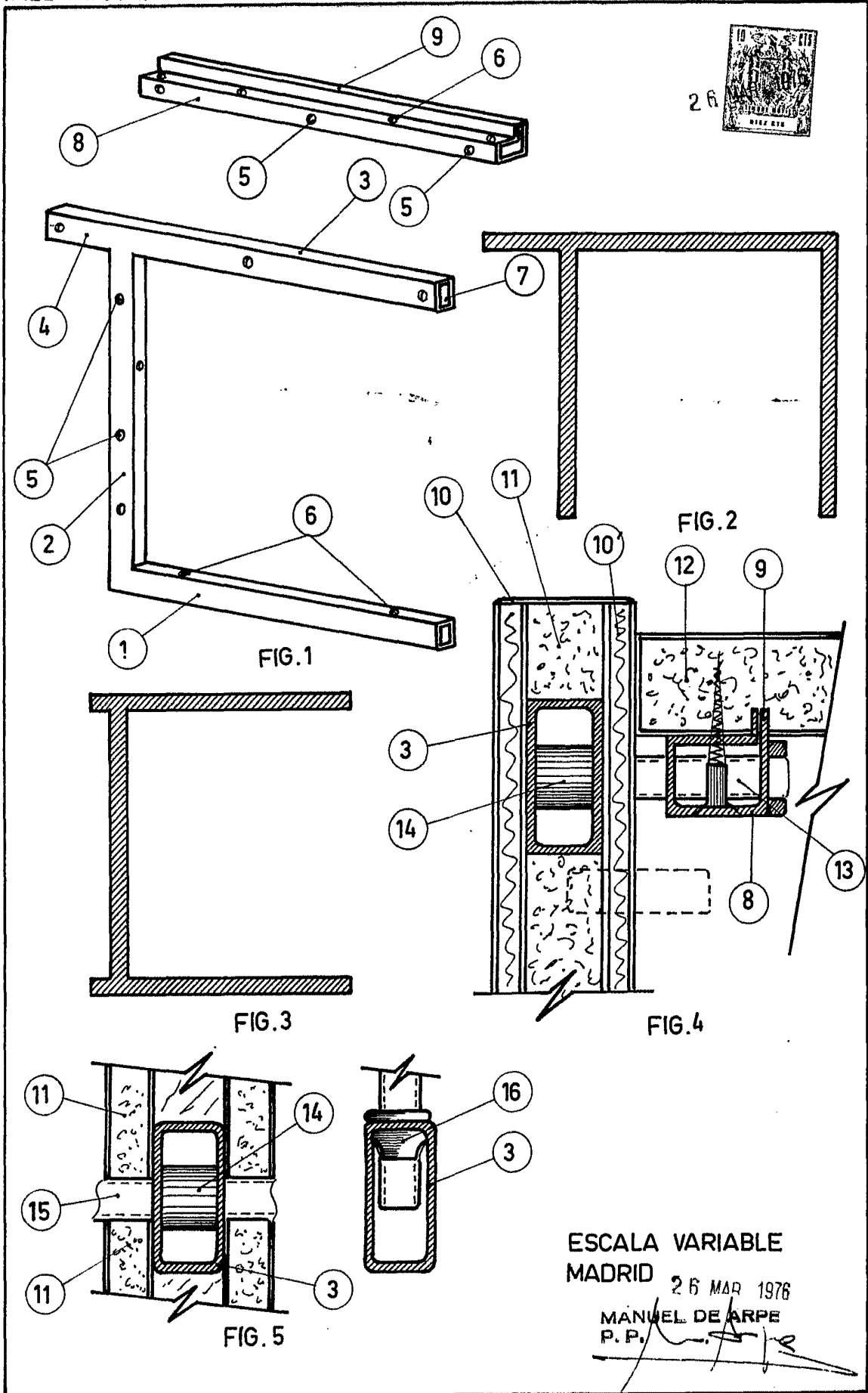
Esta reserva consta de ocho bojas

211.-

conteniendo un total de dieciocho años de reserva.

MANUEL A 26 de Mayo de 1976.

MANUEL DE ARPE
P. P.



ESCALA VARIABLE
MADRID

26 MAR 1976

MANUEL DE ARPE
P. P.