



ESPAÑA

8 MAR 1977

CONCEDIDA

ES (11) (21) (22) A1
NUMERO 446300
FECHA DE PRESENTACION
24 MAR. 1976

PATENTE DE INVENCION

(18) PRIORIDADES:	(20) FECHA	(23) PAIS
(19) NUMERO 75/09325	25 de Marzo de 1.975	FRANCIA
76/02257	28 de Enero de 1.976	FRANCIA

(47) FECHA DE PUBLICIDAD	(51) CLASIFICACION INTERNACIONAL H02B, H01H, H02B	(62) PATENTE DE LA QUE ES DIVISIONARIA
--------------------------	--	--

(64) TITULO DE LA INVENCION
"CELDA DE EQUIPO ELECTRICO CON AISLAMIENTO EN EL AIRE".

(71) SOLICITANTE (S)
DELLE-ALSTHOM, S. A.

DOMICILIO DEL SOLICITANTE
VILLEURBANNE (Francia), 130, rue Léon Blum.

(72) INVENTOR (ES)
DON Paul ROZIER,
DON Pierre NIEL y
DON Jean FERLAY.

(73) TITULAR (ES)

(74) REPRESENTANTE
JULIO DE PABLOS ARRIBAS.
(P. 3.626, A-R).
(FR 9786/10325).

El invento se refiere a celdas de alta tensión cuyo equipo es de aislamiento en el aire, y que comprenden un aparato de corte de alta tensión en un recinto de gas dieléctrico. Para permitir a una persona tener acceso con se-

- 5.- seguridad a la parte de la celda que está separada de los conductores bajo tensión por la apertura del interruptor, este último está generalmente o bien combinado con un seccionador, o bien constituido de tal manera que uno de sus elementos, tal como un paso o travesía que constituye un seccionamiento, esté asociado a una cortina metálica que se interpone entre los contactos del aparato en posición de apertura. Estas soluciones pueden bastar cuando la extinción del arco se efectúa en el aire. Pero si el corte tiene lugar en un fluido de rigidez dieléctrica superior a la del aire, por
- 10.- ejemplo un gas tal como el hexafluoruro de azufre, las disposiciones precedentes no convienen. Necesitan generalmente la rotación de un paso o travesía cuyo momento de inercia es bastante elevado y conducen así, o bien a una solución de gran volumen, si el seccionador está en serie con el in-
- 15.- terruptor, o bien a una solución que absorbe una energía bastante importante, por tanto incompatible con la utilización de automatismos simples, si el paso o travesía está combinado con la parte móvil del interruptor cuyo desplazamiento debe ser bastante rápido.

25.- El invento tiene por objeto una celda con interruptor

de alta tensión, cuyas disposiciones permiten asegurar la puesta fuera de alcance, en condiciones satisfactorias, de las partes activas que permanecen bajo tensión durante la apertura del interruptor.

- 30.- El invento tiene por objeto una celda de equipo eléctrico de aislamiento en el aire, que comprende un interruptor que efectúa el corte en un fluido dieléctrico y que atraviesa una pared para unir una primera toma de corriente, bajo tensión, situada de un primer lado de la pared, a una
- 35.- segunda toma de corriente situada al otro lado de la pared, caracterizado por el hecho de que el interruptor comprende una primera campana aislante que recibe la primera toma de corriente y que contiene los contactos del interruptor y una
- 40.- segunda campana aislante que recibe la segunda toma de corriente, estando ensambladas estas dos campanas aislantes por una cuba metálica fijada sobre el tabique, y por el hecho de que la primera campana aislante comprende en el interior una pantalla dieléctrica unida a masa y situada entre los contactos del interruptor en posición de apertura,
- 45.- de manera que, en posición de abertura del interruptor, una persona que se encuentre a dicho otro lado de la pared no puede entrar en contacto con una pieza bajo tensión, ni por contacto directo, ni por el efecto de una sobretensión que provoque un cebado eventual en el interruptor.
- 50.- Según otra característica, la extinción del arco de corte del interruptor se efectúa con ayuda de un dispositivo de autocompresión.
- 55.- Las características y ventajas del invento resaltarán de la descripción de un modo de realización dado a título de ejemplo e ilustrado en las figuras.

La figura 1 es una vista en corte de un interruptor utilizado en el invento, en posición de cierre.

La figura 2 es una vista en corte del interruptor de la figura 1, en posición de apertura.

60.- La figura 3 es una vista de frente del interruptor según la figura 1.

La figura 4 es una vista en corte de una celda equipada con el interruptor según la figura 3 y dispuesto según el invento.

65.- La figura 5 es un corte análogo al de la figura 2, pero se refiere a un interruptor provisto de un indicador de posición.

70.- El interruptor de la figura 1 comprende una cuba metálica 1, sobre la que están montadas dos campanas aislantes 2 y 3 que soportan tomas de corriente 4 y 5. Un vástago 6 está fijado sobre la toma 4 y un vástago 7 sobre la toma 5.

75.- Un tubo móvil 8, arrastrado por una biela 10 y una palanca 9 que giran alrededor de un eje de mando 11, asegura el paso de la corriente. En la extremidad superior del tubo cerrado por una arandela 32, unos dedos 12 aseguran el contacto con el vástago 6. En su extremidad inferior, el tubo 8, que sirve de contacto móvil, está estrechado y hendido y los dedos así constituidos deslizan sobre el vástago 7. Un conducto aislante 13 fijado en la extremidad del tubo 8

80.- forma un pistón que se desplaza en el interior de un cilindro 14 solidario de la campana 2. Un anillo metálico que constituye una pantalla dieléctrica 15 está fijado sobre la campana 2 y unido a la cuba 1 por la conexión 33, visible en la figura 2. El recinto del interruptor constituido

85.- por la cuba 1 y las campanas 2 y 3 contiene un gas dieléct-

trico. Unos orificios 16 situados entre la campana 2 y el cilindro 14 permiten la circulación del gas alrededor del órgano de corte constituido por el conducto 13 y el cilindro 14. En posición de cierre, la corriente pasa sucesivamente

90.- por la toma de corriente 4, el vástago 6, los dedos 12, el tubo 8, el vástago 7 y la toma de corriente 5. En la apertura, el tubo 8 es arrastrado hacia abajo por el mecanismo formado por la biela 10, la palanca 9 y el eje 11, el conducto 13 comprime el gas en el cilindro 14 y el gas pasa

95.- por aberturas 17 hechas en la pared horizontal que solidariza el tubo 8 y el conducto 13. Cuando el vástago 6 es sacado del tubo 8 y el conducto 13, el gas circula igualmente pasando por el orificio 18 previsto en la parte superior del conducto 13. Este soplado asegura la extinción del arco ce-

100.- bado entre el vástago 6 y los dedos 12.

Después del corte, al final de la apertura, el aparato está en la posición representada en la figura 2. La pantalla 15 se encuentra entonces situada entre el vástago 6 y la parte superior del tubo 8. La distancia entre el vástago 6 y el tubo 8 soporta tensiones superiores a las tensiones de ensayo impuestas entre entrada y salida de los seccionadores, y las distancias entre el vástago 6 y la pantalla 15 y entre el tubo 8 y la pantalla 15 son tales que un cebado o encaminamiento afecta siempre a la pantalla di-

105.- léctrica en la tierra 15 y no se produce jamás directamente entre el vástago 6 y el tubo 8. Por otra parte, el gas que rodea a las piezas 6, 8 y 15 está permanentemente en comunicación con el gas contenido en el recinto del interruptor, lo que elimina el riesgo de deterioro de las cualidades di-

110.- léctricas del gas situado en la distancia de apertura del

115.-

aparato. La pantalla 15 permite así realizar un interruptor-seccionador sin aumentar de manera importante la carrera de apertura y sin adición de un dispositivo de seccionamiento suplementario.

120.- La figura 3 es un ejemplo de realización de un aparato tripolar con su bastidor 19, su caja de mando 20 que permite la ejecución de los diferentes ciclos de maniobra y un seccionador de tierra 21 montado sobre el bastidor y que puede asegurar la puesta a tierra de las tomas de corriente

125.- inferiores del interruptor. El seccionador de tierra, representado con trazos llenos en posición de cierre y parcialmente con trazos mixtos en posición de apertura, comprende una barra 22 que soporta tres pinzas de contacto 23. El conjunto gira alrededor de los pivotes 24 y, en posición de cierre, las tomas de corriente inferiores 5 se aplican a las pinzas 23.

135.- En la figura 4, el interruptor está instalado en su celda. El aparato, equipado de su caja de mando 20 y el seccionador 21 de puesta a tierra de la cabeza de cable, constituye un conjunto fácilmente desmontable después de la desconexión del juego de barras 25 unido directamente a las tomas de corriente 4, y de las conexiones 26 fijadas sobre el aislador 27 al que están conectados los cables 28. El aislador 27 es utilizado igualmente como divisor capacitivo, 140.- permitiendo detectar la presencia de tensión y hacer funcionar los automatismos. Se ha esquematizado en 29 el mando del interruptor y en 30 el del seccionador de tierra.

145.- Así, cuando el interruptor está en posición de apertura y el juego de barras 25 permanece bajo tensión y el cable 28 fuera de tensión, la cuba 1 y un tabique de chapa 31,

sobre el que está fijada, impiden cualquier contacto directo entre las piezas bajo tensión tales como 25 y una persona que tenga acceso al compartimiento inferior de la celda. La persona está igualmente protegida contra cualquier sobre
150.- tensión eventual que puede provocar un cebado en el interruptor, ya que el cebado se producirá en todo caso entre el vástago 6 unido a la toma de corriente 4 y la pantalla 15 (figura 1) y no entre la entrada y salida del interruptor. Así, una operación sobre el cable o sobre un elemento
155.- del compartimiento inferior, se efectúa con la misma seguridad que en las instalaciones clásicas.

Esto es igualmente cierto si se penetra en el compartimiento superior fuera de tensión y el cable permanece bajo tensión. La disposición según el invento presenta una
160.- ventaja suplementaria cuando el cable 28 termina en una caja de cables, pues la presencia de la cuba 1 y la del tabique 31 protege el juego de barras 25 contra una explosión eventual de la caja de cables.

Ventajosamente y de una manera práctica, el gas utilizado es hexafluoruro de azufre y el interruptor puede comprender un dispositivo de corte por autocompresión. Por otra
165.- parte, el conjunto constituido por el interruptor, su mando y sus accesorios, puede constituir un conjunto independiente, fácilmente desmontable en la celda.

En este tipo de interruptor, los contactos de corte
170.- no son visibles y la señalización de la posición de apertura o de cierre es generalmente indicada o bien por el mecanismo de mando, o bien por el árbol de maniobra del dispositivo de corte. Si se produce una ruptura entre el mecanismo
175.- de mando y el aparato de corte, o entre el árbol de maniobra

y la parte móvil que se desplaza en el interior del aparato de corte, la señalización resulta inexacta y puede provocar un incidente, pudiendo la explotación entrañar un accidente para el personal.

- 180.- Para evitar este inconveniente, el invento preve una pieza auxiliar 34, generalmente un vástago, hecho solidario del contacto móvil de corte y que desliza a través de la segunda toma de corriente 5, de manera que la aparición de la extremidad de esta pieza o vástago en el exterior de la
- 185.- segunda toma de corriente, señala la posición de apertura del aparato de corte. Esta es la disposición representada en la figura 5.

El vástago 34 es directamente solidario del tubo móvil 8. Puede, por ejemplo, estar fijado sobre la arandela 32.

- 190.- Desliza a través del borne de salida del aparato de corte sobre el que está montada una escuadra 35 conectada a conductores de salida no representados. En posición de cierre del aparato de corte, la extremidad 36 del vástago 34 es ocultada en el interior de la toma de corriente 5. En posición de apertura, la extremidad 36 del vástago 34 aparece
- 195.- en el exterior de la toma de corriente 5. Preferiblemente, un tubo transparente 37 protege contra los choques el espacio que esta pieza recorre en el exterior.

- Sobre cada interruptor de la celda, la aparición de la
- 200.- extremidad 36 del vástago 34 en el exterior de la toma de corriente 5 indica de manera cierta la posición de apertura de la parte móvil del interruptor y completa la información ya suministrada, por ejemplo, por la posición angular del árbol de maniobra que gira alrededor del eje II.

- 205.- Es evidente que el invento no está en ninguna manera

limitado al modo de realización que acaba de ser descrito y representado y que no ha sido dado más que a título de ejemplo en particular, se puede sin salir del marco del invento, modificar ciertas disposiciones, o reemplazar ciertos medios por otros equivalentes.

N O T A.-

Los puntos de invención propia y nueva que se presentan para que sean objeto de esta Patente de Invención en España, por veinte años, son los siguientes:

- 215.- 19.- Celda de equipo eléctrico con aislamiento en el aire, que comprende un interruptor que efectúa el corte en un fluido dieléctrico y que atraviesa una pared para unir una primera toma de corriente, bajo tensión, situada por un primer lado de la pared, a una segunda toma de corriente situada al otro lado de la pared, caracterizada por el hecho de que el interruptor comprende una primera campana aislante, que recibe la primera toma de corriente y que contiene los contactos del interruptor y una segunda campana aislante que recibe la segunda toma de corriente, estando ensambladas estas dos campanas aislante por una cuba metálica fijada sobre el tabique, y por el hecho de que la primera campana aislante comprende en el interior una pantalla dieléctrica unida a masa y situada entre los contactos del interruptor en posición de apertura, de manera que, en posición de apertura del interruptor, una persona que se encuentre de dicho otro lado de la pared no pueda entrar en contacto con una pieza a baja tensión ni por contacto directo, ni por efecto de una sobretensión que provoque un cebado eventual en el interruptor.
- 220.-
- 225.-
- 230.-
- 235.- 20.- Celda según el punto 19, caracterizada por el he-

cho de que el fluido dieléctrico es un gas de rigidez superior a la del aire.

32.- Celda según el punto 22, caracterizada por el hecho de que el fluido dieléctrico es hexafluoruro de azufre.

240.- 42.- Celda según uno de los puntos 12 a 32, caracterizada por el hecho de que la extinción del arco de corte en el interruptor, se efectúa con ayuda de un dispositivo de corte por auto-compresión del fluido dieléctrico.

245.- 52.- Celda según uno de los puntos 12 a 42, caracterizada por el hecho de que el conjunto del interruptor, de su mando y de sus accesorios constituye un conjunto independiente fácilmente desmontable en la celda.

250.- 62.- Celda según uno de los puntos precedentes, en la que el contacto unido a la segunda toma de contacto es el contacto móvil, caracterizada por el hecho de que una pieza auxiliar es solidaria de este contacto móvil y desliza en la segunda toma de contacto para salir de ésta, al menos en posición de apertura del interruptor.

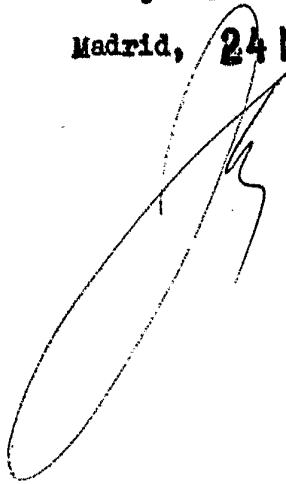
255.- 72.- Celda según el punto 62, caracterizada por el hecho de que dicha pieza auxiliar permanece oculta en el interior de la segunda toma de contacto en posición de cierre del interruptor y aparece en el exterior de esta segunda toma de contacto en posición de apertura del interruptor.

260.- 82.- Celda según el punto 62 o 72, caracterizada por el hecho de que un tubo transparente rodea el espacio recorrido por dicha pieza auxiliar en el exterior de la segunda toma de contacto.

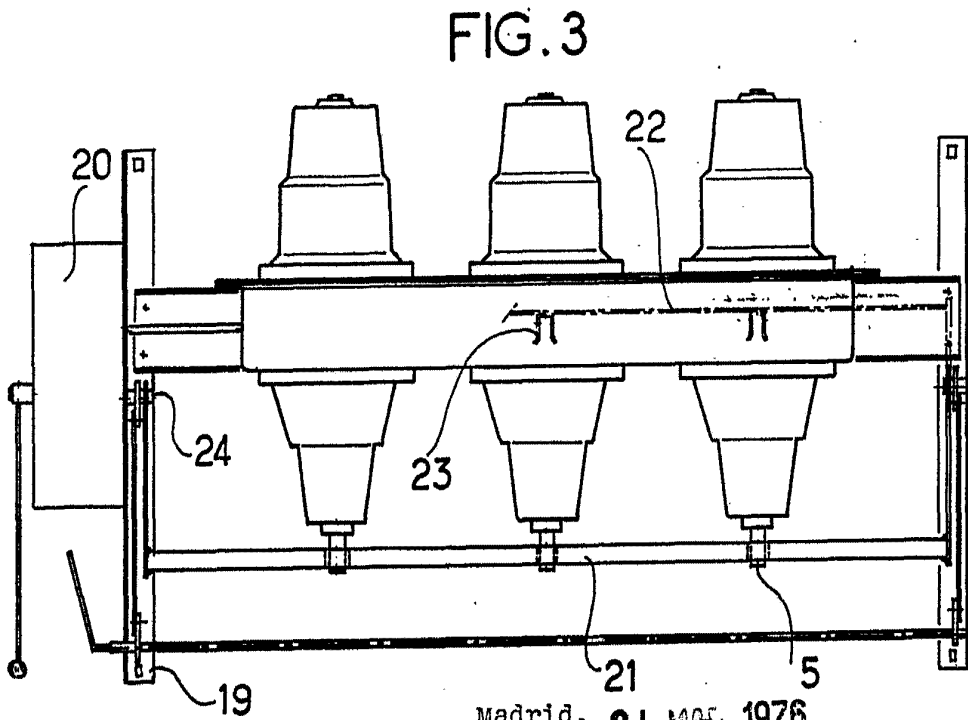
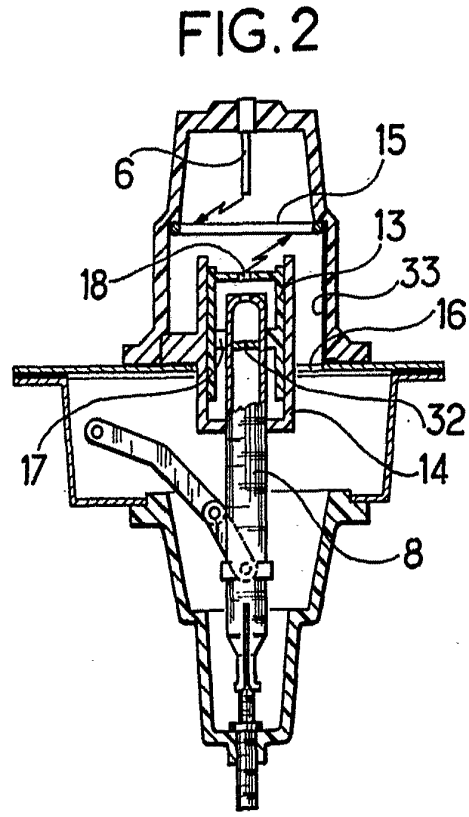
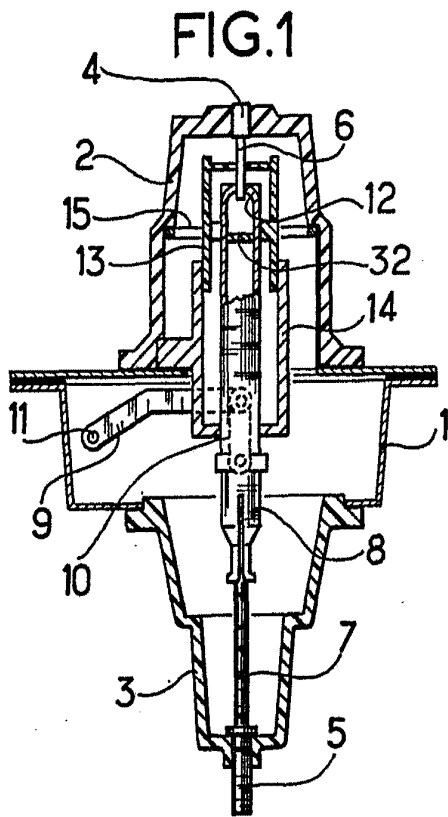
265.- 92.- "CELDA DE EQUIPO ELECTRICICO CON AISLAMIENTO EN EL AIRE", todo tal y conforme se describe en la presente Memoria, la cual consta de 266 líneas y a título de ejemplo se

representa en los adjuntos dibujos.

Madrid, 24 MAR. 1976

A large, stylized handwritten signature in black ink, written over the date. The signature is highly cursive and loops around the date.

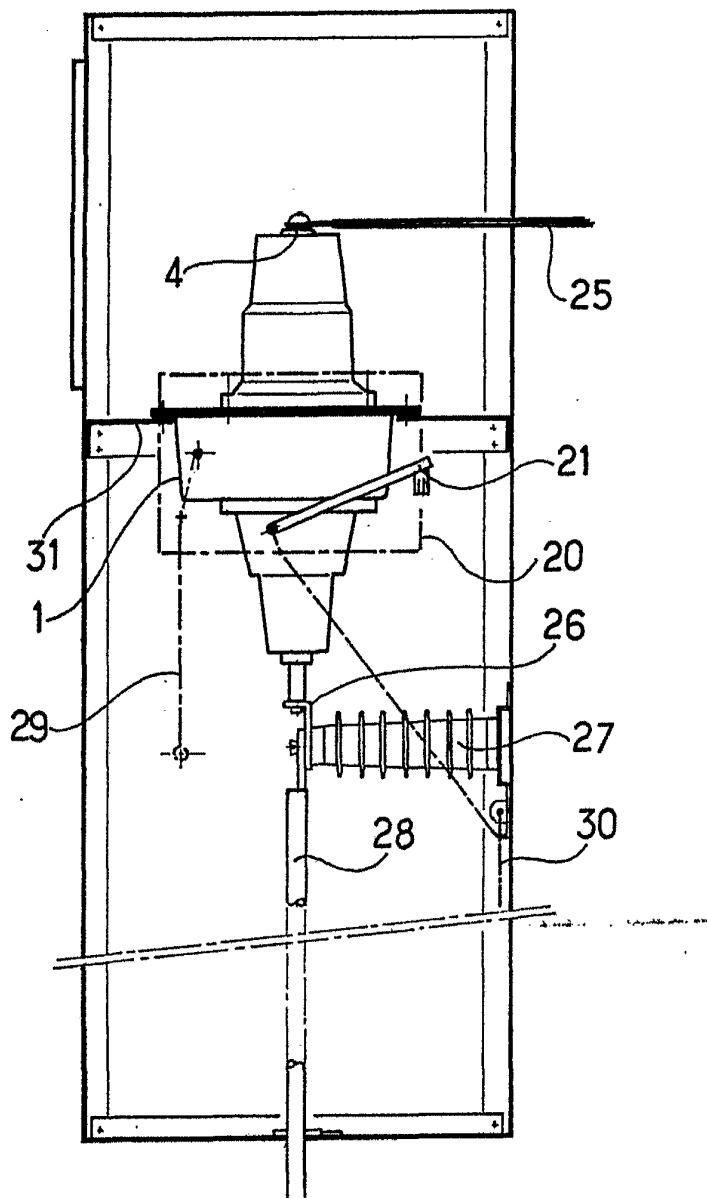
ESCALA VARIABLE.



Madrid, 24 MAR. 1976

ESCALA VARIABLE.

FIG. 4



Madrid, 24 MAR. 1976

