



- 8 MAR. 1977

PATENTE DE INVENCION

11	NUMERO	44.63.00
21		
22	FECHA DE PRESENTACION	15 MAR 1976

10 A1

30	PRIORIDADES:	32	FECHA	33	PAIS
31	NUMERO				

43	FECHA DE PUBLICIDAD	51	CLASIFICACION INTERNACIONAL	62	PATENTE DE LA QUE ES DIVISIONARIA
			B65C		

70 TITULO DE LA INVENCION

"PERFECCIONAMIENTOS EN LAS MAQUINAS ETIQUETADORAS"

71 SOLICITANTE (S)

D. JUAN GLOSA GIRALT
D. PEDRO MASFERRER CUNILL

DOMICILIO DEL SOLICITANTE

SANTA MARIA DE BARBARA (Barcelona), Juan de la Cierva, 52

72 INVENTOR (ES)

los mismos solicitantes

73 TITULAR (ES)

74 REPRESENTANTE

D. MANUEL DE RAFAEL GARCIA

MEMORIA DESCRIPTIVA

La presente patente de invención se refiere a unos perfeccionamientos llevados a cabo en las máquinas etiquetadoras de envases y similares, que aportan notables mejoras tanto en cuanto a la técnica de etiquetados como a los elementos y mecanismos encargados del mismo, principalmente el cabezal etiquetador fundamental.

En efecto, es sabido que los grupos etiquetadores consta generalmente de un cabezal fundamental etiquetador que se encarga, tras un proceso previo de encolado de recoger la etiqueta de un suministrador y llevarla a un mecanismo pinzador de la etiqueta y depositario de la misma sobre el envase o similar. Los actuales perfeccionamientos afectan principalmente al citado cabezal etiquetador que dispone de una especial estructuración para efectuar aquellas operaciones en forma óptima, y especialmente la de la recogida de la etiqueta que la hace acercándose hacia el suministrador a base de un movimiento doble de las placas receptoras de aquella, uno de avance hacia dicho suministrador y otro de retroceso de velocidad tangencial idéntica a la de avance del cabezal. Todo ello es debido esencialmente a que las mentadas placas van montadas formando paralelogramo articulado con dos ejes, uno motriz y otro conducido.

Afectan igualmente los presentes perfeccionamientos al mecanismo y elementos componentes del mismo con el cual se logra aquellos efectos de

funcionamiento del conjunto del cabezal citado.

Con el fin de facilitar la explicación se acompaña a la presente memoria descriptiva una hoja de dibujos en la que se ha representado un caso práctico de realización, el cual se cita sólo a título de ejemplo no limitativo del alcance de la presente patente de invención.

En dichos dibujos:

La figura 1 es una sección longitudinal en alzado del cabezal etiquetador fundamental de una máquina etiquetadora que incluye los actuales perfeccionamientos.

La figura 2 se corresponde con una sección en planta del propio cabezal por la línea de corte II-II de la figura 1.

La figura 3 representa otra sección en planta del mismo cabezal por la línea de corte III-III de dicha figura 1.

La figura 4 muestra un detalle en sección alzada del engranaje accionador de las placas principales portaetiquetas del susodicho cabezal,

Según tales figuras, los perfeccionamientos en las máquinas etiquetadoras objeto de la presente invención comprenden que el cabezal etiquetador fundamental sea de tipo giratorio y esté compuesto por una columna central -1- a cuyo manguito envolvente -2- van solidarios para girar con el mismo sendos platos -3- y -4- superior e inferior entre los que se disponen pares de columnas -5-5a-, motriz y conducida respectivamente, a las que van caladas

bridas -6-6a- con brazos radiales -7-7a- a los que van fijadas por -8-8a- las aletas radiales posteriores -9-9a- de unas placas -10- que dispondrán por su cara externa de la configuración más apropiada para recepción y transporte de etiquetas. En el dibujo, dichas placas han sido representadas en forma arqueada. Con todo ello se logra entre las columnas -5-5a- y los puntos -8-8a- de fijación de las placas -10- unos paralelogramos articulados que permite que éstas, cuando han recibido el encolado del rodillo -11- y se acercan al suministrador -12- se acerquen a éste directamente en avance por quedar dotadas, debido al resto de mecanismos, de un retroceso con velocidad tangencial idéntica a la de avance del cabezal. Posteriormente vuelven a su posición primitiva por el propio mecanismo citado y arriban al pinzador -13- desde donde las etiquetas pasan al resto de la máquina.

Para conseguir los efectos de movimiento expresados, la columna -1- lleva un remate superior -14- con un plato fijo -15- provisto de un camino de leva -16-. A su vez, cada eje o columna motriz -5- lleva montado un casquillo -17- ver figura 4 con un brazo radial -18- rematado en un rodillo -19- destinado a moverse por quella leva -16- consiguiendo el movimiento del mecanismo. También el casquillo -17- dispone de un muñón -20- donde va montado un sector dentado -21- que va engranado con un piñón -22- calado en el extremo de la columna conducida -5a-.

La invención, dentro de su esencialidad, puede ser llevado a la práctica en otras formas de

realización que difieran sólo en detalle de la
indicada únicamente a título de ejemplo, a las
cuales alcanzará igualmente la protección que se
recaba. Podrá, pues, fabricarse este perfeccionamiento
5 con los medios y materiales más adecuados y con
los accesorios más convenientes por quedar todo
ello comprendido en el espíritu de las siguientes
reivindicaciones.

REIVINDICACIONES

Se reivindica como objeto de la presente patente de invención:

1.- Perfeccionamientos en las máquinas
5 etiquetadoras caracterizados porque el cabezal
etiquetador fundamental, que es de tipo giratorio,
presenta en su periferia una serie de placas
verticales que son las que, una vez recibido el
correspondiente encolado, van a recoger la etiqueta
10 del dispositivo suministrador de las mismas, lo cual
efectúan acercándose hacia éste sufriendo para ello
un movimiento simultáneo de avance hacia el mismo y
de retroceso de velocidad tangencial idéntica a la de
avance del cabezal, todo ello debido a formar paraleló-
15 gramo articulado con dos ejes, uno conducido y otro
motriz.

2.- Perfeccionamientos en las máquinas
etiquetadoras, según la reivindicación anterior,
caracterizados porque el eje motriz de cada placa
20 receptora y suministradora de etiquetas, lleva calado
un casquillo con un brazo radial rematado en un
rodillo que le comunica el movimiento a dicho eje
por su desplazamiento a lo largo de una leva de
camino prevista en un plato fijo superior del cabezal
25 etiquetador, saliendo de dicho casquillo un muñón
donde va montado un sector dentado que, al actuar
sobre un piñón extremo del eje conducido de la placa
anteriormente citada, provoca el movimiento de esta
última cuando se acerca al dispositivo suministrador
30 de etiquetas.

3.- "PERFECCIONAMIENTOS EN LAS MAQUINAS
ETIQUETADORAS"

Consta la presente memoria descriptiva de
seis hojas mecanografiadas y de tres láminas de dibujos.

Barcelona, para Madrid, a 15 de Marzo de 1976

JUAN CLOSA GIRLAT
PEDRO MASFERRER CUNILL

p.a.

MANUEL DE RAFAEL
P. P. *[Signature]*

DV/ar.

D. JUAN CLOSA GIRALT
D. PEDRO MASFERRER CUNILL

Tres hojas-
Hoja 1

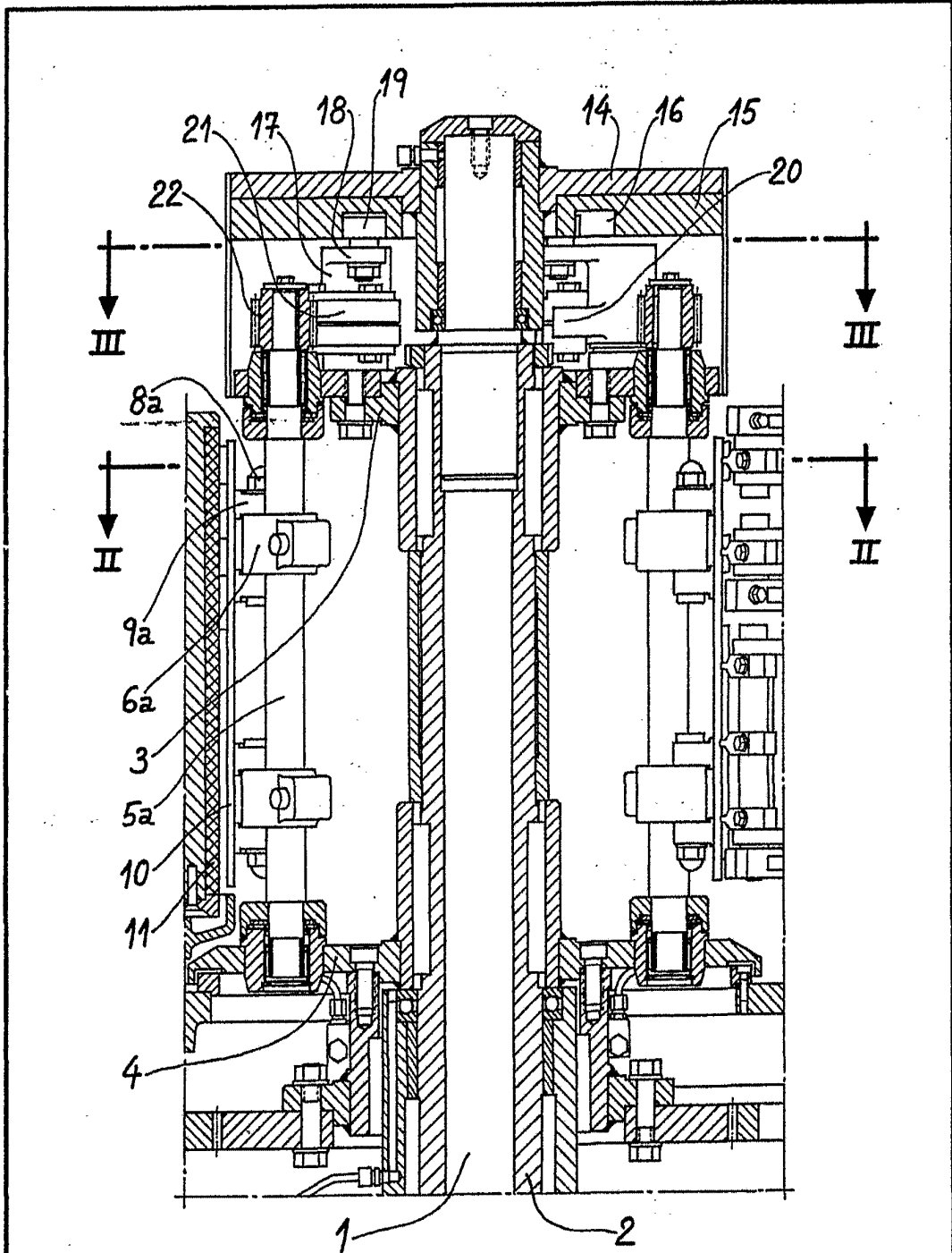


Fig. 1

Barcelona, 15 Marzo 1976

Juan Closa Giralt

D. JUAN CLOSA GIRALT
D. PEDRO MASFERRER CUNILL

Tres hojas -
Hoja 2

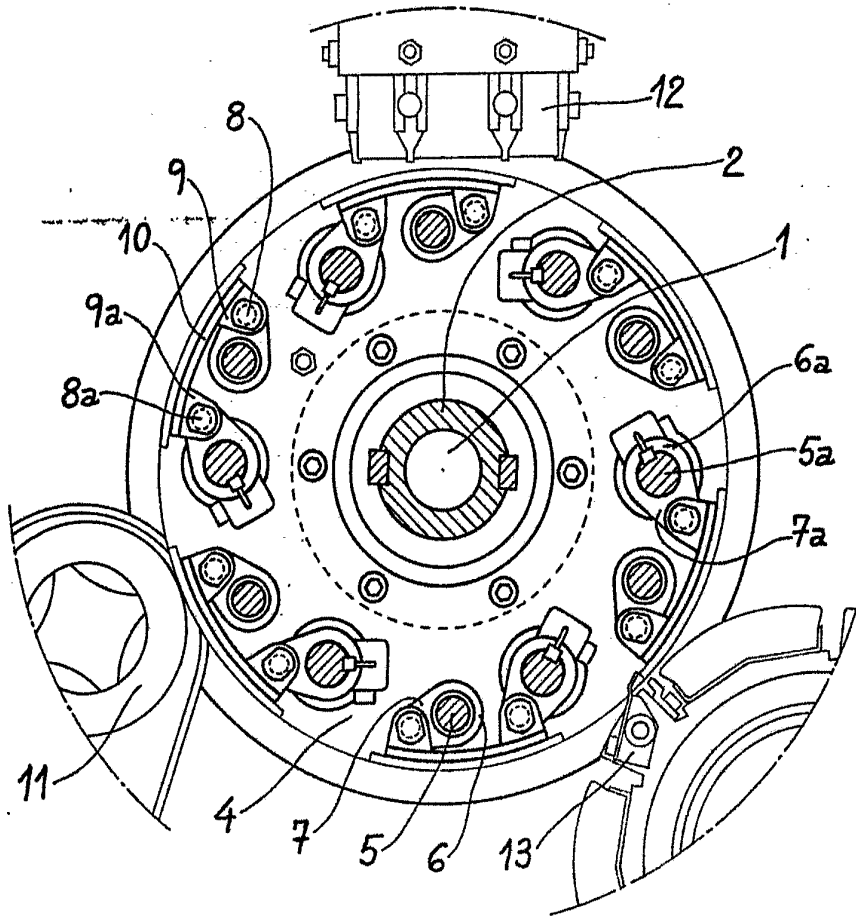


Fig. 2

Barcelona, 15 Marzo 1976

Juan Closa Giralt

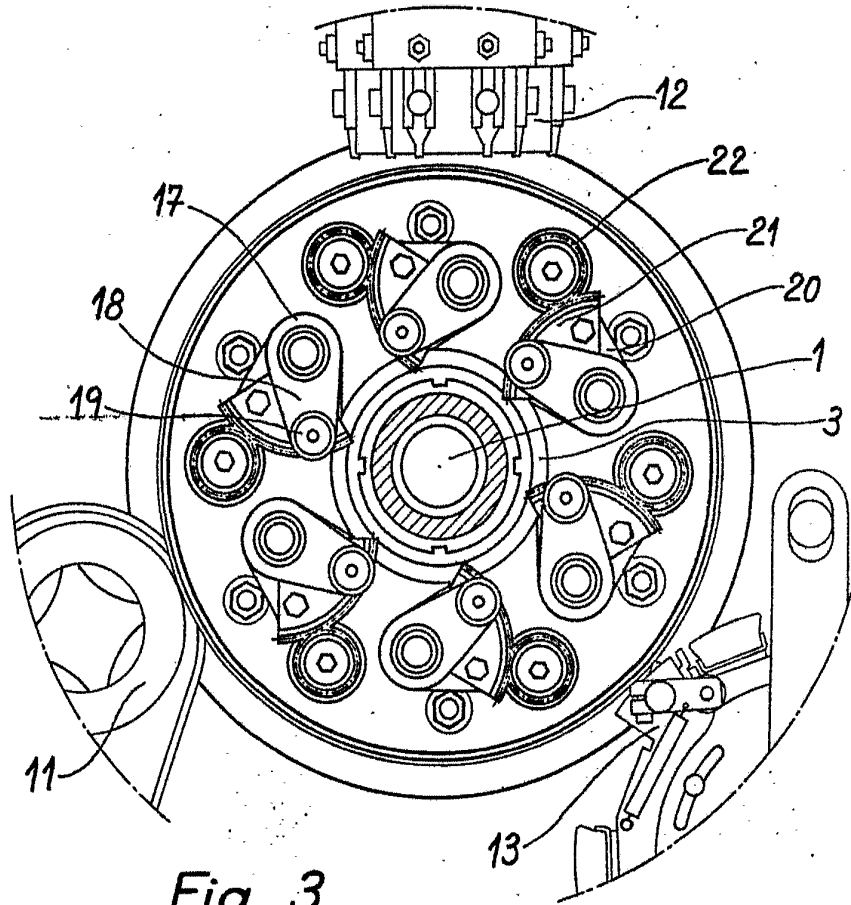


Fig. 3

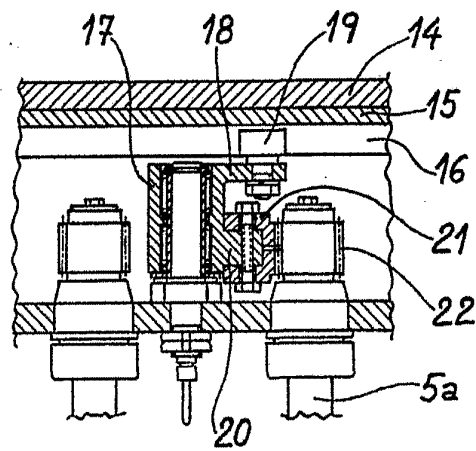


Fig. 4

Barcelona, 15 Marzo 1976