



ESPAÑA

19	ES	11	NUMERO	10	A1
		21	446098		
		22	FECHA DE PRESENTACION		

PATENTE DE INVENCION

30	PRIORIDADES:	32	FECHA	33	PAIS
	31	NUMERO	20 de Marzo de 1.975		FRANCIA.
			16 FEB. 1977		

47	FECHA DE PUBLICIDAD	51	CLASIFICACION INTERNACIONAL	62	PATENTE DE LA QUE ES DIVISIONARIA
			H04B, H04B		

64	TITULO DE LA INVENCION
	"UN DISPOSITIVO TERMINADOR ELECTRONICO, APLICABLE EN TELEFONIA"

71	SOLICITANTE (S)
	JEUMONT-SCHNEIDER.

DOMICILIO DEL SOLICITANTE
PUTEAUX (Hauts de Seine) Francia, 31-32, Quai National.

72	INVENTOR (ES)
	Don Jean PICADET.

73	TITULAR (ES)

74	REPRESENTANTE
	JULIO DE PABLOS ARRIBAS.
	(P. 3625, A-R). (J 25/76 - 2142').

El invento se refiere a un terminador electrónico aplicable en telefonía para interconectar un circuito con dos hilos y un circuito con cuatro hilos.

5.- Se sabe que un transformador con dos enrollamientos denominado "trasladador" permite realizar tal interconexión, pero dicho transformador es pesado, voluminoso y costoso, tanto más cuanto que en ciertas aplicaciones uno de sus arrollamientos está recorrido por corriente continua, lo que hace necesario un aumento de dimensiones.

10.- El terminador electrónico según el invento no presenta estos inconvenientes, porque es ligero, poco voluminoso y menos caro que un trasladador.

15.- Está caracterizado, en primer lugar, porque el circuito emisor del lado de los cuatro hilos está constituido por un primer amplificador diferencial en serie con un acoplador optoelectrónico que comprende un diodo electroluminiscente asociado a un fototransistor, teniendo dicho amplificador un bucle de reacción de ganancia constante que incluye dos condensadores unidos de un lado, respectivamente, a la entrada y a la salida del fototransistor, y del
20.- otro lado a una de las entradas de un segundo amplificador diferencial cuya salida está conectada a la entrada negativa del primer amplificador.

25.- Está caracterizado, en segundo lugar, porque una fuente de tensión continua está aplicada a la entrada positiva

del primer amplificador para provocar una corriente de polarización en el fototransistor, teniendo éste una resistencia de contra-reacción en su circuito emisor, un diodo Zener en su circuito de base, y un condensador desacople en los bornes de dicha resistencia.

30.-

Está caracterizado, en tercer lugar, porque el circuito receptor del lado de los cuatro hilos está constituido por dos condensadores de aislamiento unidos respectivamente, de una parte, a uno de los hilos de línea del lado de los dos hilos, de otra a una de las entradas de un tercer amplificador diferencial cuya salida está unida a la primera entrada de un cuarto amplificador diferencial, teniendo éste su otra entrada unida a la entrada del circuito emisor.

35.-

El invento se comprenderá mejor con ayuda de un ejemplo de realización, relativo a la telefonía, y del dibujo adjunto, en el cual:

40.-

La figura 1 representa el esquema eléctrico de un terminador según el invento.

La figura 2 muestra una variante de la parte de la derecha de la figura 1 en lo que se refiere a la alimentación con corriente continua de la línea del lado de los dos hilos.

45.-

El terminador según la figura 1 está limitado, del lado de los cuatro hilos, por sus bornes 1 a 4, unidos, por ejemplo, al auto-conmutador de una central telefónica, correspondiendo los bornes 1 y 2 al circuito receptor y los bornes 3 y 4 al circuito emisor, y, del lado de los cuatro hilos, por sus bornes 5 y 6, unidos por ejemplo al aparato telefónico de un abonado.

50.-

El circuito emisor comprende, partiendo del borne 3, un condensador 7 en serie con una resistencia 8 unida a la

55.-

entrada positiva de un amplificador diferencial 9 cuya salida está conectada por medio de una resistencia 10 a un diodo electroluminiscente 11 que tiene su salida unida a masa. El diodo 11 actúa por efecto foto-eléctrico sobre un
60.- foto-transistor 12 del tipo NPN cuyo colector está unido por medio de una resistencia 13 al borne 5, cuyo emisor está unido por medio de dos resistencias en serie 14 y 15 al borne 6, y cuya base está unida por mediación de un diodo Zener 16 a la conexión de puesta en serie de las resistencias 14 y 15. Un condensador 17 está conectado a los
65.- bornes de la resistencia 14.

Un amplificador diferencial 18 tiene su entrada positiva conectada por medio de una resistencia 19 en serie con un condensador 20 al colector del foto-transistor 12, y su
70.- entrada negativa conectada, por medio de una resistencia 21 en serie con un condensador 22, a la conexión de puesta en serie de las resistencias 14 y 15. La salida del amplificador 18 está unida a la entrada negativa del amplificador 9.

El circuito 9-10-11-12-20-19-22-21 y 18 constituye un
75.- bucle de reacción de ganancia constante para el amplificador 9, cuya entrada positiva está unida, por medio de una resistencia 23 en serie con un interruptor 38, al borne negativo de una fuente de corriente continua 24 destinada a provocar el establecimiento de una corriente de polarización en el foto-transistor 12, teniendo la fuente 24 su borne
80.- positivo unido a masa. Los condensadores 20 y 22 ponen el bucle de reacción al abrigo de las componentes continuas procedentes de la línea unida en 5 y 6.

El circuito receptor comprende un amplificador diferencial 25 cuya entrada positiva está unida al borne 5 por
85.-

una resistencia 26 en serie con un condensador 27, cuya entrada negativa está unida al borne 6 por una resistencia 28 en serie con un condensador 29, y cuya salida está unida a la entrada positiva de un amplificador diferencial 30. La salida de éste está unida al borne 1 y su entrada negativa está unida al borne 3 por medio de una resistencia 31.

Las entradas positivas de los amplificadores 18 y 25 están unidas, respectivamente, a masa, por medio de los diodos Zener 32 y 33, estando puestos a masa los cátodos de estos diodos.

Las entradas negativas de los amplificadores 18 y 25 están igualmente unidas a masa, respectivamente, por medio de los diodos Zener 34 y 35, estando puestos a masa los ánodos de estos diodos.

La alimentación con corriente continua de la línea telefónica por los bornes 5 y 6 puede efectuarse, como se ha representado en la figura 1, con ayuda de una fuente de corriente continua 36 cuyos polos positivos y negativo están unidos respectivamente a los bornes 5 y 6 por medio de un circuito de transistor montado en reactancia activa, conforme a la solicitud de Patente española nº. 437.024, del 26 de Abril de 1.975, depositada por la solicitante y titulada "Sistema de alimentación de corriente continua de una línea telefónica".

La figura 2 indica otro medio de alimentación con corriente continua de la línea telefónica, siendo la parte izquierda del esquema idéntica a la de la figura 1, un equipo rectificador 37 de doble vía tiene su borne positivo conectado a la conexión que une 13 y 27 y su borne negativo unido a la conexión que reúne 15 y 29, al paso que

sus entradas del lado de alterna están unidas, respectivamente, a los bornes 5 y 6. El equipo 37 pone todo el circuito del terminador al abrigo de las inversiones de batería.

120.- Cualquiera que sea el esquema empleado, figura 1 o figura 2, el terminador funciona de la manera siguiente:

En lo que se refiere al circuito de emisión, la corriente continúa creada por 24 cuando el interruptor 38 está cerrado, atraviesa el diodo 11 que se hace luminiscente. Esto provoca una corriente de mando en la base del foto-transistor 12.

130.- El diodo 16 y la resistencia 14 definen una corriente de emisor de un valor determinado prácticamente independiente de las características del acoplador apto-electrónico 11-12, circulando el exceso de la corriente de base de 12 a través de 16. El condensador 17 sirve de desacople en baja frecuencia.

La ganancia en baja frecuencia del amplificador 9 es estabilizada por una contra-reacción aplicada por las uniones 20-19 y 22-21 a las entradas del amplificador 18.

135.- Una señal de baja frecuencia aplicada entre los bornes 5 y 6 hace que aparezcan fluctuaciones de tensión en los bornes de las resistencias 13 y 15, y una parte de estas tensiones es aplicada a las entradas del amplificador 25 por las conexiones respectivas 27-26 y 29-28.

140.- La salida de 25 entrega, pues, las señales de emisión y de recepción a la entrada positiva de 30 pero, gracias a la elección de la resistencia 31 que une el borne 3 y la entrada negativa de 30, el amplificador 30 no entrega en su salida más que la señal del circuito de recepción.

145.- La resistencia 31, que desempeña así una misión de

equilibrado, puede, alternativamente, ser reemplazada por una impedancia.

Los condensadores 20, 22, 27 y 29 son de gran tensión de aislamiento pero de pequeña capacidad. Por tanto, son
150.- poco voluminosos. Impiden el paso de una corriente continua.

Los diodos Zener 32, 33, 34, 35 pueden servir para proteger los amplificadores 18 y 25 contra las sobretensiones de las líneas.

La aplicación de una fuente de tensión continua 24 en
155.- la entrada positiva de 9, que tiene como resultado hacer aparecer una corriente en el foto-transistor 12, puede servir como cierre de bucle.

N O T A.-

Los puntos de invención propia y nueva que se presentan para que sean objeto de esta Patente de Invención en España, por veinte años, son los siguientes:

12.- Un dispositivo terminador electrónico, aplicable en telefonía, caracterizado porque el circuito emisor del lado de los cuatro hilos está constituido por un primer
165.- amplificador diferencial en serie con un acoplador opto-electrónico que comprende un diodo electroluminiscente asociado a un foto-transistor, teniendo dicho amplificador un bucle de reacción de ganancia constante que tiene dos condensadores unidos de un lado, respectivamente, a la entrada y la salida del foto-transistor y de otro lado a una de
170.- las entradas de un segundo amplificador diferencial cuya salida está unida a la entrada negativa del primer amplificador, y caracterizados porque una fuente de tensión continua está aplicada a la entrada positiva del primer amplificador para provocar una corriente de polarización en el
175.-

foto-transistor, teniendo éste una resistencia de contra-reacción en su circuito emisor, un diodo Zener en su circuito de base, y un condensador de desacople en los bornes de dicha resistencia.

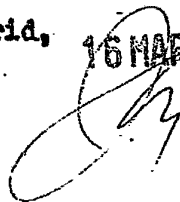
180.- 22.- Un dispositivo terminador electrónico según el punto 12, caracterizado porque el circuito receptor del lado de los cuatro hilos está constituido por dos condensadores de aislamiento unidos respectivamente de una parte a uno de los hilos de línea del lado de los dos hilos, de otra parte a una de las entradas de un tercer amplificador diferencial cuya salida está unida a la primera entrada de un cuarto amplificador diferencial, teniendo éste su otra entrada unida a la entrada del circuito emisor.

185.- 32.- Un dispositivo terminador electrónico según cualquiera de los puntos precedentes, caracterizado porque la alimentación con corriente continua de la línea del lado de los dos hilos se efectúa por medio de una fuente de corriente continua cada polo de la cual está unido a uno de los bornes de dicha línea por mediación de un circuito de transistor montado en reactancia activa.

190.- 42.- Un dispositivo terminador electrónico según cualquiera de los puntos 12 o 22, caracterizado porque la alimentación con corriente continua de la línea del lado de los dos hilos se efectúa por mediación de un equipo rectificador de doble vía.

195.- 52.- "UN DISPOSITIVO TERMINADOR ELECTRONICO, APLICABLE EN TELEFONIA", todo tal y conforme se describe en la presente Memoria, la cual consta de 204 líneas y a título de ejemplo se representa en el adjunto dibujo.

Madrid, 16 MAR. 1976



ESCALA VARIABLE.

FIG. 1

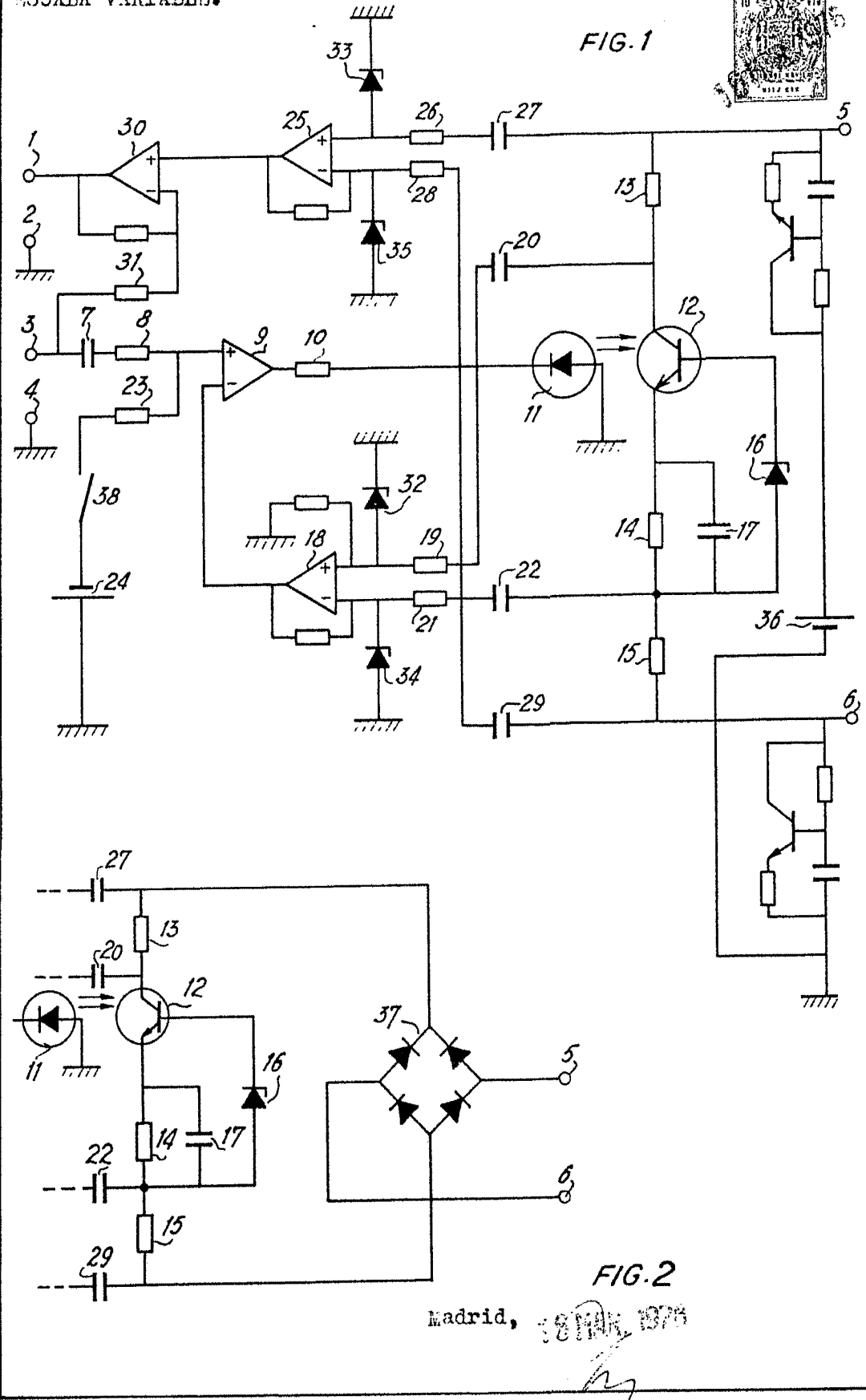


FIG. 2

Madrid, 8 MAR 1978