



11	NUMERO	10	A1
21		61.948	
22	FECHA DE PRESENTACION		

PATENTE DE INVENCION

P.- 61.948
PHN 7952
Spain HK/MC

30 PRIORIDADES:		
31 NUMERO	32 FECHA	33 PAIS
75/02914	12.3.75	Holanda

47 FECHA DE PUBLICIDAD	51 CLASIFICACION INTERNACIONAL	62 PATENTE DE LA QUE ES DIVISIONARIA
	G11B	

54 TITULO DE LA INVENCION
"UN DISPOSITIVO REPRODUCTOR DE REGISTRO"

71 SOLICITANTE (S)
N.V. PHILIPS 'GLOEILAMPENTABRIEKEN

DOMICILIO DEL SOLICITANTE
Emmasingel 29, Eindhoven, Holanda

72 INVENTOR (ES)
Johannes Andreas Iemenschot

73 TITULAR (ES)

74 REPRESENTANTE
D. ALBERTO DE ELZABURU MARQUEZ



5 El invento se refiere a un dispositivo reproduc
tor de registro, en particular un reproductor de video,
para reproducir registros en forma de disco que están pro
vistos de pistas de información, cuyo reproductor de regis
10 tros comprende un alojamiento con una platina sustancial-
mente plana, un eje de accionamiento movido por motor que
sobresale del alojamiento para hacer girar el registro en
un plano paralelo a la platina, una cubierta que está abi
sagrada al alojamiento y que, en la condición cerrada cu
15 bre la platina y el eje de accionamiento, y una placa de
estabilización que está elásticamente conectada a la cubier
ta y que, cuando la cubierta está cerrada, se extiende
sustancialmente perpendicular al eje geométrico de el eje
de accionamiento, para estabilizar un registro en su plano
de giro durante la reproducción.

20 Se conoce por la DOS alemana Nº 2.343.350 un
aparato reproductor de registro del tipo anterior. Esta
describe un reproductor de video en el que la información
está contenida en pistas de información anulares o espira
25 les sobre un disco magnético que consiste en un material
flexible y que está provisto de una capa superficial mag
netizable. El disco magnético está dispuesto en el eje de
accionamiento y es hecho girar por dicho eje. Durante el
giro, el disco magnético está situado a una distancia pe
queña de la platina. Entre la platina y el disco magnético



se forma un cojín de aire, mientras que se forma también un cojín de aire entre el disco magnético y la placa de estabilización. Un problema que ocurre con tal aparato es una cierta inestabilidad del disco magnético cerca de su periferia. A fin de resolver este problema, la placa de estabilización del aparato conocido es de forma troncocónica y está dispuesta con relación al disco magnético, de modo que la periferia del disco magnético esté más próxima a la placa de estabilización que a las partes más centrales. En el centro de la placa de estabilización está prevista una abertura de admisión de aire, mientras que, además, hay distribuída una multitud de pequeñas aberturas de admisión de aire sobre la placa de estabilización.

La posición que ocupa la placa de estabilización con relación al disco magnético y, por tanto con relación a la platina cuando la cubierta está cerrada, es importante para obtener una estabilización satisfactoria del registro flexible. En el dispositivo conocido, dicha posición depende completamente de la exactitud con la que la cubierta esté montada con relación a las otras partes del alojamiento y también con la precisión con que esté montada la platina.

Es un objeto del invento crear un reproductor de registro del tipo mencionado en el preámbulo que



mitigue dicho problema y que, además, tiene otras ventajas, y el invento está caracterizado porque la platina comprende varios soportes que, cuando la cubierta está cerrada, cooperan con la placa de estabilización y determinan su posición con relación a la platina. A este respecto, es ventajoso que existan tres de dichos soportes y que los soportes presionen contra la placa de estabilización cuando la cubierta está cerrada.

En el reproductor de registro de acuerdo con el invento, la posición de la placa de estabilización con relación a la platina y, por tanto, con relación a un registro de video posicionado en el reproductor de registro, está determinada completamente por la cooperación de los soportes con el costado de la placa de estabilización que mira hacia ellos. En la realización en que dicho soporte se apoya directamente contra la placa de estabilización cuando la cubierta está cerrada, la posición de la placa de estabilización es determinada exclusivamente por las dimensiones de los soportes. La utilización de tres soportes asegura una posición definida de modo preciso.

Una realización del invento está caracterizada porque la conexión elástica entre la placa de estabilización y la cubierta comprende varias espigas de guía que están rígidamente conectadas a la cubierta, la placa de



estabilización está provista de aberturas a través de las cuales se extienden las espigas de guía con holgura, las espigas de guía comprenden topes para la placa de estabilización en sus extremos alejados o cerca de ellos, y
5 entre la cubierta y la placa de estabilización unos resortes de compresión rodean las espigas de guía. Los soportes de la platina pueden estar provistos de rebajes para recibir los extremos alejados de las espigas de guía cuando la cubierta está cerrada.

10 Para un posicionamiento muy exacto y ajustable de la placa de estabilización está prevista una realización que está caracterizada porque los soportes son ajustables en altura con relación a la platina. Tal posibilidad de ajuste puede conseguirse, por ejemplo, dotando a
15 cada soporte de un fileteado de rosca que coopera con una abertura correspondientemente roscada de la platina.

Una realización del invento, en la que la placa de estabilización comprende una abertura de admisión de aire central a través de la cual, cuando se está reproduciendo un registro, se admite aire entre la placa de esta
20 bilización y el registro en giro, está caracterizada porque la cubierta tiene una abertura que corresponde a la abertura de admisión de aire, de la placa de estabilización, en su borde que rodea la abertura de admisión de aire, la
25 placa de estabilización está rígidamente conectada a la



cubierta, la conexión elástica entre la placa de estabilización y la cubierta está situada cerca de la periferia exterior de la placa de estabilización, y la placa de estabilización está hecha de un material deformable elásticamente. A este respecto, es ventajoso que cuando la cubierta está cerrada, la distancia entre un registro en rotación y el borde interior de la placa de estabilización sea mayor, en una magnitud del orden de 1 mm., que la distancia entre la periferia exterior del registro y la placa de estabilización.

A continuación se describirá una realización del invento con más detalle, con referencia a los dibujos adjuntos, en los cuales:

La figura 1 es una vista en perspectiva, con arranque parcial, de un reproductor de video con la cubierta abierta y con un disco adaptador transparente y una lámina flexible dispuesta sobre el segundo soporte del reproductor de video.

La figura 2 es una vista en perspectiva, a escala agrandada, del soporte de registro del reproductor de video de la figura 1.

La figura 3 es una vista en planta del disco adaptador, y

La figura 4 es una vista en sección, tomada en un plano que contiene el eje geométrico del eje de acción



namiento y con la cubierta del reproductor de video cerra
da.

5 El dispositivo de sujeción y el disco adaptador
mostrados en los dibujos, forman el objeto de las solici-
tudes de patente españolas Nº 445.862 y Nº445.936.

El reproductor de video 1 de la figura 1 compren-
de un alojamiento 2 con una platina 3 sustancialmente pla-
na y una cubierta 4 que está abisagrada al alojamiento.
El reproductor reproduce los registros de video 6 en for-
10 ma de disco, que tienen un agujero central 5 y están he-
chos de un material transparente. Estos registros tienen
una superficie transparente 7 en un lado que, cuando el
registro está dispuesto sobre el reproductor de video,
mira a la platina 3. En su otro lado, el registro tiene
15 una superficie 8 sobre la que existe información en forma
de depresiones y/o resaltos locales y que está provista
de una capa reflectante a la luz. Dicha capa es demasiado
delgada para ser representada en el dibujo. Con ayuda de
una fuente luminosa no mostrada, un haz de lectura 9 pue-
20 de ser proyectado sobre la superficie 8 a través de la su-
perficie transparente 7 mediante un dispositivo de enfo-
que 10 que tiene un objetivo 11, y el haz reflejado puede
ser devuelto a los medios de detección de información que

25

21. 187. 1976

están situados en el alojamiento.

5 Un eje de accionamiento 12 movido por motor sobresale del alojamiento 2 para hacer girar el registro de video 6 en un plano paralelo a la platina. El dispositivo de enfoque 10 es móvil radialmente con relación al eje de accionamiento en una ranura 13 del alojamiento. Dicho dispositivo de enfoque está destinado a cooperar con un registro de video rígido que tiene un espesor de aproximadamente 1,1 mm.

10 Un dispositivo de sujeción del registro, comprende un soporte de registro 14 que está dispuesto en el eje de accionamiento y coopera con el registro rígido cerca de su agujero central, radialmente hacia dentro de las pistas de información del registro. Dicho dispositivo de sujeción, además del soporte de registro 14, también comprende un dispositivo 15 de carga del registro, cargado elásticamente, que coopera con el registro cerca del agujero central y que forma el objeto de la solicitud de patente española Nº 445.862. Sobre el soporte de registro 14 dotado de pestañas está previsto un miembro de centrado 16 cuya superficie de centrado troncocónica 17 tiene un diámetro que varía desde una magnitud menor que el diámetro del agujero central de un registro de video, a un diámetro mayor que el del agujero central. Cuando un registro rígido está en

25



posición puede inclinarse ligeramente con relación al soporte de registro 14. Cerca de la periferia del soporte de registro 14, hay dispuestos tres miembros 18 de soporte de registro en la pestaña del soporte de registro 14, cuyos miembros comprenden, cada uno de ellos, un bloque de fricción 19 que está conectado de manera enteriza con un anillo de plástico 20 por una parte elástica y flexible 21. El dispositivo de carga de registro 15 consiste en un miembro de presión 22 en forma de copa que, cuando la cubierta está cerrada (véase figura 4), es cargado magnéticamente en dirección al soporte de registro 14. Con este propósito, un imán permanente anular 37 está dispuesto en el centro del soporte de registro y una placa 37 de hierro dulce, anular, está dispuesta en el dispositivo de carga de registro. El dispositivo de carga de registro 15 está posicionado con relación al eje 12 por medio de una espiga de situación 23 en el eje de accionamiento y una abertura correspondiente 24 en el dispositivo de carga de registro. La abertura 24 está situada en una parte cilíndrica 25 que, en su extremo superior, comprende una pestaña 26. Dicha pestaña está dispuesta con holgura dentro de un casquillo 27 que está rígidamente conectado a la cubierta 4. Tres tornillos 28 en la pared del casquillo 27 retienen al dispositivo 15 de carga de registro cuando la cubierta está abierta, pero dichos tor

10 MAR 1974

nillos y el propio casquillo 27 dejan el dispositivo 15 de carga de registro completamente libre de la cubierta cuando la última está cerrada. Con ayuda del dispositivo de sujeción descrito, pueden mostrarse registros de video

5 rígid^os en el soporte de registro del reproductor de video de una manera que sea fácil para el usuario y corresponda completamente a la manera en que un disco de gramófono es colocado sobre el plato giratorio de un gramófono. Una posición oblicua del registro en el miembro de centra

10 do 16 no supone problema alguno. A medida que el registro adquiere velocidad, se posicionará exactamente perpendicular al eje geométrico 29 del eje de accionamiento 12 por la influencia de las fuerzas centrífugas que actúan sobre él. La fuerza magnética que presiona el miembro en forma

15 de copa 22 del dispositivo de carga de registro sobre el registro, es seleccionada de modo que la fricción que tiene lugar entre el borde del agujero central de un registro de video rígido y la superficie de centrado 17 no impida éste posicionamiento automático del registro. La fuer

20 za de accionamiento que se requiere para aplicar el par de accionamiento al registro es transmitida por los bloques de fricción 19.

Para reproducir un registro de video 6 que está hecho de una lámina flexible delgada, el soporte de registro 14 incluye también un disco adaptador 31 transparente,

25



rígido, que está provisto de un agujero central 30 y que puede ser montado retirablemente en el miembro central 16. Al menos en el área correspondiente al área de la pista de información del disco de video, dicho disco adaptador tiene un espesor que es sustancialmente igual a la diferencia entre el espesor de un registro rígido, para cuya reproducción está principalmente destinado el reproductor de video 1, y el espesor del registro flexible 6, y un diámetro que es sustancialmente igual al del registro. Junto a o cerca del agujero central 30, hay formado un rebaje anular 32 en el disco 31, dispuesto concéntricamente con él. Alrededor de dicho rebaje están previstas varias aberturas 33 de admisión de aire en el disco 31, cuyas aberturas, durante el funcionamiento, sirven para admitir aire entre el registro flexible soportado sobre el disco y la superficie superior 35 del disco adaptador.

Una placa de estabilización 38 está alásticamente conectada a la cubierta 4. Cuando la cubierta está cerrada, la placa de estabilización es sustancialmente perpendicular al eje geométrico 29 del eje de accionamiento. En la platina 3, hay previstos 3 soportes 39 que están designados con 39', 39'' y 39''' respectivamente. Cuando en lo que sigue se haga referencia a tres partes correspondientes a las partes 39', 39'' y 39''' respectivamente, estas se designarán con uno, dos o tres trazos en la parte de arri

10 MAR 1978

ba o tildes respectivamente. Cuando la cubierta está cerrada, los soportes 39 cooperan con la placa de estabilización y determinan la posición de la misma con relación a la platina 3. Los soportes se apoyan entonces directamente contra la propia placa de estabilización.

5
10
15
La unión elástica de la placa de estabilización 38 a la cubierta 4 es efectuada por varias espigas de guía 40, que están rígidamente conectadas a la cubierta (véase en particular la figura 4). Estas espigas se extienden con holgura a través de aberturas correspondientes de la placa de estabilización. En o cerca de sus extremos alejados, las espigas de guía comprenden topes 41, contra los que se apoya la placa de estabilización 38 cuando la cubierta 4 está abierta. Entre la cubierta 4 y la placa de estabilización, unos resortes de comprensión 42 rodean a las espigas de guía.

20
25
Los soportes 39 de la platina 3, están provistos de rebajes 43 en los que son recibidos los topes 41 cuando la cubierta está cerrada. En la realización mostrada, los soportes 39 no son ajustables con relación a la platina 3. Sin embargo, si se desea, cada uno de los soportes puede, estar provisto de un saliente roscado que coopera con un agujero roscado de la platina.

25
La placa de estabilización 38 comprende una abertura de admisión de aire, central, 44. Durante la reproduc

10 MAY 1976

ción de un registro, puede admitirse aire a través de dicha abertura, entre la placa de estabilización 38 y el registro en rotación 6. La cubierta 4 está provista de una abertura 45 que corresponde a la abertura
5 de admisión de aire central 44. En su borde 46 que rodea la abertura de admisión de aire, la placa de estabilización 38 está rígidamente conectada a la cubierta 4, por ejemplo por medio de adhesivo. La conexión elástica entre la placa de estabilización y la cubierta
10 ta 4 está dispuesta cerca de la periferia exterior de la placa de estabilización, que está hecha de un material elástico, por ejemplo, una delgada hoja de metacrilato de metilo. Cuando la cubierta está cerrada, la distancia entre un registro en rotación 6 y el borde interior 46 de la placa de estabilización es del orden de 1 mm. mayor que la distancia entre la periferia exterior del registro y la placa de estabilización.

El funcionamiento del reproductor de video 1 se describe mejor con referencia a las figuras 1 y 4.
20 Cuando un registro de video flexible ha de ser reproducido, la cubierta 4 es abierta y, en primer lugar, el disco adaptador 31 se monta en el miembro de centrado 16. Esta es una operación muy simple debido a que, al igual que un registro rígido, el disco adaptador no
25 necesita ser posicionado mutuamente de modo exacto para-



lelo a la platina 3 del alojamiento 2, sino que puede ser
dispuesto sobre el miembro de centrado 16 en una posición
oblicua arbitraria. Subsiguientemente, con un proceso to-
talmente similar, el registro flexible 6 es dispuesto so-
5 bre el disco adaptador y el miembro de centrado 16. La
cubierta 4 es cerrada de modo que el dispositivo 15 de
carga de registro adopta la posición de la figura 4, y el
miembro de presión 22 comprime el registro de video 6 con-
tra el disco adaptador 31 de la manera mostrada. Cuando
10 el reproductor de registro es puesto en funcionamiento y
el soporte de registro 14 gira, el par de accionamiento
es transmitido al conjunto del disco adaptador 31 y del
registro de video 6 por los bloques de fricción 19 y, en
una magnitud sustancialmente menor, también por el miem-
15 bro de centrado 16. El aire capturado entre el registro
de video y el disco adaptador será sometido a una fuer-
za centrífuga y se moverá en direcciones radiales hacia
fuera. Como resultado de esto, se produce un espacio de
aire 34 entre el registro de video y el disco adaptador.
20 El aire es admitido al espacio libre a través de las
aberturas 33 y sale de él en la periferia del registro
de video. El fondo del rebaje 32 está espaciado del pla-
no que contiene la superficie superior 35 del disco adap-
tador 31, en una distancia tal que se obtiene un espacio
25 de aire con una anchura de aproximadamente 0,5 mm., de



modo que las partículas de polvo no pueden resultar atrapadas entre los dos discos.

5 El diámetro del agujero central 30 del disco adaptador 31 es seleccionado de modo que cuando se utilizan los registros de video rígidos que tienen un espesor de, por ejemplo, 1 mm. o los registros de video flexibles con un espesor de 0,2 mm., y ambos tipos de registros tienen un agujero central de igual diámetro, la longitud de trayecto óptico para el haz luminoso 9 es sustancialmente la misma en ambos casos. Con este propósito, la distancia entre las superficies superior e inferior del disco adaptador 31 puede ser del orden de 1 mm. para los espesores dados de los dos tipos de registros de video. La distancia desde el fondo del rebaje central 32 al plano que contiene la superficie superior 35 del disco adaptador se hace entonces también, de aproximadamente 1 mm.

15 La estabilización del registro de video flexible 6 en el lado superior es efectuada por medio de un cojín de aire que se produce entre el registro y la placa de estabilización 38. La abertura 45 de la cubierta 4 comunica con el aire ambiente a través de varias ranuras 47. A través de dichas ranuras se admite aire entre el borde interior 46 de la placa de estabilización y el registro de video 6. De una manera similar a aquélla en que se obtiene la circulación de aire entre el disco adaptador 31



y el registro de video, se producirá también una corriente de aire en la superficie superior del registro de video, desde el centro del registro de video hacia su circunferencia. Debido a la altura decreciente del espacio de aire, entre el registro de video y la placa de estabilización 38, tendrá lugar un efecto de estabilización adicional, mientras que, además, se impide que el registro de video sea atraído contra la placa de estabilización 38. El aire que circula entre el registro de video y el disco adaptador y entre el registro de video y la placa de estabilización, puede encontrar un camino de salida a través de una segunda abertura 48 de la cubierta 4.

Aunque en la realización descrita anteriormente, un registro de video flexible se monta en el soporte de registro del reproductor de video con ayuda de un disco adaptador transparente, puede utilizarse también la placa de estabilización ventajosamente cuando se reproducen registros de video rígidos.

La presente solicitud, que corresponde a la presentada en Holanda, el 12 de Marzo de 1975, bajo el N° 75/02914, se acoge a los beneficios del Artículo 51 del vigente Estatuto sobre Propiedad Industrial.



REIVINDICACIONES

5

Los puntos de invención propia y nueva que se presentan para que sean objeto de esta solicitud de Patente de Invención en España, por VEINTE años, son los que se recogen en las reivindicaciones siguientes:

10

1ª.- Un dispositivo reproductor de registro, en particular un reproductor de video, para reproducir registros en forma de disco que están provistos de pistas de información, comprendiendo el reproductor de registro: un alojamiento con una platina sustancialmente plana; un eje de accionamiento movido por motor que sobresale del alojamiento para hacer girar el registro en un plano paralelo a la platina; una cubierta que está abisagrada al alojamiento y que, en la condición cerrada cubre la platina y el eje de accionamiento, y una

15

placa de estabilización que está elásticamente conectada a la cubierta y que, cuando la cubierta está cerrada, se extiende sustancialmente de modo perpendicular al eje geométrico del eje de accionamiento, para estabilizar un registro en su plano de giro, durante la reproducción,

20

25

caracterizado porque la platina comprende varios soportes

2.1.76

10 MAR 1976

que, cuando la cubierta está cerrada, cooperan con la placa de estabilización y determinan su posición con relación a la platina.

5 2ª.- Un dispositivo según se ha reivindicado en la reivindicación 1ª, caracterizado porque hay tres de dichos soportes, y los soportes se apoyan contra la placa de estabilización cuando la cubierta está cerrada.

10 3ª.- Un dispositivo según se ha reivindicado en la reivindicación 1ª, caracterizado porque: la conexión elástica entre la placa de estabilización y la cubierta comprende varias espigas de guía que están rígidamente conectadas a la cubierta; la placa de estabilización está provista de aberturas a través de las cuales se extienden las espigas de guía con holgura; en o
15 cerca de sus extremos alejados, las espigas de guía comprenden topes para la placa de estabilización, y entre la cubierta y la placa de estabilización, unos resortes de compresión rodean a las espigas de guía.

20 4ª.- Un dispositivo según se ha reivindicado en las reivindicaciones 2ª y 3ª, caracterizado porque los soportes de la platina están provistos de rebajes para recibir los extremos alejados de las espigas de guía cuando la cubierta está cerrada.

25 5ª.- Un dispositivo según se ha reivindicado





en la reivindicación 1ª, caracterizado porque los sopor
tes son ajustables en altura con relación a la platina.

5 6ª.- Un dispositivo según se ha reivindicado
en la reivindicación 1ª, en el que la placa de estabili
zación tiene una abertura de admisión de aire central a
través de la cual, durante la reproducción de un regis-
tro, se admite aire entre la placa de estabilización y
el registro en rotación, caracterizado porque: la cubier
ta comprende una abertura que corresponde a la abertura
10 de admisión de aire de la placa de estabilización; en su
borde que rodea la abertura de admisión de aire, la placa
de estabilización está rígidamente conectada a la cubier
ta; la conexión elástica entre la placa de estabilización
y la cubierta, está situada cerca de la periferia exte-
rior de la placa de estabilización, y la placa de estabi
15 lización está hecha de un material elásticamente deforma
ble.

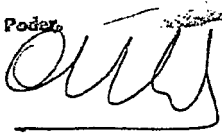
20 7ª.- Un dispositivo según se ha reivindicado
en la reivindicación 6ª, caracterizado porque cuando la
cubierta está cerrada, la distancia entre un registro en
rotación y el borde interior de la placa de estabiliza-
ción es del orden de 1 mm. mayor que la distancia entre
la periferia exterior del registro y la placa de estabi-
lización.

25 8ª.-UN DISPOSITIVO REPRODUCTOR DE REGISTRO.

10 MAR 1976

Tal y como se ha descrito en la Memoria que an
tecede, representado en los dibujos que se acompañan y
con los fines que se han especificado.

5 Esta Memoria consta de veinte hojas escritas a
máquina por una sola cara.

Madrid, 10 MAR. 1976
P.A. Alberto de Elizasoain
Por Poder




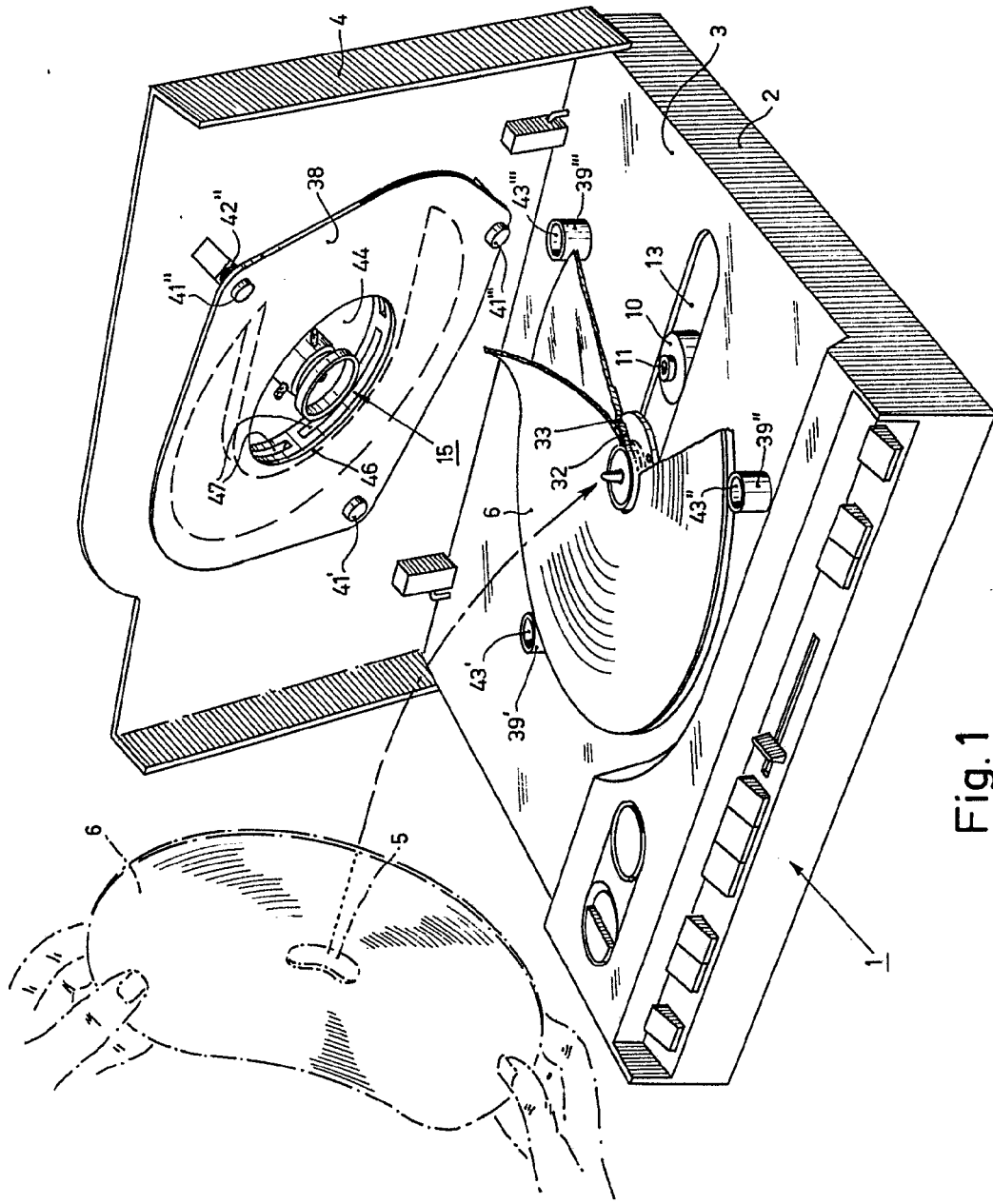


Fig. 1

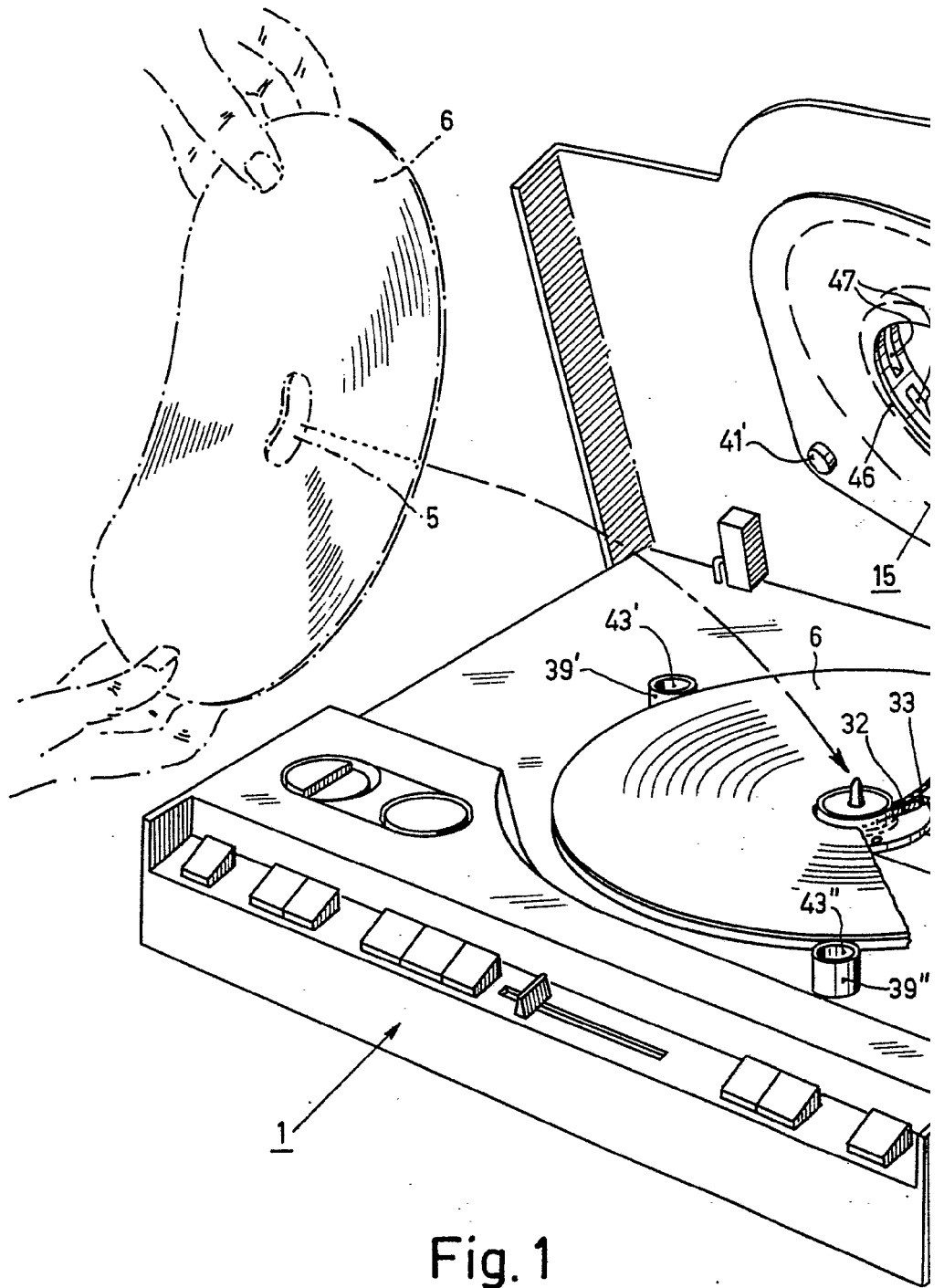
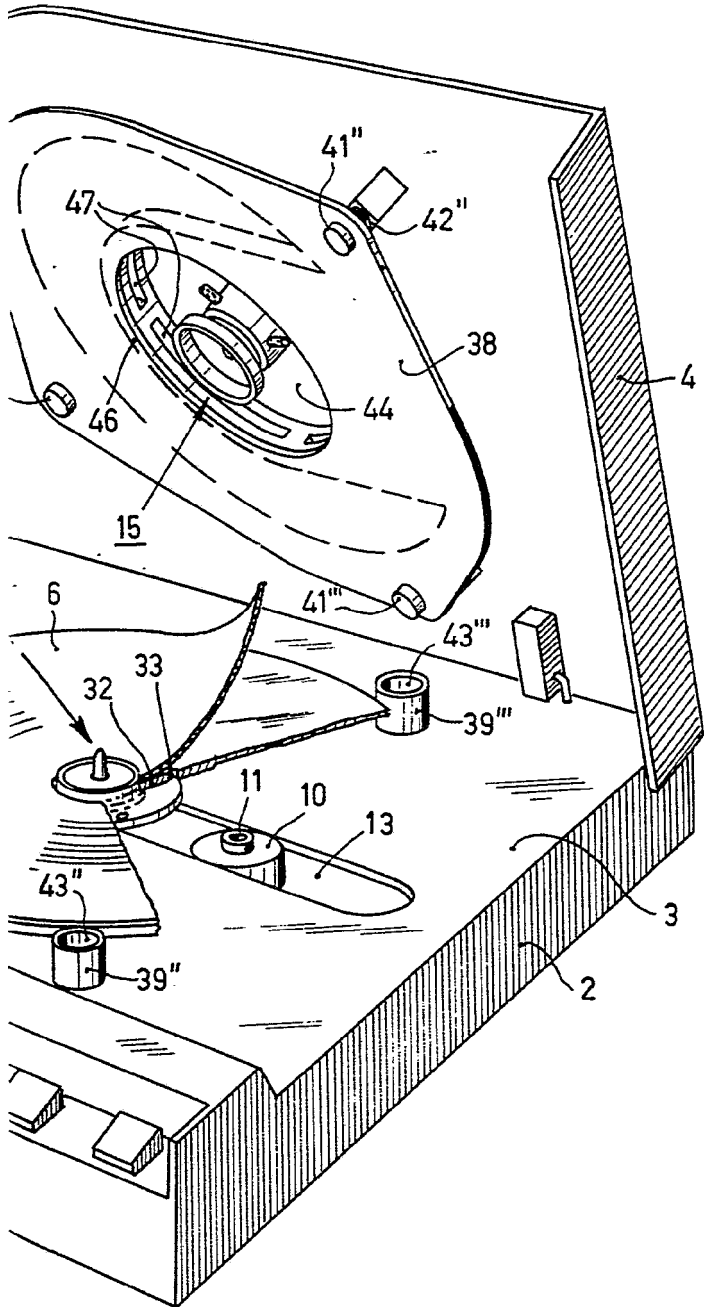
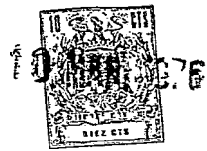


Fig. 1



Alberto de Elavos u
Por Poder

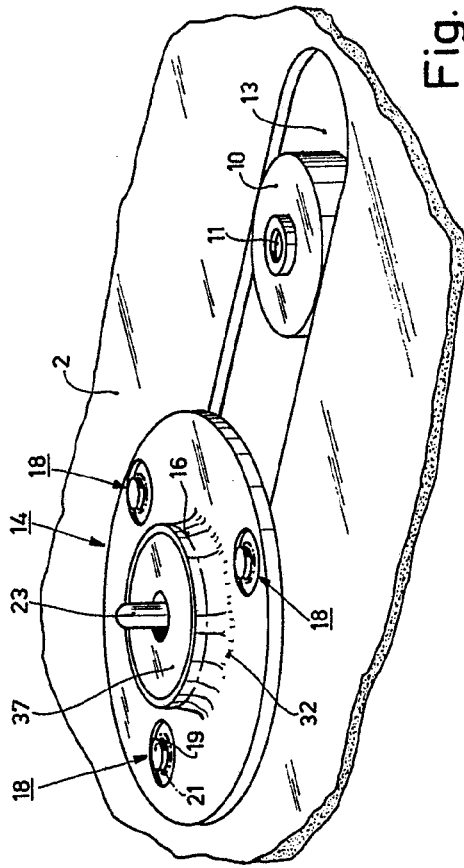


Fig. 2

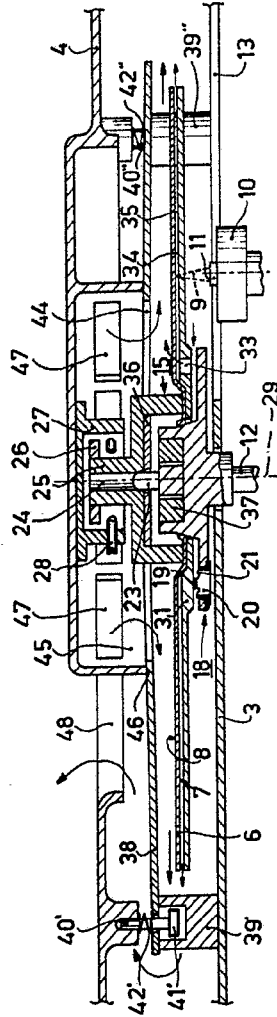
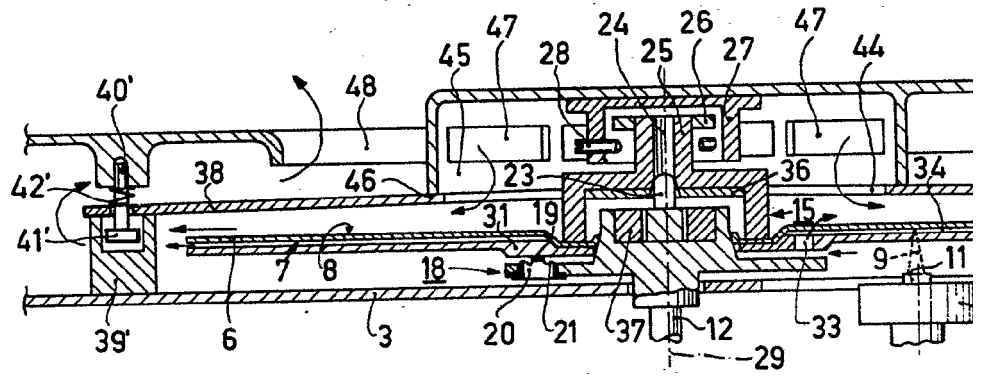
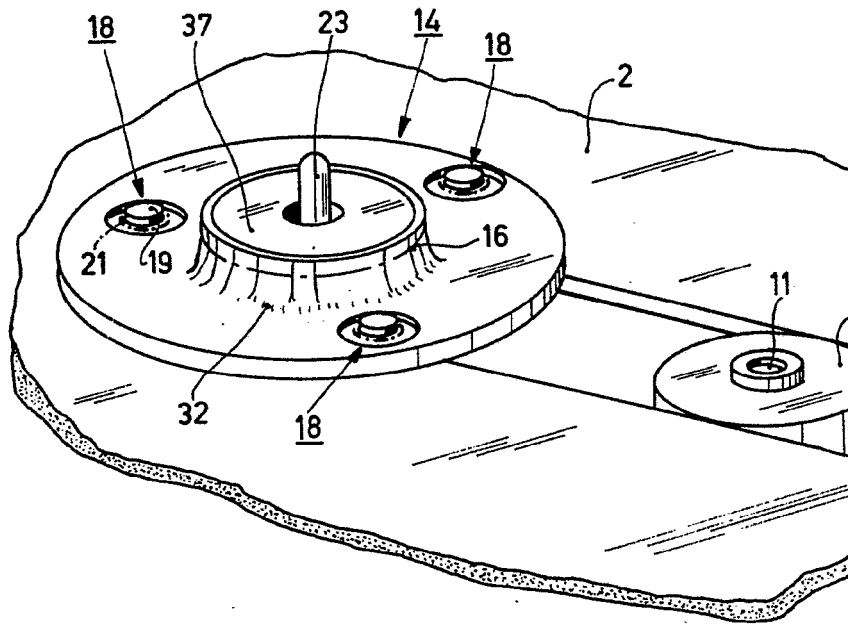


Fig. 4



10 1976

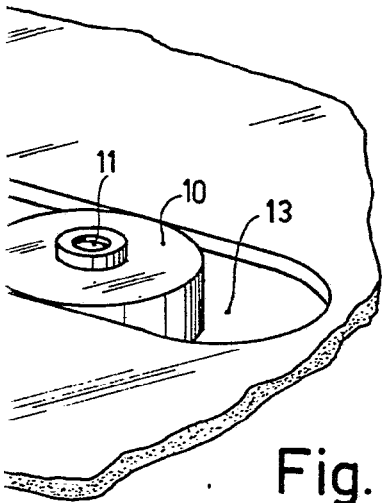


Fig. 2

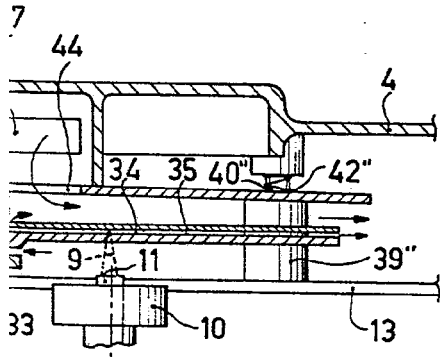


Fig. 4

Alberto de ...
Per ...

10 MAR 1976

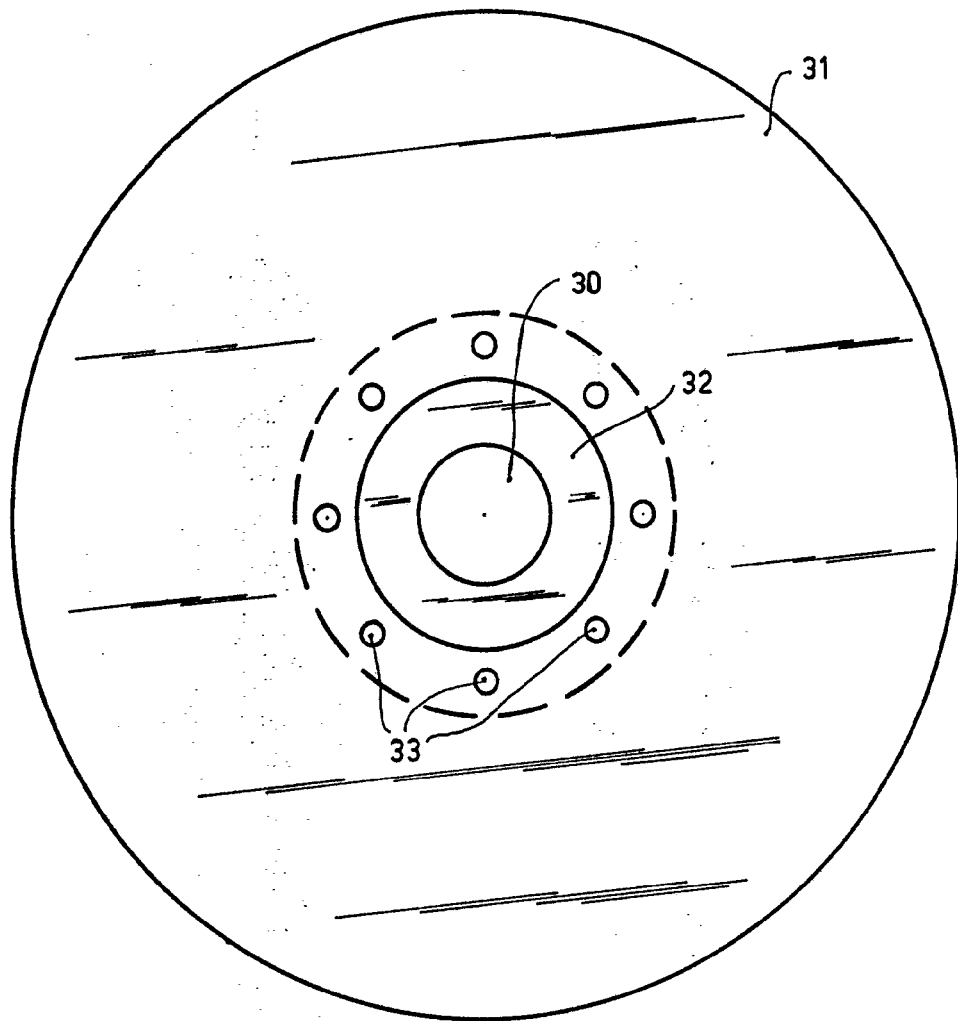


Fig. 3

Alberto DE JUANES
for Patent