



19	ES	11	NUMERO	10	AT
		21	445002		
		22	FECHA DE PRESENTACION		
			- 1 MAR. 1976		

PATENTE DE INVENCION



30	PRIORIDADES:	32	FECHA	33	PAIS
	31	NUMERO			

47	FECHA DE PUBLICIDAD	51	CLASIFICACION INTERNACIONAL	62	PATENTE DE LA QUE ES DIVISIONARIA
			B24B		

54	TITULO DE LA INVENCION
"MAQUINA LIJADORA PERFECCIONADA"	

71	SOLICITANTE (S)
D. Elías PUJOL Cots	

DOMICILIO DEL SOLICITANTE	
MANRESA (Barcelona) - Viladordis, 137	

72	INVENTOR (ES)
D. Elías PUJOL Cots	

73	TITULAR (ES)

74	REPRESENTANTE
D. Alfonso Durán Olivella	



PATENTE DE INVENCION

por 20 años

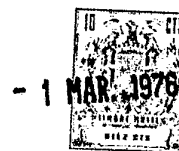
por "MAQUINA LIJADORA PERFECCIONADA", a favor de D. Elías PUJOL Cots, de nacionalidad española, domiciliado en MANRESA (Barcelona) - Viladordis, 137.

= = = = =

MEMORIA DESCRIPTIVA

La presente memoria descriptiva y los dibujos complementarios adjuntos hacen referencia a una máquina lijadora perfeccionada, de ventajosa aplicación en talleres para la realización de todo tipo de operaciones abrasivas tales como, por ejemplo, lijado y pulido, proyectada y construida en forma tal que pueda efectuar sus correspondientes tareas en toda una extensa y variada gama de piezas, con notables mejoras en cuanto a diseño se refiere, en comparación a otras máquinas ya conocidas, utilizadas para esta clase de trabajos.

Los perfeccionamientos que aporta esta nueva máquina lijadora estriban, de una parte, en la posibilidad de inclinación de la mesa de trabajo, mediante un sencillo mecanismo de graduación que permite disponer el plano de la mesa formando un ángulo determinado con res-



pecto a la posición horizontal y, de otra parte, el giro de la propia mesa, mediante dispositivos de fácil manejo, para conseguir su separación del conjunto de la máquina.

5. La máquina lijadora perfeccionada, que más adelante se describirá en detalle, comprende una robusta base soportante, afianzable en la superficie del suelo, sobre la que permanece situado, convenientemente alojado en una cavidad prevista al efecto, un motor eléctrico
10. con su eje sobresaliente a través de ambos costados de la cavidad, presentando en sus porciones extremas sendos elementos de acoplamiento para la disposición de dos muelas abrasivas idénticas.

- El conjunto comportará dos mesas de trabajo,
15. precisamente una para cada muela, solidarias de mecanismos que posibilitarán su conveniente posicionamiento o separación, de acuerdo con la naturaleza del trabajo que se tenga que realizar. Las piezas se situarán en las mesas con auxilio de soportes, en los que se habrán previsto
20. adecuados medios de acoplamiento para su conveniente fijación.

- Para una mejor comprensión de las características generales que concurren en esta máquina lijadora perfeccionada, se acompañan a la presente memoria unos
25. dibujos descriptivos, en los que se ha representado un caso práctico de realización de la misma, según los principios de las reivindicaciones, con la particularidad de que las figuras diseñadas, deberán ser observadas en sentido amplio y general, y sin carácter restrictivo alguno,
30. dada su condición meramente informativa.



En los dibujos:

La figura 1 es una representación frontal, par
cialmente seccionada, de la máquina lijadora perfeccionada, objeto de la presente Patente de Invención.

5. La figura 2 es una representación, vista en al
zado lateral y situada en correspondencia con el dibujo anterior, de la propia máquina.

La figura 3 es una representación parcial, vis
ta en planta, correspondiente a un detalle de una mesa
10. de trabajo, integrante de esta máquina lijadora.

La figura 4 es una representación ampliada, vis
ta en alzado, relativa al mecanismo de inclinación de la mesa de trabajo de esta máquina.

La figura 5 se corresponde con una vista en sec
15. ción, según el plano V-V, relativo a un detalle del dibujo anterior.

Las figuras 6, 7 y 8 constituyen las representaciones diédricas de una pieza soporte, integrante de esta máquina.

20. Al objeto de facilitar la localización de las distintas partes constitutivas en esta máquina lijadora perfeccionada, se han situado números en las figuras, re
lacionados con las descripciones que se realizan a conti
nuación.

25. Esta máquina lijadora comprende una base sopor
tante -1- sobre la que se encuentra definida una cavidad -2-, para el alojamiento del motor eléctrico -3- cuyo eje -4-, dispondrá, en sus tramos extremos -5- y -6-, de elementos de acoplamiento -7- y -8- para conseguir la ade
30. cuada fijación de las muelas abrasivas -9- y -10-, que se



encontrarán protegidas por las cubiertas -11- y -12-.

Las mesas de trabajo -13- y -14- están destinadas para la colocación de las piezas que deban tratarse con las muelas -9- y -10- respectivamente. Ambas mesas

5. dispondrán de un mecanismo -15-, capaz de conseguir la inclinación de aquéllas según ángulos determinados. Estos podrán fijarse mediante el semicírculo graduado -16- a través de los mandos de accionamiento -17- y -18-, por medio de las palancas -19- y -20-.

10. Ambas mesas de trabajo, independientemente del movimiento de inclinación mencionado, podrán girar sobre su propio plano alrededor de los respectivos muñones verticales -33-, liberando al conjunto de la palanca de bloqueo -21- consistente en un vástago -22- que presenta una
15. entalla -23-, en su parte extrema, en la que se interpondrá, en la situación de bloqueo, el pivote -24-. Dicha situación quedará asegurada con la colaboración del muelle elástico -25-.

- Para la eliminación de los residuos, resultantes de las operaciones a efectuar, la máquina dispondrá
20. de cubetas colectoras -26-, convenientemente situadas.

- Las piezas a trabajar se situarán en las mesas de la máquina, quedando inmovilizadas en sus correspondientes posiciones con auxilio de soporte -27-, diseñados al efecto, dotados de apéndices -28- para su acoplamiento en las ranuras -29-, practicadas en las mesas
25. -13- y -14-.

- La horizontalidad de las mesas de trabajo quedará asegurada con auxilio de un sencillo dispositivo,
30. consistente en un pasador -30- que consigue la inmoviliza



ción del conjunto giratorio al penetrar en un taladro -31-, practicado en el semicírculo graduado -16-, de suerte que en tal situación permanezca inoperante el mecanismo de inclinación. El pasador -30- quedará unido a una

5. cadena -32- vinculada a la máquina, para evitar su extravío al separarlo de la misma.

Todo cuanto no afecte, altere, cambie o modifique la esencia de la máquina descrita, será variable a los efectos de la actual Patente.

10. N O T A.

Se reivindica como objeto de esta Patente de Invención:

1.- Máquina lijadora perfeccionada, comprendiendo una base soportante afianzable en la superficie del suelo, definiendo superiormente una cavidad para el alojamiento de un motor, cuyo eje presenta en ambos tramos extremos elementos de acoplamiento para sendas muelas abrasivas, disponiendo para cada una de ellas de una mesa de trabajo y una cubeta recolectora de residuos caracterizada esencialmente por el hecho de que cada mesa de trabajo comporta un

15. mecanismo capaz de conseguir la disposición de aquélla según un determinado ángulo de inclinación, consistente en un semicírculo graduado, solidario de la mesa, giratorio, con posibilidad de inmovilización, en sus distintas posiciones, por afianzamiento de un dispositivo previsto al

20. efecto, dotado de palancas de mando para su accionamiento.

2.- Máquina lijadora perfeccionada, según la reivindicación anterior, caracterizada porque el conjunto integrado por la mesa de trabajo y el mecanismo de inclinación es susceptible de separación de la máquina, me

30.



diante giro sobre su propio plano y previa liberación de una palanca de bloqueo, definida por un vástago dotado de una entalla en una de sus partes extremas, en la que se interpondrá un tetón, en la situación correspondiente

5. a bloqueo, quedando el vástago solidarizado a un muelle elástico, que asegura aquélla situación.

3.- Máquina lijadora perfeccionada, según las reivindicaciones anteriores, caracterizada porque en el mecanismo de inclinación se encuentra vinculado por medio

10. de una cadena un pasador, capaz de asegurar la posición de horizontalidad de la mesa de trabajo, al atravesar el pasador sendos taladros, situados en coincidencia, previstos en la base del mecanismo de inclinación y el semi círculo graduado giratorio, que permanecerá inmovilizado.

15. Sean cuales fueren las circunstancias que concurran en la esencialidad de la Patente de Invención definida en las anteriores reivindicaciones, cuyo objeto es:

4.- "MAQUINA LIJADORA PERFECCIONADA".

20. Consta la presente memoria de seis hojas foliadas, mecanografiadas por una sola cara y de los dibujos unidos a la misma.

Barcelona, - 1 MAR. 1976

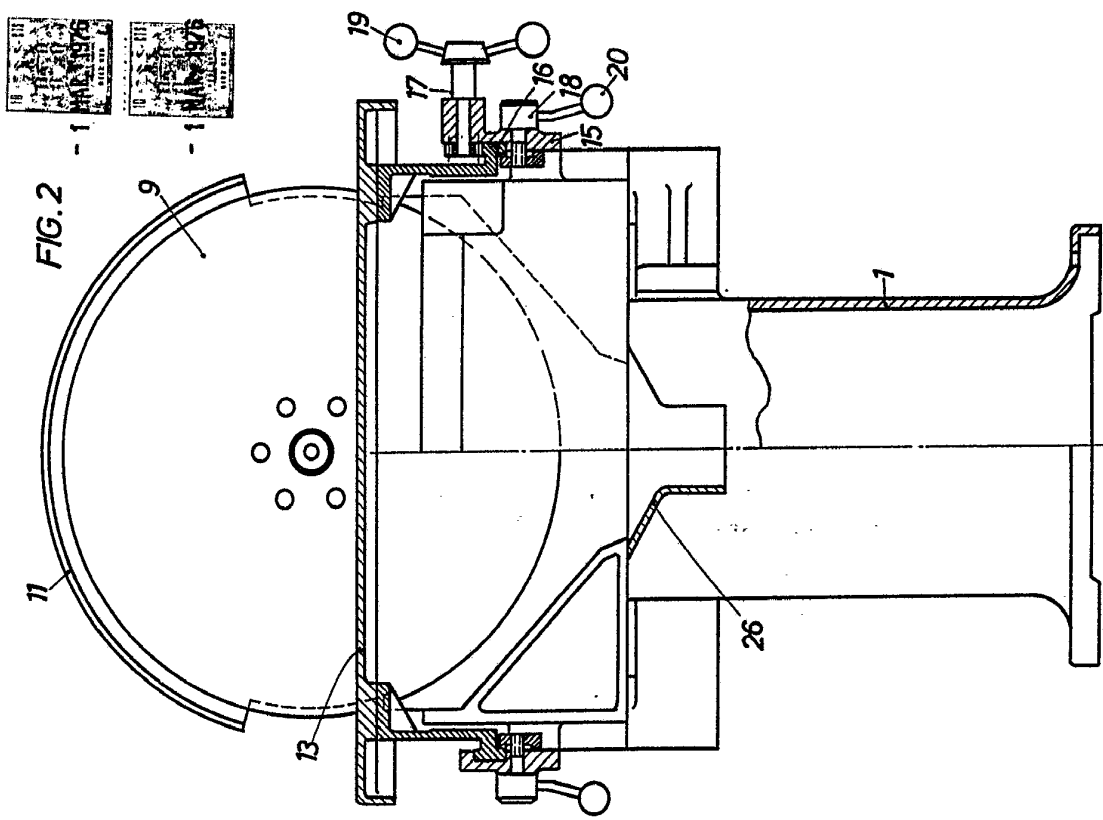
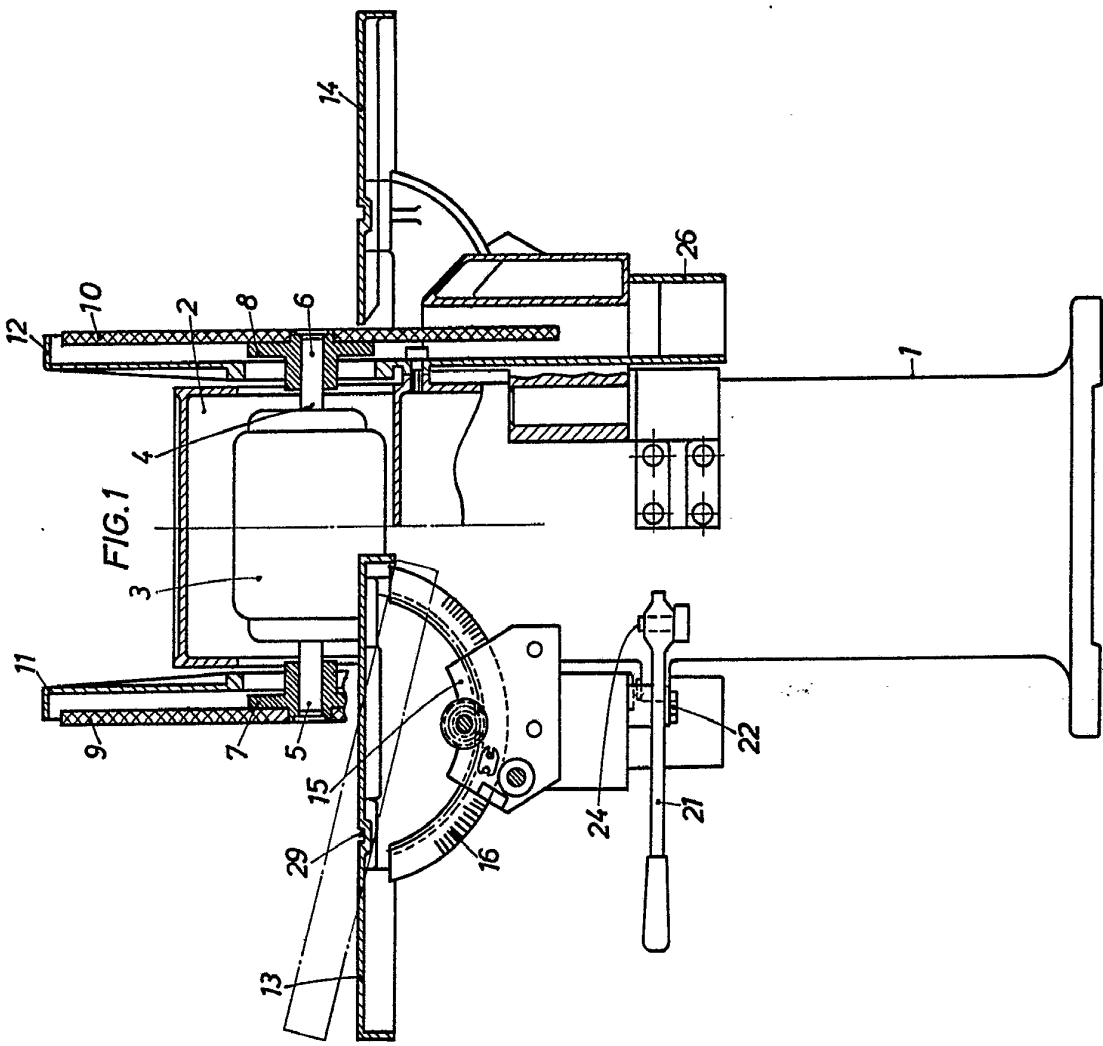
P.A. de D. Elías PUJOL Cots,

ALFONSO DURAN
p. p.

Fdo: Luis Durón Benjame

DV/ga.

46)

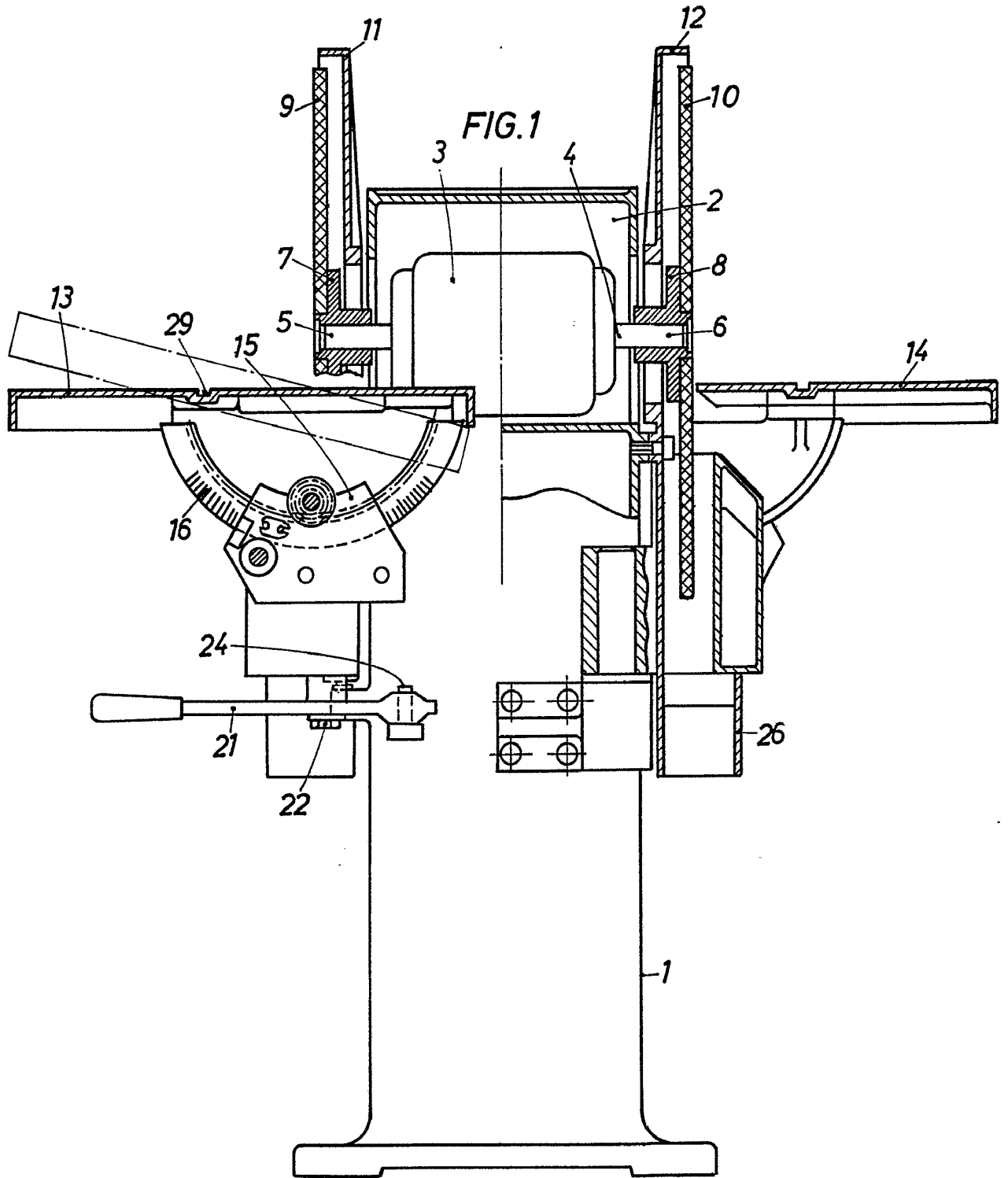


BARCELONA, - 1 MAR. 1876
P. A.
ALFONSO DURAN
P. P.

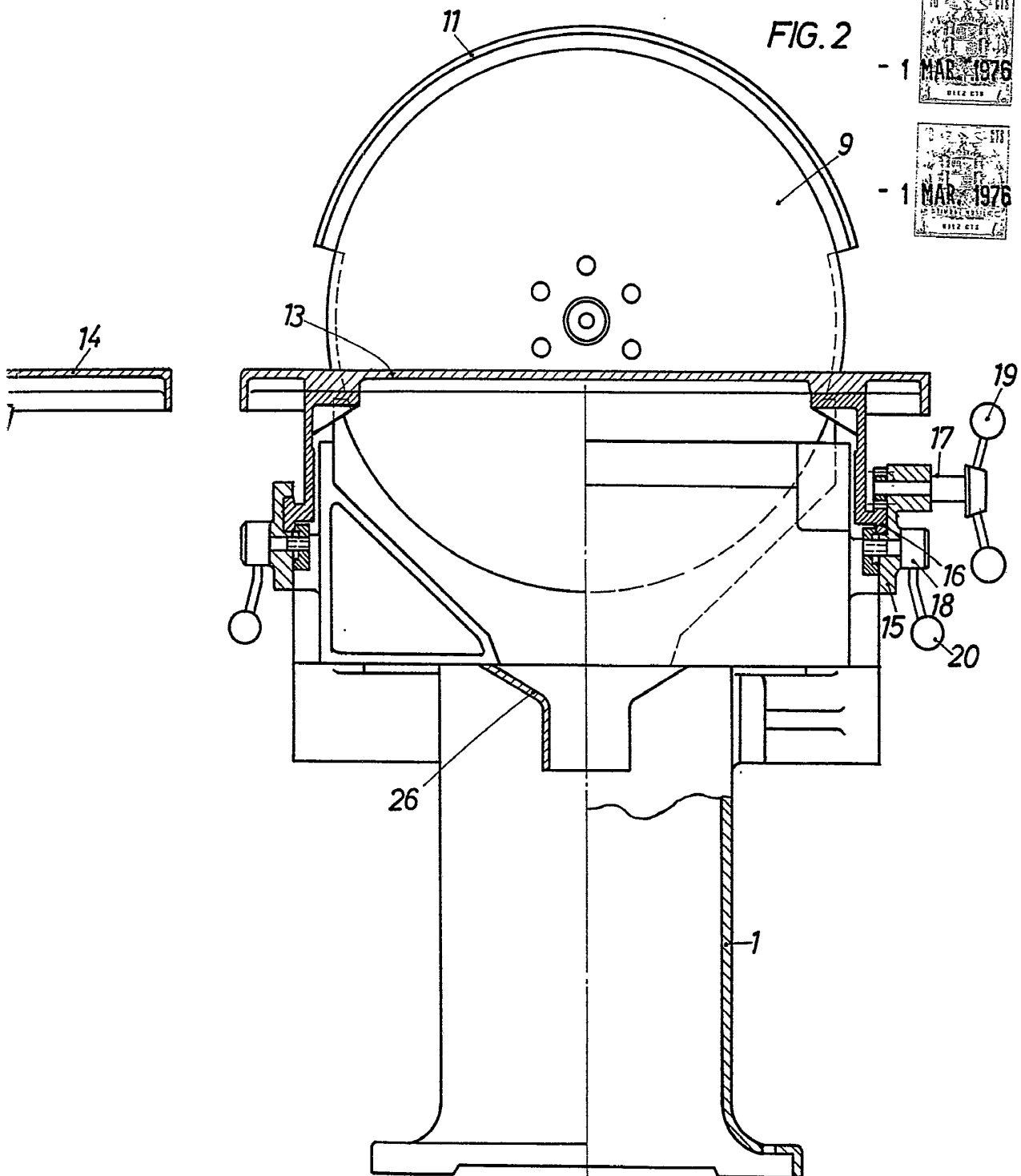
[Handwritten signature]

Fdez. Luis Durán Benelcar

ESCALA VARIABLE



ESCALA VARIABLE



BARCELONA, - 1 MAR. 1976
P. A.

ALFONSO DURAN
P. P.

Fdo. Luis Durán Benejaze

FIG. 5

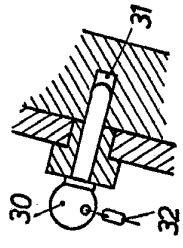


FIG. 3

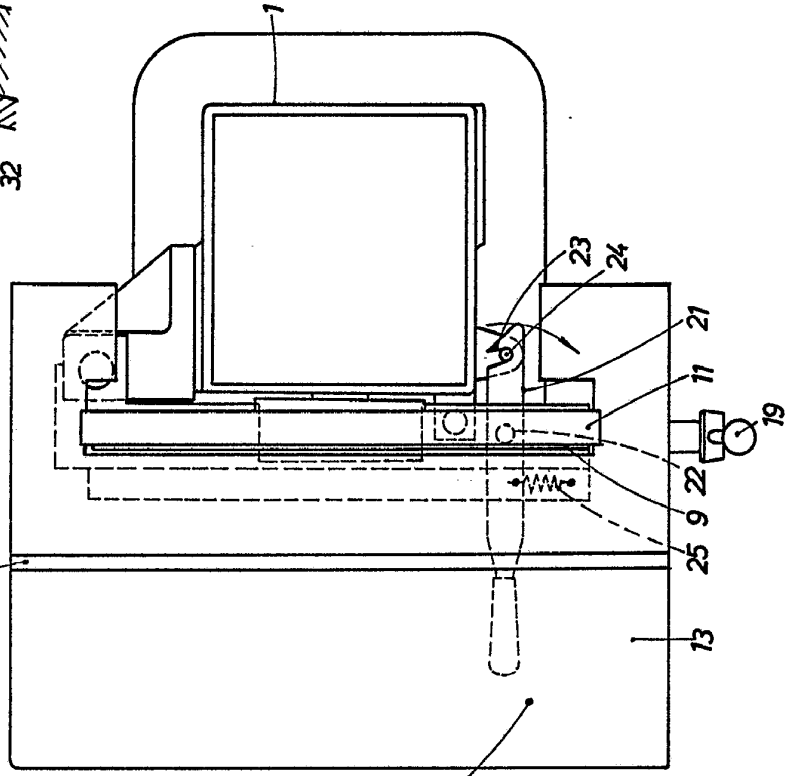


FIG. 4

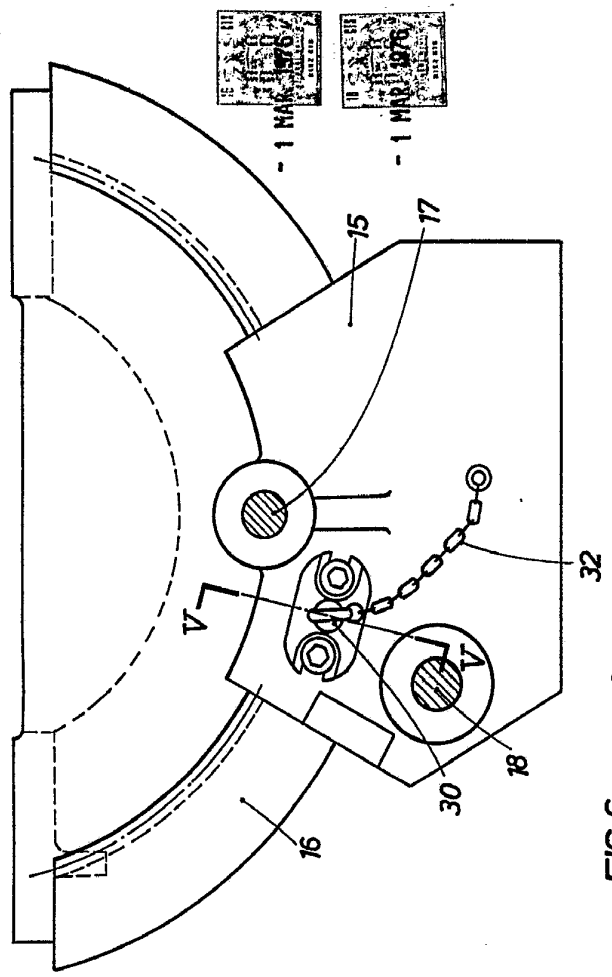


FIG. 6

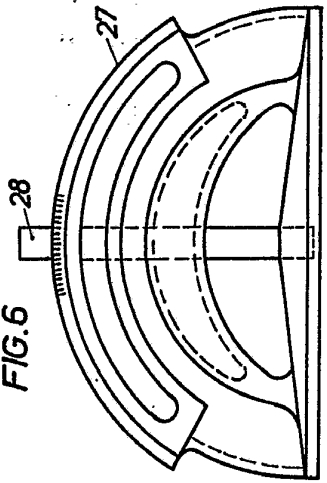


FIG. 8

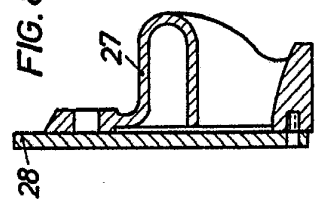
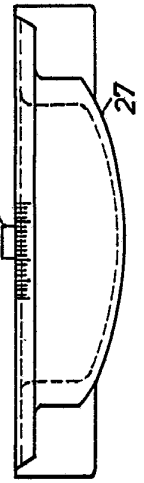


FIG. 7

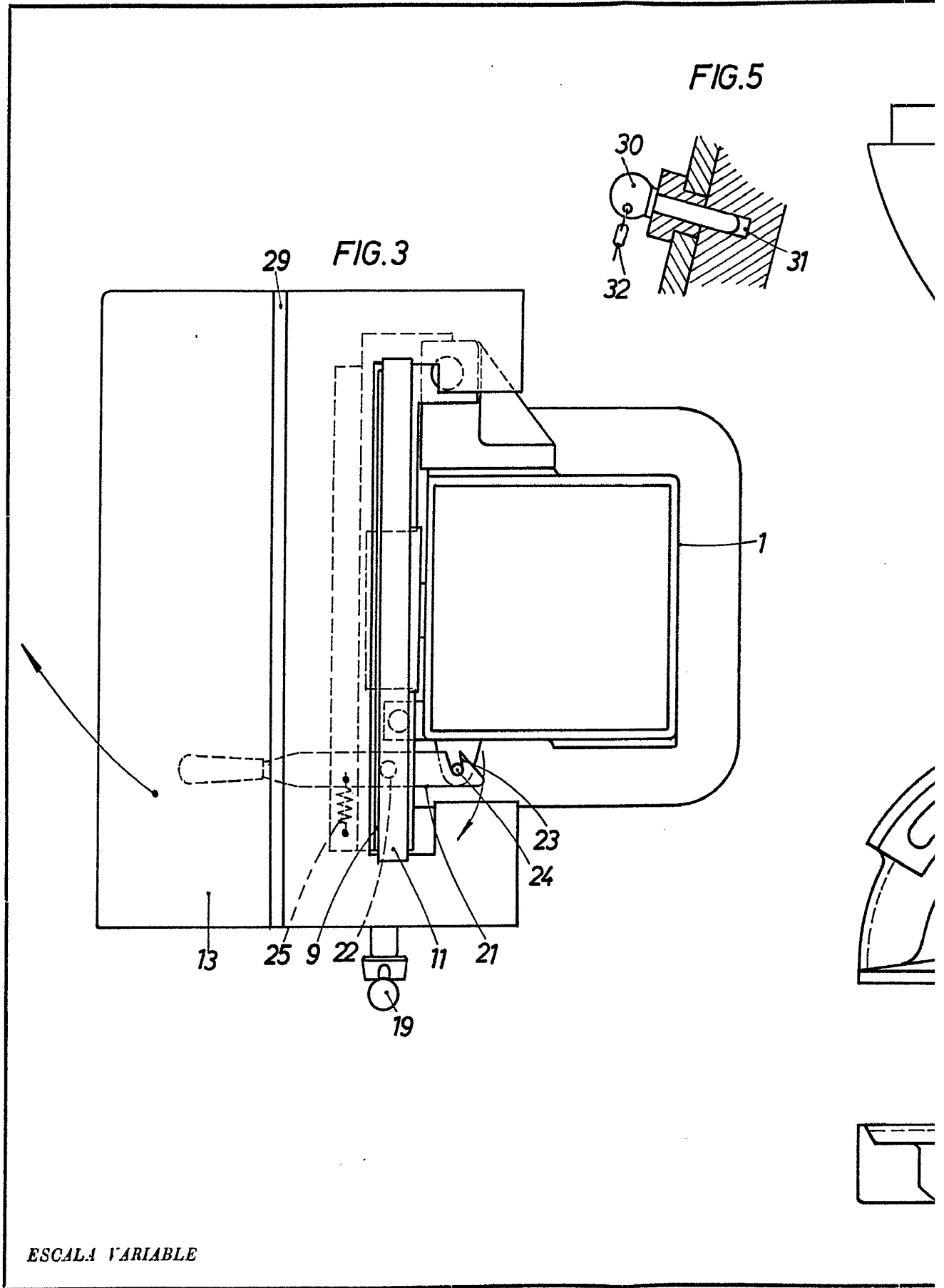


BARCELONA, 1 MAR. 1976
P. A.

ALFONSO DURÁN
P. P.

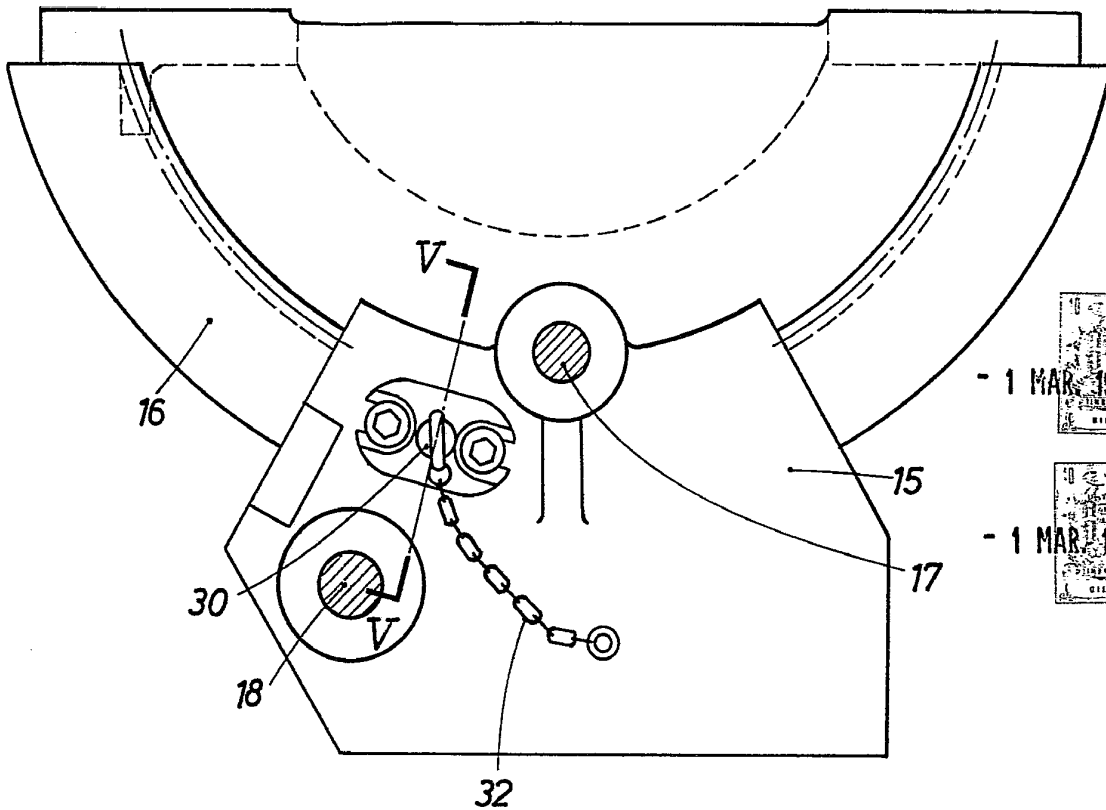
Feder Lluís Durán Beneytes

ESCALA VARIABLE



ESCALA VARIABLE

FIG. 4



- 1 MAR 1976
- 1 MAR 1976

FIG. 6

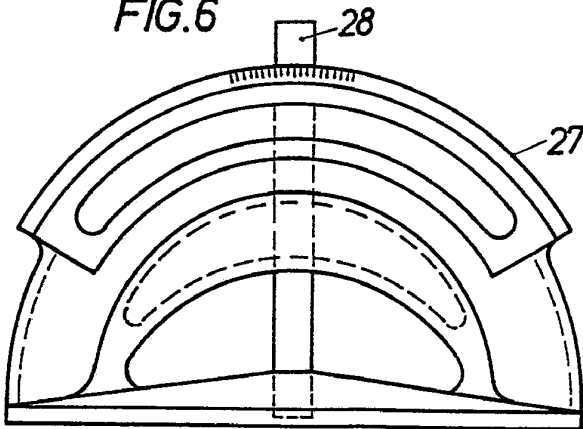


FIG. 8

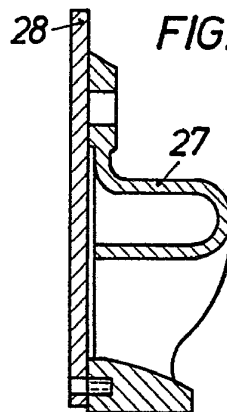
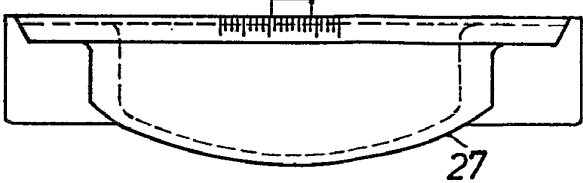


FIG. 7



BARCELONA. - 1 MAR. 1976

P. A.

ALFONSO DURAN
P. P.

[Signature]
Dño. Luis Durán Beneyán