

MINISTERIO DE INDUSTRIA
REGISTRO DE LA PROPIEDAD INDUSTRIAL



| | | |
|---------|----------------------------|---------|
| (10) ES | (11) NÚMERO 5759 | (12) A1 |
| (13) | (14) FECHA DE PRESENTACION | |

P.- 62.158

PATENTE DE INVENCION

Docket No. 9442 E-
HW (Weider)

| | | |
|---|--|--|
| (30) PRIORIDADES: (31) NÚMERO 626.693 | (32) FECHA 29-10-75 | (33) PAIS EE.UU. |
| - 2 FEB. 1977 | | |
| (47) FECHA DE PUBLICIDAD | (51) CLASIFICACION INTERNACIONAL A61F | (52) PATENTE DE LA QUE ES DIVISIONARIA |
| (64) TITULO DE LA INVENCION "UN CINTURON PARA MEJORAR LA POSTURA DEL CUERPO" | | |
| (71) SOLICITANTE (S) BENJAMIN WEIDER | | |
| DOMICILIO DEL SOLICITANTE 165 Finchley Road, Hampstead, Quebec, Canadá | | |
| (72) INVENTOR (ES) Melvin Bost | | |
| (73) TITULAR (ES) | | |
| (74) REPRESENTANTE D. ALBERTO DE ELZABURU MARQUEZ | | |

ANTECEDENTES DEL INVENTO

Campo del invento

5 El invento se refiere a un dispositivo que compren
de un conjunto unitario en un alojamiento asociado con un cin
turón que ajusta en torno a la cintura del usuario. Es un apa
rato o aditamento, que sirve para ayudar al usuario a mejorar
sus características físicas. Es un medio para proporcionar
automáticamente una indicación audible al usuario de cuándo
10 su postura física se ha desviado de una postura normal, co-
rrecta y deseada.

DESCRIPCION DE LA TECNICA ANTERIOR

15 El invento es un perfeccionamiento del tipo de dis
positivo mostrado en la patente norteamericana N° 3.670.320.
El dispositivo es de un tipo que puede tener utilidad en
otros campos y con otros propósitos. Ilustrativas de la téc-
nica anterior son las patentes norteamericanas N° 1.243.629;
20 1.693.734; 2.135.476; 2.266.674; 3.400.712 y 3.493.703.

RESUMEN DEL INVENTO

25 Una forma preferida del invento está representa-
da por un dispositivo físico cuya utilidad principal se en-

cuentra en el área del control de la figura, particularmente, en lo que respecta a la cintura.

5 En una manera o técnica preferida de uso, el cinturón se coloca alrededor de la cintura y se aprieta. Entonces, el usuario realiza una inspiración profunda levantando y sacando el pecho y encogiendo el abdomen tanto como le sea posible. Mientras mantiene esta posición, se aprieta el cinturón alrededor de la cintura. El cinturón es apretado suficientemente para forzar al usuario a mantener su estómago
10 hacia dentro, al tiempo que permite al usuario permanecer sentado derecho. Un zumbador sonará cuando el usuario se relaje o se inclinen permitiendo que el abdomen se mueva hacia afuera o que sobresalga. El cinturón debe ser conservado apretado en medida suficiente para mantener la disciplina muscular constante sin que suene el zumbador. Teniendo
15 en cuenta la manera de uso del invento, se apreciará completamente el significado de los siguientes objetos establecidos del invento.

20 El dispositivo que obliga al usuario a permanecer derecho con el tórax fuera y el estómago metido, reforzará y tonificará los músculos del tórax, espalda y área de la cintura. La realización de este condicionamiento físico y la disciplina resultante, es un objeto del invento. A medida que los músculos responden y se tonifican en respuesta a
25 este entrenamiento, puede disminuirse el uso del disposi-

tivo y limitarse en un grado solamente necesario para mantener una postura y una figura compuestas y saludables.

Otro objeto es dar una respuesta simple y honrada al problema del control y mantenimiento de la cintura del usuario, aplanando el abdomen y perfeccionando, generalmente, la postura.

Otro objeto es proporcionar medios de entrenamiento simplificados, destinados a tonificar músculos relajados y a fortalecerlos, para dar como resultado por tanto, una faja de músculos natural que mantenga al usuario en una talla menor.

Otro objeto es crear medios simplificados para permitir a que el usuario vuelva a aprender cómo conseguir nuevamente una disciplina muscular vital para un cuerpo bien acondicionado y mejores hábitos de postura.

Otros objetos y ventajas adicionales del invento resultarán evidentes de la siguiente descripción detallada y de los dibujos adjuntos.

20 : BREVE DESCRIPCION DE LOS DIBUJOS

: La figura 1 es una vista en perspectiva del dispositivo para mejorar la postura;

25 La figura 2 es una vista despiezada ordenadamente del dispositivo perfeccionado;

La figura 3 es una vista en planta del dispositivo;

La figura 4 es una vista en sección tomada a lo largo de una línea central de la figura 3.

5 Con referencia ahora con mayor detalle al dibujo, la figura 1 muestra una forma preferida del dispositivo, en la forma de un alojamiento circular designado con 10, montado en un cinturón 12, que puede ser asegurado por una hebilla usual 14.

10 Las partes del dispositivo están ilustradas en la vista en despiece ordenado de la figura 2 y en las figuras 3 y 4. En la forma preferida, existe una base o parte de receptáculo 18 moldeada, circular, que tiene una pared lateral o reborde, designado con 20. En un lado de la pared 20, hay
15 una parte recortada 22 y en la posición de esta parte recortada hay una ménsula 24 que se asegura al cinturón mediante remaches o por otros medios adecuados.

En el lado opuesto de la parte de base 18 hay otra parte recortada 30. Hacia dentro de esta parte recortada,
20 hay un pedestal 32 enterizo y formado con el pedestal hay un soporte 34 de interruptor, cilíndrico o tubular.

El número 40 designa un tipo miniatura de interruptor eléctrico circular, que tiene una parte cilíndrica 41, una parte cilíndrica 42 de mayor diámetro, una parte rosca-
25 da 43 y un vástago 44 de empujador que funciona al extenderse

El número 46 designa una tuerca para asegurar el interruptor 40. El interruptor 40 ajusta en el soporte tubular 34 como puede verse mejor en las figuras 3 y 4, con el vástago 44 de empujador extendiéndose a su posición para ser activado.

5 El número 50 designa una ménsula que tiene una parte plana 51, a la que está asegurado un extremo del cinturón 12 por remaches u otros medios adecuados. La ménsula 50 tiene una parte de canal erecta, 52. La ménsula 52 es adyacente al dispositivo 18 en la posición de la parte recortada 10 30, de modo que la parte de canal erecta 52 ajuste en la parte recortada 30, junto al soporte 34 de interruptor, como se describirá con más detalle a continuación.

El número 56 designa un miembro de accionamiento del interruptor, que tiene forma del bloque mostrado. Es 15 hueco, con una ranura 57 en la parte superior y una ranura similar 57' en el fondo. En las paredes laterales hay ranuras adicionales 58 y 58'. El accionador 57 del interruptor está en una posición en el conjunto, como puede verse en las figuras 3 y 4, en la que cabalga sobre el soporte 34 20 de interruptor. El accionador 56 de interruptor tiene una pared extrema 62 y, extendiéndose hacia adentro desde la pared extrema, hay un saliente 63 que está en posición para aplicarse al vástago de accionamiento 44 del interruptor 40. El extremo abierto del accionador 46 del interruptor es- 25 tá asegurado, por cualesquiera medios adecuados tales como

un pegamento adhesivo o de otro modo, a la parte erecta 52 de la ménsula 51.

5 El número 70 designa un resorte helicoidal, que está interpuesto entre el extremo del miembro 56 accionador del interruptor y el soporte 34 del interruptor. Así, como puede verse cuando se aplica tensión al cinturón 12, la ménsula 50 tiende a ser cargada hacia fuera con respecto a la base 18, tirando del accionador 56 de interruptor hacia la izquierda en las figuras, de modo que el saliente 63 se apli-
10 que al empujador 41 de accionamiento de interruptor, para activar el interruptor 40.

Formados en un lado de la base 18, hay miembros erectos, enterizos, 72 y 72', que forman un receptáculo para recibir un interruptor manual en miniatura, como se ha
15 designado en 74. El interruptor tiene un botón operante 75 y terminales como los designados en 76, 77 y 78. Normalmente, sólo se utilizan dos de los terminales.

El número 80 designa un zumbador eléctrico comercialmente disponible, que tiene ménsulas de montaje como las
20 designadas en 81 y 82, y que está asegurado a la pared inferior 84 de la base 18 por medio de tornillos, como los designados en 85 y en 86.

Los números 90 y 90', y 92 y 92' designa contactos angulares para pilas, que están sujetos a la pared 84 inferior de la base 18 por medio de tornillos, en una posición
25

como se ha ilustrado en las figuras. Los miembros de contacto 90 y 90' están posicionados para aplicarse a los terminales de una pila 96 y los contactos 92 y 92' están posicionados para aplicarse a la extremidad de otra pila 96'.

5 Todos los elementos eléctricos están conectados en serie mediante el correspondiente cableado y no se muestran. Las pilas pueden, sin embargo, estar conectadas en paralelo si se desea.

10 El número 100 designa la parte superior o tapa del alojamiento, que ajusta sobre la parte de base 18. Tiene una depresión central 101 y los costados tienen un contorno redondeado, como se ha indicado en 102 en la figura 4. En un lado de la tapa 100, hay una parte 104 que se extiende rectilínea, con pestañas laterales 105 y 105', que
15 ajustan sobre la ménsula 50, como puede verse en la figura 2. En el lado opuesto de la tapa, hay otra ménsula 108 similar, que se extiende de modo rectilíneo, que tiene pestañas de tipo similar, una de las cuales puede verse en 109, que se extienden hacia abajo sobre la ménsula 24, como puede verse en la figura 2.
20

La tapa 100 puede unirse a la base 18 por medio de tornillos que se extienden hacia arriba a través de la pared inferior 84, como se ha designado en 112 y 112'.

25 De lo anterior, los expertos en la técnica comprenderán y apreciarán fácilmente la naturaleza del invento y su

utilización, y la manera en que están realizados todos los objetos descritos anteriormente.

5 El cinturón se sujeta alrededor de la cintura del usuario como se ha descrito en lo que antecede, y se ajusta a una tensión predeterminada, deseada. Como se ha explicado, siempre que se permita que se afloje el abdomen, la tensión del cinturón accionará el interruptor 40, haciendo que el zumbador sea activado y produzca el tono de zumbido. De este manera, el usuario es disciplinado para evitar la activación del zumbador, con el resultado de que se perfecciona y tonifica la postura. La tensión en el cinturón ejerce una tracción sobre la ménsula 50 y el accionador 56 de interruptor, que está alineado con el centro del cinturón. El saliente 63 dentro del accionador 56 hace contacto con el empujador 44 para accionar el interruptor 40. El interruptor 40 está montado y sujeto en el soporte 34 de interruptor, que es enterizo con la parte de base del alojamiento.

10

15

El alojamiento está diseñado para facilitar la fabricación de las piezas por moldeo por inyección de plástico, si se desea. El número de partes está reducido al mínimo y el diseño es tal que facilita la fabricación y el montaje. La estructura resultante es extremadamente resistente y segura, de modo que puede ser hecha funcionar durante un período de tiempo prolongado sin mantenimiento o sin desgaste. Una característica particular es el firme montaje ali-

20

25

neado del interruptor, es decir en alineación con el cinturón,

5 La descripción anterior es representativa de una forma preferida del invento y ha de interpretarse como ilustrativa en vez de en sentido limitativo. El invento ha de estar de acuerdo con el marco total de las reivindicaciones adjuntas.

10

- REIVINDICACIONES -

15

Los puntos de invención propia y nueva, que se presentan para que sean objeto de esta solicitud de Patente de Invención en España, por VEINTE años, son los que se recogen en las reivindicaciones siguientes:

20

1ª.- Un cinturón para mejorar la postura del cuerpo, destinado a ser empleado por un usuario y a rodear una parte de su cuerpo, estando posicionado dicho cinturón de tal modo, que la tensión del cinturón dependa de la expansión o contracción de la parte del cuerpo del usuario rodea-

25

da por el cinturón, un medio montado en el cinturón, que incluye medios de interruptor, y un medio indicador, activado eléctricamente, que responde a los medios de interruptor, medios por los que una tensión predeterminada en el cinturón
5 hará que los medios interruptores sean activados, para activar con ello a los medios indicadores, un soporte de interruptor montado en el artículo y alineado con el cinturón, y un miembro accionador del interruptor asegurado a una parte del cinturón y alineado con los medios de interruptor,
10 merced al cual se accionará el interruptor cuando tenga lugar una tensión predeterminada en el cinturón.

2ª.- Un cinturón según la reivindicación 1ª, que incluye un alojamiento que contiene el soporte de interruptor, medios de interruptor y medios indicadores, estando mon-
15 tados el soporte de interruptor en el alojamiento, estando construido el miembro accionador de interruptor para ajustar alrededor del soporte de interruptor y para ser guiado para moverse con respecto a él, teniendo los medios de interruptor un empujador operante y teniendo los medios accionadores
20 de interruptor una parte posicionada para aplicarse a dicho empujador al producirse el movimiento relativo.

3ª.- Un cinturón según se ha reivindicado en la reivindicación 2ª, que incluye una ménsula unida a una parte del cinturón y que está posicionada junto al alojamiento,
25 estando asegurada dicha ménsula al miembro accionador de in-

terruptor, con objeto de desplazarlo para accionar el interruptor.

5 4ª.- Un cinturón según se ha reivindicado en la en la reivindicación 2ª, en el que el soporte de interruptor tiene la configuración de un soporte tubular formado entezizo con el alojamiento, teniendo el accionador de interruptor la forma de una jaula posicionada para encerrar el soporte de interruptor y para realizar un movimiento relativo para accionar el interruptor.

10 5ª.- Un cinturón según la reivindicación 3ª, en el que el alojamiento tiene forma de recipiente circular con una tapa, teniendo el recipiente partes recortadas en lados opuestos, una ménsula asegurada al recipiente en un lado y que tiene una parte del cinturón unida a ella y estando dicha primera ménsula mencionada en el otro lado del
15 recipiente.

6ª.- Un cinturón según la reivindicación 1ª, que incluye un interruptor manualmente activable por el cual pueden ser desactivados los medios eléctricamente activados.

20 7ª.- Un cinturón según una cualquiera de las reivindicaciones precedentes, en forma de un cinturón destinado a ser empleado por un usuario y a rodear una parte del cuerpo del usuario, estando situado dicho cinturón de tal modo que la tensión del mismo dependa de la expansión o de
25 la contracción de la parte del cuerpo del usuario que está

rodeada por el cinturón, medios montados en el cinturón y
que incluyen unos medios de interruptor y medios indicado-
res eléctricamente activados, que responden a los medios
de interruptor, medios por las que una tensión predetermi-
5 nada del cinturón hará que sean activados los medios de in-
terruptor, para activar, por tanto, los medios indicadores,
y un interruptor manualmente activable merced al cual pue-
den desactivarse los medios indicadores.

10 8ª.- UN CINTURON PARA MEJORAR LA POSTURA DEL CUER-
PO.

Tal y como se ha descrito en la Memoria que ante-
cede representado en los dibujos que se acompañan y para
los fines que se han especificado.

15 Esta Memoria consta de trece hojas escritas a má-
quina por una sola cara.

Madrid, -4 MAR. '76

P.A.

Alberto de Cárdenas
Por Poder

Alberto G. ...
 For Patent

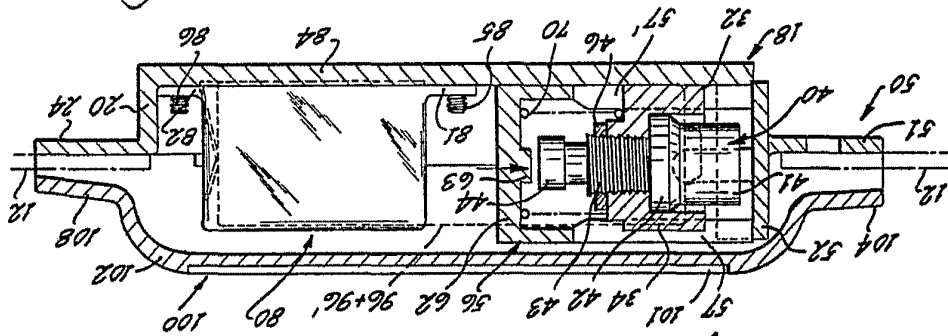


Fig. 4

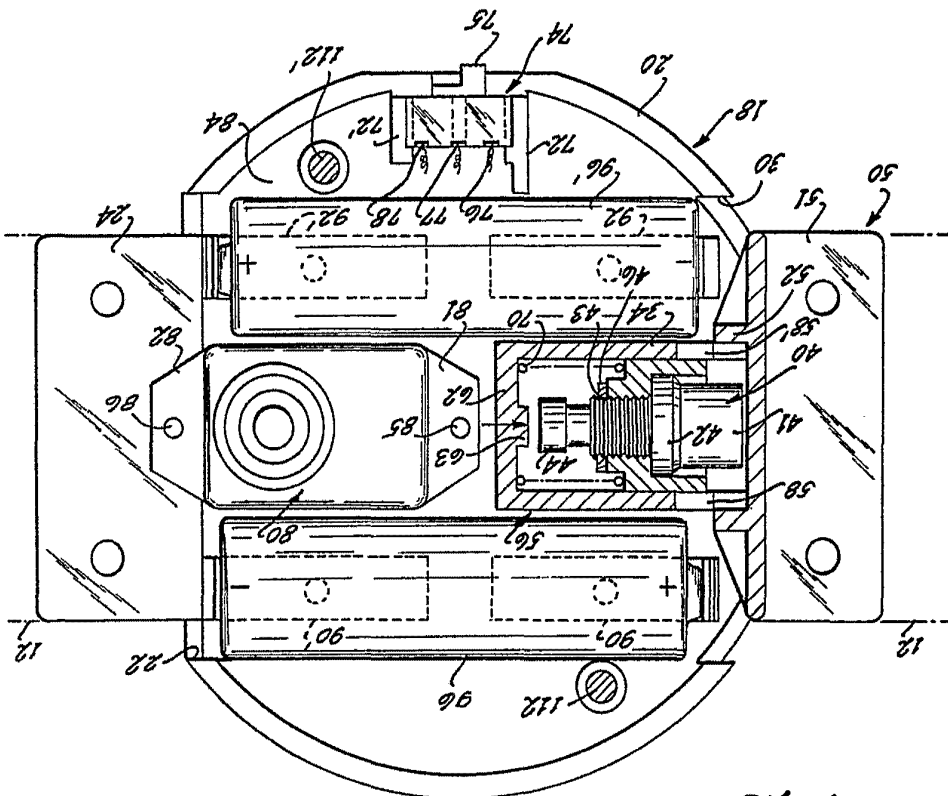


Fig. 3