



ESPAÑA

19 ES	11 NÚMERO	10 A1
	21 FECHA DE PRESENTACION	

PATENTE DE INVENCION

60 PRIORIDADES:		
61 NÚMERO	62 FECHA	63 PAIS
64 FECHA DE PUBLICIDAD	65 CLASIFICACION INTERNACIONAL E05B	66 PATENTE DE LA QUE ES DIVISIONARIA
67 TITULO DE LA INVENCION "CERRADURA ELECTRONICA".		
68 SOLICITANTE (S) D. Antonio DELGADO GARCIA, y D. Aniano GUTIERREZ BRIONES.		
DOMICILIO DEL SOLICITANTE Colonia Erillas, 26 - MADRID - 18, y San Maximiliano 1 - MADRID., respectivamente.		
69 INVENTOR (ES) D. Antonio DELGADO GARCIA, y D. Aniano GUTIERREZ BRIONES } técnicos en telefonía.		
70 TITULAR (ES)		
71 REPRESENTANTE D. Francisco GARCIA CABRERIZO.		

N/Ref.: O.G. 31.046/AV

"CERRADURA ELECTRONICA".

5. La presente Memoria descriptiva tiene como fin la declaración del objeto sobre que ha de recaer el privilegio de explotación industrial y comercial exclusiva en el territorio nacional de una Patente de Invención conforme a la Legislación vigente en materia de Propiedad Industrial, que, según expresa el enunciado, trata de una cerradura electrónica cuya novedad representa una evidente y sustancial mejora sobre todo lo conocido por el estado actual de la técnica.

10. La finalidad del presente invento es garantizar el cierre de puertas, cualquiera que sea su tipo y aplicación, mediante una cerradura electrónica, que se distingue por hallarse constituida básicamente por un circuito electrónico encargado de controlar la apertura del cerrojo, permaneciendo totalmente aislado del exterior, si bien se comunica -- con él por medio de unos contactos eléctricos que pueden -- situarse en cualquier lugar de la puerta o fuera de ella; - para facilitar la apertura, dispone de una llave electrónica provista de un grupo de contactos que no es necesario introducir dentro de la cerradura, sino simplemente, superponer dicho grupo de contactos con los de la cerradura en el acto de la apertura, por lo que resulta sumamente cómoda, al propio tiempo que posee una enorme capacidad de seguridad por el ingente número de combinaciones que admite, siendo - prácticamente imposible de ser abierta si no es por su llave correspondiente.

15. Todo ello hace de la presente cerradura eléctro-

nica una cerradura moderna, práctica y segura.

Sustancialmente, la presente cerradura comprende un circuito electrónico, que se puede considerar dividido en tres etapas sucesivas: informativa, analítica y ejecutiva.

5.

La primera etapa destaca principalmente por el adosamiento de la llave electrónica que es quien introduce la información. Merced a dos grupos de diodos al final de esta etapa solamente saldrán dos tensiones como máximo. Es

10.

tas pasarán a la segunda etapa. Aquí existen dos comparadores de tensión de los cuales el uno analizará la tensión más alta de esas dos tensiones provenientes de la etapa anterior y el otro la más baja. Estos comparadores son el cerebro de la cerradura. Si las tensiones analizadas son co-

15.

orrectas en relación con los cálculos preestablecidos actúan de una forma y si no lo son actúan de otra distinta, enviando así órdenes diferentes a la siguiente etapa, la tercera, que actuará en consecuencia.

20.

Si los comparadores han aceptado la información como buena se traducirá en esta etapa en que se actuará un electroimán que permitirá la apertura del cerrojo.

25.

Si no se acepta la información como buena el cerrojo permanecerá bloqueado por la no excitación del electroimán, y durante un tiempo éste quedará imposibilitado de activarse aún con la llave correcta.

30.

Con el fin de facilitar la interpretación más exacta del objeto sobre que ha de recaer el presente privilegio, en el plano adjunto complementario de ésta exposición se representa una forma práctica para la realización industrial y únicamente a título de ejemplo y, por consiguiente,

sin carácter exhaustivo sino meramente informativo.

En dicho plano.

La figura 1, representa un esquema del circuito - electrónico de la cerradura.

5. La figura 2, muestra un esquema detallado del juego de contactos de llave y cerradura.

La figura 3, muestra una posible forma de llave.

La figura 4, ofrece un detalle de disposición de contactos de la cerradura.

10. La figura 5, es un cerrojo de doble resbalón lateral.

La figura 6, es un detalle de disposición de la cerradura mecánica.

15. En las citadas figuras, las referencias corresponden:

1.- Etapa informativa.

2.- Etapa analítica.

3.- Etapa ejecutiva.

4.- Ramas de divisores de tensión.

20. 5,6 y 7.- Resistencias.

8 y 9.- Diodos.

10,11 y 12.- Resistencias.

13, y 14.- Diodos.

15 y 16.- Transistores de salida.

25. 17 y 18.- Transistores de entrada.

19.- Transistor amplificador.

20 y 21.- Diodos.

22.- Transistor.

23.- Resistencia con relación al positivo.

30. 24 y 25.- Resistencias con relación al negativo.

26.- Transistor.

- 27.- Tiristor.
- 28.- Electroimán.
- 29.- Interruptor.
- 30.- Pulsador.
- 5. 31.- Tiristor.
- 32.- Condensador temporizador.
- 33.- Condensador de seguridad.
- 34.- Diodo.
- 35.- Resistencia.
- 10. 36.- Diodo.
- 37.- Divisor de tensión.
- 38, 39, 40 y 41.- Contáctos.
- 42.- Llavo.
- 43.- Grupos de contáctos de la cerradura.
- 15. 44.- Contáctos.
- 45.- Goma.
- 46.- Cerrojo.
- 47.- Resorte.
- 48.- Resbalón frontal.
- 20. 49.- Muesca.
- 50.- Armadura.
- 51.- Resorte.
- 52 y 53.- Contáctos.

25. De acuerdo con lo expuesto, la cerradura que se preconiza comprende un circuito electrónico dividido en tres etapas: informativa (1), analítica (2) y ejecutiva (3), según se representa en el esquema de la figura 1.

30. La primera etapa comprende una serie de ramas (4) utilizadas como divisores de tensión de las cuales se obtiene una tensión V en cada una de ellas, siendo aproximadamente igual en todas. Esta pequeña diferencia viene impuesta por la tolerancia de las resistencias. El número de ramas -

o divisores de tensión es quien determina la capacidad de seguridad de la cerradura al aumentar el caudal de combinaciones posibles. Su número puede ser muy variado y sólo limitado por razones prácticas. Como ejemplo de realización -

5. ese número le determinamos en dos.

Una parte del divisor de tensión lo forma una resistencia (5) mientras que la otra parte está compuesta por dos resistencias (6) y (7). Una (6) permanece fija en el --

10. circuito de cerradura y la otra (7) es la que constituye un elemento de llave electrónica, estando normalmente retirado del circuito (circuito abierto) y cerrándole cuando se adosa la llave en el momento de la apertura.

Estas resistencias son conjugadas en el sentido de que la suma de ambas en todas y cada una de las ramas es constante especialmente dentro de una misma cerradura. Precisamente es de aquí de donde se obtiene el caudal de combinaciones y por tanto, las innumerables llaves distintas variando sus valores y manteniendo la suma de las dos constantes.

15.

De todos y cada uno de los divisores de tensión -

20. (4) se saca una tensión V prefijada y que está en relación directa con el valor del elemento de llave introducido en -- circuito. En teoría esta tensión V debería ser la misma en todas las ramas con llave correcta. No obstante ante posibles pequeñas variaciones de los valores y comportamiento de los

25. componentes integrantes del circuito esta franja formada -- idealmente por una sola tensión hay que ensancharla convenientemente para que pueda estar formada por una gama de tensiones permitidas, estando acotado por unos límites prefijados. Se entiende por llave correcta aquella que una vez acoplada al circuito de cerradura hace que todas las salidas -

30.

de tensión de las ramas (4) caigan dentro de la gama de tensiones permitidas, e incorrecta la que de una a todas caen fuera de esta gama.

- La tensión sacada de cada divisor de tensión (4)
5. se lleva a dos diodos polarizados en sentido inverso (8 y 9). El primer grupo de diodos polarizados en sentido directo — van unidos por sus cátodos. El segundo grupo polarizado en sentido inverso van unidos por sus ánodos. Ambos grupos de diodos tienen la misión de seleccionar de entre todas las —
10. tensiones salientes de los divisores de tensión solamente a una por grupo como máximo. El primer grupo de diodos seleccionará a la tensión más alta, $V_{\text{máx.}}$ y el segundo a la más baja, $V_{\text{mín.}}$, quedando bloqueadas todas las demás tensiones intermedias por polarizaciones inversas de los diodos. Si la
15. llave introducida en el circuito ha sido correcta seguirán siendo correctas tanto la $V_{\text{máx.}}$ como la $V_{\text{mín.}}$ en las salidas de los grupos de diodos. Es decir, estarán dentro de la gama de tensiones permitidas. Si la llave es incorrecta, — bien una de ellas o bien ambas no estarán en esa gama.
20. Los elementos (10, 11, 12, 13 y 14) tienen la misma función en su rama que los elementos (5, 6, 7, 8 y 9) — respectivamente, en la suya.

- La siguiente etapa (2) analiza estas dos tensiones $V_{\text{máx.}}$ y $V_{\text{mín.}}$. La primera proveniente del primer grupo de —
25. diodos (8 y 9) ataca al primer comparador de tensión o comparador de máxima (15, 17). La segunda proveniente del segundo grupo de diodos (13, 14) ataca al segundo comparador de tensión o comparador de mínima (16, 18).

- El comportamiento de ambos comparadores es distinto en relación con la información introducida. Seguidamente
- 30.

se destaca su actuación, aunque ya es de sobra conocida, y su trascendencia sobre la etapa siguiente:

5. suponiendo que la información a analizar es correcta (V máx. y V mín. dentro de la gama de tensiones permitidas) los dos transistores de salida de ambos comparadores (15 y 16) están en conducción mientras que los de entrada (17 y 18) estarán en corte.

10. Si la información introducida no es la correcta (V máx. y/o V mín. fuera de la gama de valores de tensiones permitidas) pueden ocurrir estos casos:

si V máx. no correcta y V mín. correcta en el primer comparador se tiene que transistor (17) en conducción y transistor (15) en corte, y en el segundo comparador transistor (18) en corte y transistor (16) en conducción.

15. si V máx. correcta y V mín. no correcta en el primer comparador se tiene que transistor (17) en corte y transistor (15) en conducción y en el segundo comparador transistor (18) en conducción y transistor (16) en corte;

20. si V máx. y V mín. no correctas en el primer comparador transistor (17) en conducción y transistor (15) en corte. En el segundo comparador transistor (18) en conducción y transistor (16) en corte.

El funcionamiento de la 3ª etapa cuando se introduce una llave correcta es el siguiente:

25. Como ya se ha dicho, los transistores de salida de los comparadores (15 y 16) están en conducción. La salida de un comparador se la amplifica con el transistor (19) con el fin de que haya más diferencia de tensión entre la salida de ambos comparadores. Estas salidas a través de dos diodos (20 y 21) se aplican sobre la base del transistor (22).
- 30.

- Estos diodos tienen la misión de individualizar ambas salidas. Esto es necesario por la caída de tensión sobre la resistencia (23) con relación al positivo y la producida por la conducción de los transistores (16 y 19), en las resistencias (24 y 25) con relación al negativo, tomando masa como el negativo. Cuando se obtienen las salidas mencionadas se produce la conducción del transistor (22), el cual y merced a un divisor de tensión (37) hace trabajar en saturación al transistor (26), con el fin de que la tensión que se aplica a la puerta del tiristor (27) sea elevada. Este tiristor se dispara con lo que se excita el electroimán (28) desbloqueando el cerrojo. Aunque a partir de este momento se retire la llave, el electroimán queda excitado ya que el tiristor (27) queda disparado. Durante el acto de la apertura de la puerta ésta presiona al interruptor (29) y deactúa el tiristor (27) y el electroimán (28), al cortarles la alimentación.
- 5.
- 10.
- 15.

- Para abrir la cerradura desde dentro se pulsa el botón (30) con lo que se provoca el disparo del tiristor (27) y la actuación del electroimán, volviendo a la situación anterior.
- 20.

- En caso de haber utilizado una llave falsa el tiristor (27) encargado de accionar el electroimán queda imposibilitado para dispararse por dispararse, en cambio, el tiristor (31). Este tiristor se dispara en el momento en que se aplica una llave falsa por la no conducción del transistor (22). En este momento la puerta del tiristor (27) queda derivada a masa e imposibilita su disparo. Esta situación se mantiene mientras no sea retirada la llave y, una vez retirada resta el tiempo que tarde la descarga del condensador.
- 25.
- 30.

dor (32). Durante todo este tiempo la cerradura será imposible de ser abierta aún cuando se acierte con la llave verdadera. Esta interrupción temporal de la funcionalidad del - - circuito tiene como finalidad el evitar la posibilidad de -
5. ensayar rápidamente distintas combinaciones en el intento de abrir con llave falsa.

El condensador (33) tiene la misión de conceder - un tiempo de seguridad para que no se dispare el tiristor - (31) cuando se aplica la llave correcta. El diodo (34) se -
10. coloca para evitar que el positivo a través de la resistencia (35) ataque a la puerta del tiristor (27). El diodo - - (36) para evitar que se descargue el condensador (32).

El resto de componentes que figuran en el circuito son resistencias utilizadas para ajustar los distintos -
15. circuitos.

En la figura 2, se ha representado un esquema detallado del juego de contactos (38, 39, 40, 41, 52 y 53) de llave y cerradura, así como su función. Los círculos mayores representen a los contactos de la cerradura y los pequeños concéntricos a los de la llave, correspondiendo las resistencias (6 y 7) de la primera rama y las (11 y 12) de la segunda rama con las mismas previstas en la primera etapa (1) del esquema de principio representado en la figura 1.

Así pues, cada rama lleva un elemento de llave materializado en una resistencia de un valor determinado. El conjunto de estos elementos de cada rama constituye la llave. En el acto de la apertura se hace coincidir los elementos de llave con sus conjugados que se encuentran en el circuito de cerradura. Existen unos contactos, tanto en llave como
25. en cerradura, situados convenientemente en distintos puntos
30.

- del plano (38, 39, 40 y 41) y que tienen la misión de no completar la alimentación del circuito hasta que todos - los contactos estén perfectamente acoplados. Esto se realiza dando masa a un contacto de cerradura. De aquí se -
5. pasa a través de un multiplaje de llave a un contacto de cerradura que lo multiplica a otro contacto suyo. Por medio de otro multiplaje de contactos de llave pasa a un contacto de cerradura de donde alimenta al circuito. La llave lleva un contacto por cada extremo de resistencia yendo los otros extremos unidos y dados a un contacto -
10. de masa.

Físicamente, la llave (42) puede adoptar la forma de una cajita, fig. 3, en cuyo interior alberga su grupo de resistencias.

15. El grupo de contactos correspondiente a la cerradura (43) es como el de la llave, sólo que aquí son móviles; la fig. 4 muestra el detalle de estas características, (44) es el contacto unido por un cuello al terminal que le unirá al circuito. Puede observarse la posibilidad de movimiento de arriba a abajo; (45) es una goma que presiona a los terminales y que permite un movimiento independiente y desigual a cada uno de los contactos. Estas características tienen la propiedad de permitir un acoplamiento perfecto a todos los contactos de llave con los de cerradura.
- 20.

25. La cerradura mecánica está representada en la figura 6, y está formada por un cerrojo (46), detallado en la figura 5, de doble resbalón lateral, el cual, una vez desbloqueado permite su retracción con sólo empujar o arrastrar - la puerta; el resorte (47) permite su recuperación inicial.
30. También posee un resbalón frontal (48) destinado a levantar

- la armadura (50) durante el acto de cerrar la puerta; al final de este acto, cuando la puerta está cerrada, la armadura (50) se introduce en la muesca (49) del cerrojo (46) merced al resorte (51), con lo que queda bloqueado el cerrojo (46). Este sólo podrá ser desbloqueado por la actuación del electroimán (28) que atraerá a la armadura (50), tensando el muelle antagonista (51).

- 5.
10. Descrita suficientemente la naturaleza del invento, así como un ejemplo de realización práctica del mismo, solamente cabe añadir que en dicho ejemplo es posible introducir cambios de materias, formas y disposición de sus elementos, siempre que tales alteraciones no supongan variación sustancial en el objeto reivindicado.

15. El solicitante se reserva el derecho de extender esta demanda a los países extranjeros, reivindicando la misma prioridad de la presente solicitud al amparo del Convenio Internacional para la protección de la Propiedad Industrial.

20. Igualmente, el solicitante se reserva el derecho de introducir en la presente invención cuantos perfeccionamientos sobre la misma puedan derivarse, mediante la solicitud de los Correspondientes Certificados de Adición en la forma señalada por la Ley.

N O T A

25. La Patente de Invención, que se solicita por veinte años para España, de acuerdo con la vigente Legislación, deberá recaer sobre: "CERRADURA ELECTRONICA", según las características esenciales de las siguientes:

R E I V I N D I C A C I O N E S

30. 1ª.- Cerradura electrónica, caracterizada porque el control de apertura del cerrojo se efectúa mediante un circuito electrónico dotado de un grupo de contactos situados

al exterior, previniéndose una llave electrónica provista de un grupo de contactos conjugados, de modo que una vez superpuestos ambos, se produzca el cierre del circuito que provoca la apertura del cerrojo correspondiente.

5. 2ª.- Cerradura electrónica, según la anterior reivindicación, caracterizada porque el circuito electrónico - presenta en su entrada una serie de ramas utilizadas como - divisores de tensión de las cuales se obtiene una tensión - en cada una de ellas y, por medio de dos grupos de diodos -
10. se seleccionan como máximo dos tensiones, máxima y mínima - del trupo total de tensiones, las cuales pasan a ser anali- zadas por dos comparadores, uno destinado a analizar la ten- sión máxima y el otro la mínima, de modo que si dichas ten- siones son correctas, no influyen en el normal funcionamien- to de éstos, entregando una tensión de salida cada uno de -
15. ellos, y si las tensiones a analizar por dichos comparadores no son correctas se provoca una influencia en su comporta- miento, funcionando de distinta forma, entregando como ten- sión de salida una o ninguna entre ambos.
20. 3ª.- Cerradura electrónica, según anteriores rei- vindicaciones, caracterizada porque a la salida de uno de - los comparadores se dispone un transistor amplificador para provocar una mayor diferencia de tensión entre la salida de los dos comperadores, las cuales, a través de dos diodos se
25. agrupan y aplican sobre la base de un transistor que solamen- te conduce cuando hay tensión de salida en ambos comparadores, el cual, merced a un divisor de tensión hace trabajar en sa- turación a un transistor que eleva la tensión que se aplica a la puerta de un tiristor, con cuya tensión se dispara y -
30. excita a un electroimán de desbloqueo del cerrojo; dicho ti

ristor puede ser activado, desde el interior de la puerta, mediante un pulsador de accionamiento manual.

5. 4ª.- Cerradura electrónica, según anteriores reivindicaciones, caracterizada por la disposición de un interruptor cuya activación, a causa de la apertura o cierre de la puerta, corta la alimentación de la última parte del circuito, desactivando al electroimán y su tiristor si estuviera activado.

10. 5ª.- Cerradura electrónica, según anteriores reivindicaciones, caracterizada por la previsión de un dispositivo que inutiliza la actuación del electroimán temporalmente, cuyo dispositivo comprende un tiristor cuyo disparo imposibilita a su vez el disparo del tiristor encargado de activar al electroimán, previniéndose un condensador encargado de la temporización de la función del dispositivo, así como un segundo condensador de seguridad para el caso de que a éste dispositivo no corresponda funcionar; incluyendo dos diodos para evitar retornos.

20. 6ª.- Cerradura electrónica, según la primera reivindicación, caracterizada porque la llave electrónica dispone en su interior un conjunto de resistencias que forman el circuito electrónico y unos contactos externos dispuestos para contactar con los del circuito de la cerradura, situados en el exterior de la puerta, de modo que permita cerrar el circuito para la apertura del cerrojo; dichos contactos del circuito de la cerradura son móviles pudiendo recobrar su posición inicial merced a un elemento elástico antagonista al empuje de los contactos de la llave.

30. 7ª.- Cerradura electrónica, según anteriores reivindicaciones, caracterizada porque tanto el grupo de con-

- táctos del circuito de la llave como el de la cerradura disponen de unos contactos situados estratégicamente en distintos puntos del plano, destinados a pasar una polaridad de alimentación general a través de ellos con el fin de evitar que se actuen las etapas posteriores antes de existir una completa contactación.
- 5.

- 8a.- Cerradura electrónica, según anteriores reivindicaciones, caracterizada porque el sistema mecánico de cerradura se basa en el bloqueo del cerrojo por medio de la armadura del electroimán, previniéndose un doble resbalón lateral que permite su retracción en el acto de apertura y cierre, cuando la armadura está activada para dicha apertura.
- 10.

- 9a.- Cerradura electrónica, según anteriores reivindicaciones, caracterizada porque el cerrojo es de resbalón frontal permitiendo el cierre y bloqueo automático.
- 15.

10a.- "CERRADURA ELECTRONICA".

- Según queda sustancialmente descrito en la presente memoria que consta de quince hojas, escritas a máquina - por una sola cara y acompañada de dibujos.
- 20.

Madrid, 1 MAR. 1976

D. Antonio DELGADO GARCIA.
D. Aniano GUTIERREZ BOLAÑOS.

P.P. FRANCISCO GARCIA CABRERIZO
P.P.

Firmado: M.ª Dolores Jerquera

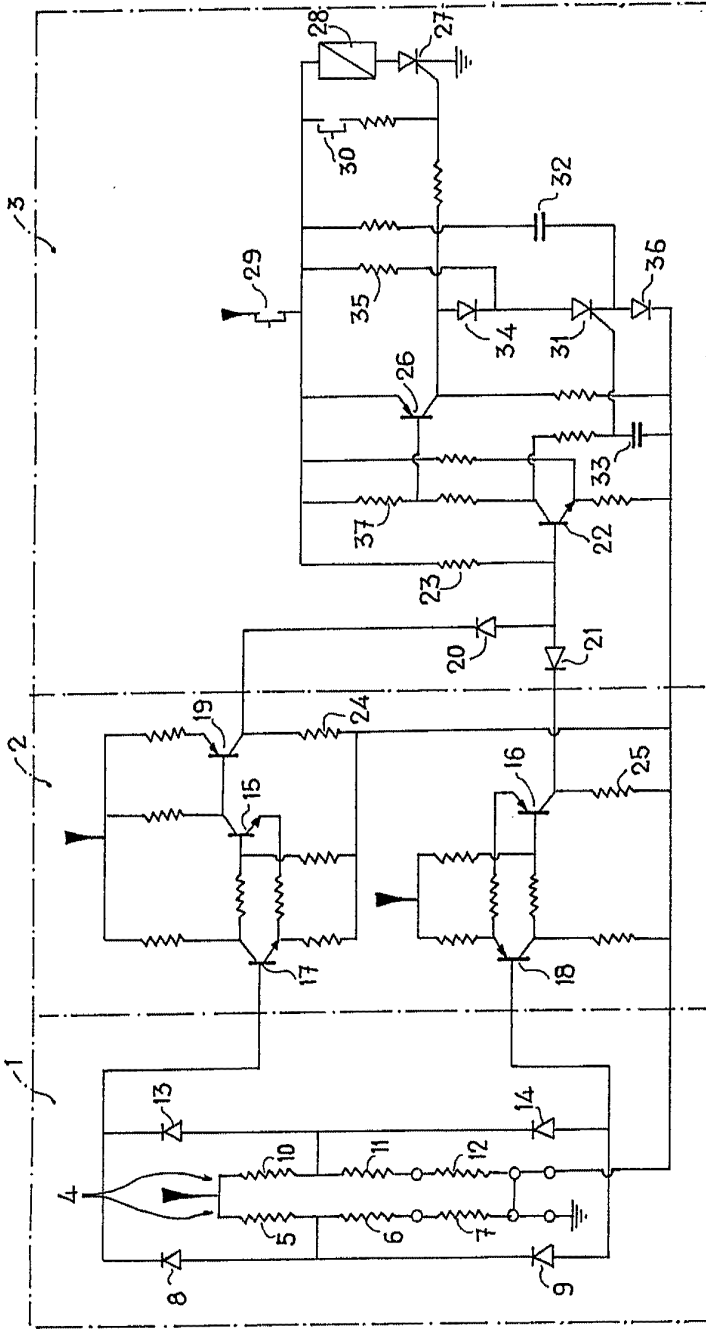


Fig. 1

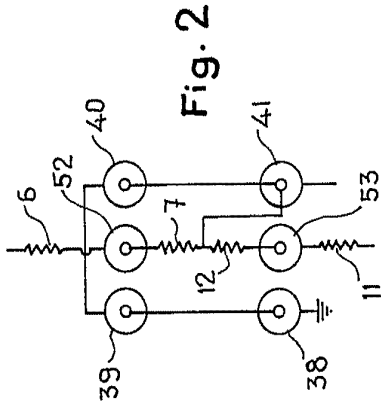


Fig. 2



Fig. 3

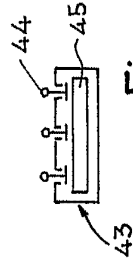


Fig. 4

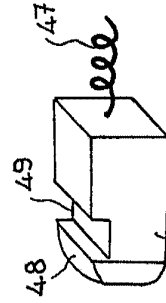


Fig. 5

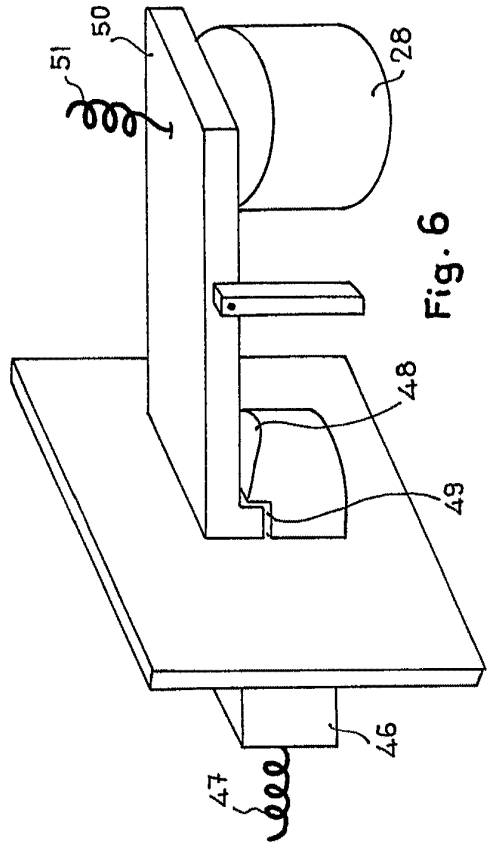


Fig. 6

Madrid,
P. R.

FRANCISCO GARCIA CABRERO
P. R.

Firmado: M.^a Belisca Jorquera

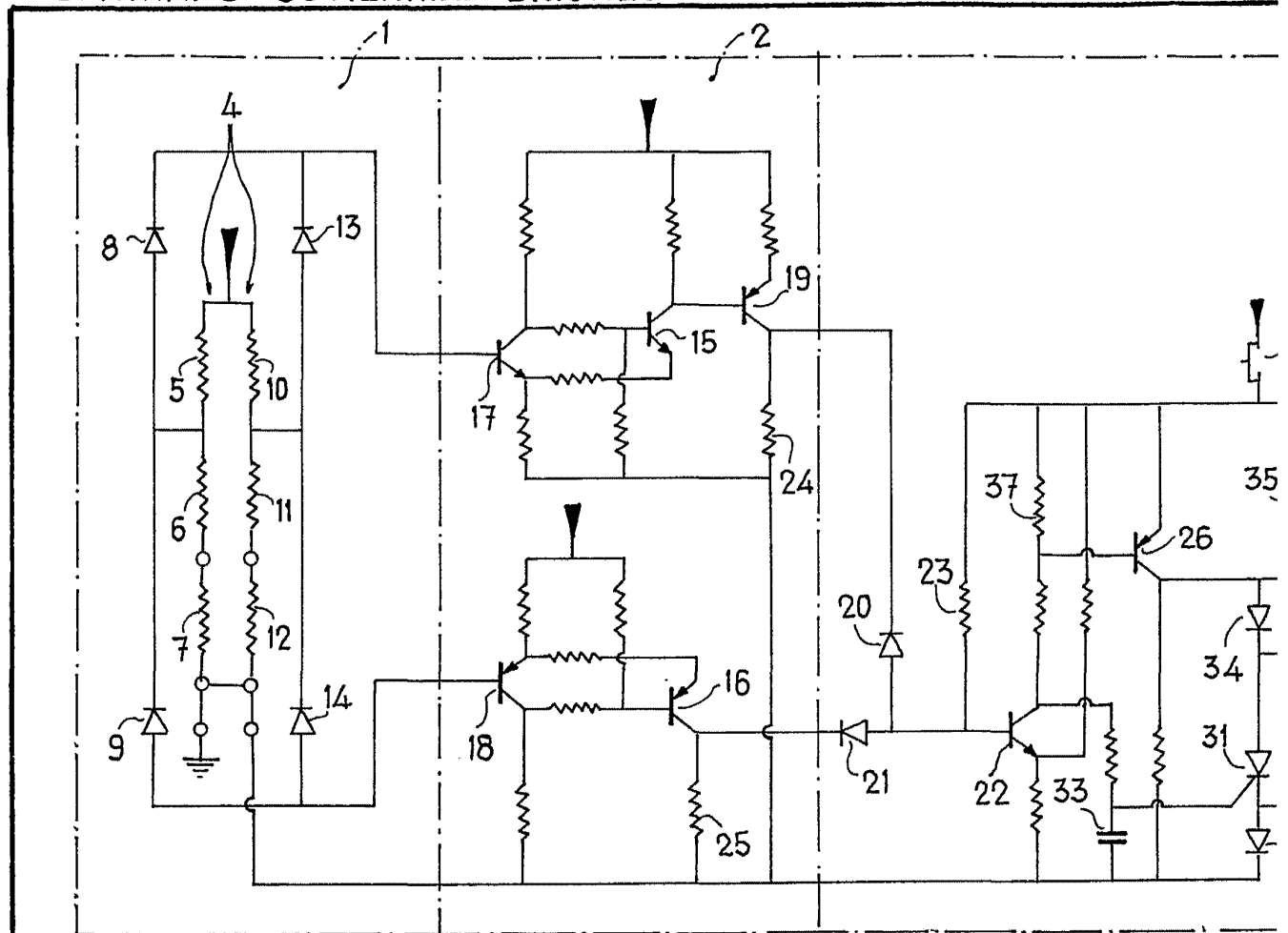


Fig. 1

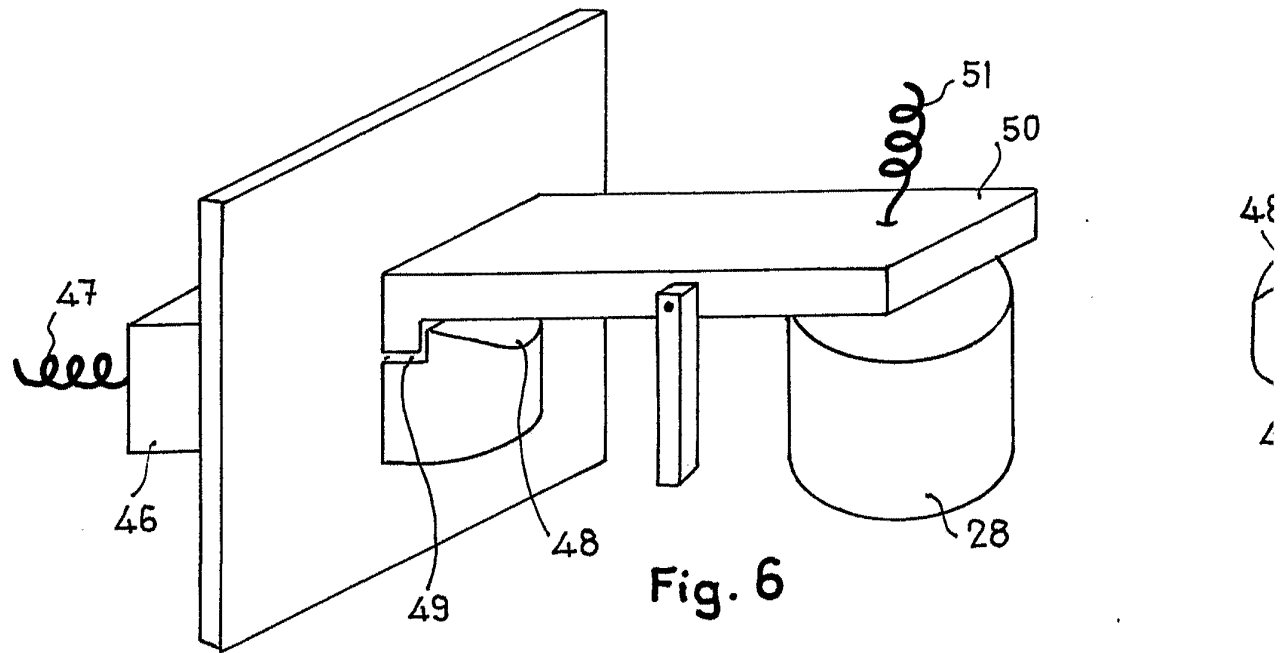


Fig. 6

Escala variable

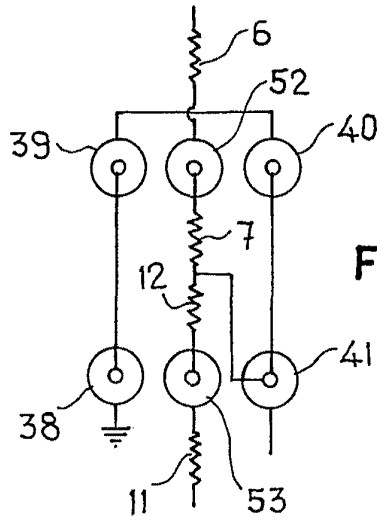
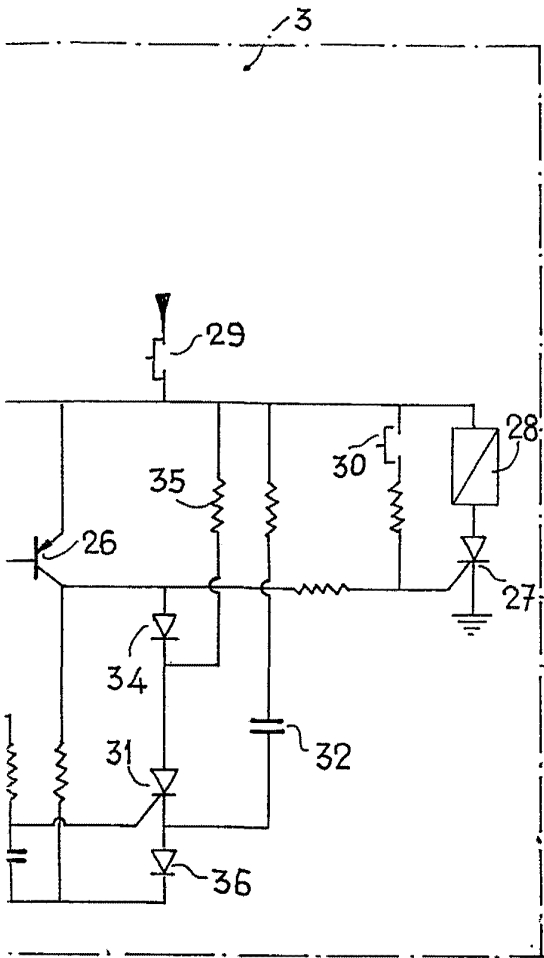


Fig. 2



Fig. 3

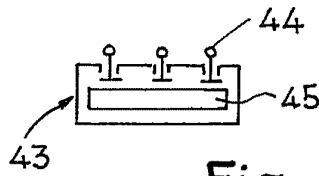


Fig. 4

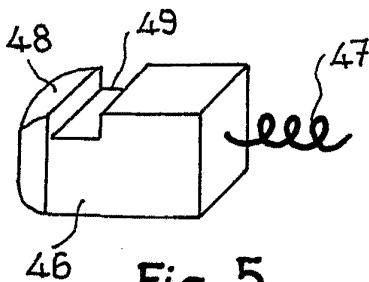


Fig. 5

Madrid.
P. P.

FRANCISCO GARCIA CABRERIZO
P. P.

Firmado: M.ª Delarós Jorquera