



ESPAÑA

| | | | | | |
|----|----|----|---------------|----|----|
| 19 | ES | 11 | NUMERO | 10 | A3 |
| | | 21 | 445585 | | |
| | | 22 | 19 FEB. 1978 | | |

PATENTE DE INTRODUCCION

| | | | |
|----|------------------------------------------------------------------------------------|----|-----------------------------|
| 47 | FECHA DE PUBLICIDAD | 51 | CLASIFICACION INTERNACIONAL |
| | | | D05B |
| 54 | TITULO DE LA INVENCIÓN | | |
| | "DISPOSITIVO DE SOPORTE DE UN HILO DE GUARNICIÓN, DE UN CORDONCILLO O DE UN GALÓN" | | |
| 59 | PATENTE EXTRANJERA U OTRA FUENTE DE INFORMACION | | |
| | TERROT MAUSER FRANCE, S.A. PARIS (Francia) | | |
| 71 | SOLICITANTE (S) | | |
| | TERROT MAUSER FRANCE, S.A. | | |
| | DOMICILIO DEL SOLICITANTE | | |
| | 75003 PARIS (Francia) - 96, Boulevard de Sébastopol | | |
| 72 | INVENTOR (ES) | | |
| | | | |
| 73 | TITULAR (ES) | | |
| | | | |
| 74 | REPRESENTANTE | | |
| | D. Alfonso Durán Olivella | | |

PATENTE DE INTRODUCCIÓN

por 10 años

por "DISPOSITIVO DE SOPORTE DE UN HILO DE GUARNICIÓN,
DE UN CORDONCILLO O DE UN GALÓN", a favor de TERROT MAU
SER FRANCE, S.A., de nacionalidad francesa, domiciliada
en 75003 PARIS (Francia) - 96, Boulevard de Sébastopol.

=====

MEMORIA DESCRIPTIVA

La presente Patente de Introducción se refiere a un dispositivo de soporte de un hilo de guarnición, de un cordoncillo o de un galón, adaptable a una máquina de aguja, por ejemplo, a una máquina de coser y, especial-
5. mente, a una máquina de bordar.

Este dispositivo permite obtener principalmente bordados en los cuales dicho hilo, cordoncillo o galón es punteado por el hilo clásico.

A este efecto, el dispositivo de soporte en
10. cuestión comprende una plantilla provista de un orificio destinado a ser atravesado por el citado hilo de guarnición, cordoncillo o galón, la aguja de la máquina y el hilo superior enhebrado en el ojo de dicha aguja, estando situada dicha plantilla, sustentada por una varilla

móvil verticalmente, debajo del pie de cabra tradicional, de manera que resulte movido hacia abajo por este último.

Otras particularidades y ventajas de la invención se pondrán de manifiesto en el curso de la descripción que sigue, la cual, con referencia a los dibujos anexos, que se presentan a título de ejemplo no limitativo, permite comprender la manera en que puede ponerse en práctica la invención descrita.

En los dibujos:

10. La figura 1 es una vista en alzado de una forma posible de realización de la invención.

La figura 2 muestra el dispositivo montado en una máquina de bordar, que en este caso es una máquina, de varios cabezales, con cambio automático de hilos de
15. colores.

Como se ve en las figuras, el dispositivo comprende una plantilla -1- perforada por un orificio -la- sustentada por un pie -2- solidario de un anillo -3-, dispuesto alrededor de una varilla vertical -4-, a la
20. cual se fija mediante un tornillo -5- de cabeza moleteada.

La varilla -4- desliza entre dos soportes -6- y -7-, solidarios del cuerpo de la máquina de bordar. Al rededor de la varilla -4- figura un resorte helicoidal
25. -8-, situado entre la envolvente -9-, que se apoya inferiormente en el soporte -6-, y un anillo -10- solidario de la varilla, pero de posición regulable.

La varilla -4- posee un saliente -11- que recoge una hendidura longitudinal -9a- de la envolvente -9-,
30. de manera que permite los desplazamientos ascendentes y

descendientes de dicha varilla -4-.

La envolvente posee igualmente dos entallas -9b- que reciben el saliente -11- cuando la varilla gira un ángulo de 90°, impidiendo entonces el descenso de ésta.

5. ta.

El funcionamiento de este dispositivo se comprende fácilmente a la vista de los dibujos:

La varilla -4- está torneada de manera que su saliente -11- pueda recorrer la hendidura -9a-; en esta posición, el orificio -1a- de la plantilla se halla ali-

10. neado con el orificio del pie de cabra -12- de la aguja -13- en servicio. El hilo de guarnición, que aquí es un cordoncillo G, se halla inserto en el orificio -1a-. Cuando el pie de cabra -12- desciende, se aplica sobre la

15. plantilla -1- y produce el movimiento descendente del dispositivo.

El punto producido por la aguja -13- fija el cordoncillo G en el tejido T que descansa sobre la mesa -14- de la máquina.

20. Cuando el pie de cabra se eleva, el resorte -8- vuelve a poner al dispositivo en situación de iniciar nuevamente su cometido.

Todo cuanto no afecte, altere, cambie o modifique la esencia del dispositivo descrito, será variable a

25. los efectos de la actual Patente.

N O T A.

Se reivindica como objeto de esta Patente de Introducción:

1.- Dispositivo de soporte de un hilo de guarnición, de un cordoncillo o de un galón, adaptable a una

30.

máquina de aguja, tal como una máquina de coser o de bordar, caracterizado esencialmente por comprender una plantilla provista de un orificio destinado a ser atravesado por el citado hilo de guarnición, cordoncillo o galón,

5. la aguja de la máquina y el hilo superior enhebrado en el ojo de dicha aguja, estando sustentada la plantilla por una varilla desplazable verticalmente y dispuesta por debajo del pie de cabra convencional, de manera que resulte desplazada hacia abajo por este último.
10. 2.- Dispositivo de soporte de un hilo de guarnición, de un cordoncillo o de un galón, según la reivindicación 1, caracterizado porque el dispositivo comprende un resorte que actúa en antagonismo respecto al pie de cabra de la máquina.
15. 3.- Dispositivo de soporte de un hilo de guarnición, de un cordoncillo o de un galón, según la reivindicación 2, caracterizado porque la plantilla es solidaria de una varilla vertical aplicada a la máquina por lo menos mediante un soporte, estando dispuesto el resorte
20. alrededor de la citada varilla y entre una cubierta limitada por un elemento fijo y un anillo de posición ajustable, solidario de la varilla.
- 4.- Dispositivo de soporte de un hilo de guarnición, de un cordoncillo o de un galón, según la reivindicación 3, caracterizado porque el elemento fijo es una envolvente que presenta por una parte una hendidura longitudinal, y por otra parte una entalla, poseyendo la varilla un saliente capaz, por rotación de la varilla alrededor de su eje ideal, de desplazarse según la mencionada
25. hendidura y de inmovilizarse en la entalla.
- 30.

Sean cuales fueren las circunstancias que concurran en la esencialidad de la Patente de Introducción, definida en las anteriores reivindicaciones, cuyo objeto es:

5. 5.- "DISPOSITIVO DE SOPORTE DE UN HILO DE GUARNICIÓN, DE UN CORDONCILLO O DE UN GALÓN".

Consta la presente memoria de cinco hojas foliadas, mecanografiadas por una sola cara y de los dibujos unidos a la misma.

Barcelona, 19 FEB. 1976

P.A. de TERROT MAUSER FRANCE, S.A.,

ALFONSO DURÁN

P. P.

Alfonso Durán

FE/mc.

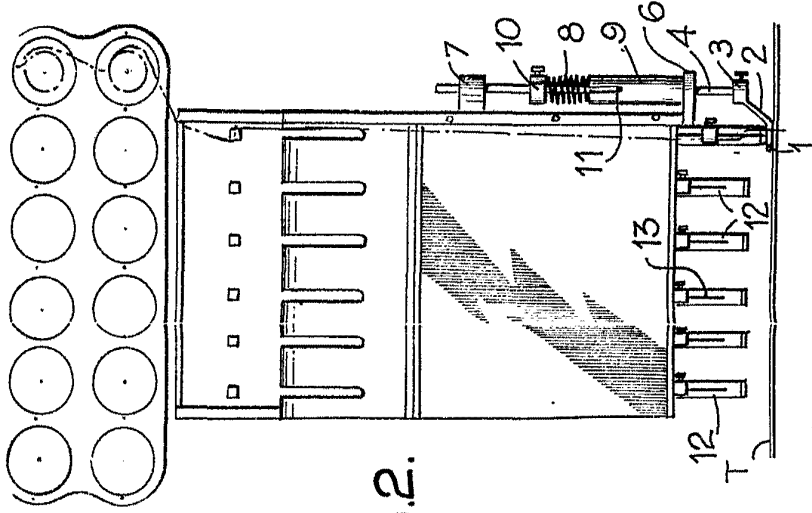


Fig. 2.

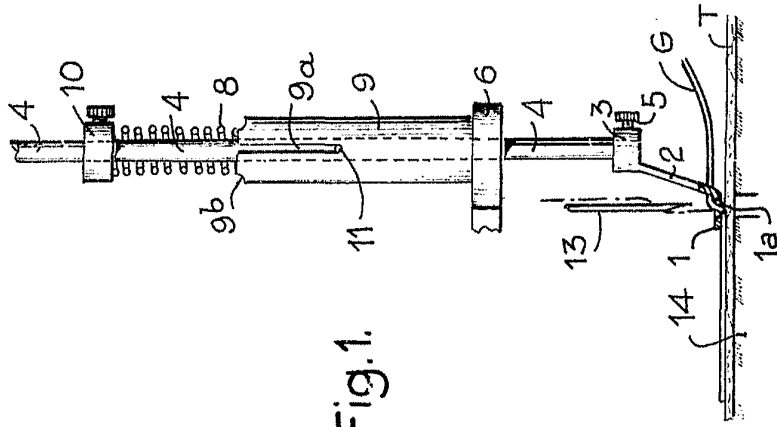


Fig. 1.

BARCELONA,
F.A.

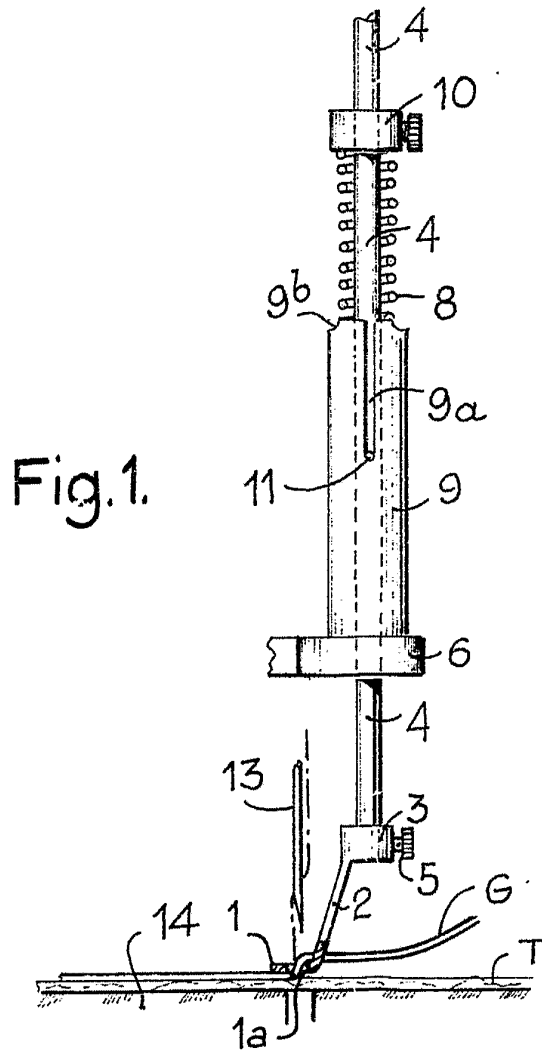


Fig. 1.

Fig

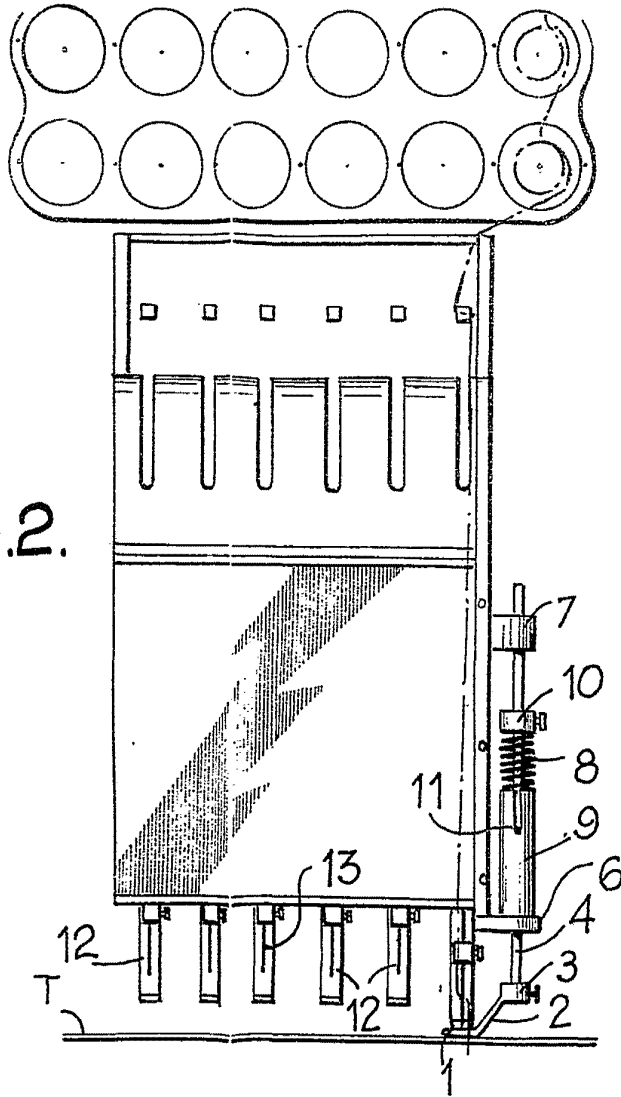


Fig.2.

BARCELONA, 1950
P.A.

[Handwritten signature]