



ESPAÑA

ES	445068	AT
FECHA DE PRESENTACION		
11-2-1.976		

P.- 62.341

PATENTE DE INVENCION

JM/TH-CSF 4109./BOI

30 PRIORIDADES:		
31 NUMERO	32 FECHA	33 PAIS
75/04699	14-2-75	Francia
10 MAYO 1977		
47 FECHA DE PUBLICIDAD	51 CLASIFICACION INTERNACIONAL	62 PATENTE DE LA QUE ES DIVISIONARIA
	H04B	
64 TITULO DE LA INVENCION		
"PERFECCIONAMIENTOS INTRODUCIDOS EN UN RELE DE RED RADIOELECTRICA".		
71 SOLICITANTE (SX)		
THOMSON-CSF		
DOMICILIO DEL SOLICITANTE		
173, Bl, Haussmann, 75008 Paris, Francia.		
72 INVENTOR (ES)		
Michel Bechet, Henri Dutilleux, Jean-Pierre Seuillot, Philippe Sidin y Henri Butin.		
73 TITULAR (ES)		
74 REPRESENTANTE		
DON OSCAR DE ELZABURU FERNANDEZ		

El presente invento tiene por objeto un relé de red radioeléctrica, que comprende un circuito de mando mandado, a su vez, por señales de mando proporcionadas por un circuito detector de señales de telemando, incluyendo dichas señales de telemando diferentes señales de telemando de estado, entre ellas una señal S_1 de telemando, cuya detección tiene por efecto colocar el relé en un estado I, marcado por el desbloqueo del dispositivo de emisión del relé para retransmisión de las señales recibidas, al menos hasta la detección de una señal de telemando de otro estado, y una señal de telemando S_2 , cuya detección tiene por efecto colocar el relé en un estado II marcado por el bloqueo del dispositivo de emisión del relé, por lo menos hasta la detección de una señal de telemando de otro estado.

Un relé del tipo indicado más arriba es conocido por la patente suiza 375.764. Permite evitar ciertas perturbaciones en las redes que utilizan las mismas frecuencias portadoras para trayectos que utilizan relés diferentes. Sin embargo, el dispositivo de la patente suiza no permite evitar que las solicitudes de conexión sean transmitidas simultáneamente a la estación central por diferentes relés.

El presente invento tiene por objeto un relé que permite evitar este inconveniente gracias a la in-

corporación al relé de una señal de intervalo de tiempo.

5 Según el invento, un relé del tipo indicado más arriba está caracterizado porque el circuito de mando comprende un sistema de medida de tiempo, cuya iniciación resulta de una señal de telemando, porque dichas diferentes señales de telemando de estado incluyen una señal de telemando cuya detección tiene por efecto colocar el relé en un estado de disponibilidad durante el cual el dispositivo de emisión del relé presenta uno o varios intervalos de tiempo de desbloqueo, siendo determinado el comienzo de este intervalo o de cada uno de estos intervalos por dicho sistema de medida de tiempo.

15 El invento tiene igualmente por objeto una red radioeléctrica que comprende una estación central que puede comunicar con cada una de las diferentes estaciones terminales por medio de n relés, siendo n superior a 1, caracterizada porque dichos relés son relés tales como los que se han definido más arriba.

20 El invento será mejor comprendido y otras características aparecerán con la ayuda de la descripción que sigue y de los dibujos relativos a la misma, en los cuales:

25 - la figura 1 es el esquema de un modo de rea-

lización de un relé según el invento;

- la figura 2 es el esquema de un modo de realización de una estación terminal de una red según el invento;

5 - la figura 3 es el esquema de un modo de realización de una estación central de una red según el invento;

- la figura 4 ilustra una variante de un relé según el invento.

10 El invento será descrito en el caso no limitativo siguiente: las informaciones transmitidas por modulación de una portadora son codificadas numéricamente en el sistema binario. La retransmisión por el relé se efectúa por desmodulación y remodulación. El
15 relé está provisto para retransmisión de una comunicación bilateral en pulsación. Solamente dos frecuencias portadoras son utilizadas, siendo la primera la frecuencia de recepción de los relés (y por consiguiente, la frecuencia de emisión de las estaciones entre las cuales
20 asegura una transmisión) y la segunda la frecuencia de emisión de los relés (y, por consiguiente, la frecuencia de recepción de las estaciones entre las cuales asegura una transmisión).

25 En la figura 1, un relé comprende un emisor 2 y un receptor 40. En esta figura, como en las siguientes

tes, no se ha representado el dispositivo de antena o de antenas y de acopladores al cual están unidas la salida del emisor y la entrada del receptor. La salida 112 del receptor 40 alimenta un circuito de conversión 10 que convierte en banda de base las señales de baja frecuencia proporcionadas por el receptor.

El receptor 40 comprende una salida auxiliar 111 que proporciona una señal auxiliar continua que denota la presencia de una portadora a la "primera frecuencia", frecuencia de emisión de las estaciones. La salida 12 del circuito 10 está unida a la entrada de subordinación de un reloj 19 a la frecuencia nominal de los bitios y provista de un dispositivo de subordinación en frecuencia y fase a los bitios recibidos.

Proporciona impulsos que tienen una fase pre-determinada con relación a los bitios recibidos.

La salida auxiliar 111 del receptor 40, la salida 12 del convertidor 10 y la salida de reloj 19, están unidas a un dispositivo de descodificación 5 mandado por la señal auxiliar y que descodifica cinco series S_0 , S_1 , S_2 , U_2 y S_3 de bitios predeterminados. Las descodificaciones de las señales S_0 , S_1 , S_2 , U_2 y S_3 provocan, respectivamente, la aparición de impulsos J_0 , J_1 , J_2 , J'_2 y J_3 en las salidas 50, 51, 52, 152, 53 del dispositivo 5.

Cada impulso J_0 asegura la puesta a cero en su entrada Z de un contador 9, módulo N, alimentado por un reloj 7, cuya frecuencia puede ser notablemente inferior a la frecuencia de los bitios.

5 El contador 9 está provisto de un descodificador, con objeto de proporcionar un impulso k cada vez que expone una cantidad dada n, característica del relé.

10 Los impulsos J_1 que aparecen en la salida 51 del circuito 5 están destinados a colocar el relé en un estado I, de retransmisión automática de las señales recibidas y, en este ejemplo, hasta nuevo telemando. Son aplicados en la entrada l, es decir, de puesta en el estado l, de un basculador biestable 41.

15 Los impulsos J_3 proporcionados por la salida 53 del circuito 5, están destinados a colocar el relé en un estado III de disponibilidad, en el curso del cual el relé emite una señal A de disponibilidad, emitida de manera recurrente, estando separadas las emisiones por tiempos muertos.

20 Dichos impulsos son aplicados en la entrada l de un basculador biestable 43.

25 Los impulsos J_2 y J'_2 que aparecen en las salidas 52 y 152, respectivamente, del circuito 5, están destinados unos y otros a colocar el relé en un estado

II de bloqueo que impide toda emisión o reemisión por parte del relé, hasta nueva orden, pero los impulsos J'_2 no deben actuar más que si encuentran el relé en el estado III de disponibilidad. A este efecto, los impulsos J_2 son aplicados en la primera entrada de una puerta O 42, cuya segunda entrada recibe los impulsos J'_2 por medio de una puerta Y 3, cuya segunda entrada está unida a la salida del basculador 43.

La salida del basculador 41 está unida a la entrada de un circuito de diferenciador 44, que proporciona un impulso de mando cuando el basculador pasa del estado cero al estado 1, pero no a la inversa.

La salida del basculador 43 alimenta un circuito de diferenciador idéntico 45. Los impulsos de la puerta O 42, y los del circuito de diferenciador 44, son aplicados por medio de una puerta O 4, en la entrada O del basculador 43. Los impulsos de salida de la puerta O 42, y los del circuito 45, son aplicados en la entrada O del basculador 41 por medio de una puerta O 15.

De lo que precede resulta que los estados I y III de relés están caracterizados por el estado 1 del basculador 41 y del basculador 43, respectivamente, y el estado II del relé por el estado 0 simultáneo de estos dos basculadores.

Con vistas a la emisión recurrente de la señal de disponibilidad (estado III) los impulsos de salida del contador 9 y la señal de salida del basculador 43 son aplicados en las dos entradas de una puerta Y 13, cuya salida está unida a la entrada de mando de un generador de señal de disponibilidad, 6. Para cada impulso recibido de la puerta Y 13, y por consiguiente en cada ocasión en que el contador 9 pasa por el número n, el generador 6 proporciona en su salida 6 una señal A de disponibilidad constituida por un cierto número de bits. Está sincronizado a este efecto por el reloj 19. Proporciona, por otra parte, en su salida auxiliar 62, una señal correspondiente a la duración de la señal A. Su salida 61 alimenta un circuito adaptador de modulación 55 que transforma las señales binarias que proporciona, en señales de baja frecuencia. La salida del circuito 55 está unida a la primera entrada de un circuito de adición 24 que desempeña la misión de una puerta O analógica. La salida del circuito 24 está unida a la entrada de modulación 21 del emisor 2. La señal de la salida auxiliar 62 del generador 6 está unida por medio de una puerta O 8, a la entrada de mando de emisión 22 del emisor 2.

Para el funcionamiento del relé en el estado I, las señales proporcionadas por la salida 112 del

receptor 40 son transmitidas por un interruptor electrónico 16 cuyo cierre es mandado por el estado 1 del basculador 41, en la segunda entrada del circuito de adición 24, mientras que el emisor es desbloqueado por la señal de salida del basculador 41, que es aplicada en la segunda entrada de la puerta 0 8.

En un modo de realización de la red según el invento, el relé está destinado a recibir de la estación central las señales S_0 , S_1 , S_2 y S_3 , mientras que las señales U_2 son enviadas por las estaciones terminales para una solicitud de conexión. No puede haber aquí contradicción o incoherencia entre las órdenes dadas por las señales S_0 , S_1 , S_2 y S_3 . La puerta 3 es una garantía contra la recepción inopinada de una solicitud de conexión de una estación terminal por el relé, si se encuentra en estado de retransmisión de una comunicación entre la estación central y otra estación terminal.

Este relé puede estar destinado más precisamente a funcionar en el seno de una red de la manera siguiente:

Se supondrá en este ejemplo que la estación central, en la disposición de esta red, no cambia de mensajes más que con una sola estación terminal a la vez. Las señales S_0 , S_2 y U_2 y S_3 son independientes

de los relés destinatarios, mientras que las señales S_1 están diferenciadas según los relés.

5 Para la claridad de la exposición, se partirá de un estado de la red en el cual no está en curso ninguna comunicación, estando todos los relés en el estado III, pero estando sus períodos efectivos de emisión desplazados, sin superposición, unos respecto a otros, de la manera siguiente: todos los contadores 9 de los diferentes relés son puestos periódica y simultáneamente a cero por la señal S_0 . Esta puesta a cero que remedia las derivas de los relojes 7, que alimentan los contadores 9, se puede efectuar a un ritmo lento con relación al período de emisión de las señales de disponibilidades en los diferentes relés (cuando están en el estado III).

10 Los contadores 9 son todos contadores módulo N, siendo N el mismo para todos los relés. El ciclo de los contadores permite las emisiones desplazadas de la señal de disponibilidad, debido a que los diferentes números n para los cuales los contadores 9 de los diferentes relés proporcionan en el estado III de éstos los impulsos que provocan la emisión de una señal de disponibilidad, están convenientemente desplazados unos respecto a otros.

25 (I) Si una estación terminal desea estable-

cer una comunicación, se produce en esta estación terminal el paso automático a posición de emisión una vez que una señal de disponibilidad ha sido recibida procedente de un relé cualquiera, emisión a la "primera frecuencia" de la señal U_2 mencionada más arriba, y luego el retorno a la posición de recepción, y más precisamente, a la posición de "espera de respuesta", estando caracterizada ésta por el estado de una memoria que registra el hecho de que la solicitud de conexión ha sido emitida.

Cuando un relé recibe la señal U_2 , pasa automáticamente al estado II (bloqueo) por el proceso indicado.

En la estación central, un mecanismo automático, que está a la escucha permanente de los relés, es avisado de la solicitud de conexión por el hecho de que un relé R_1 , que se denominará llamador, ha cesado de emitir la señal de disponibilidad.

La estación terminal emite entonces las señales S_2 de bloqueo con destino a todos los relés.

Finalmente, la estación central dirige al relé llamador R_1 colocando la señal S_1 (i) (señal S_1 característica para el relé R_1) en el estado I (retransmisión de las señales recibidas).

Es inútil que las señales de disponibilidad

A sean diferenciadas según los relés (lo que complicaría las estaciones terminales), dado que el mecanismo automático de la estación central puede distinguir las señales A de los diferentes relés por su fase con relación a las señales S_0 .

La situación es, finalmente, la siguiente: el relé llamador único está en el estado I, estando todos los demás relés bloqueados.

A iniciativa de la estación central, el establecimiento de la comunicación puede hacerse entonces según los procedimientos usuales: reconocimiento del llamador, eliminación de las dobles llamadas (caso de los terminales en espera de respuesta, pudiéndose producir este caso si las señales U_2 de dos estaciones terminales han alcanzado simultánea o casi simultáneamente el mismo relé).

Al final de la comunicación, el mecanismo automático de la estación central vuelve a poner en el estado III a todos los relés.

(II) Si, por el contrario, partiendo de un estado en que todos los relés están en el estado III, es la estación central la que quiera establecer una comunicación con una estación terminal dada, el procedimiento es más sencillo.

El mecanismo automático de la estación cen-

tral selecciona un relé R_j susceptible de alcanzar la estación terminal dada, bloquea en el estado II todos los relés y luego hace pasar solamente al relé R_j al estado I. El envío de la llamada hacia la estación terminal se hace entonces por los procedimientos usuales.

A título de ejemplo, la figura 2 ilustra esquemáticamente un modo de realización posible de una estación terminal para funcionamiento de una red según el proceso indicado.

La estación comprende un emisor y receptor 25. Un circuito adaptador de modulación 56 que alimenta la entrada de modulación 28 del emisor 25, recibe, por medio de una puerta 0 29, señales numéricas de dos procedencias, a saber, señales que traducen un mensaje a transmitir procedente de un dispositivo exterior simbolizado por el bloque 33 sincronizado por un reloj 32, o sea la señal de solicitud de conexión U_2 proporcionada por un generador 31 sincronizado por el reloj 32, y que comprende una entrada de mando 30.

El emisor-receptor 25 comprende una entrada 39 de mando de emisión, unida a la salida de una puerta 0 46, que recibe del dispositivo 33 una señal de desbloqueo durante el período de emisión de los mensajes, y de una salida auxiliar 49 del generador 31, una señal de desbloqueo durante el período de la producción de la

señal U_2 de solicitud de conexión.

5 La salida 24 de la parte receptora que proporciona las señales desmoduladas de baja frecuencia alimenta un convertidor 57 que proporciona las señales binarias correspondientes en banda de base. La salida del circuito 57 está unida a la entrada de subordinación de un reloj 34 provisto de un dispositivo de subordinación de frecuencia y fase a los bitios recibidos.

10 La salida del circuito 57, así como la salida del reloj 34, están unidas, por una parte, a un dispositivo 35 de explotación de los mensajes y, por otra parte, a un descodificador 36 que identifica la señal de disponibilidad.

15 Las solicitudes de conexión, procedentes del exterior, son traducidas por un impulso aplicado a la entrada 1 de un basculador 37 cuya salida está unida a la primera entrada de una puerta Y 38, con dos entradas. La segunda entrada de la puerta 38 está unida a la salida del descodificador 36. El impulso proporcionado por la puerta 38 en el curso de la detección de una señal en presencia de una solicitud de conexión es aplicado en la entrada 30 del generador 31 de la señal de solicitud de conexión U_2 y provoca la producción de esta señal.

20

25

El impulso de la puerta 38 es aplicado, por otra parte, a la entrada O de mando de un basculador monoestable 48 cuya duración T_0 del estado casi estable corresponde a la suma del tiempo T_1 necesario para la emisión de la señal U_2 y del tiempo T_2 reservado para la escucha después de una solicitud de conexión. La señal de salida del basculador 48 es aplicada en la entrada O del basculador 37 que es una entrada de puesta a cero, incluso en presencia de un impulso aplicado en la entrada 1.

Si la solicitud de conexión conduce a la puesta en comunicación con la estación central, el proceso se desarrolla según la técnica conocida, y la estación terminal no emitirá más que después de la autorización de la estación central.

En el caso contrario, se puede aplicar de modo útil un nuevo impulso de solicitud de conexión en la entrada del basculador 37 al cabo del tiempo T_0 .

La figura 3 ilustra un modo de realización de la estación central.

Esta debe asegurar los telemandos de los relés por la emisión de las señales S_0, S_1, S_2, S_3 , y la elección de los telemandos a efectuar en función del instante de la detección de un relé llamador o de una solicitud local de comunicación. Esta última función

5 puede ser realizada ventajosamente por un microordenador convenientemente programado, o por un miniordenador utilizado, por otra parte, para controlar los procedimientos usuales de diálogo y de supervisión de las comunicaciones, o para asegurar una intercara conveniente con una red de hilos.

Un microordenador conveniente es, por ejemplo, el microordenador MICRAL de la sociedad Realisation et Etudes Electroniques.

10 Un miniordenador conveniente está constituido, por ejemplo, por el miniordenador PDP 8 de Digital Equipment.

15 Se supondrá, a título de ejemplo, que se utiliza un miniordenador 74. La estación comprende un receptor 71 sintonizado a la segunda frecuencia, y un emisor 72 que funciona a la primera frecuencia. Un reloj 75 proporciona impulsos a la frecuencia de los bits.

20 Un dispositivo 82, sincronizado por el reloj 75 que proporciona en su alma numérica los mensajes a transmitir, tiene su salida unida a la primera entrada de una puerta Y 80, cuya segunda entrada recibe una señal de autorización suministrada por el miniordenador 74 a través de un acoplador de salida digital 91, unido a una salida normalizada de la barra colectora 77
25 (entradas/salidas del miniordenador).

Otro acoplador 86, unido a otra salida de barra colectora del miniordenador, suministra en forma numérica las señales $S_0, S_1(i)$ [$i = 1, 2 \dots n, n$ número de relés] S_2, S_3 elaboradas por el miniordenador.

La señales de salida de la puerta 80 y las del acoplador 86 son aplicadas, respectivamente, en las dos entradas de una puerta 0 89. Esta alimenta un adaptador de modulación 93 cuya salida está unida a la entrada de modulación 78 de un emisor 72.

El acoplador 91 por una segunda salida unida a la entrada de desbloqueo 84 del emisor, coloca a éste en posición de emisión durante la emisión de los mensajes, así como durante la emisión de las señales de telemando.

La salida del receptor 71 alimenta un circuito convertidor 94 que suministra las señales binarias en banda de base.

El circuito 94 alimenta la entrada de subordinación de un reloj 95. La salida del circuito 94 y la del reloj 95 están unidas, por una parte, a un dispositivo de explotación de los mensajes 96 y, por otra parte, a un descodificador de las señales de disponibilidad 97.

Este descodificador 97 y el reloj 75 están

unidos al miniordenador 74 por medio del acoplador de interrupción prioritaria 98 que forma parte de las periféricas normalizadas del miniordenador.

5 Naturalmente, el relé según el invento y el modo de funcionamiento de la red según el invento son susceptibles de variantes.

La figura 4 ilustra una variante simplificada de un relé según el invento.

10 Los estados I y II de los relés son idénticos a los precedentes, pero el estado II no es ya mandado más que por las señales S_2 .

15 El estado III que marcaba la disponibilidad de los relés por la emisión recurrente de señales de disponibilidad, está sustituido por un estado III' que no se distingue del estado I más que porque se le pone fin automáticamente, al cabo de un tiempo T_3 durante el cual el relé es utilizado de manera que retransmite la solicitudes de conexión.

20 La señal U_2 no es ya descodificada en el relé.

En la figura 4, los elementos 40, 10, 19, 2 y 16 son idénticos a los precedentes.

25 El circuito 5 comprende tres descodificadores, a saber, los descodificadores de las señales S_1 , S_2 idénticos a los precedentes, y un descodificador de la se-

nal S'_3 de puesta del relé en el estado III'.

La salida 51 que suministra los impulsos J_1 alimenta, como anteriormente, la entrada 1 de un basculador 41, seguido de un circuito con diferenciador 44.

5

La salida 52 suministra, como anteriormente, los impulsos J_2 .

La salida 153, que suministra un impulso J'_3 en el curso de la descodificación de la señal S'_3 está unida a la entrada 1 de un basculador biestable 103 cuya salida alimenta un circuito con diferenciador 206 que suministra un impulso de mando cuando el basculador 103 pasa del estado 0 al estado 1.

10

Los impulsos J'_3 son aplicados igualmente a la entrada de puesta a cero J de un contador 109 alimentado por un reloj 107 por medio de una puerta Y 108 que recibe en su segunda entrada la señal de salida del basculador 103. Cuando el contador 109 expone un número predeterminado n' , suministra una señal que es aplicada en la entrada 0 del basculador 103 por medio de una puerta O 104 con tres entradas que reciben, por otra parte, los impulsos J_2 y los impulsos de salida del circuito con diferenciador 44.

15

20

La entrada 0 del basculador 41 recibe por medio de la puerta O 15 sus impulsos de salida del circuito 206 y los impulsos J_2 .

25

El estado III' del relé está caracterizado, pués, por el estado I del basculador 103 solo, su estado I por el estado I del basculador 41 solo, y su estado II por el estado 0 de uno y otro basculadores.

5 Las señales de salida de los basculadores 41 y 103 son aplicadas por medio de puertas 0 131 y 132, respectivamente, a la entrada de mando de emisión 22 del emisor 2 y a la entrada de mando del interruptor 16.

10 El funcionamiento en el seno de una red puede ser el siguiente: cuando no está en curso ninguna comunicación, todos los relés son puestos sucesivamente, sin superposición, en el estado III' por señales S'_3 , diferentes para cada uno de los relés, emitidas por la estación central. Durante cada uno de los intervalos de tiempo T_3 durante los cuales un relé R_1 es susceptible de retransmitir, no transmite más que solamente las señales que puede recibir entonces de una estación terminal, a saber, las señales de solicitud de conexión, que son en este caso descodificadas en la estación central. Cuando la estación central descodifica una solicitud de conexión, identifica al relé llamador reemisor de acuerdo con el intervalo de tiempo en el curso del cual ha recibido esta solicitud de conexión. Coloca entonces todos los relés en el estado

15

20

25

II (bloqueo) y luego el relé llamador solo en el estado I.

5 Cuando ha terminado una comunicación, todos los relés son colocados de nuevo sucesivamente de forma cíclica en el estado III', estando separados estos estados III' por estados II.

10 Una variante evidente de la figura 4 consistiría en conservar una señal de puesta en hora S_0 , y señales S_3 no diferenciadas para los diferentes relés, permitiendo esto igualmente distribuir los tiempos de escucha de solicitud de conexión de una manera análoga a lo que se hacía para los tiempos de emisión de las señales de disponibilidad.

15 Las modificaciones a aportar a la estación central y a las estaciones terminales, están al alcance del especialista.

20 En lo que concierne a las estaciones terminales, las solicitudes de conexión son enviadas sin condición de limitación, salvo que no pueden ser repetidas más que al cabo del tiempo $T_0 = T_1 + T_2$ funcional.

25 Se ha supuesto en los ejemplos de realización descritos, que la estación central no asegura comunicación más que con una estación terminal a la vez. En el caso contrario, que es posible para ciertas condiciones geográficas, por utilización de dos o varias emisio-

res-receptores distintos provistos de antenas directivas, no hay modificación que aportar a los relés que han sido descritos.

5 En lo que concierne al funcionamiento de la red, las diferencias esenciales en el caso de un relé según la figura 1, como en la figura 4, es que un relé llamador no dará lugar al bloqueo de todos los restantes relés, sino solamente al de los que son susceptibles de estorbar su comunicación, y cuya lista, para cada relé llamador, es conservada en memoria por el minordenador.

10

La señal de bloqueo S_2 es entonces diferenciada según los relés, y es entonces inútil enviar las señales $S_2(j)$ a un relé llamador R_j antes de colocarlo en el estado I.

15

El relé mismo es susceptible, por lo demás, de variantes, como lo muestran los dos ejemplos descritos. Lo esencial es que pueda ser bloqueado o puesto en funcionamiento por telemando.

20

25

REIVINDICACIONES

Los puntos de invención propia y nueva, que se presentan para que sean objeto de esta solicitud de Patente de Invención en España, por VEINTE años, son los que se recogen en las reivindicaciones siguientes:

10 1a.- Perfeccionamientos introducidos en un relé de red radioeléctrica que comprende un circuito de mando mandado, a su vez, por señales de mando suministradas por un circuito detector de señales de telemando, incluyendo dichas señales de telemando diferentes señales de telemando de estado entre ellas una señal S_1 de telemando cuya detección tiene por efecto colocar el relé en un estado I, marcado por el desbloqueo del dispositivo de emisión del relé para retransmisión de las señales recibidas, al menos hasta la detección de una señal de telemando de otro estado, y una señal de telemando S_2 cuya detección tiene por efecto colocar el relé en un estado II marcado por el bloqueo del dispositivo de emisión del relé, al menos hasta la de-

tección de una señal de telemando de otro estado, caracterizados porque el circuito de mando comprende un sistema de medida de tiempo, cuya iniciación resulta de una señal de telemando, y porque dichas diferentes señales de telemando de estado incluyen una señal de telemando cuya detección tiene por efecto colocar el relé en un estado de disponibilidad, durante el cual el dispositivo de emisión del relé presenta uno o varios intervalos de tiempo de desbloqueo, siendo determinado el comienzo de este intervalo de cada uno de estos intervalos por dicho sistema de medida de tiempo.

2ª.- Perfeccionamientos según la reivindicación 1ª, caracterizados porque las señales de telemando comprenden, además de dichas señales S_1 y S_2 , la señal de telemando de iniciación del sistema de medida de tiempo que será designada por S_0 , y la señal de telemando del estado de disponibilidad que será designada por S_3 , una señal de telemando U_2 , porque el sistema de medida de tiempo provoca desbloques periódicos de dicho dispositivo de emisión durante el estado de disponibilidad, emitiendo dicho dispositivo de emisión durante cada uno de estos intervalos una señal llamada de disponibilidad, y porque la detección de una señal U_2 tiene por efecto colocar el relé en el estado II, si esta señal es recibida mientras el relé está en el

estado de disponibilidad.

5
10
3ª.- Perfeccionamientos según la reivindicación 1ª, caracterizados porque estando la señal de telemando que telemanda la iniciación del sistema de medida del tiempo confundida con la señal de telemando del estado de disponibilidad, que se llamará S'3, dicho sistema de medida de tiempo provoca, en el estado de disponibilidad, un desbloqueo único de dicho dispositivo de emisión, desbloqueo cuya duración coincida con la del estado de disponibilidad, estando limitada dicha duración en la parte superior por un paso automático en el estado II al cabo de un lapso de tiempo predeterminado después del comienzo del desbloqueo.

15
4ª.- Perfeccionamientos introducidos en un relé de red radioeléctrica.

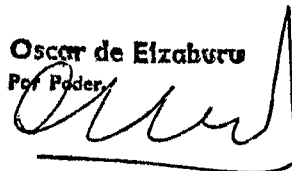
Tal y como se ha descrito en la Memoria que antecede, representado en los dibujos que se acompañan y con los fines que se han especificado.

20
Esta Memoria consta de veinticinco hojas escritas a máquina por una sola cara.

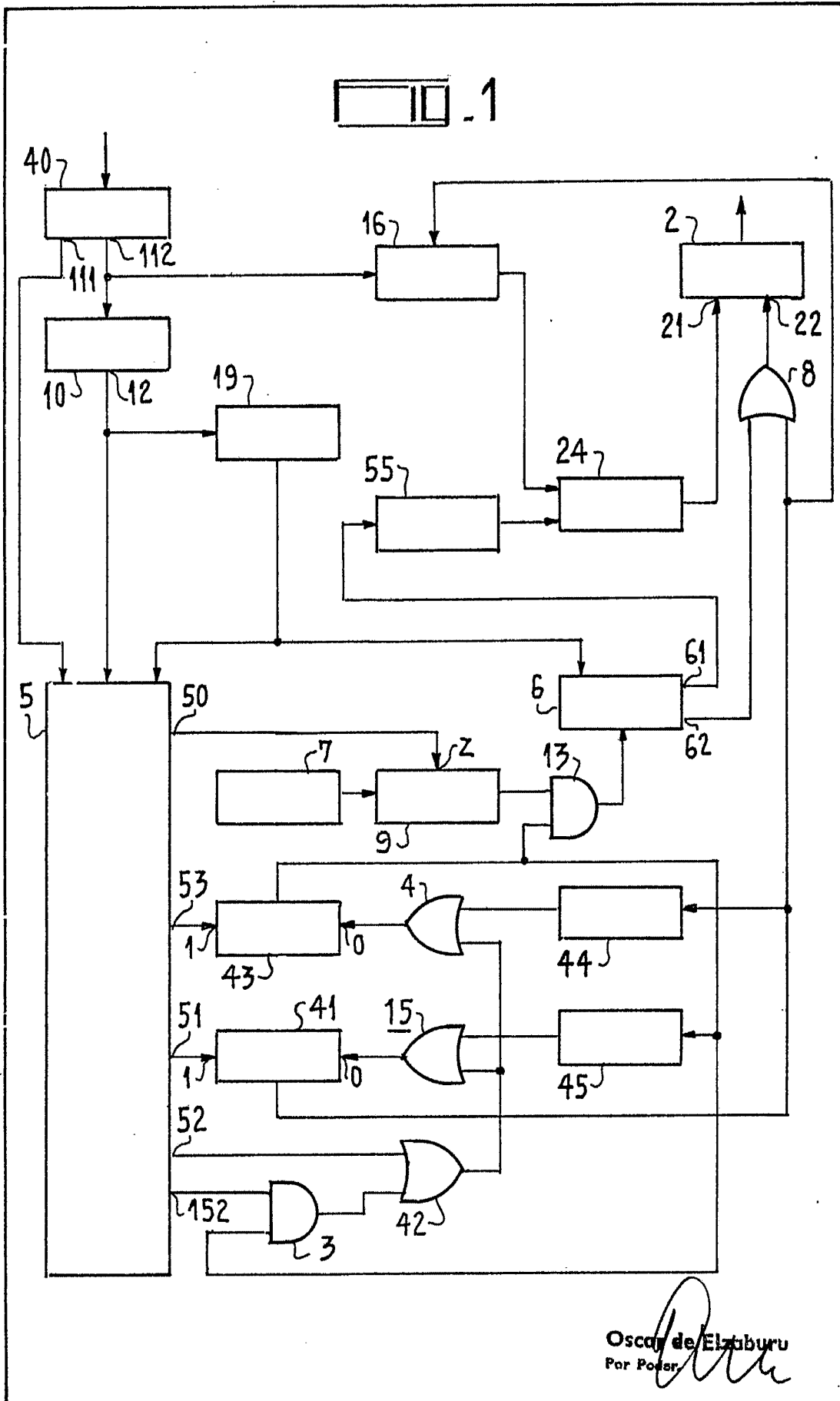
Madrid, 30. ABR. 1977

P.A.

Oscar de Elzaburu
Por Poder



10 .1



Oscar de Elizburu
Por Poder

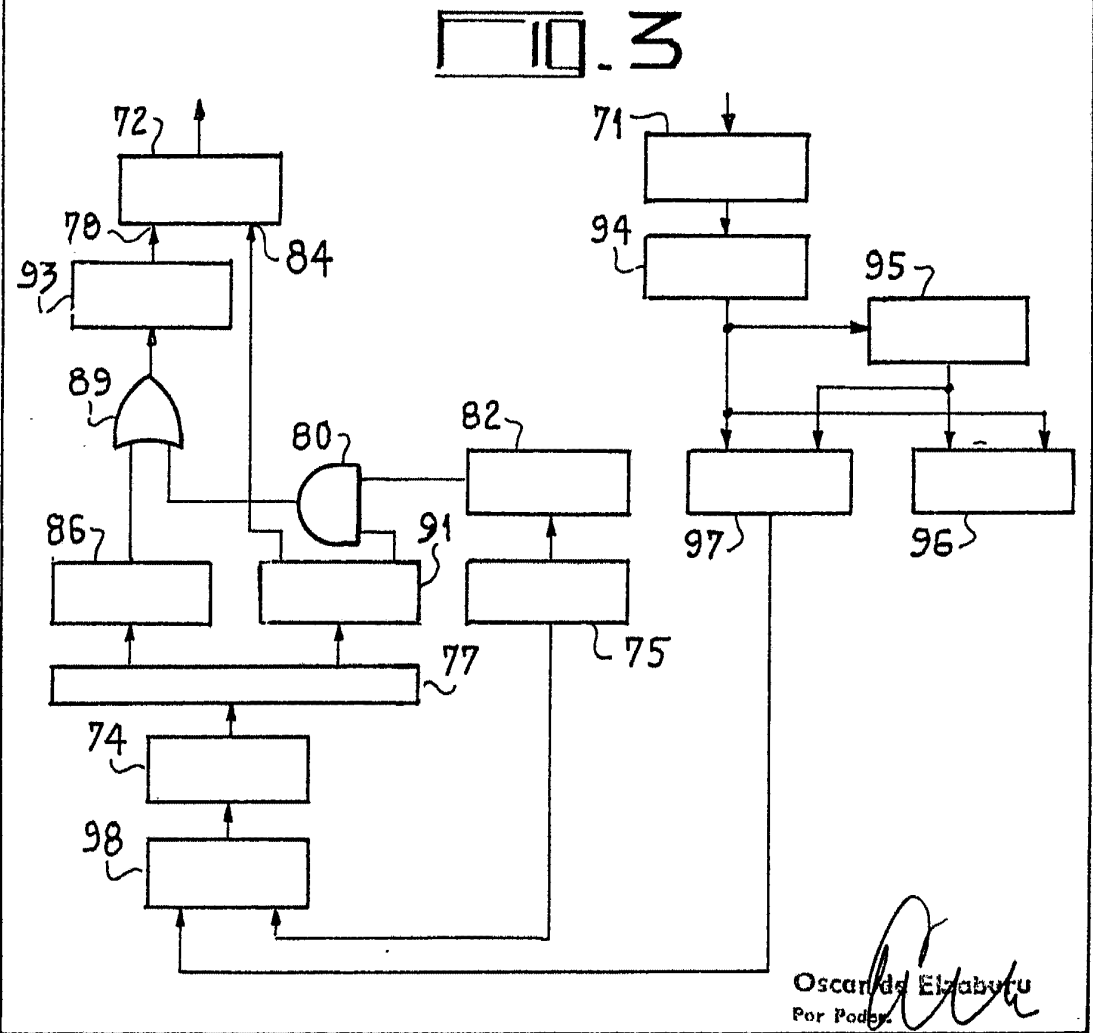
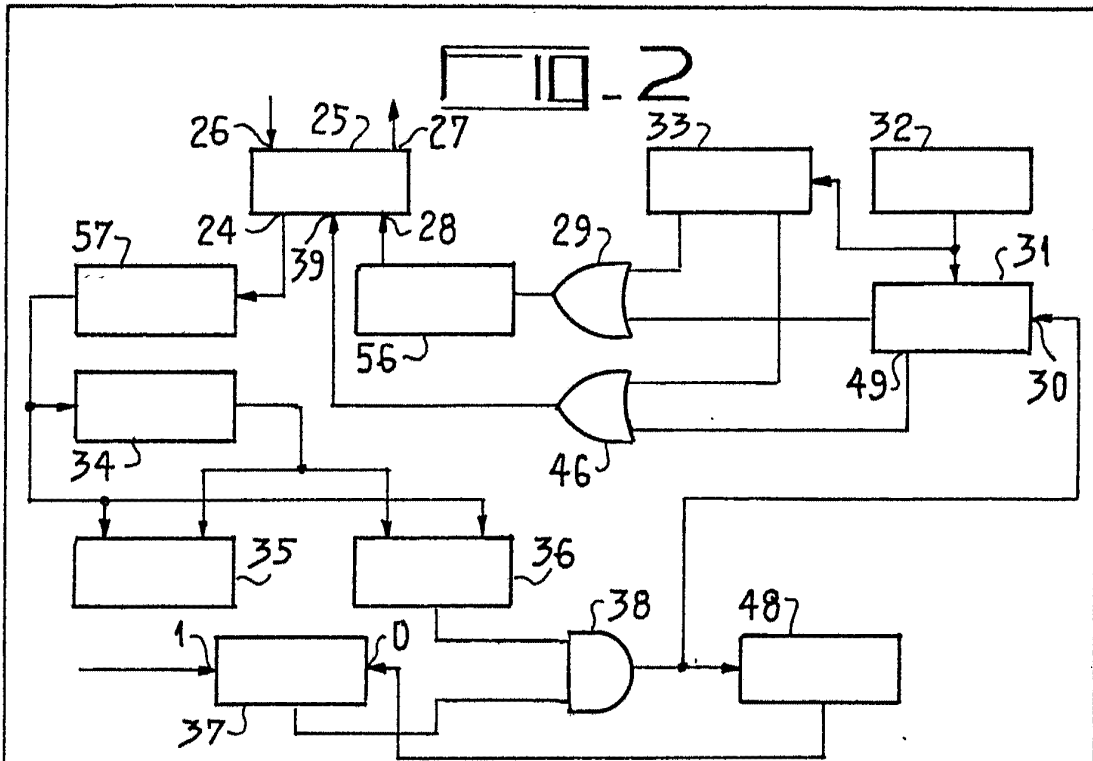
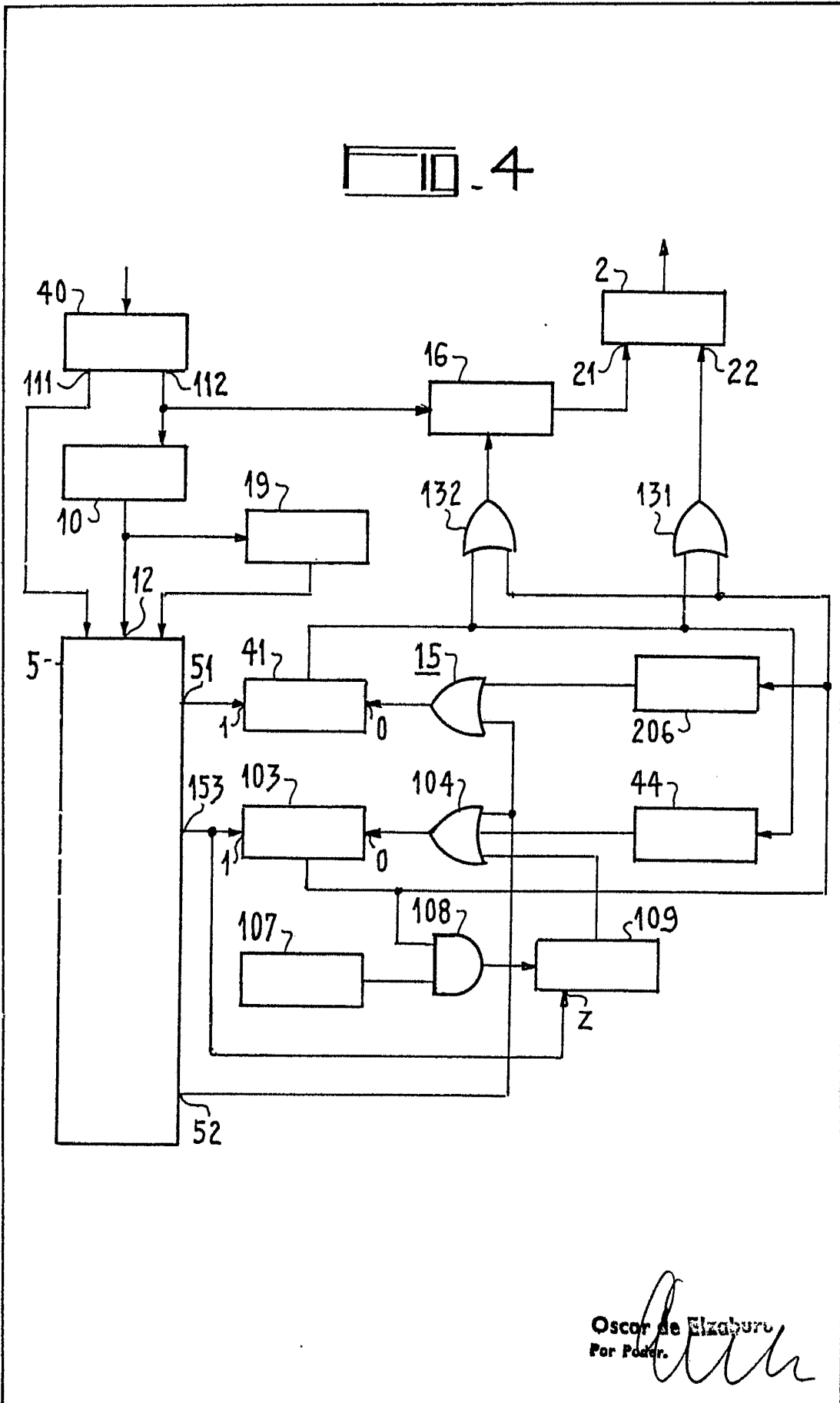


Fig. 4



Oscar de Elizaburu
Por Poder.