

MINISTERIO DE INDUSTRIA
REGISTRO DE LA PROPIEDAD INDUSTRIAL



CM.-

ESPAÑA

(19) ES	(11) NÚMERO 44972	(10) A1
(12)	(13) FECHA DE PRESENTACION 6-Febrero-1976	

PATENTE DE INVENCION

(30) PRIORIDADES: (31) NÚMERO 548.132	(32) FECHA 7-2-75	(33) PAIS EE. UU.
---	----------------------	----------------------

(47) FECHA DE PUBLICIDAD	(51) CLASIFICACION INTERNACIONAL H02H	(62) PATENTE DE LA QUE ES DIVISIONARIA
--------------------------	--	--

(64) TITULO DE LA INVENCION " APARATO DE PROTECCION CON RELES "
--

(71) SOLICITANTE (ES) WESTINGHOUSE ELECTRIC CORPORATION
DOMICILIO DEL SOLICITANTE Westinghouse Building, Gateway Center, PITTSBURGH, Pennsylvania 15222, USA
(72) INVENTOR (ES) JOHN CARMINE GAMBALE; y ROGER ELLIOTT RAY, ambos de nacionalidad estadounidense.
(73) TITULAR (ES)
(74) REPRESENTANTE DON BERNARDO UNGRIA GOIBURU.

El invento se refiere en general a sistemas de relés de comparación de fase y más particularmente a un sistema de relés de protección para una línea de transmisión de energía polifásica, en el cual las condiciones de funcionamiento de la línea en una extremidad alejada de una sección de línea protegida, son transmitidas a la extremidad local de la sección de línea por un solo canal de comunicación.

Un sistema de relés de comparación de fase separada que está dispuesto para comparar la fase de la corriente en cada uno de los conductores de fase, así como la corriente de fuga de tierra, se describe y reivindica en la patente de los Estados Unidos, número 3.893.003. Como se indica en esta patente, un canal de comunicación separado está provisto por cada una de las condiciones de funcionamiento de la línea. Estos canales de comunicación no solamente son costosos, sino que a veces interfieren los unos con los otros y/o con los canales destinados para otras utilizaciones, o asignados a otras aplicaciones, en particular, con los canales de onda portadora de radio o de línea de transmisión de energía, o con las líneas telefónicas. Por tanto, existe la necesidad de un sistema de relés de comparación de fase mejorado que requiere un número más reducido de dichos canales de comunicación de información.

Por tanto, un objeto del invento consiste en proporcionar un sistema de relés mejorado para línea de transmisión de energía polifásica, en el cual las condiciones de funcionamiento de la línea, en una extremidad alejada de una sección de línea protegida, se multiplexan mediante división del tiempo para su transmisión a la extremidad local de la sección de línea.

El invento consiste en un aparato de protección con relés destinado a proteger una sección de línea de una red

de transmisión de energía polifásica, mediante la vigilancia de las condiciones de funcionamiento de la línea en la extremidad local y en una extremidad remota de la sección de línea protegida, incluyendo dicho aparato una multiplicidad de medios de detección, asociado cada uno con uno de los conductores de fase de la sección de línea, suministrando cada uno de dichos dispositivos detectores una sección de salida representativa de las condiciones de funcionamiento de la línea en su conductor de fase asociado, una pluralidad de dispositivos detectores sensibles cada uno a la señal de salida de su dispositivo detector asociado para proporcionar una señal de salida normal cuando las condiciones de funcionamiento de la línea son normales y para proporcionar una señal de salida de defecto cuando las condiciones de funcionamiento de la línea son defectuosas, una multiplicidad de dispositivos comparadores adaptados cada uno para comparar dicha señal de salida procedente de su dispositivo detector asociado con una señal de salida correspondiente que ha sido recibida y que es representativa de las condiciones de funcionamiento de la línea que existen de manera sustancialmente simultánea en la extremidad alejada de la sección de línea, estando previsto un circuito de protección para los conductores de fase de la sección de línea, y estando accionados por dicho dispositivo comparador de acuerdo con los resultados de las comparaciones de dichas señales de salida, estando caracterizado dicho aparato de protección con relés porque incluye una red de codificación provista de un primer reloj, activándose dicha red de codificación por medio de dicha señal de salida normal para proporcionar una palabra normal codificada en el tiempo y que se repite a una frecuencia determinada por dicho primer reloj, activándose dicha red por medio de dicha señal de salida de defecto para finalizar la codificación en el

tiempo de dicha palabra normal y para proporcionar una palabra de defecto codificada en el tiempo a una frecuencia determinada por dicho primer reloj, determinándose las características de los bitios de información de dicha palabra de defecto mediante

5 la exploración de dichas señales de salida procedentes de dicho dispositivo de detección en una secuencia predeterminada, transmitiéndose dicha palabra normal codificada en el tiempo y que se repite, así como dicha palabra de defecto codificada en el tiempo hasta la extremidad alejada de la línea protegida por un solo

10 canal de comunicación, incluyendo también dicho aparato de protección con relés una red de decodificación provista de un segundo reloj, siendo dicho segundo reloj sensible a una palabra normal codificada en el tiempo y que se repite que se recibe a partir de la extremidad alejada para sincronizarse con un primer reloj

15 situado en esta extremidad alejada, activándose dicha red de decodificación, cuando no se recibe la palabra normal codificada en el tiempo, para explorar secuencialmente los bitios de información de la palabra de defecto codificada en el tiempo recibida en dicha secuencia predeterminada, a una frecuencia determinada

20 por dicho segundo reloj con el objeto de decodificar la palabra de defecto recibida en las señales de salida que representan cada una las condiciones de defecto de la línea en su conductor de fase asociado, suministrándose dichas señales de salida a sus medios comparadores asociados.

25 De acuerdo con las enseñanzas del invento, se utiliza un solo canal para transmitir una señal multiplexada dividida en el tiempo que contiene secuencialmente todas las condiciones de funcionamiento de la línea. La señal multiplexada se decodifica en el receptor con un retardo de tiempo mínimo al producir se un defecto. En el modo de realización ilustrado, se transmite

30

continuamente una palabra de guarda de 6 bitios de información, en la ausencia de un defecto, a partir del emplazamiento del transmisor (que se llamará aquí a veces en lo que sigue, emplazamiento remoto). Esta palabra de guarda contine una señal de sincronización que mantiene el contador de 6 bitios de información situado en el emplazamiento del receptor (llamado aquí a veces emplazamiento local) en sincronismo exacto con el generador de señal de 6 bitios de información situado en el emplazamiento re remoto. Mientras se reciben los bitios de información de la palabra de guarda, se mantiene una señal de guarda o señal de inhibición en el emplazamiento local. La disposición de bitios de información de la palabra de guarda determina el tiempo de la ocurrencia de la señal de sincronización en el emplazamiento local. Cuando se detecta un estado de defecto en el emplazamiento remo to, se finaliza la transmisión de la palabra de guarda y se ini cia la transmisión de la palabra de defecto adecuada, la cual des cribe la condición de funcionamiento defectuosa que existe. Las palabras de defecto contienen 3 bitios de información, representando cada bitio de información la condición de conducción de la línea de un conductor de línea diferente, determinada por su de tector. Los tres bitios de información que corresponden a los tres detectores separados de conductores de línea, se generan siem pre en un orden predeterminado y existen durante el mismo inter valo de tiempo predeterminado. Ya que los intervalos de tiempo de la red de demodulación o de decodificación situada en el recep tor están sincronizados con los intervalos de tiempo de la red de codificación situada en el transmisor, y ya que los bitios de información de las palabras de defecto que se obtienen mediante la exploración de las salidas de los detectores de línea consti tuyen una cadena o un bucle cerrado, los bitios de información

precedentes del emplazamiento remoto, pueden ser decodificados en el tiempo para determinar en el emplazamiento local la condición de funcionamiento de los conductores de línea individuales en el emplazamiento remoto.

5 En lo que antecede, se observará que en condiciones de funcionamiento normales, una palabra de código procedente del transmisor mantiene el decodificador del receptor sincronizado de tal manera que cuando se produce un defecto la comparación de las condiciones de funcionamiento de los conductores de línea en los emplazamientos local y remoto se inicia sin demora haciendo 10 que los disyuntores adecuados puedan ser accionados rápidamente para desconectar el conductor o los conductores defectuosos, según el caso.

 El invento podrá entenderse más claramente leyendo 15 la siguiente descripción de un modo de realización del mismo, tomada conjuntamente con los dibujos adjuntos, en los cuales:

 la figura 1 es un diagrama en bloques de un aparato de protección con relés mediante comparación de fases, destinado a transmitir y recibir la información relacionada con el funcionamiento de la línea, de acuerdo con el invento; 20

 la figura 2 es un diagrama en bloques que representa más detalladamente alguna de las características del aparato de protección con relés que sirve para transmitir las corrientes de fase y las corrientes residuales, que se representa de modo más general en la figura 1; 25

 la figura 3 es un diagrama funcional en bloques del codificador del transmisor; y

 la figura 4 es un diagrama funcional en bloques del decodificador del receptor.

30 Haciendo referencia en primer lugar a la figura 1,

las referencias numéricas 1, 2 y 3 indican unas barras de alimentación o conductores de fase de una fuente de suministro de energía trifásica, que se energiza adecuadamente a partir de una o varias fuentes de energía (no representada). Los conductores de fase 4, 5 y 6 de una línea de transmisión de energía trifásica se energizan respectivamente a partir de las barras de fase 1, 2 y 3 a través de los disyuntores 10, 11 y 12. El filtro pasabajo 8 presenta una impedancia sustancialmente nula a la transmisión de energía, teniendo en cuenta la frecuencia de la energía transmitida, pero sin embargo ofrece una impedancia elevada a la frecuencia portadora que transmite la información al aparato de protección con relé remoto situado en el puesto a distancia (no representado) por el conductor de fase de la línea de transmisión.

Para mayor sencillez, se ilustra solamente el aparato de protección con relé asociado con una extremidad de la sección de línea protegida. Sin embargo, debe entenderse claramente que un aparato de protección con relé similar está asociado con la otra extremidad de la sección de línea protegida. Se entiende igualmente que el receptor situado en una extremidad está sintonizado para recibir la información transmitida por el transmisor emplazado en la otra extremidad de la sección de línea protegida, y viceversa.

Los transformadores de intensidad 13, 14 y 15 están asociados con los conductores de fase 4, 5 y 6, y proporcionan unas cantidades de salida relacionadas con la fase, la magnitud y la intensidad de la corriente en los conductores de fase 4, 5 y 6. Las cantidades de salida de los transformadores de intensidad 13, 14 y 15, se aplican a los devanados primarios de unos transformadores de aislamiento 16, 17 y 18. Cada uno de los transformadores de aislamiento 16, 17 y 18 tienen sus secundarios conectados indi

vidualmente con unas resistencias de carga individuales, de tal manera que las cantidades de salida suministradas a las redes de protección con relés sensibles a la fase 20, 21 y 22, sean señales de tensión.

5 Las redes 20-22 están provistas de conductores de salida individuales, 25-27 y 31-33, respectivamente, que están normalmente desenergizados para suministrar señales de salida lógicas 0, pero que se energizan para proporcionar señales de salida lógicas 1 en respuesta al funcionamiento de su detector
10 de defecto asociado, el cual se describirá más completamente en lo que sigue con relación a la figura 2.

La red de accionamiento de disyuntor 24 incluye una multiplicidad de relés OR 34, 36 y 38, y una red ANY-2-OR 40. Cada una de las redes OR 34, 36 y 38 tiene dos terminales de entrada.
15 Un primer terminal de entrada de estas redes OR está conectado respectivamente con los conductores de salida 25, 26 y 27 de las redes 20, 21 y 22 asociadas con las fases A, B y C. Cada una de estas redes OR, 34, 36 y 38 tiene un segundo terminal de entrada conectado con el terminal de salida de la red ANY-2-OR 40. La red
20 ANY-2-OR 40 tiene sus terminales de entrada conectados individualmente con los conductores 25, 26 y 27.

Las redes 20-22 están conectadas cada una con el decodificador 44 del receptor y con el codificador 45 del transmisor. El decodificador 44 del receptor y el codificador 45 del
25 transmisor se ilustran más detalladamente en las figuras 3 y 4. El decodificador 44 del receptor está conectado a la salida de la porción receptora del transmisor-receptor 48, y el codificador del transmisor está conectado con la porción transmisora del transmisor-receptor 48.

30 Como se indica más completamente en la figura 4,

el decodificador 44 del receptor que se ilustra, recibe tres señales de entrada dispuestas secuencialmente sin interrupción durante el funcionamiento con defecto. Estas señales de entrada o bitios de información se suministran secuencialmente a las redes 20-22 por los conductores 25a-27a, respectivamente. Sin embargo, se observará que dentro del alcance del invento; el codificador 45 del transmisor, lo mismo que el decodificador 44 del receptor, conectados a las redes 20-22 por los conductores 28-30, respectivamente, pueden preverse para cualquier número de señales de salida y de entrada dispuestas secuencialmente. El transmisor-receptor transmite y recibe señales por uno de los conductores de fase, ilustrado en la figura 1, como siendo el conductor 5. La salida-entrada del transmisor-receptor 48 está conectada con una toma intermedia de un condensador de acoplamiento 50 que está conectado entre el conductor de línea 5 y la tierra o un conductor unido con la tierra.

Aunque en esta solicitud se ha ilustrado la transmisión de la información entre los puestos local y remoto bajo la forma de una onda portadora transmitida por la línea de distribución de energía, se entiende que pueden utilizarse otros medios para transmitir la información, por ejemplo un circuito de microondas o un circuito telefónico alquilado, entre otros medios.

Con el objeto de simplificar la descripción, se ilustra en la figura 2, una sola red de protección con relés 20. Las redes 21 y 22 son idénticas a la red 20. Como se ilustra en la figura 1, las redes 20-22 tienen sus conmutadores SW1 dispuestos de tal manera que el detector de defecto 58 (véase figura 2) controle la respuesta de la red al defecto. Esta es la posición que ocupa cuando estas redes se energizan con cantidades que corresponden a la fase de la corriente. Cuando el conmutador SW1

está en su otra posición, la red puede utilizarse como relé sensible a un defecto de tierra. En este caso, la red de sobreintensidad $I_L 60$ proporcionará la señal de defecto, haciendo que esta red sea sensible a una corriente más baja que la corriente necesaria cuando se utiliza un detector de defecto 58. Esto es posible porque cualquier circulación de corriente de tierra superior a una magnitud predeterminada, representada por el reglaje de la red de sobreintensidad $I_L 60$, indica un defecto de tierra.

La red de protección con relés 20 está provista de una señal derivada de la corriente por medio del transformador de intensidad y de aislamiento 16, y esta señal energiza la resistencia de carga, con lo cual las líneas de salida 62A y 63A suministran una tensión proporcional a la corriente, a la red de sobreintensidad $I_L 60$, y a la red de sobreintensidad de $I_H 64$, así como a la red de detección de defecto o de cambio de corriente 58 y a una red conformadora 67. La red conformadora 67 está provista de tres conductores de salida 68, 69 y 70, que transmiten señales de onda cuadrada I_{SWP} , I_{SWN} e I_{SW} que tienen la misma frecuencia que la que se aplica a los conductores 62A y 63A y presentan mutuamente una relación de fase. Como se indicará más adelante, la señal I_{SWA} tiene una porción de onda cuadrada positiva, que presenta la misma fase que la tensión suministrada al conformador local 67, que está en fase con el medio ciclo positivo de las ondas de tensión de entrada y por tanto presenta una longitud sustancialmente idéntica. La cantidad I_{SWA} se aplica al terminal de entrada 71A del codificador 45 del transmisor, a través del conductor 28.

En condiciones normales exentas de defecto, una señal lógica 1 es suministrada por el decodificador 44 del receptor por medio del conductor 78, al terminal de entrada NOT

108 de la red AND 110. Esta señal lógica 1 de guarda o de inhibición de accionamiento impide que la red 110 actúe el temporizador 90 y por tanto el disyuntor 10, mientras existe la señal de guarda. Igualmente, durante condiciones exentas de defecto, el detector
5 de defecto 58 suministra una señal lógica 0 al terminal de entrada 54A de la red AND 110. Además, para impedir un accionamiento accidental del disyuntor 10 debido a la corriente de carga de la línea, la red de sobreintensidad de I_L 60 está dispuesta de modo que proporcione una señal lógica 0 a la red AND 114 con magnitudes de corriente inferiores a las que son producidas por la corriente de carga. El terminal de salida 96 de la red AND 114 está conectado, a través de un temporizador 116, con el terminal de entrada 25 de la red de accionamiento 24. Sus dos terminales de entrada 95 y 95A deben recibir señales lógicas 1 para que el disyuntor 10 pueda ser accionado.
10
15

En el caso de una corriente de fuga extremadamente elevada, la red de sobreintensidad de I_H 64 proporciona una señal de entrada lógica 1 al terminal de entrada 99 de una red OR 112. La salida de la red OR 112 está conectada con un segundo terminal de entrada 95A de la red AND 114. Ya que la red de I_L 60 proporciona su tensión de salida lógica 1 con un nivel de corriente inferior al de la red I_H 64, las señales lógicas 1 de corriente de defecto extremadamente elevada, se aplicarán a ambos terminales de entrada 95, 95A, dando lugar a la finalización del tiempo del temporizador 116 y proporcionando una señal lógica 1 de accionamiento, a la red de accionamiento 24, para hacer funcionar el disyuntor 10 sin que sea necesario efectuar una comparación de fase de la corriente en ambas extremidades de la sección extrema protegida.
20
25

30 Las redes de protección con relé 21 y 22 están

provistas de conductores de entrada 62B-63B y 62C-63C que se energizan por medio de los transformadores 17 y 18, respectivamente. De manera similar, las redes 21 y 22 están provistas de conductores de salida 29 y 30 que se conectan a los terminales de entrada 71B y 71C, respectivamente, del decodificador 45 del transmisor.

Las cantidades de salida I_{SWP} e I_{SWN} procedente de los conductores 68 y 69 se aplican, a través de un temporizador de retardo 84, a los terminales de entrada 85 y 86, respectivamente, de las redes AND 81A y 81B. El terminal de entrada normal de la red AND 81A y el terminal de entrada NOT de la red 81B están conectados con el terminal de salida 82A del decodificador 44 del receptor por medio del conductor 25a. Los terminales de salida de las redes AND 81A y 81B están conectados a los dos terminales de entrada de una red OR 82, cuyo terminal de salida está conectado con un terminal de entrada 87 de la red AND 110.

Se observará que, cuando las señales lógicas 1 se aplican a ambos terminales de la red AND 81A, la red OR 82 aplica una señal lógica 1 a la red AND 110 y, de la misma manera, mientras se aplica una señal lógica 0 a los conductores 25a por medio del terminal de salida 82A del decodificador 44 del receptor, y mientras se aplica una señal lógica 1 al terminal de entrada 86 de la red AND 81B, la red OR 82 suministra de nuevo una señal lógica 1 al terminal 87 de la red AND 110.

Como se ha indicado más arriba, esta señal lógica 1 que se aplica no tiene eficacia mientras no se suministran señales lógicas 0 al terminal de entrada 108 a partir del terminal de salida 103A del decodificador del receptor, por medio del conductor 78 y/o mientras no se suministra una señal lógica 1 al terminal de entrada 54A de la red AND 110 por medio del detector

de defecto 58.

La salida del detector de defecto 58 se aplica también a partir de la red 20, a través del conductor 31, a un terminal de entrada 55A del codificador 45 del transmisor. Los terminales de entrada 55B y 55C del codificador 45 del transmisor
5 están conectados por los conductores 32 y 33 a la red 21 y a la red 22. De la misma manera, los conductores 28, 29 y 30 conectan los terminales de entrada 71A, 71B y 71C, respectivamente, del codificador 45 del transmisor, a las redes 20, 21 y 22, y por tan
10 to estos terminales de entrada son energizados por las cantidades de I_{SW} de las redes respectivas.

Haciendo ahora referencia más particular a la figura 3, se ve que el codificador 45 del transmisor incluye una red OR 120 dotada de tres terminales de entrada conectados con
15 los conductores de salida 31, 32 y 33 de las redes 20-22. El terminal de salida 121 de la red OR 120 está conectado a través de un inversor 122 con los terminales de entrada inferiores de cada una de las redes AND 124, 125, 126, 127, 128 y 129. Los terminales de salida de estas redes AND están conectados con los terminales de entrada de una red OR 131. El terminal de salida 121 de
20 la red OR está conectado también directamente con el terminal de entrada inferior de cada una de las redes AND 133, 134 y 135. Los terminales de salida de esas redes AND mencionadas en último lugar están conectados con los terminales de entrada de una red OR 137.
25 Los terminales de salida de las redes OR 131 y 137 están conectados con los terminales de entrada de una red OR 139, cuyo terminal de salida está conectado con los terminales de entrada J y K de un flip-flop JK 141 que tiene un terminal de entrada de sincronización C. La conexión con el terminal K incluye un inversor.
30

Se observará que mientras todos los conductores 31, 32 y 33 aplican señales lógicas 0 a la red OR 120, las redes AND 124 a 129 están preparadas, y las redes AND 133 a 135 no están preparadas. Sin embargo, cuando se produce un defecto y uno o varios de los conductores 31, 32 y 33 aplica una señal lógica 1 a la red OR 120, se suministra una señal lógica 1 de preparación a los terminales de entrada inferiores de las redes AND 133 a 135, y la señal de preparación aplicada a las redes AND 124-129 desaparece de modo que estas redes AND 124-129 dejan de tener la capacidad de accionar la red OR 131.

El codificador 45 del transmisor incluye un reloj de transmisión de información 144 que proporciona una serie sin fin de impulsos rítmicos a su conductor de salida 146. Estos impulsos se aplican al contador divisor por 6 con salida decodificada 148 y al terminal de sincronización C del flip-flop 141. Los terminales de salida 0, 1, 2, 3, 4, 5 y 6 del contador divisor por 6 148 se energizan secuencialmente con una señal de salida lógica 1 como consecuencia de la serie de impulsos de salida procedentes del reloj 144 de transmisión de información. La señal de salida lógica 1 procedente del terminal de salida 6 se aplica a través de una red de retardo 150 al terminal de reposición R del contador 148. El intervalo de tiempo de retardo facilitado por la red de retardo 150 es preferentemente inferior a la cuarta parte del intervalo de tiempo entre los impulsos de salida individuales del reloj de transmisión de información y efectúa la reposición del contador 148 al final de cada 6 recuentos.

Los terminales de salida 0 a 5 están conectados individualmente con los terminales de entrada central de las redes AND 124-129, respectivamente. Los terminales de salida 0 y 3

están conectados a una red OR 152, los terminales de salida 1 y 4 están conectados a los terminales de entrada de una red OR 153 y los terminales de salida 2 y 5 están conectados a los terminales de entrada de una red OR 154. Los terminales de salida de estas redes OR 152, 153 y 154 están conectados individualmente a los terminales de entrada superiores de las redes AND 133-135.

Los terminales de entrada superiores de las redes AND 124-129 reciben las señales de codificación deseada. Por lo menos, una de las señales de codificación debe tener un signo lógico diferente de las demás. Como se indica, los terminales de entrada superiores de las redes AND 124-126 reciben señales lógicas 1, mientras que las entradas de las redes AND 127-129 reciben señales lógicas 0. Con esta codificación, la palabra de transmisión, con las redes 20-22 funcionando en condiciones exentas de defecto, será 111000. Los bitios de información de la señal codificada o la palabra, se repetirán continuamente mientras sigue en vigor el estado de funcionamiento exento de defecto (no se aplican señales de entradas lógicas 1 a la red OR 120). Las señales lógicas 1 se suministran a partir de la red OR 131 a través de la red OR 139 a los terminales de entrada JK del flip-flop 141, cuando unas señales lógicas 1 son suministradas por los terminales de salida 0, 1 y 2 del contador 148 a las redes AND 124, 125 y 126. Cuando el reloj de información proporciona el impulso conductor al terminal de sincronización C, el flip-flop facilita una señal lógica 1 al terminal de salida 156 del codificador.

La señal lógica 1 procedente del terminal 156 se suministra al transmisor-receptor 48 por medio del conductor 157, y el transmisor-receptor 48 efectúa la transmisión correspondiente. De la misma manera, cuando se suministran señales lógicas 1 por medio de las salidas 3, 4 y 5 del contador 148, las redes

AND 127-129 suministran señales lógicas 0 al flip-flop 141 y unas señales lógicas 0 son transmitidas por el conductor 157 para modular el transmisor de modo que éste efectúa la transmisión de una señal correspondiente. La palabra de código transmitida está representada por 111000, y los bitios de información se transmiten secuencialmente.

Cuando se produce un defecto detectado por uno cualquiera o por varios de los detectores de defecto de las redes 20, 21 y 22, la red OR 120 proporciona una señal de salida lógica 1. Esto suprime la señal de preparación de las redes AND 124-129 y aplica una señal de preparación a las redes 133-135. Las redes AND 133, 134 y 135 reciben sus segundas señales de preparación a partir del contador divisor por 6 148 a través de las redes OR 152-154. Por tanto, cuando una señal de salida lógica 1 aparece en cualquiera de los terminales de salida 0 ó 3, una señal de salida lógica 1 prepara la red AND 133. Cuando una señal lógica 1 aparece en cualquiera de los terminales de salida 1 ó 4, se produce la preparación de la red AND 134. Cuando una señal lógica 1 aparece en cualquiera de los terminales de salida 2 ó 5, se produce la preparación de la red AND 135. Ya que los demás terminales de entrada de las redes AND 133, 134 y 135 están conectados individualmente con los conductores 28, 29 y 30, respectivamente, la señal lógica de salida de las redes AND 133, 134 y 135 estará de acuerdo con el estado lógico de los conductores de salida 28-30 de las redes 20-22, según está determinado por las corrientes de fase en los conductores de fase 4, 5 y 6, respectivamente. Observando la figura 2, puede verse que la señal lógica suministrada por los conductores 28-30 estará constituida por señales lógicas 1 durante medio ciclo de la señal de entrada I_{SW} suministrada al conformador 67 y por señales lógicas 0 durante

la otra mitad del ciclo de la señal de entrada suministrada al conformador 67 de las redes 20, 21 y 22, respectivamente. Por consiguiente, la red OR 137 modula la señal transmitida de modo que transmita secuencialmente bitios de información que representan secuencialmente las señales de I_{SW} de las redes 20, 21 y 22.

En resumen, el terminal de salida 156 se energiza de acuerdo con el código establecido por las redes AND 124 o 129, durante el funcionamiento exento de defecto. Durante el funcionamiento con defecto, el terminal de salida 156 está energizado de acuerdo con la fase de la corriente que circula por las líneas 4, 5 y 6, según lo determina el contador divisor por 6 148.

El transmisor-receptor 48 puede presentar cualquier forma deseada siempre y cuando sea capaz de transmitir secuencialmente bitios de información de acuerdo con la serie de señales lógicas 0 y de señales lógicas 1 aplicadas a sus códigos. La señal de salida del transmisor-receptor 48 se suministra, a través del condensador de acoplamiento usual 50, al conductor 5 y se transmite al transmisor-receptor 48 situado en la otra extremidad de la sección de línea protegida. El receptor situado en la otra extremidad de la sección de línea protegida, recibe la transmisión y energiza su terminal de salida de acuerdo con la información de los bitios de la señal recibida.

El decodificador 44 del receptor que se representa más detalladamente en la figura 4, tiene su terminal de entrada 158 conectado con el terminal de salida del transmisor-receptor 48, por medio de un conductor 159. Las señales de los bitios de información energizan un registro de desplazamiento de 6 bitios de información 160, los terminales de entrada no invertida de las redes AND 162, 163 y 164 y el reloj 166 del receptor. El reloj 166 del receptor, lo mismo que el reloj 144 de transmisión de

información, puede ser un reloj controlado por cristal y sintonizado para proporcionar sus impulsos de sincronización de salida de manera sustancialmente sincronizada con los del reloj 144.

5 Los impulsos de bitios de información de la señal entrante mantienen las señales de salida del reloj 166 del receptor sincronizado, en una relación de fase predeterminada con los bitios de información recibidos. Preferentemente, esta relación de fase es tal que los impulsos de reloj de salida sincronizados que aparecen en el terminal de salida 168 del reloj 166, presenten
10 una relación de fase sustancial con los bitios de información recibidos.

El terminal de salida 168 del reloj 166 está conectado a través de un inversor 169 con un conductor de sincronización 170. Este conductor 170 está conectado con el terminal de
15 sincronización 171 del registro de desplazamiento 160 y el terminal de entrada 172 de un contador divisor por 18 174. El terminal de entrada 175 de un contador divisor por 3 con salida de codificada 176 está conectado directamente con la salida 168.

El registro de desplazamiento 160 está provisto de
20 una multiplicad de terminales de salida 1-6. Cuando los bitios de entrada de información son recibidos en el terminal de entrada 158, los bitios de salida se desplazan progresivamente desde el terminal 6 hasta el terminal 1, respectivamente, de la manera usual. Como se ilustra en la figura 4, la señal no invertida procedente del terminal de salida 6, está conectada con un terminal
25 de entrada de las redes AND 179, 180 y 181, y la señal invertida procedente de estas redes se aplica a un terminal de entrada de las redes AND 178, 182 y 183. La salida no invertida del terminal 5 se aplica a un terminal de entrada de las redes AND 180, 181 y
30 182, y la señal invertida procedente de estas redes se aplica a

un terminal de entrada de las redes AND 178, 179 y 183. De la misma manera, los terminales de salida 4, 3, 2 y 1 están conectados a través de circuitos normales e inversores a los demás terminales de entrada de las redes AND 178, 179, 180, 181, 182, y 183, de la manera ilustrada.

Cuando se ha suministrado al terminal de entrada 158 una secuencia de entrada completa de la palabra de código, 1111000, la red AND 178 proporciona una señal de salida lógica 1 a un terminal de entrada de una red OR 186. La siguiente señal de entrada de bitios de información de la palabra de código, proporciona una señal de salida 110001 secuencialmente a lo largo de los terminales 6-1 y la red AND 183 proporciona entonces una señal de entrada lógica 1 a la red OR 186. Idénticamente, cuando la secuencia de bitios de información de entrada de la palabra de código sigue progresando, las redes AND 182, 181, 180 y 179 proporcionan secuencialmente las señales lógicas 1 a la red OR 186. Por consiguiente, se observará que mientras se transmite la palabra de código al receptor 44, una de las redes AND 178-183 suministra una señal lógica 1 a la red OR 186, y la red 186 energiza su conductor de salida 187 con una señal de salida lógica 1.

Este conductor 187 está conectado con los terminales de inhibición de accionamiento o de salida de señal de guarda 103A, 103B y 103C, haciendo que unas señales de guarda o de inhibición de accionamiento sean suministradas a las redes AND 110 de las redes de protección con relé 20, 21 y 22, por medio de los conductores 78, 79 y 80. El conductor 187 está también conectado con los terminales de entrada NOT de las redes AND 162, 163 y 164. Por consiguiente, mientras se suministra una señal lógica 1 al conductor 187, estas redes AND no pueden proporcionar ninguna señal de salida lógica 1 a sus terminales de salida.

Cada vez que se completa la palabra de sincronización 111000, la red AND 178 aplica una señal lógica 1 al contador divisor por 2 189. Cada segunda vez que se recibe la señal completa 111000, el terminal de salida 190 del contador divisor por 2 suministra un impulso de salida por medio del conductor de salida 191 a un terminal de entrada de una red OR 192 y a un terminal de entrada de una red OR 193. El terminal de salida de la red OR 192 está conectado a través de una red de retardo 194 al terminal de reposición R del contador 189. El otro terminal de entrada de la red OR 192 está conectado con el terminal de salida del contador divisor por 18 174. Este contador 174 proporciona una señal de salida lógica 1 cada 18 impulsos de bitios de información suministrados por el reloj 166 del receptor de sincronización. El terminal de salida de la red OR 193 está conectado con el terminal de reposición R del contador divisor por 3 176.

El contador 176 está accionado por los impulsos de salida del reloj 166, al mismo que la señal de entrada recibida en el terminal 158 y su reposición se hace cada tres impulsos de reloj. A este efecto, su terminal de salida 3 de 4 recuentos está conectado al terminal de entrada de reposición R a través de la red OR 193. Este dispositivo de reposición del contador 176 por el contador 189 y por el reloj 166 mantiene el contador 176 en el estado adecuado para comparar los bitios de información de las palabras de defecto (condiciones de corriente de las fases A, B y C) con los detectores de corriente (condiciones de corriente de las fases A, B y C) en la extremidad del receptor, cualesquiera que sean las condiciones de ruido u otros fenómenos transitorios que podrían producir un defecto de sincronización.

Los terminales de salida 0, 1 y 2 del contador 176

conectados con los terceros terminales de entrada de las redes AND 162, 163 y 164, respectivamente. El contador 176 que está sincronizado con los bitios de información de la palabra de defecto recibida que está suministrada por la red 45 de codificador del transmisor, explora la palabra de defecto de modo que los bitios de información de las palabras de defecto suministradas por las redes 20-22 asociadas con los conductores de fase 4, 5 y 6 en la extremidad del transmisor de la sección de línea protegida, suministren señales a los flip-flops JK 196, 197 y 198 que están asociados con las redes de protección con relé, relacionadas con los conductores de fase 4, 5 y 6, en la extremidad de recepción de la sección de línea protegida.

Más particularmente, las redes AND 162, 163 y 164 se preparan secuencialmente con los bitios de información de las fases A, B y C de las palabras de defecto, de modo que las señales lógicas 1 y 0 aparezcan en sus terminales de salida directamente de acuerdo con el estado de la corriente de las fases A, B y C en el emplazamiento de transmisión. Los terminales de salida de las redes AND 162, 163 y 164 están conectados respectivamente con los terminales de entrada K de los flip-flops 196, 197 y 198, directamente, y con los terminales de entrada J a través de inversores.

Los terminales de salida 0, 1 y 2 del contador 176 están conectados con uno de los terminales de entrada de cada una de las redes AND 202, 203 y 204, respectivamente, y suministran señales de preparación a éstas, en sincronismo con los bitios de información de palabras de defecto recibidas. Los demás terminales de entrada de estas redes AND 202, 203 y 204 están conectados con el conductor de temporización 170 a través de un circuito de impulsos 205. Los circuitos de salida de las re-

des AND 202, 203 y 204 están conectados individualmente con los terminales de entrada de sincronización C de los flip-flops 196, 197 y 198. Los terminales de salida 82A, 82B y 82C de los flip-flops 196, 197 y 198 recibirán señales lógicas 1 y señales lógicas 0 sincronizadas con retardo de tiempo con los bitios de información de las palabras de defecto, directamente de acuerdo con las cantidades I_{SW} de las redes de protección con relé en la extremidad de transmisión de las secciones de línea protegidas. En la extremidad de recepción, estas salidas toman los valores RI_{SWA} , RI_{SWB} y RI_{SWC} , respectivamente.

En lo que antecede, se entiende que mientras el funcionamiento de la línea de energía está exento de defecto, la señal codificada se transmite y mantiene el reloj 166 del receptor en sincronismo exacto con el reloj 144 de transmisión de información, y mantiene el contador 176 de acuerdo con el funcionamiento de las redes AND 133, 134 y 135, y se suministra una señal de inhibición o de guarda a las redes de protección con relé 20-22 asociadas con el receptor. Cuando se produce un defecto, se interrumpe inmediatamente la transmisión de la palabra codificada, y el transmisor inicia inmediatamente la transmisión de los bitios de información de una palabra de defecto. El carácter de cada uno de estos bitios de información de la palabra de defecto se determina mediante la exploración de las señales de I_{SW} de las redes de protección con relé remotas 20-22 y comparando los bitios de información RI_{SWA} , RI_{SWB} y RI_{SWC} con las cantidades I_{SWA} , I_{SWB} e I_{SWC} de las redes locales 20-22. Cuando se ha terminado la transmisión de la palabra de código, el codificador del receptor suprime la señal de inhibición de accionamiento o señal de guarda de sus terminales de salida 103A, 103B y 103C de modo que los terminales de entrada 108 de

las redes AND 110, de las redes de protección asociadas con el receptor se energizan ahora con una señal lógica 0, quedando así preparados estos terminales de entrada. La señal de salida lógica 0 de la red OR 186 prepara también los terminales de entrada NOT de las redes AND 162, 163 y 164, y estas redes pueden suministrar señales de salida a los terminales de entrada JK de los flip-flops 196, 197 y 198 de acuerdo con los bitios de información de la palabra de defecto recibida. El circuito de impulsos 205 proporciona impulsos de reloj retardados a los terminales de sincronización C de estos flip-flops, según vienen determinados por las redes AND 202, 203 y 204. Este retardo de los impulsos de sincronización asegura que la señal lógica adecuada se aplicará a los terminales JK antes de que el flip-flop sea activado, de modo que se obtengan las señales correctas RI_{SWA} , RI_{SWB} y RI_{SWC} .

Las redes AND 81A y 81B de las redes 20-22 situadas en el receptor local, se energizan con señales de corriente derivadas de la extremidad local y con señales de corriente derivadas de la extremidad remota de los conductores de corriente de fase 4, 5 y 6. Si estas señales de corriente asociadas con uno o varios conductores defectuosos tienen una fase tal que la corriente circule hacia el interior de la línea, tanto en la extremidad local como en la extremidad remota, en el mismo instante o hacia el exterior de la sección de línea protegida en el mismo momento, las redes AND 81A y 81B suministran señales lógicas 1 a través de la red OR 82 al terminal de entrada 87 de la red AND 110 correspondiente, lo que indica que el defecto es interno. Si no se suministran señales lógicas 1, el defecto es externo a la señal de línea protegida. El detector o los detectores de defecto 58 que están asociados con el conductor o los conductores defectuosos, suministrarán señales lógicas 1 a la red AND o a las redes AND 110 asociadas.

das, de modo que cuando la red OR 82 suministra su señal lógica 1, se aplica una señal lógica 1 a partir del terminal de salida 88 al temporizador 90, el cual empieza a funcionar. Tan pronto como ha transcurrido el tiempo del temporizador 90, una señal de entrada
5 lógica 1 aparece en el terminal de entrada 92 de la red OR 112 para proporcionar una señal lógica 1 al terminal de entrada 95A de la red AND 114. Ya que la red de I_L 60 está suministrando al mismo tiempo una señal de entrada lógica 1 al terminal de entrada 95, la red AND 114 energiza el temporizador 116, el cual, después de
10 un retardo de 0,2 milisegundos, proporciona una señal de entrada lógica 1 a la red de accionamiento 24, a través del conductor de entrada 25. Si existe un defecto en un solo conductor, se accionará tan solo el disyuntor asociado con el conductor defectuoso. Sin embargo, si dos conductores son defectuosos, la red ANY-2-OR
15 se acciona y todos los disyuntores funcionan.

En el caso de que no se suministren simultáneamente señales lógicas 1 a la red AND 81A o señales lógicas 1 y señales lógicas 0 a la red AND 81B, el defecto es externo a la sección de línea protegida y no se suministrará ninguna señal lógica
20 1 por medio de la red OR 82 al terminal de entrada 87 de las redes AND 110. En caso de defecto externo, la red de accionamiento 24 no se activa.

En resumen, la presente patente de invención que se solicita deberá recaer en las siguientes:

25

REIVINDICACIONES

1. - Aparato de protección con relés destinado a proteger una sección de línea de una red de transmisión de energía polifásica mediante la vigilancia de las condiciones de funcionamiento de la línea en una extremidad local y en una extremidad
30 remota de la sección de línea protegida, incluyendo dicho aparato



una multiplicidad de dispositivos detectores asociados cada uno con uno de los conductores de fase de la sección de línea, proporcionando cada dispositivo detector una señal de salida representativa de las condiciones de funcionamiento de la línea en su conductor de fase asociado, una multiplicidad de dispositivos detectores que responden cada uno a la señal de salida de su dispositivo de detección asociado para proporcionar una señal de salida normal cuando las condiciones de funcionamiento de la línea son normales y para proporcionar una señal de salida de defecto cuando las condiciones de funcionamiento de la línea son defectuosas, una multiplicidad de dispositivos comparadores adaptados cada uno para comparar dicha señal de salida procedente de su dispositivo detector asociado con una señal de salida correspondiente recibida representativa de las condiciones de funcionamiento de la línea que existen de manera sustancialmente simultánea en la extremidad remota de la sección de línea, estando previsto un circuito de protección para los conductores de fase de la sección de la línea y estando accionado por dicho dispositivo comparador de acuerdo con los resultados de la comparación de dichas señales de salida, estando dicho aparato de protección con relés caracterizado porque incluye una red de codificación provista de un primer reloj, siendo dicha red de codificación capacitada por dicha señal de salida normal para proporcionar una palabra normal codificada en el tiempo y que se repite a una frecuencia determinada por dicho primer reloj, siendo dicha red de codificación capacitada por dicha señal de salida de defecto para terminar la codificación en el tiempo de dicha palabra normal y para proporcionar una palabra de defecto codificada en el tiempo a una frecuencia determinada por dicho primer reloj, determinándose la característica de los bitios de información de dicha palabra de defecto, mediante la exploración de di-



chas señales de salida de dicho dispositivo de detección en una
secuencia predeterminada, transmitiéndose dicha palabra normal
codificada en el tiempo y dicha palabra de defecto codificada en
el tiempo que se repiten periódicamente, hasta la extremidad re-
5 remota de la sección de línea protegida por un solo canal de comuni-
cación, incluyendo también dicho aparato de protección con relés
una red de decodificación provista de un segundo reloj, respondi-
do dicho segundo reloj a una palabra normal codificada en el tiem-
po y que se repite periódicamente, recibida a partir de la extreni-
10 dad remota, para sincronizarse con un primer reloj situado en és-
ta, sirviendo dicha red de decodificación, en ausencia de recepción
de la palabra normal codificada en el tiempo, para explorar secuen-
ciamente los bitios de información de una palabra de defecto codi-
ficada en el tiempo recibida con dicha secuencia predeterminada a
15 una frecuencia determinada por dicho segundo reloj con el objeto
de decodificar la palabra de defecto recibida en las señales de
salida que representan cada una las condiciones de funcionamiento
de la línea en su conductor de fase asociado, suministrándose di-
chas señales de salida a sus dispositivos comparadores asociados.

20 2. - Aparato de protección con relés, según la rei-
vindicación 1, caracterizado porque dicha palabra de decodifica-
ción sirve, cuando se recibe la palabra normal codificada en el
tiempo, para proporcionar una señal de desactivación a dicho dis-
positivo comparador.

25 3. - Aparato de protección con relés, según la
reivindicación 2, caracterizado porque dicha red de decodifica-
ción incluye un dispositivo de almacenado que presenta un número
predeterminado de circuitos de salida, sirviendo cada dispositivo
de almacenado, cuando dicha red de decodificación está recibiendo
30 secuencialmente dicha palabra normal codificada en el tiempo, pa-



ra almacenar los bitios de información de dicha palabra normal recibida, en paralelo en sus circuitos de salida, una multiplicidad de dispositivos analizadores de bitios de información que tienen cada uno una multiplicidad de circuitos de entrada y un circuito
5 de salida, estando dichos circuitos de entrada de cada uno de dichos dispositivos analizadores, conectados individualmente con dichos circuitos de salida de dicho dispositivo de almacenado, y un dispositivo accionado por la palabra normal conectado con dichos circuitos de salida de dichos dispositivos analizadores y que sirve
10 para proporcionar dicha señal de desactivación mientras se acciona uno cualquiera de dichos dispositivos analizadores.

4. - Aparato de protección con relés, según la reivindicación 1, caracterizado porque dicha red de decodificación incluye un dispositivo de almacenado que tiene un número predeterminado de circuitos de salida, sirviendo cada dispositivo de almacenado, cuando dicha red de decodificación está recibiendo secuencialmente dicha palabra normal codificada en el tiempo, para almacenar
15 los bitios de información de dicha palabra normal recibida, en paralelo en sus circuitos de salida, sirviendo dicho dispositivo de almacenado cada vez que se almacena dicha palabra normal, para proporcionar una señal de sincronización en dicho primer circuito de salida, un dispositivo contador de reposición conectado con dicho
20 segundo reloj y que presenta una multiplicidad de circuitos de salida accionados secuencialmente y un circuito de entrada de reposición, estando dicha primera salida de dicho dispositivo de almacenado conectada con dicho circuito de entrada de reposición de
25 dicho dispositivo contador, con lo cual dicha señal de sincronización sirve para reponer dicho dispositivo contador con el objeto de mantener una relación deseada entre el accionamiento de dichos circuitos de salida de dicho dispositivo contador y dichos bitios
30



de información recibidos por dicha red de decodificación, sirviendo dicha red de decodificación, cuando se recibe dicha palabra de defecto, para explorar secuencialmente los bitios de información de dicha palabra de defecto recibida, en una secuencia determinada por el funcionamiento secuencial de dichos circuitos de salida de dicho dispositivo contador de reposición.

5. - Aparato de protección con relés según la reivindicación 4, caracterizado porque dicha red de decodificación incluye una multiplicidad de dispositivos de conmutación que tienen cada uno por lo menos dos circuitos de entrada y un circuito de salida, estando un primero de dichos circuitos de entrada conectado a un circuito de salida correspondiente de dicho dispositivo contador de reposición, y estando el segundo de dichos circuitos de entrada conectado con la entrada de dicha red de decodificación para ser energizado por dichos bitios de información recibidos.

6. - Aparato de protección con relés según la reivindicación 5, caracterizado porque cada uno de dichos dispositivos de conmutación incluye un tercer circuito de entrada conectado para recibir una señal de desactivación durante la recepción de dicha palabra normal codificada en el tiempo.

7. - Aparato de protección con relés según la reivindicación 5, caracterizado porque dicha red de decodificación incluye una multiplicidad de dispositivos de memoria que tienen cada uno un circuito de sincronización y un circuito de entrada y un circuito de salida, estando los circuitos de entrada de dichos dispositivos de memoria conectados individualmente con dichos circuitos de salida de dichos dispositivos de conmutación, y una multiplicidad de circuitos de sincronización que conectan cada uno el circuito de sincronización de su dispositivo de memoria asociado



con dicho segundo reloj, estando dichos circuitos de sincroniza-
ción conectados con los circuitos de salida accionados secuencial-
mente de dichos dispositivos de recuento para controlar la progra-
mación de la transferencia de dichos bitios de información desde
5 dicho circuito de entrada hasta dicho circuito de salida de cada
uno de dichos dispositivos de memoria.

8. - Aparato de protección con relés según la rei-
vindicación 1, caracterizado porque dicha red de codificación in-
cluye un dispositivo contador de reposición conectado con dicho
10 primer reloj, un primer generador de palabras conectado con di-
cho dispositivo contador y que genera dicha palabra normal codi-
ficada en el tiempo que está constituida por un número predetermi-
nado de bitios de información de características determinadas,
estando dicho primer generador de palabra conectado con dicho dis-
15 positivo detector para recibir dichas señales de salida normales
y de defecto procedentes de éste y un segundo generador de pala-
bras conectado con dicho dispositivo contador y dicho dispositivo
detector y que genera dicha palabra de defecto codificada en el
tiempo, según se determina por medio de las salidas de dichos dis-
20 positivos detectores, estando dicho segundo generador de palabras
conectado con dicho dispositivo detector para recibir dichas seña-
les de salida normales y de defecto procedentes de éste.

9.- Se reivindica por último como objeto sobre
el que ha de recaer la Patente de Invención que se solicita:
25 " APARATO DE PROTECCION CON RELES ".

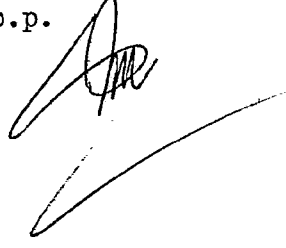
30



Todo conforme queda descrito y reivindicado en la presente Memoria Descriptiva que consta de treinta páginas mecanografiadas y dibujos que se acompañan.

Madrid, 6 de Febrero de 1976

BERNARDO UNGRIA
p.p.



5



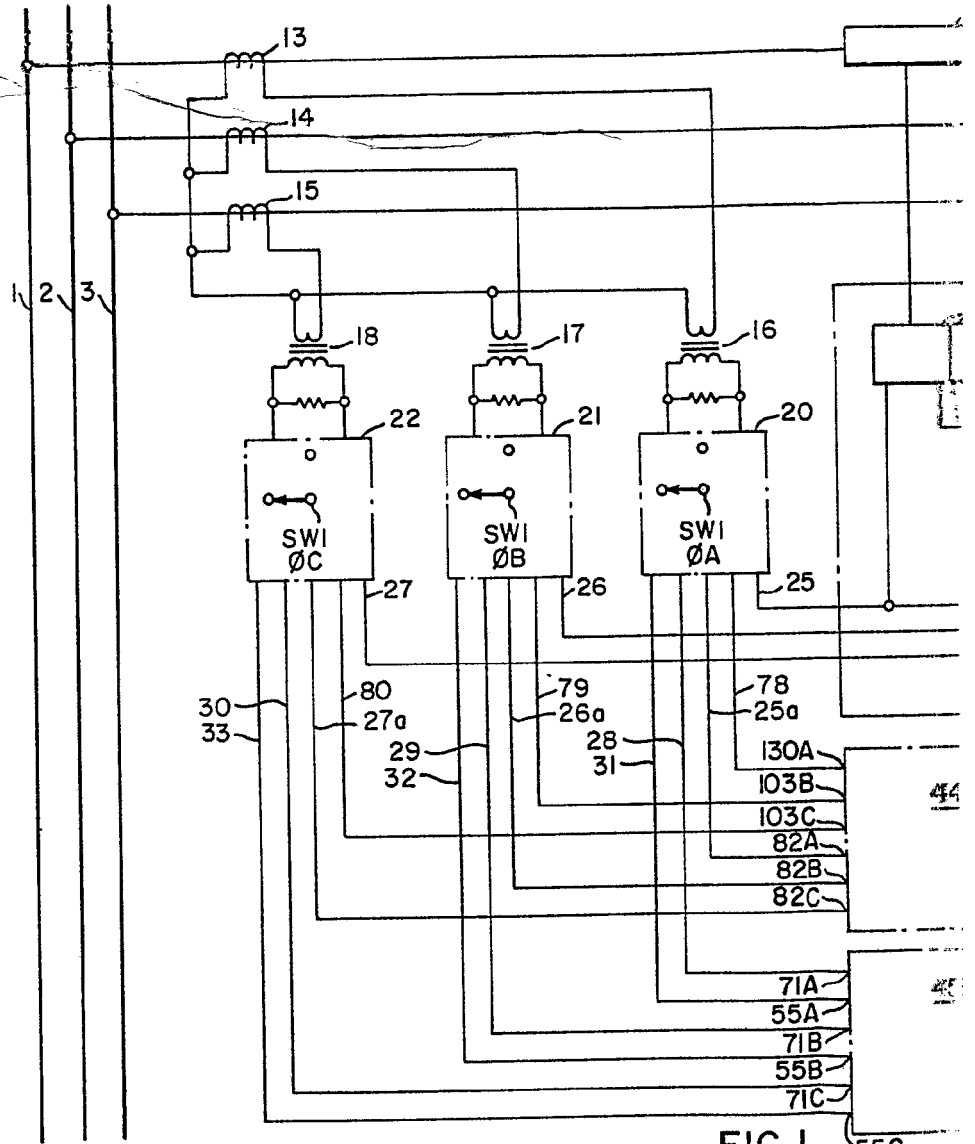
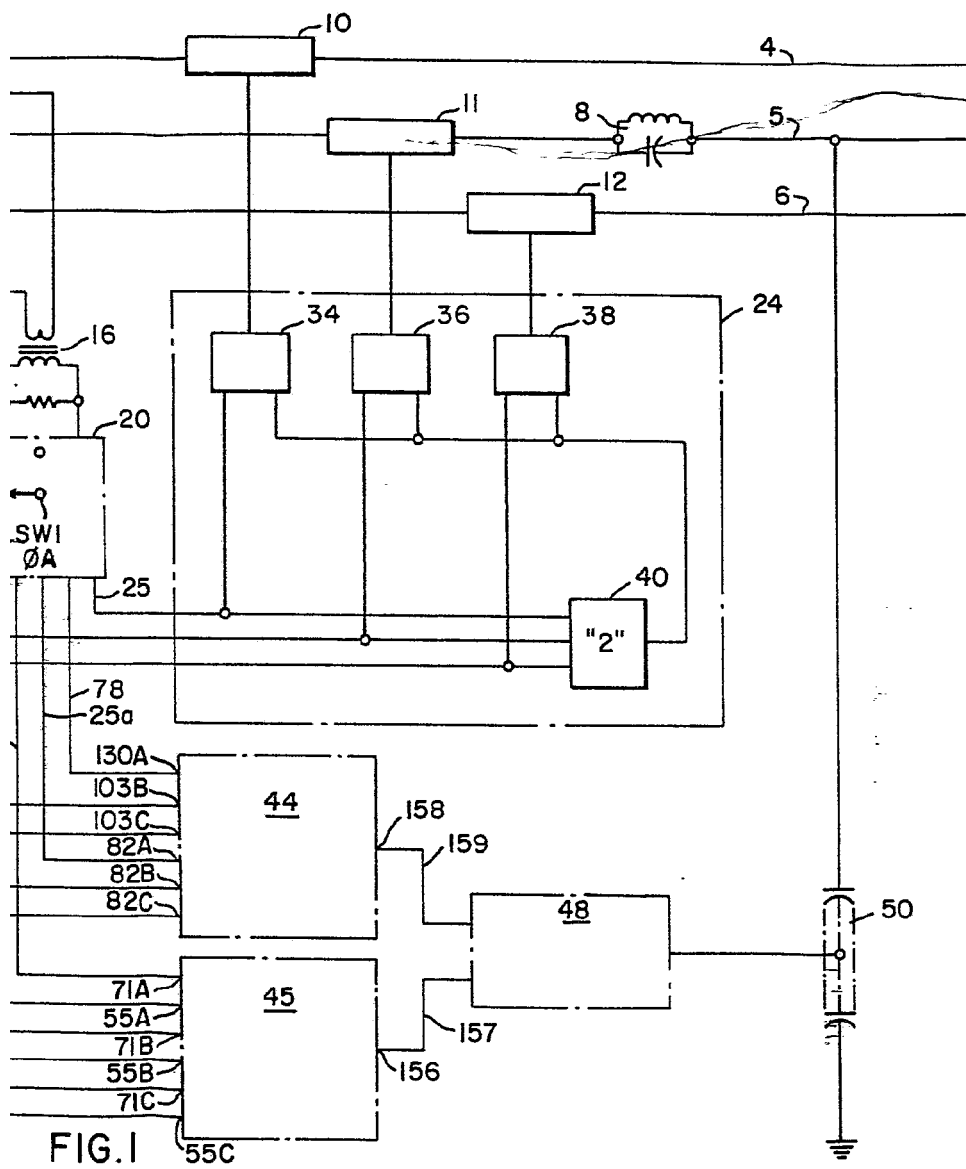


FIG. 1 55C



ESCALA VARIABLE
Madrid, 6 de Febrero de 1976
BERNARDO UNGRIA
p.p.

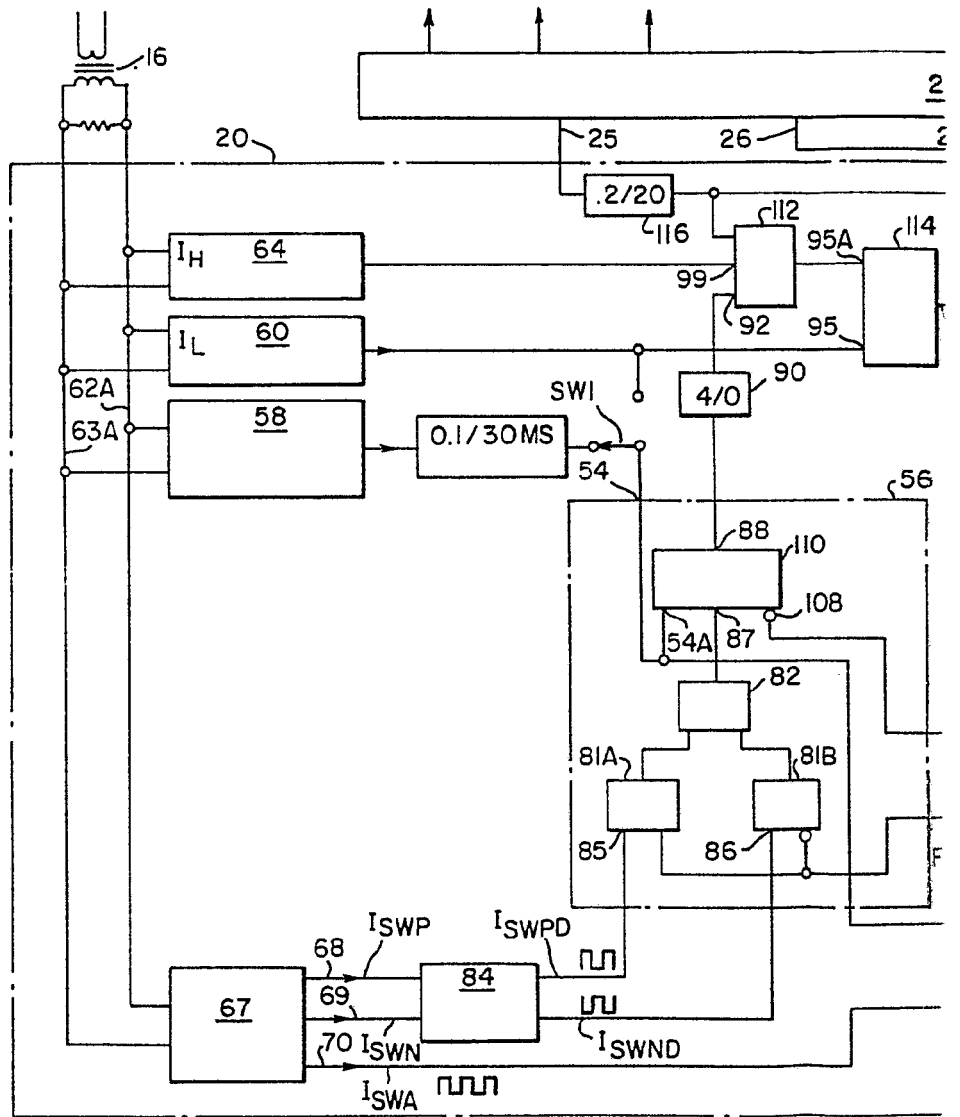


FIG. 2

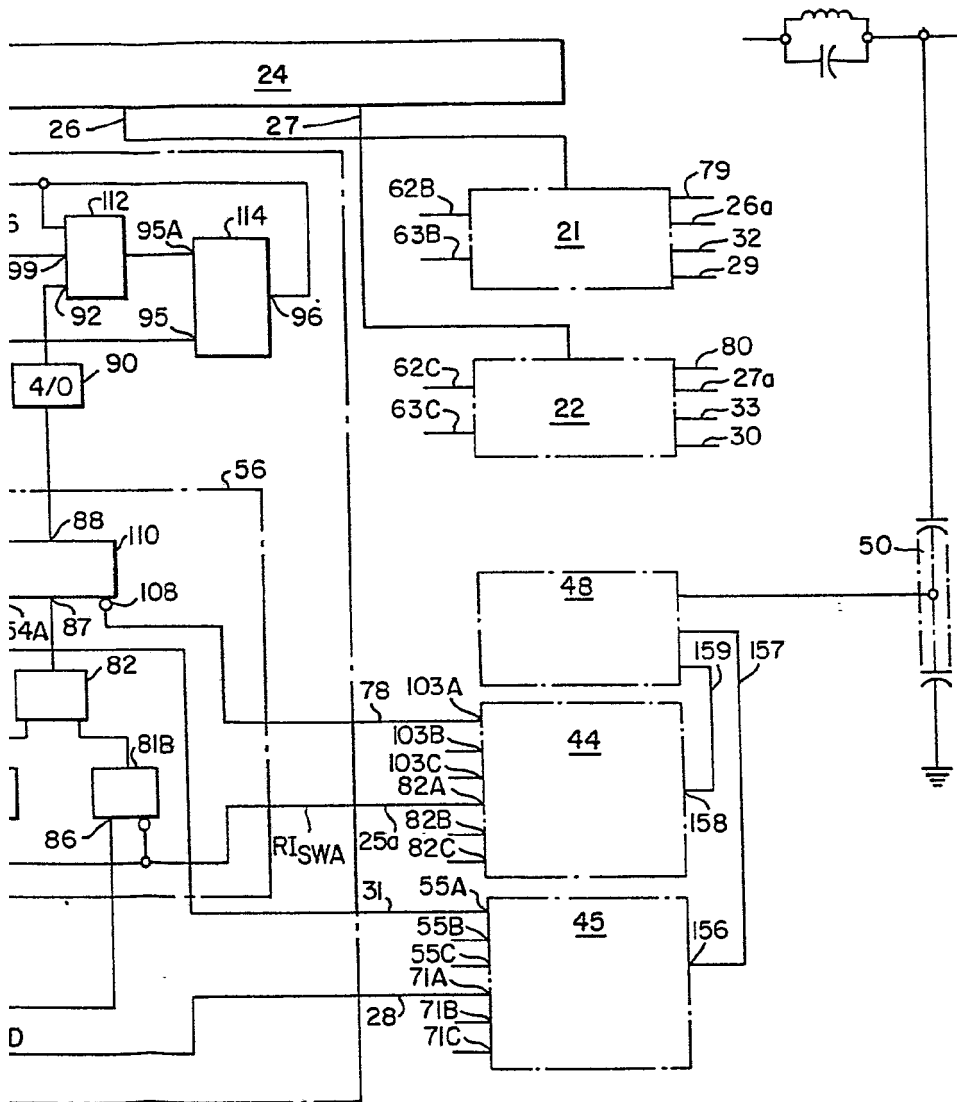


FIG.2

ESCALA VARIABLE
 Madrid, 6 de Febrero de 1976
 BERNARDO UNGRIA
 P.P.

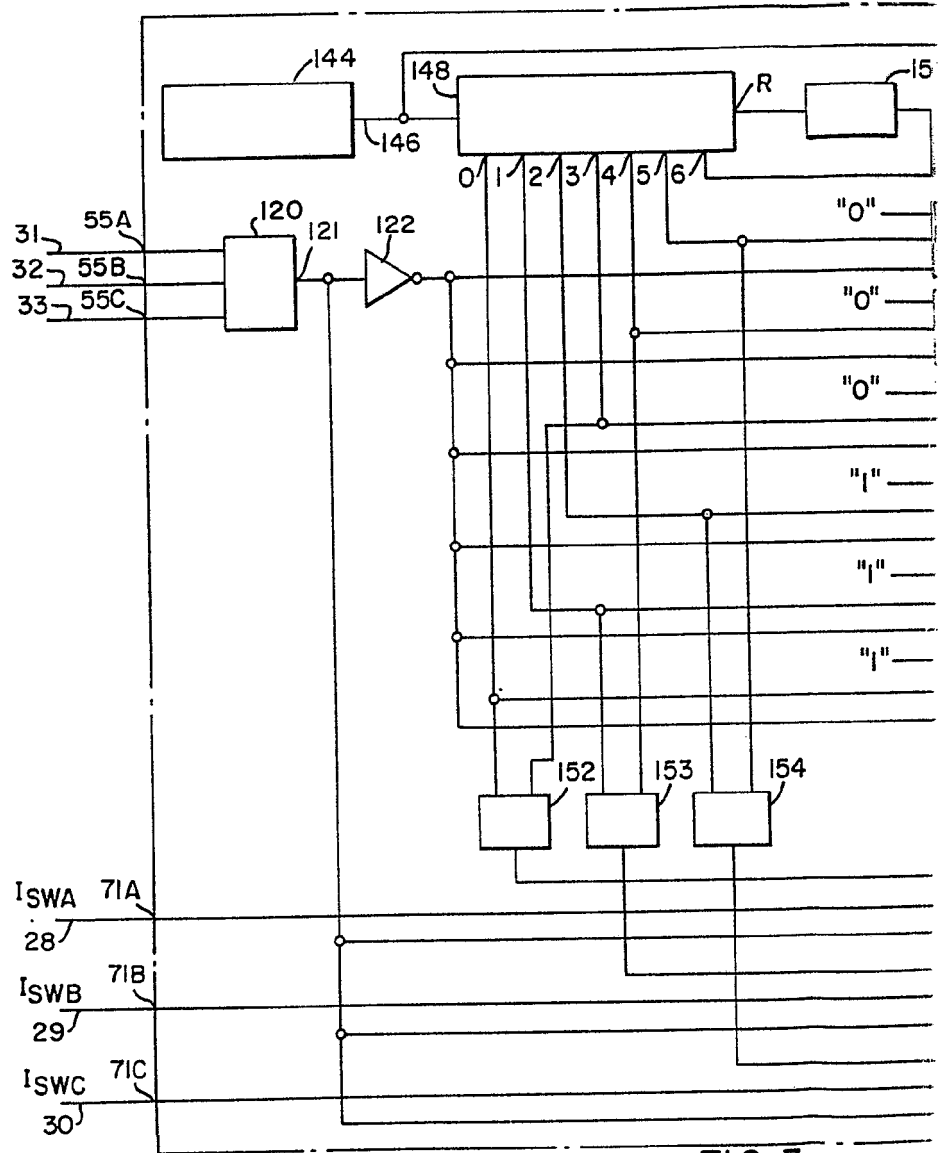


FIG. 3

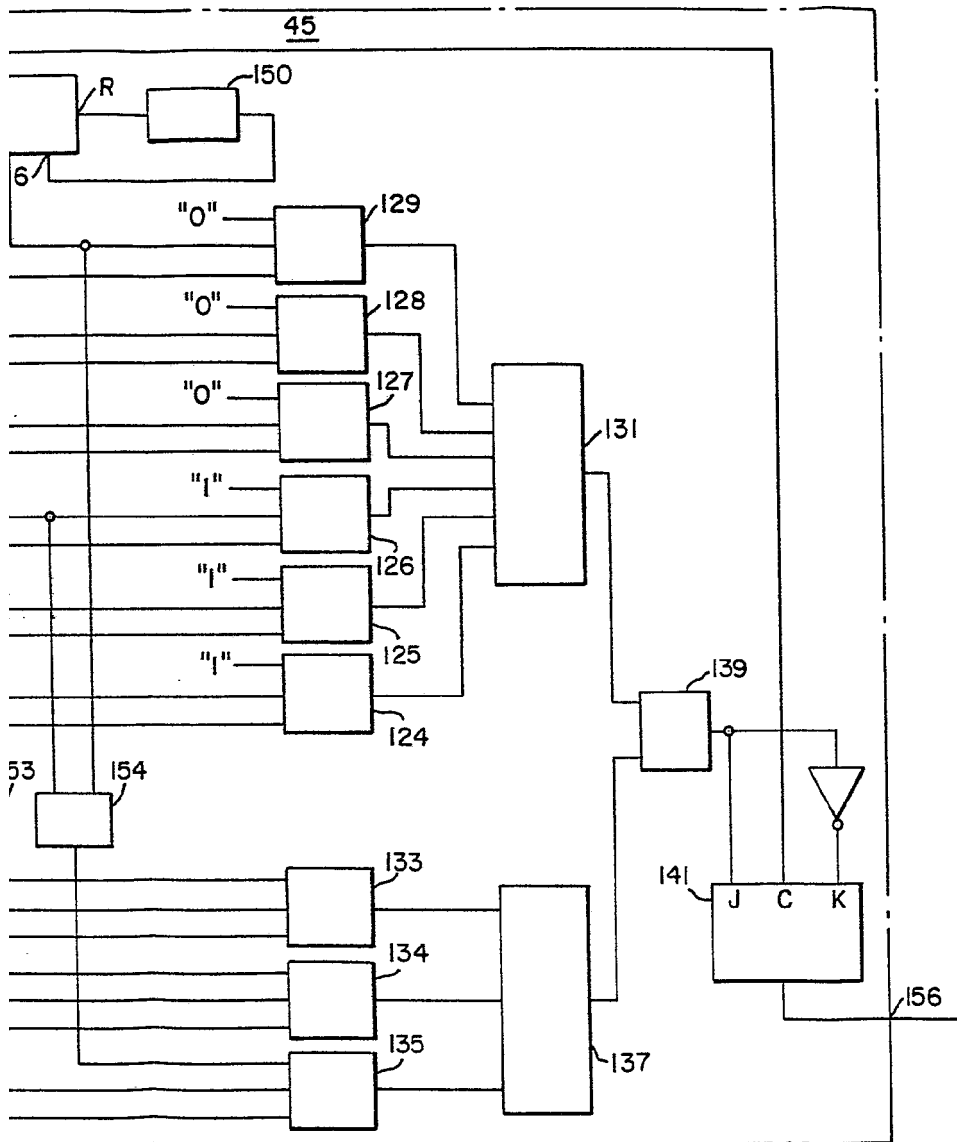


FIG. 3

ESCALA VARIABLE
 Madrid, 6 de Febrero de 1976
 BERNARDO UNGRIA
 p.p.

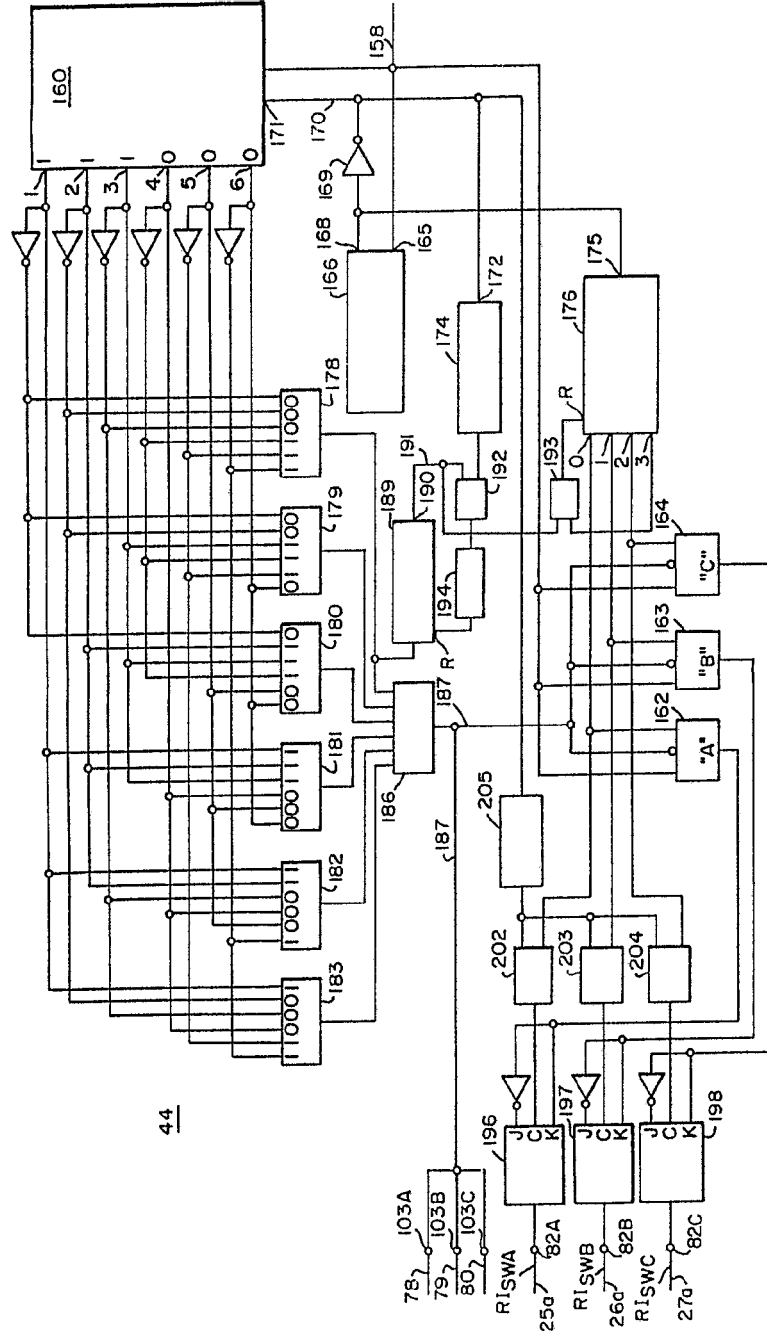


FIG. 4

ESCALA VARIABLE
Madrid, Febrero de 1974
BERNARD J. J. J.
P.P.

44

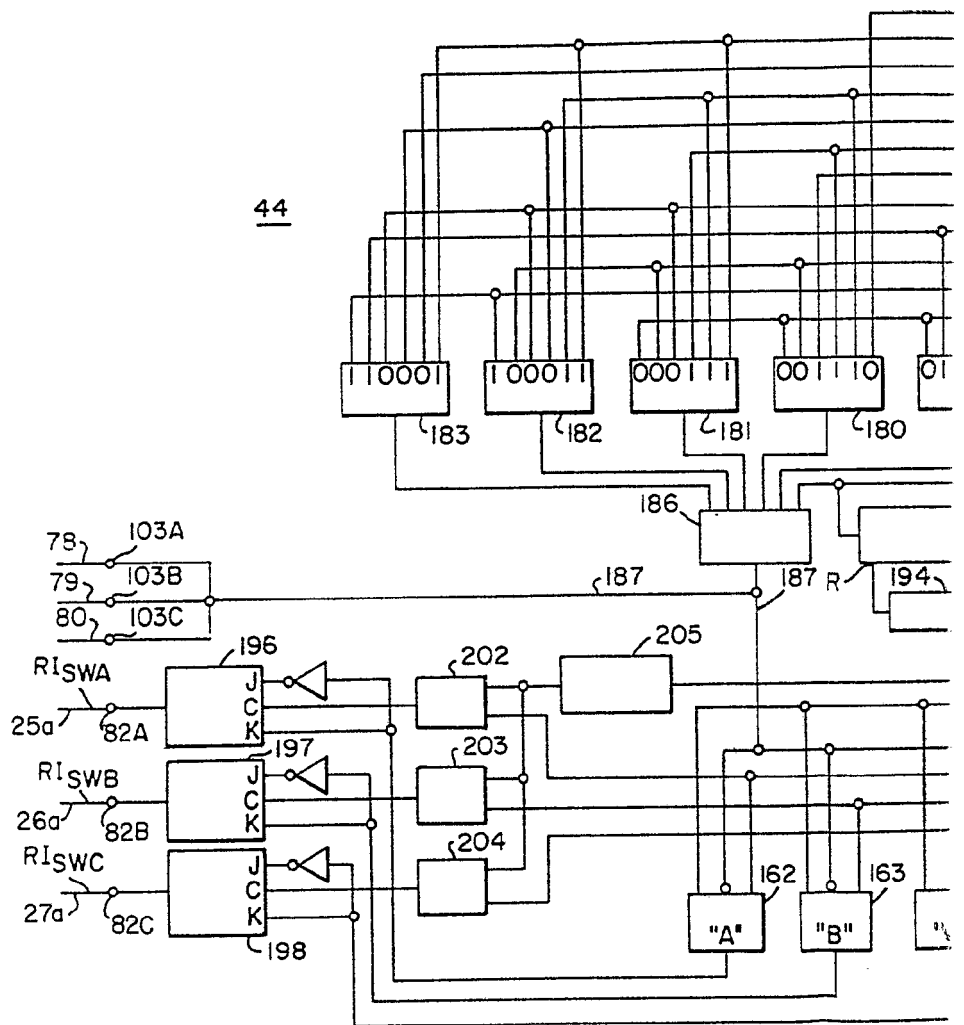


FIG. 4

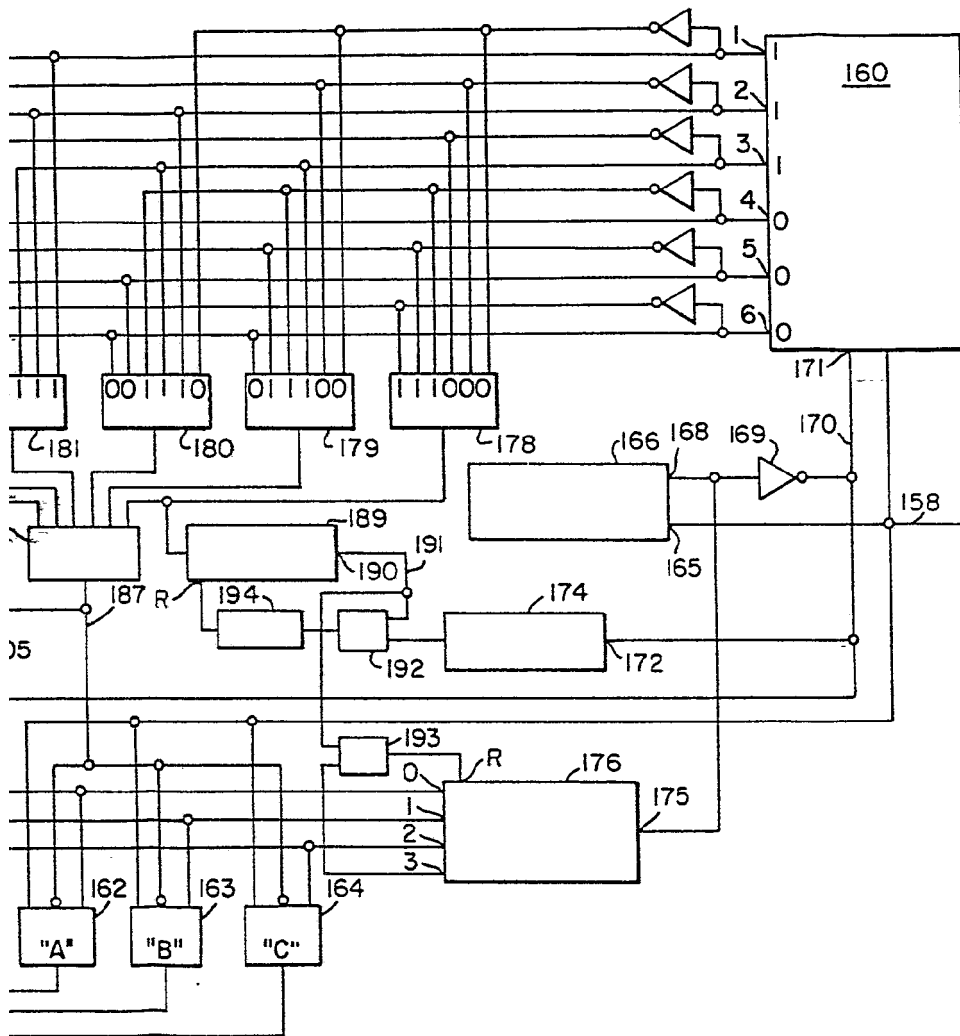


FIG. 4

ESCALA VARIABLE
 Madrid, 6 de Febrero de 1976
 BERNARDO UNGRÍA
 p-p.