

MINISTERIO DE INDUSTRIA
REGISTRO DE LA PROPIEDAD INDUSTRIAL



19 ES	11 NUMERO 444949	10 AI
	21 FECHA DE PRESENTACION 8-2-1.976	

PATENTE DE INVENCION

P.- 62.286
PHD 75-021 Spain
HK/EV

50 PRIORIDADES	52 FECHA	53 PAIS
51 NUMERO P 25 05 367.2	8-2-75	Rep. Fed. Alemana

47 FECHA DE PUBLICIDAD	51 CLASIFICACION INTERNACIONAL H04N	52 PATENTE DE LA QUE ES DIVISIONARIA
------------------------	--	--------------------------------------

64 TITULO DE LA INVENCION
"PERFECCIONAMIENTOS INTRODUCIDOS EN UNA DISPOSICION DE CIRCUITO PARA PRODUCIR UNA CORRIENTE EN DIENTES DE SIERRA".

CONCEDIDA

71 SOLICITANTE(S)
N.V. PHILIPS GLOEILAMPENFABRIEKEN 14 ENE. 1977

DOMICILIO DEL SOLICITANTE
Emmasingel 29, Eindhoven, Holanda.

72 INVENTOR (ES)
Günter Benner, Gerd Onken y Walter Otten.

73 TITULAR (ES)

74 REPRESENTANTE
DON ALBERTO DE ELZABURU MARQUEZ

El invento se refiere a una disposición de circuito para producir una corriente en dientes de sierra en una primera inductancia, en particular para la desviación de líneas en un receptor de televisión, en la que la energía de suministro es alimentada en intervalos pe-
5 riódicos a la primera inductancia a través de una inductancia de carga y a través de una disposición que comprende de interruptores controlables, mientras que existe un aislamiento eléctrico entre el circuito de la fuente de
10 alimentación y el circuito de la primera inductancia.

Para circuitos de esta clase, la disposición de circuito para las inductancias que transmiten la corriente en dientes de sierra, por ejemplo el transformador de desviación de líneas de un tubo de imagen de tele-
15 visión, comprende un primer interruptor que es controlado a través de una inductancia de carga y un segundo interruptor que está conectado a través del circuito en serie de por lo menos un condensador y una bobina de conmutación, cuyos interruptores pueden consistir en la dis-
20 posición en paralelo de un elemento controlado, por ejemplo un tiristor, y un diodo que conduce en sentido contrario.

En un circuito de esta clase con aislamiento de red (véase la solicitud de patente alemana 2.233.249)
25 la bobina de conmutación consiste en un transformador

que efectúa el aislamiento de red de la corriente en dientes de sierra; el primer interruptor está acoplado para corriente continua con la fuente de tensión de corriente continua.

5 Para permitir una disipación de calor apropiada en los elementos de interrupción, es deseable que puedan estar conectados directamente al chasis del aparato perteneciente al circuito de corriente interior que está aislado de la red. Por tanto, es deseable aislar tantos
10 elementos adicionales como sea posible, particularmente el primer interruptor, de la red. Esto ofrece también la ventaja de que los circuitos de control pertinentes están en conexión con el chasis del aparato, de modo que el número de transformadores de aislamiento necesarios con fines
15 de control, es mínimo.

Estas condiciones se satisfacen cuando la disposición de circuito de acuerdo con el invento se caracteriza porque la inductancia de carga está formada por medio de un transformador cuyo arrollamiento primario es
20 conectado periódicamente a la fuente de alimentación a través de un tercer interruptor controlable, y un arrollamiento secundario del cual es conectado a través de un diodo a la disposición que comprende la primera inductancia, estando incluido el arrollamiento secundario en
25 un circuito resonante.

El invento se explicará con más detalle con referencia a los dibujos anejos, que se dan a modo de ejemplo no limitativo, y en los que:

la figura 1 es una realización del invento;
5 la figura 2 muestra un circuito equivalente per-
tinentes; y

la figura 3 muestra algunos diagramas de tiempo para explicar el funcionamiento.

En la figura 1, los terminales 1 de la red ali-
10 mentan una tensión de corriente alterna, por ejemplo 220
voltios -sin transformador de red- a un rectificador de
puente 2, que proporciona una tensión de alimentación rec-
tificada en un condensador de carga 3. El terminal posi-
tivo de esta fuente de tensión está conectado a través
15 de una primera inductancia auxiliar 4 y el arrollamiento
primario 5 de un transformador 6 de aislamiento de poten-
cia al ánodo de un tiristor 7, cuyo cátodo está conecta-
do al terminal negativo de la fuente de alimentación y
cuyo electrodo de control está controlado, con respecto
20 al cátodo, por el arrollamiento secundario 8 de un trans-
formador 9 de aislamiento de control. El arrollamiento
primario 10 del transformador 9 de control está conecta-
do al colector de un transistor pnp 11, cuyo cátodo es-
tá conectado a una fuente de alimentación auxiliar posi-
25 tiva que está presente en un condensador de carga 12 con

respecto al chasis. El condensador 12 es alimentado a través de un diodo 13 desde el arrollamiento secundario 14 de un transformador 15 de aislamiento, cuyo arrollamiento primario 16 está conectado a los terminales 1 de tensión de corriente alterna.

El arrollamiento secundario 20 del transformador 6 de aislamiento de potencia forma, junto con un condensador 21, un circuito resonante, un extremo del cual está conectado al chasis y el otro extremo al ánodo de un diodo 23 cuyo cátodo está conectado al primer interruptor de la disposición de corriente en dientes de sierra. El interruptor consiste en la disposición en paralelo de un tiristor 24 cuyo cátodo está conectado al chasis y un diodo 25 que está conectado en paralelo en sentido contrario.

El cátodo del diodo 23 está conectado también a través de una bobina de conmutación 28 y de la disposición en serie de dos condensadores 29 y 30 a la primera inductancia 31, a la que está conectada una capacitancia parásita 32 en paralelo y a la cual está conectado un condensador 33 en serie. Otro condensador 34 funciona entre la unión de los condensadores 29 y 30 y el chasis. En paralelo con la inductancia 31 hay un segundo interruptor que, al igual que el primero, está constituido por la disposición en paralelo y en oposición de un tiristor

35 y un diodo 36.

La disposición para la producción de una corriente en dientes de sierra que comprende los dos interruptores que están controlados por una unidad 38 de excitación y posiblemente, de control, es, en principio, de un tipo conocido, de modo que no resulta necesaria una explicación adicional.

La unidad de excitación 38 es alimentada por una tensión continua producida en el condensador 12. Los impulsos son suministrados a la base del transistor 11, cuya corriente de colector suministra impulsos de control a través del transformador 9 al tiristor 7 que, como (tercer) interruptor transmite una corriente en forma de impulsos. El transformador de control 9 puede también ser alimentado directamente a partir de la unidad de excitación 38.

Así, de acuerdo con el invento, el arrollamiento primario del transformador 5 suministra impulsos de energía, por ejemplo del orden de magnitud de 200 vatios a una frecuencia de 15625 Hz. Estos impulsos son transferidos al lado del arrollamiento secundario 20 y se les hace trabajar en el circuito de corriente en dientes de sierra para alimentar energía a través del diodo 23. Merced al diodo 23, se consigue que solamente se produzcan tensiones positivas en el primer interruptor 24,25, de

modo que no pueda producirse a través del diodo 25 una circulación de corriente no deseada.

5 Mediante el circuito resonante formado por el transformador 6, su inductancia de fugas en particular, y el condensador 21, se consigue que, cuando el tiristor 7 es puesto en conducción, se produzca una oscilación en su ánodo que tenga la forma de una semionda sinusoidal y que, finalmente, adopte un valor negativo, de manera que el tiristor 7 sea bloqueado de nuevo.

10 Se suministran impulsos de sincronización 40 a la unidad de excitación 38, posiblemente una señal de televisión completa cuyos impulsos son separados en la unidad de excitación 38. La unidad de excitación 38 puede alimentar impulsos de interrupción adicionales: también pueden suministrarse valores de medición, por ejemplo, en 41 y/o en 42, dependiendo por ejemplo de la intensidad o de la tensión de una parte del aparato que esté acoplada a la inductancia 31, tal como la corriente continua de alta tensión de un tubo de imagen de televisión. Las posiciones de fase del impulso suministrado por la unidad de excitación 38, que pueden estar normalmente en sincronismo, son luego desplazadas una con respecto a otra merced a estos valores de medición, para obtener el control deseado. De este modo, también puede
20
25 eliminarse la influencia de las oscilaciones de la tensión

de la red, posiblemente interferencias de imagen, sobre la corriente en dientes de sierra.

En este circuito, el rectificador 2 de red transfiere una energía considerable a la inductancia 3l.
5 Como la alimentación de energía por medio del tiristor 7 a través del transformador 6 y la absorción de energía de la disposición de corriente en dientes de sierra tienen lugar de manera sustancialmente simultánea, no es necesario que la fuente de tensión de corriente continua
10 (condensador 3) esté bien filtrada para esta frecuencia.

La inductancia de red del transformador 6 es aproximadamente 5 a 30 veces tan grande como la inductancia de fugas que determina en particular la oscilación con el condensador 2l. La corriente de pico del tiristor
15 7 puede ajustarse con la primera inductancia auxiliar 4.

La disminución de la intensidad en la parte de circuito secundario puede resultar influenciada por medio de la segunda inductancia auxiliar 22, de manera que puede ajustarse el margen en que es negativa la tensión
20 en el ánodo del tiristor 7: esto es necesario para dejarle al tiristor, previamente conductor, un tiempo de recuperación suficiente para la eliminación de los portadores de carga, de manera que se impida un disparo indeseado en el caso de una tensión positiva creciente.

25 La figura 2 es un diagrama de circuito equiva-

lente en la realización de acuerdo con la figura 1. El circuito trabaja como sigue:

5 Cuando se cierra el tercer interruptor, constituido por el tiristor 7, la fuente de alimentación de, por ejemplo, 280 voltios, es conectada por medio del condensador 3 al transformador 6 y, consecuentemente, a través de las inductancias en serie al condensador 21. Estas inductancias en serie están formadas por las inductancias de fugas del transformador 6 y cualesquiera inductancias adicionales posiblemente ajustables, tales como la bobina 4 representada en el circuito primario de la figura 1. Para impulsos de corriente con una frecuencia de repetición de 15625 Hz y con una anchura de aproximadamente el 10% del ciclo, la inductancia de fugas del transformador era de aproximadamente 0,5 mH; la inductancia obtenida verticalmente del transformador fue de aproximadamente 3mH. La proporción de transformación de tensión del arrollamiento 5 al arrollamiento 20 era de 1:1,2. El condensador 21 puede ser del orden de magnitud de 50 nF.

15 Después de que se ha cerrado el tercer interruptor 7, una corriente I_7 en forma de impulsos, ilustrada en la figura 3a da, por ejemplo un valor máximo de 5 amperios, circula por el arrollamiento primario. Esto hace que la tensión representada en la figura 2b en el

condensador 21, que tiene un valor de aproximadamente + 200 voltios, sea cambiada a -550 voltios. En el intervalo de oscilación subsiguiente, la corriente I_7 puede circular en sentido contrario desde el condensador 21 a la batería: en consecuencia, se abre el tiristor 7.

Después de ello, el condensador 21 y la inductancia de arrollamiento en el lado de arrollamiento secundario del transformador 6 inicia una oscilación cuyo ciclo corresponde aproximadamente al período de impulsos del circuito de desviación conectado. Como se muestra en la figura 3b, la tensión U_{21} oscila desde el valor negativo, ascendiendo hasta un valor positivo.

En la parte de exploración de la desviación, el segundo interruptor 35,36, está cerrado, de manera que solamente están trabajando la inductancia 28 de acumulación y una capacitancia 29' que incluye las capacitancias 29, 30 y 34. Tan pronto como la tensión U_{21} en el condensador 21 supera el valor de la tensión en la capacitancia 29', el diodo 23 entra en conducción y circula una corriente de carga hacia la capacitancia 29', a través de las inductancias en serie 22 y 28. En consecuencia, la corriente I_{23} en el diodo, representada en la figura 3c, presenta un impulso. Esto hace que la energía procedente del circuito resonante que está constituido por el condensador 21 y que es alimentada desde la

fuelle de alimentaci3n 3 a trav3s del interruptor 7, sea transferida al condensador 29' y, consecuentemente, al circuito de desviaci3n, que es de por s3 conocido. Tan pronto como deja de circular corriente de carga, el diodo 23 qu3da bloqueado. La inductancia 22 y la 23, que entonces est3n desexcitadas, permanecen en el estado inactivo, y solamente la diferencia entre las tensiones en el condensador 21 y en la capacitancia 29' est3n operando en el diodo 23; este valor puede ser, por ejemplo, de -250 voltios, ya que la tensi3n es positiva en el condensador 29' con respecto a tierra es m3s alta, en esta magnitud, que la tensi3n U_{21} en el condensador 21.

En el periodo de retorno el circuito de desviaci3n, se cierra el interruptor 24, 25 (el funcionamiento de la parte de desviaci3n a la derecha de este primer interruptor es conocido y no necesita explicaci3n adicional en esta memoria). Como sin embargo, la tensi3n U_{21} en el condensador 21 es positiva con respecto al potencial de referencia, la tierra del chasis, el diodo 23 entra de nuevo en conducci3n y los componentes del circuito mostrados a la izquierda del diodo 23 realizan una oscilaci3n que produce un segundo impulso (figura 3c) en la corriente I_{23} de diodo.

Cuando es disparado el tiristor 24, los interruptores de retardo 24,25, se cierran en general antes

de que se cierre el tercer interruptor 7: así, el impulso de corriente, representado en la figura 3c, a través del diodo 23, comienza antes. Poco tiempo después de esto, se cierra también el interruptor 7 y, desde el lado de alimentación, es alimentada energía en sentido directo, lo que hace que la tensión en el condensador 21 se haga más negativa.

Regulando las inductancias en serie 4 y 22, pueden ajustarse dentro de límites dados los impulsos de corriente representados en la figura 3c.

Cuando se invierte la dirección de la corriente a través del transformador 6 debido a una oscilación por medio del condensador 21, y el tiristor 7 deja de conducir en consecuencia, de modo que la corriente I_7 representada en la figura 3, se hace cero, la tensión producida en el tiristor 7 debe permanecer negativa durante un período más largo, de manera que los portadores de carga formados por la corriente en sentido directo desaparezcan y, cuando la tensión se convierte otra vez en positiva, no pueda ocurrir un encendido sin control. Esta parte de desplazamiento negativo puede ajustarse con ayuda de las inductancias adicionales, la inductancia 4 en particular. La inductancia 22 afecta bastante al lado opuesto y a la amplitud del impulso de corriente I_{23} a través del diodo 23.

El condensador 21 puede conectarse también a una toma del arrollamiento 20; de este modo, puede cambiarse la tensión o la carga de corriente de este condensador en forma conocida y puede influirse sobre las inductancias en serie.

10

REIVINDICACIONES

15 Los puntos de invención propia y nueva, que se presentan para que sean objeto de esta solicitud de Patente de Invención en España, por VEINTE años, son los que se recogen en las reivindicaciones siguientes:

20 1ª.- Perfeccionamientos introducidos en una disposición de circuito para producir una corriente en dientes de sierra en una primera inductancia, en particular para la desviación de líneas en un receptor de televisión, en la que la energía de suministro es alimentada
25 en intervalos periódicos a la primera inductancia a tra-

vés de una inductancia de carga y a través de una disposición que comprende interruptores controlables, mientras que existe un aislamiento eléctrico entre el circuito de la fuente de suministro y el circuito de la primera inductancia, caracterizados porque la inductancia de carga está formada por medio de un transformador, un arrollamiento primario del cual es conectado periódicamente a la fuente de suministro a través de un tercer interruptor controlable y un arrollamiento secundario del cual es conectado, a través de un diodo, a la disposición que comprende la primera inductancia, estando incluido el arrollamiento secundario en un circuito resonante.

2ª.- Perfeccionamientos de acuerdo con la reivindicación 1ª, caracterizados porque una primera inductancia auxiliar, posiblemente ajustable, está conectada en serie con el arrollamiento primario del transformador.

3ª.- Perfeccionamientos de acuerdo con las reivindicaciones 1ª o 2ª, caracterizados porque un condensador que forma parte del circuito resonante está conectado a una toma del arrollamiento secundario del transformador.

4ª.- Perfeccionamientos de acuerdo con las reivindicaciones 1ª 2ª o 3ª, caracterizados porque una segunda inductancia auxiliar está conectada en serie con el arrollamiento secundario del transformador.

5 5ª.- Perfeccionamientos de acuerdo con una cualquiera de las reivindicaciones precedentes, caracterizados porque el tercer interruptor es un tiristor cuyo electrodo de control es hecho funcionar a través de un transformador de aislamiento por medio de un circuito de excitación aproximadamente en sincronismo con los impulsos de sincronización aplicados a él.

10 6ª.- Perfeccionamientos de acuerdo con la reivindicación 5ª, caracterizados porque el circuito excitador es alimentado por un rectificador que carga a un condensador, estando conectado este rectificador a la red de corriente alterna a través de un transformador de aislamiento.

15 7ª.- Perfeccionamientos introducidos en una disposición de circuito para producir una corriente en dientes de sierra.

Tal y como se ha descrito en la Memoria que antecede, representado en los dibujos que se acompañan y para los fines que se han especificado.

20 Esta Memoria consta de quince hojas escritas a máquina por una sola cara.

Madrid, 18 FEB. 1976

P.A.

Alberto de Elzaburu
Por Poderes

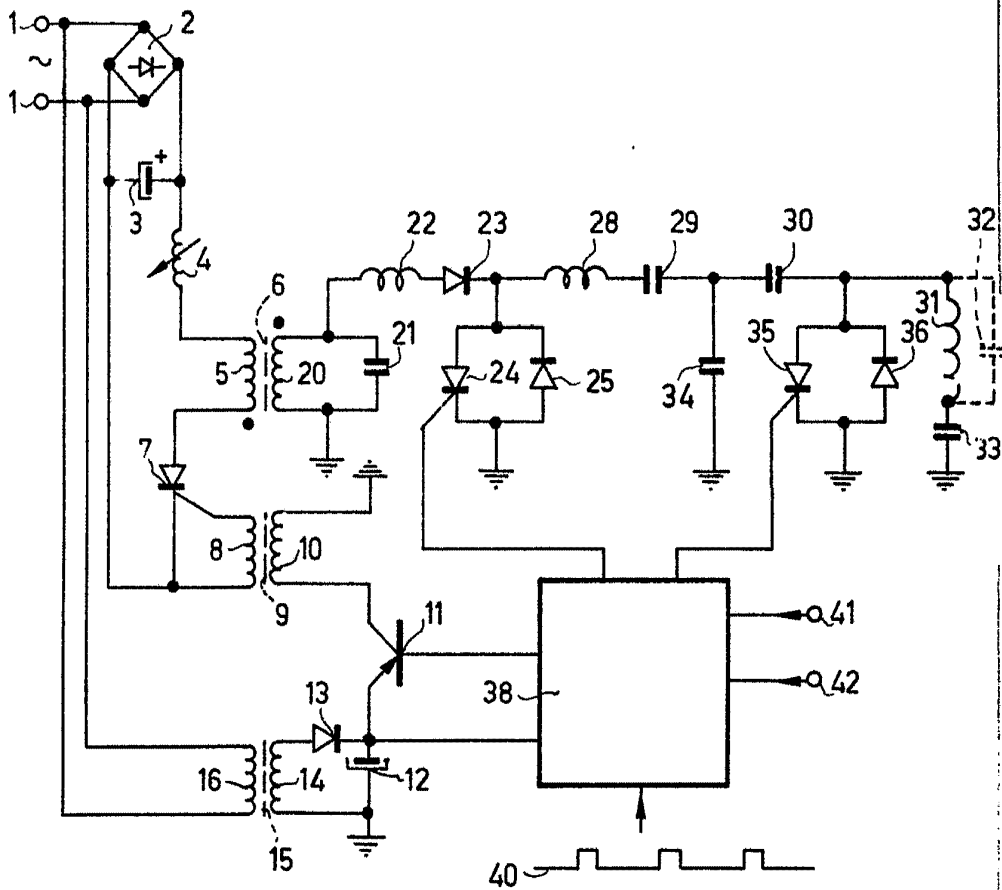


Fig. 1

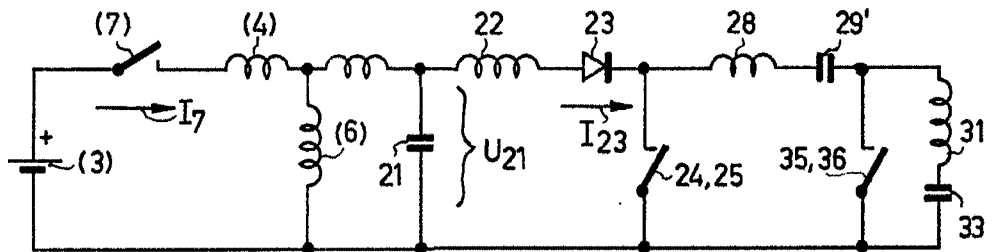


Fig. 2

Alberto de *Alta*
 Por Poder.

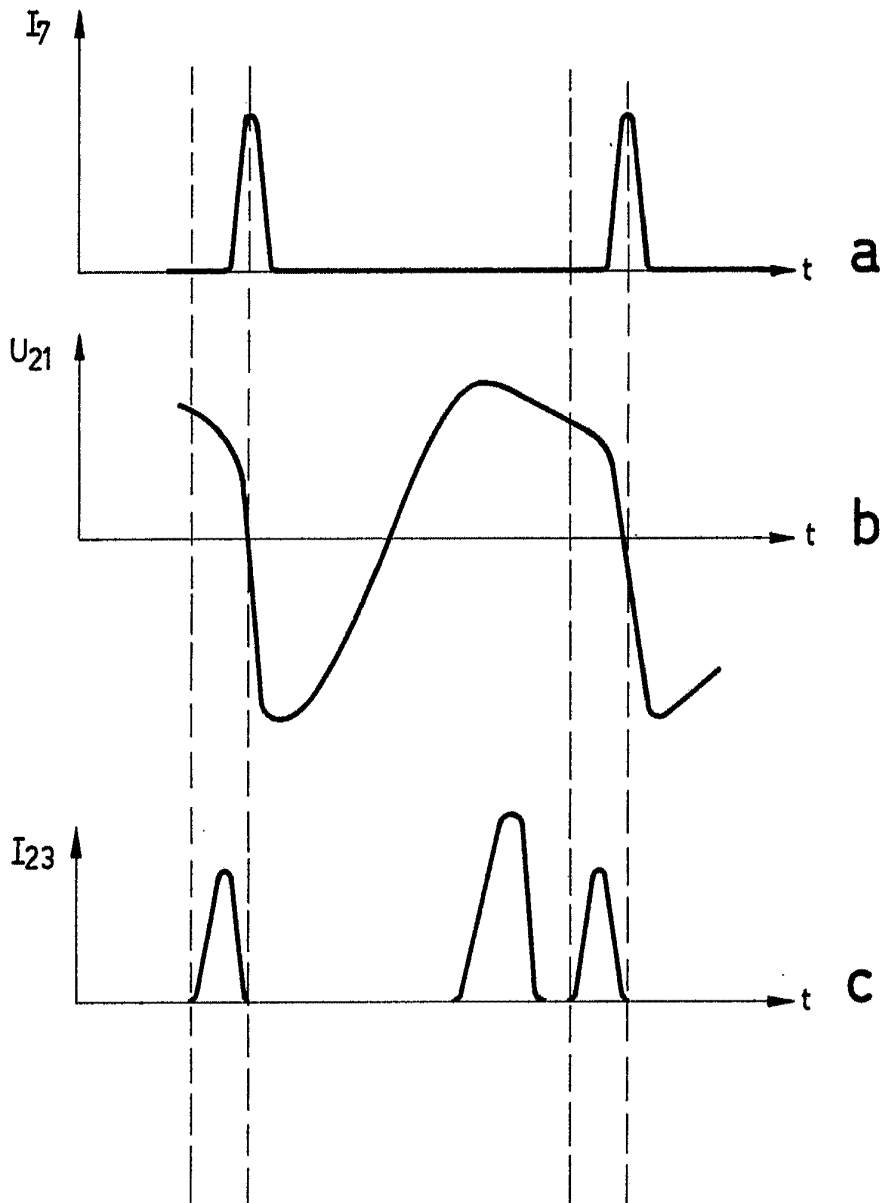


Fig. 3

Alberto de Elia
Por Poder