



10	ES	11	NUMERO	444658	10	A2
		21				
		22	FECHA DE PRESENTACION			

CERTIFICADO DE ADICION

30 PRIORIDADES:		
31 NUMERO	32 FECHA	33 PAIS
47 FECHA DE PUBLICIDAD	51 CLASIFICACION INTERNACIONAL B60Q	61 PATENTE A LA CUAL SE ADICIONA
54 TITULO DE LA INVENCIÓN Perfeccionamientos en el objeto de la patente principal nº 440.154 que se refiere a: "CIRCUITO ELECTRONICO PARA EL CONTROL Y CAMBIO AUTOMATICO DE UN INTERRUPTOR DE LUCES EN UN SISTEMA DE ALUMBRADO."		
71 SOLICITANTE (S) DON DIEGO MARQUEZ PEREZ		
DOMICILIO DEL SOLICITANTE FUENGIROLA (Málaga) Virgen del Rocio, Edif. Internacional 2ª fase 3ª A		
72 INVENTOR (ES) el propio solicitante		
73 TITULAR (ES)		
74 REPRESENTANTE DON MANUEL DE RAFAEL GARCIA, Agente de la Propiedad Industrial, domiciliado en MADRID, Avda. José Antonio, 62		

RECEBIDO
16 MAR. 1977

PRIMER CERTIFICADO DE ADICION

En España a favor de DON DIEGO MARQUEZ PEREZ, de nacionalidad española, residente en FUENGIACLA (Málaga) Virgen del Rocío, Edif. Internacional 2ª fase (3ª A)
Por: "CIRCUITO ELECTRONICO PARA EL CONTROL Y CAMBIO AUTOMATICO DE UN INTERRUPTOR DE LUZES EN UN SISTEMA DE ALUMBRADO."

(Perfeccionamientos en el objeto de la patente principal nº 440.154)

MEMORIA DESCRIPTIVA

Se refiere el invento a unos perfeccionamientos en el objeto de la patente principal 440.154 que se refiere a un circuito electrónico para el control y cambio automático de un interruptor de luces de un sistema de alumbrado y, concretamente, se refiere

5

al cambio de luces del alumbrado de un vehículo, es decir, al cambio automático de las luces largas o cortas de un vehículo al cruzarse con otro cuya fuen
te antagónica de luces activa un sistema de célula
5 fotoeléctrica que provoca o manda el corte instantáneo de una a otra.

Una de las características de dichos perfeccionamientos consiste en la incorporación de un cuerpo de célula fotoeléctrica de mayor sensibilidad para
10 poder regularla a efectos de establecer a distancias más cortas y menos intensa, la excitación de la misma y la intervención del sistema.

Otra de las características de estas mejoras o perfeccionamientos es que en el positivo del circuito, entre dicha célula y la resistencia, qué tiene co
15 mo misión mantener una diferencia de potencial entre el primer transistor y dicha célula, se ha colocado un potenciómetro variable que tiene como misión regular la tensión en la célula para ajustarla a la
20 distancia del punto o incidencia luminosa o intensidad a la que debe activarse.

Otro de los perfeccionamientos es que, del circuito anterior, se suprime la conexión de realimentación del relé con el fin de que no permanezca ex-
25 citado una vez finalizado el impacto luminoso en la célula.

Otra de las características de los perfeccionamientos es que los dos pulsadores de accionamiento manual para abrir y cerrar voluntariamente el cir-
30 cuito, se sustituyen por uno doble que tiene la mi-

si3n de cerrar o abrir el circuito de alimentaci3n de las luces pero cuya intervenci3n se realiza ahora, autom3ticamente, a trav3s del rel3 puesto que la conexi3n de realimentaci3n que lo tena activado se
5 suprime.

Una idea m3s amplia de las caracteristicas del invento la realizaremos a continuaci3n al hacer referencia a la l3mina de dibujos que a 3sta memoria se acompa1a en la que, de manera un tanto esquem3tica y tan solo por v1a de ejemplo, se representan
10 los detalles preferidos del invento,

En los dibujos:

La figura 3nica representada corresponde a la representaci3n esquem3tica del circuito el3ctrico
15 del sistema.

Aludiendo a la representaci3n y a las diferentes referencias indicadas podemos comprobar que la c3lula -L1- se ha establecido con una mayor sensibilidad con preferencia de 2/Mega, con el fin de lograr su activaci3n o lograr mayor coeficiente de
20 filtraci3n con menos intensidad de luz y a menos distancia.

Podemos comprobar que en el positivo del circuito, entre dicha c3lula -L1- y la resistencia -R4-,
25 que tiene por misi3n mantener una diferencia de potencial entre el primer transistor -P1- y dicha c3lula, se ha colocado un potenc3metro variable -R6- que tiene como misi3n regular la tensi3n en la c3lula para ajustarla a la distancia o punto de incidencia luminosa para su excitaci3n a la intensidad
30

en la que, dicha célula -Ll-, puede o debe excitarse.

De ésta forma hemos logrado que regulando la célula y debido a su capacidad, a una menor distancia y haciéndola sensible a una menor intensidad del efecto luminoso, puede activar el sistema haciéndolo actuar cuando la incidencia de una luz corta e incluso débil de un vehículo antagónico se enfrenta con el propio produciendo, instantáneamente, el cambio de luces para evitar el deslumbramiento, fundamento y objeto del invento.

Podemos ver que la conexión de realimentación del relé que tiene una toma en el contacto de la luz corta -c- se suprime de tal forma que cuando el efecto luminoso deja de excitar la célula -Ll- automáticamente el relé -b- desactivado también, vuelve a su estado de reposo cerrando el interruptor -l- de la luz larga; es decir, volviéndola a encender.

Como quiera que las Normas de Tráfico establecen unas distancias concretas para el deslumbramiento, es óbvio que la célula será calculada para que sea excitada por debajo del nivel de dicha distancia de forma que, tan pronto el vehículo que marcha con la luz larga incida con el antagónico, instantáneamente, la célula se excitará activando todo el circuito y produciéndose el paso del relé -b- para cerrar los contactos -c- de luz corta y permaneciendo en estas condiciones mientras dure la excitación de la célula.

El pulsador -I- de doble efecto garantiza el

corte manual de la luz larga a la corta y viciver-
sa en los casos que marchando con luz larga, no sien-
do excitada la célula deseemos bajar la intensidad
de la luz o viciversa.

5 El potenciómetro variable -R6- nos permitirá
garantizar la intervención del circuito cuando la
célula se excite en las condiciones previstas por
la función de dicho potenciómetro.

10 Una vez descrita convenientemente la naturale-
za del invento se hace constar a los efectos oportu-
nos que el mismo no queda limitado a los detalles
exactos de esta exposición sino que, por el contra-
rio, en el se introducirán las modificaciones que
se consideren oportunas, siempre que no se alteren
15 las características esenciales del mismo que se rei-
vindican a continuación.

NOTA

Se reivindican los términos siguientes:

20 1.- Perfeccionamientos en el objeto de la pa-
tente principal nº 440.154 que se refiere a "Circuí-
to electrónico para el control y cambio automático
de un interruptor de luces en un sistema de alumbrado",
que consta de una célula fotoeléctrica que se
caracteriza porque preferentemente presenta un coe-
25 ficiente más alto de sensibilidad no inferior a 2/Me-
ga, y que está controlada por un potenciómetro va-
riable mediante el cual se establece o regula la ten-
sión que debe influir en dicha célula y la distancia
a la cual debe realizarse dicha excitación para pro-
30 ducir la activación del circuito que manda un relé

de conmutación de luces que carece de realimentación para permanecer activado durante el tiempo de excitación de la célula y desactivado durante el tiempo de desexcitación de ésta, pudiéndose controlar manual y opcionalmente a través de un solo pulsador de doble acción que mantiene, respectivamente, cerrado uno u otro circuito de iluminación.

2.- Perfeccionamientos en el objeto de la patente principal nº 440.154 que se refiere a "Circuito electrónico para el control y cambio automático de un interruptor de luces en un sistema de alumbrado", conforme la reivindicación anterior, el potenciómetro se caracteriza porque va colocado en el positivo del circuito entre la resistencia (R4), que tiene como misión mantener una diferencia de potencial entre el primer transistor (P1) y dicha célula (L1), y dicha célula con la misión de regulación ya establecida.

3.- Perfeccionamientos en el objeto de la patente principal nº 440.154 que se refiere a "CIRCUITO ELECTRONICO PARA EL CONTROL Y CAMBIO AUTOMATICO DE UN INTERRUPTOR DE LUCES EN UN SISTEMA DE ALUMBRADO."

Todo conforme queda descrito en la presente me
moria que consta de siete hojas mecanografiadas por
una sola cara foliada y dibujos que se acompañan.

Madrid. 127 ENE 1975

DIEGO MARQUEZ PEREZ

p.a.

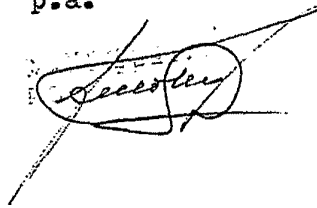
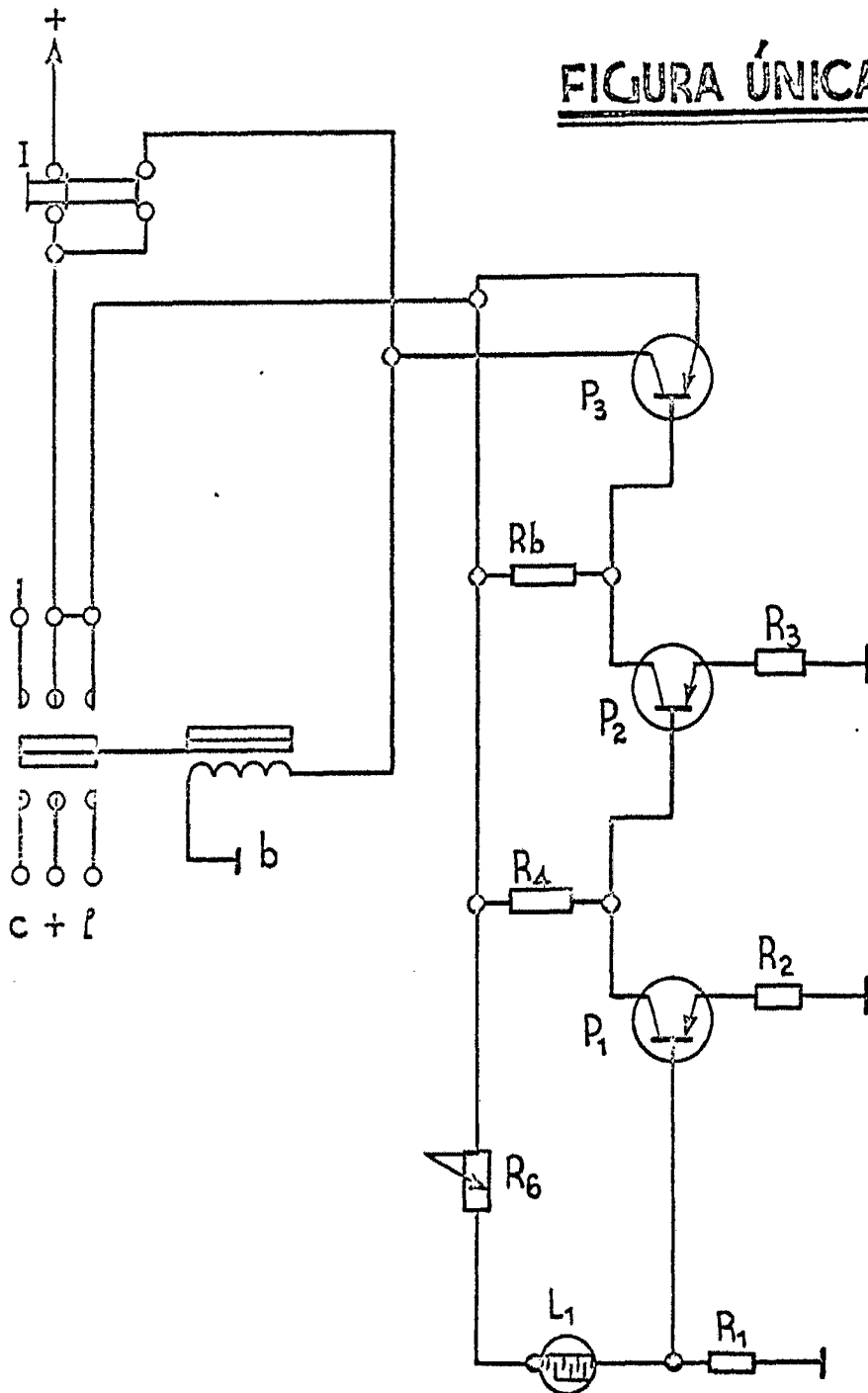
A handwritten signature in cursive script, enclosed within a circular scribble. The signature appears to read "Diego Marquez Perez".

FIGURA ÚNICA



MADRID, 27 ENE 1976

[Signature]
ESCALA VARIABLE