

23 ENE 1976

444582

Int. Cl. 4: A 0 1 D

PATENTE DE INVENCION

por veinte años

a favor de

D. Pedro MUSTE LLAMBRICH

de nacionalidad española

residente en AMPOSTA-Tarragona, Av. Generalísimo 73

P O R

"MAQUINA COSECHADORA DE CAÑAMO Y FIBRAS"

-----

MEMORIA DESCRIPTIVA

5 La presente Patente de Invención tiene por objeto, amparar la fabricación de uso exclusivo de una máquina cosechadora de cañamo y fibras que debido a su constitución reúne unas condiciones óptimas que la hace merecedora del privilegio de explotación con carácter exclusivo en España y posesiones.

10 La presente máquina cosechadora de cañamo y fibras y dado el incesante incremento de producción de nuestra industria papelera se ha logrado y creado ésta máquina especialmente diseñada para estos menesteres. Sabido es que



la industria papelera parte normalmente en su fabricación como base especial de la pulpa del árbol, y que el proceso vegetativo de sobra es conocido que tarda mucho tiempo en desarrollarse de ahí el proceso evolutivo que trae como -  
15 consiguiete el haber creado ésta máquina de unas caraste-  
rísticas cosechadoras de fibras especialmente el cañamo. El cañamo tiene sus ventajas y sustituye perfectamente por su calidad al árbol para producir pulpa para la indistria  
papelera, y con mayor motivo porque el proceso vegetativo  
20 del cañamo es solamente de unos 3 meses, de ahí la ventaja sustancial de producir la mentada pulpa para la industria papelera partiendo de la base de usar el cañamo como mate-  
ria primordial en tal fabricación.

En tal caso se comprende falcilmente la necesidad de  
25 crear y desarrollar una máquina cosechadora que separe el grano del cañamo y fibras de la misma planta propiamente dicha, todo ello se ha logrado despues de una infinidad de estudios en la materia y llegando a la conclusión de que con ésta forma de creación de la mentada máquina se ha ve-  
30 nido a resolver un problema latente en las cosechadoras de ésta índole, a mayor motivo para hacerlas y usufructuarlas de modo vital en la fabricación de pulpa.

Esta máquina consta de un elevador en su parte frontal regulable en altura en el que los tallos de cañamo y fibras  
35 convenientemente portados y suficientemente alineados, penetran por el referido elevador en el interior de la máquina en donde se hallan dispuestos dos cilindros prensores que se encargan de retener y frenar a la vez que introducen estos tallos en el interior de la misma, precisamente allí van  
40 montados sendos cilindros que giran en sentido inverso y a



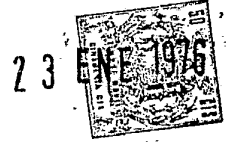
distinta velocidad, produciendo con ello el desgrano de estos tallos, una vez pasado este proceso, tambien existe otros dos cilindros haciendo la misma función. En la parte posterior de la máquina lleva colocado un sacudidor, ya que, con ello se consigue separar los posibles granos de los tallos del cáñamo, de forma ovoide y poseyendo la referida máquina tambien un sacudidor plano en forma de criba.

Como es natural, en el interior de la referida máquina cosechadora y como en toda máquina cosechadora existen las correspondientes cortinas de retención de grano y paja. El proceso de limpieza de ésta máquina cosechadora es como es natural el propio de las trilladoras y cosechadoras de uso normal y por el contrario el de tolva y en saque el tradicional. La salida al exterior de los tallos está condicionada por la forma de la parte posterior de la máquina, caracterizándose por dejar convenientemente y en hileras los tallos del cáñamo y fibras a fin de que para un uso posterior se motive el empacamiento o recogida en cada caso, todos los ejes de los cilindros son regulabres en altura por consiguiente con ello se consigue siempre idénticos resultados de separación del grano tanto existiendo mucha paja como en poca, ésta máquina cosechadora es autónoma y propia funcionando mediante un motor convenientemente dimensionado para este caso.

Para la mejor comprensión el objeto de ésta Patente de Invención se acompaña a ésta memoria descriptiva un plano explicativo doble de sus particularidades esenciales de acuerdo con el objeto de ésta patente, a título de ejemplo no limitativo.

En la figura -1- el elevador.

En -2- cilindros de retención y frenado.



En -3- cilindros de rotación inversa.

En -4- sacudidor ovoide.

En -5- tolva de grano.

75

En -6- salida de los tallos.

80

Como se puede apreciar la presente máquina cosechadora reúne todas las condiciones esenciales para este proceso de cosechamiento simple a su vez y con unos mecanismos elementales que la hacen de unas características ejemplares, y que debido a su funcionamiento viene a cubrir una laguna en la creación de éstas máquinas cosechadoras.

85

Descrito suficientemente el objeto de ésta Patente de Invención solamente cabe hacer constar que, podrá ser objeto de mejoras siempre y cuando no se altere su esencialidad, no desvirtuándola el cambio de fôrma, ni los materiales a emplear en su fabricación y montaje.

-----

#### REIVINDICACIONES

90

Reivindica el recurrente la propiedad y el derecho exclusivo de fabricación en España y sus Dominios del objeto de la Presente Patente de Invención, caracterizada en las siguientes reivindicaciones:

95

1ª.- Máquina cosechadora de cáñamo y fibras caracterizada esencialmente por constar de un elevador en su parte frontal regulable de altura en el que los tallos de cáñamo y fibras convenientemente cortados y suficientemente alineados penetran por el referido elevador en el interior de la máquina, en donde se hallan dispuestos dos cilindros prensores que se encargan de retener y frenar a la vez que se introducen estos tallos en el interior de la misma.

100

2ª.- Máquina cosechadora de cáñamo y fibras según la reivindicación anterior, caracterizada esencialmente por llevar

73 MAR 1976

105

montados sendos cilindros girando en sentido inverso y a distinta velocidad, a fin de producir el desgrano de los tallos correspondiendo tambien con otros dos cilindros los cuales tiene por objeto hacer la misma función.

110

3ª.- Máquina cosechadora de cáñamo y fibras según reivindicaciones anteriores, caracterizada esencialmente porque en la parte posterior de la máquina lleva colocados un sacudidor a fin de conseguir separar los posibles granos del cáñamo siendo de forma ovoide y poseer tambien un sacudidor plano en forma de criba.

115

4ª.- Máquina cosechadora de cáñamo y fibras, según reivindicaciones anteriores, caracterizada esencialmente porque en el interior de la máquina llevan las correspondientes cortinas de retención de grano y paja estando prevista la salida al exterior de los tallos y condicionada en la parte posterior de la máquina, dejando convenientemente y en hileras los tallos del cáñamo y fibras para su posterior recogida y empacamiento en cada caso.

120

5ª.- Máquina cosechadora de cáñamo y fibras, según reivindicaciones anteriores, caracterizada esencialmente porque todos los ejes de los cilindros son regulables en altura para conseguir siempre idénticos resultados de separación del grano con mucha o poca paja, siendo la referida autónoma y propia con su motor convenientemente dimensionado en este caso.

125

6ª.- Máquina cosechadora de cáñamo y fibras.

130

Sean cuales fueren las circunstancias que concurren en la esencialidad de la Patente de Invención presente, caracterizada en el cuerpo de ésta memoria descriptiva.

Consta la presente memoria descriptiva de seis hojas



mecanografiadas por una sola cara, numeradas y acompañadas de una hoja doble de planos a título de ejemplo no limitativo.

135

Madrid, 23 enero 1.976

P.P.

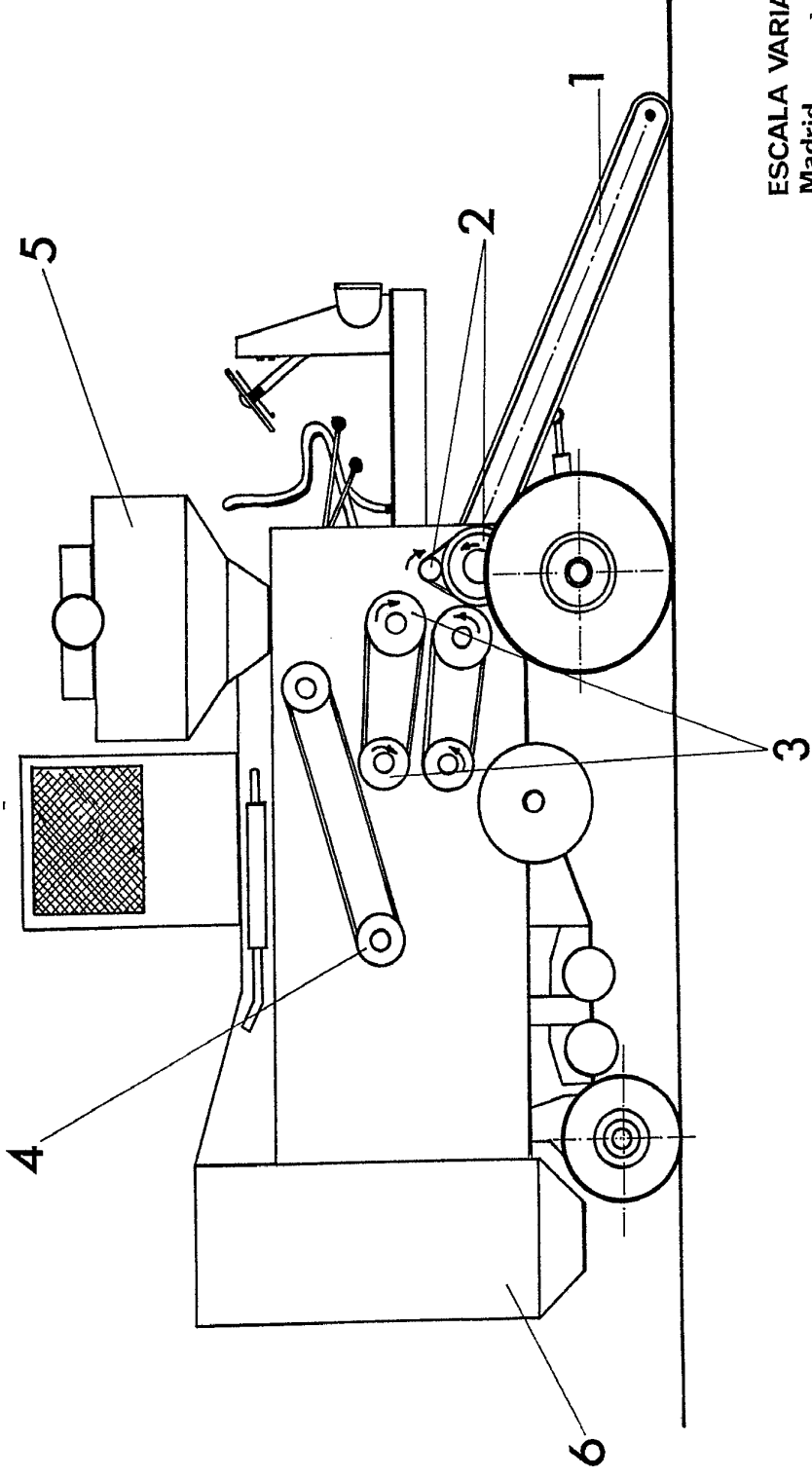
Handwritten signature of the official.

El agente oficial

Handwritten signature or initials at the bottom left of the page.

23 ENE 1976

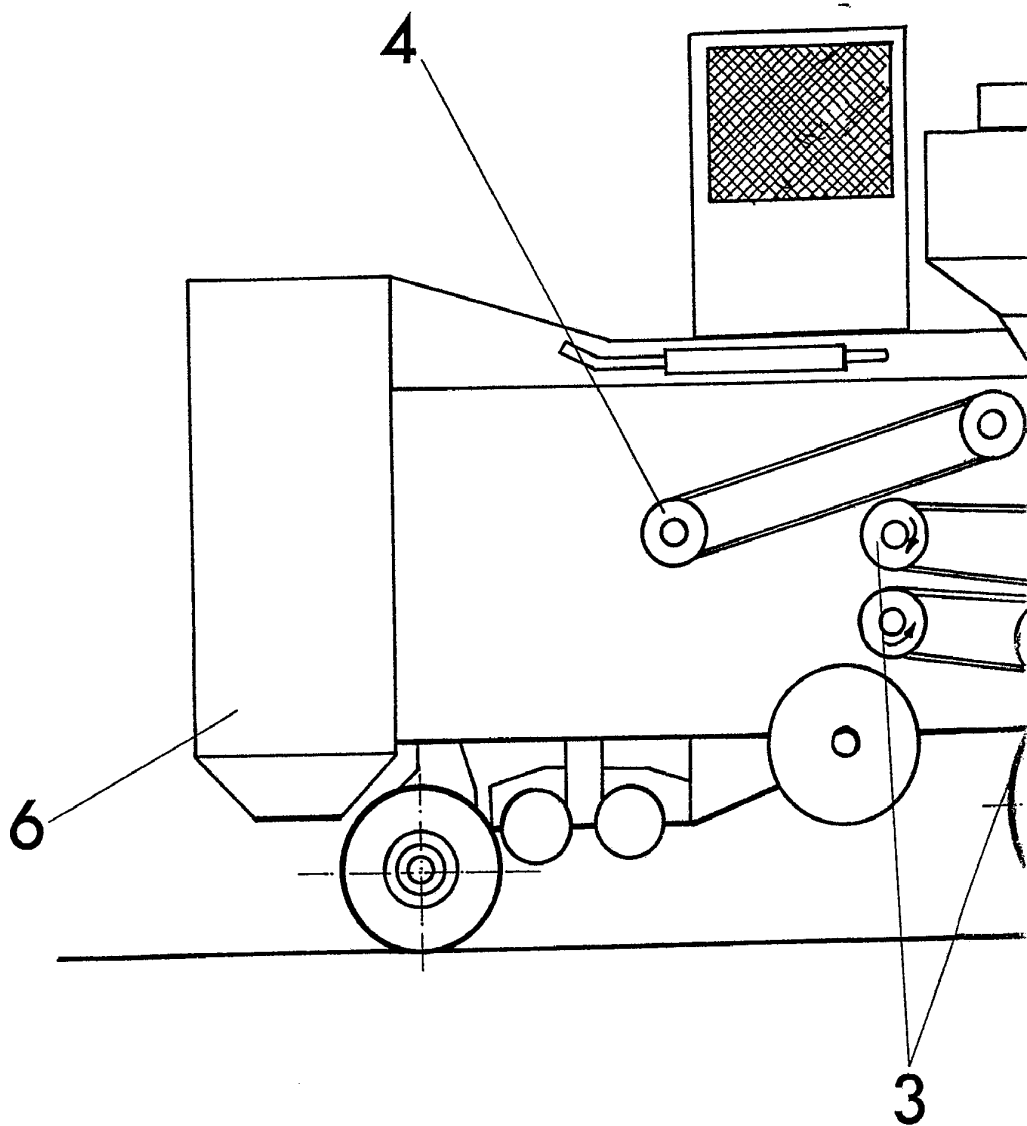
23 ENE 1976



ESCALA VARIABLE  
Madrid 23 ENE 1976  
P.P. *[Signature]*  
EL AGENTE OFICIAL

D. Pedro Muste Llambrich

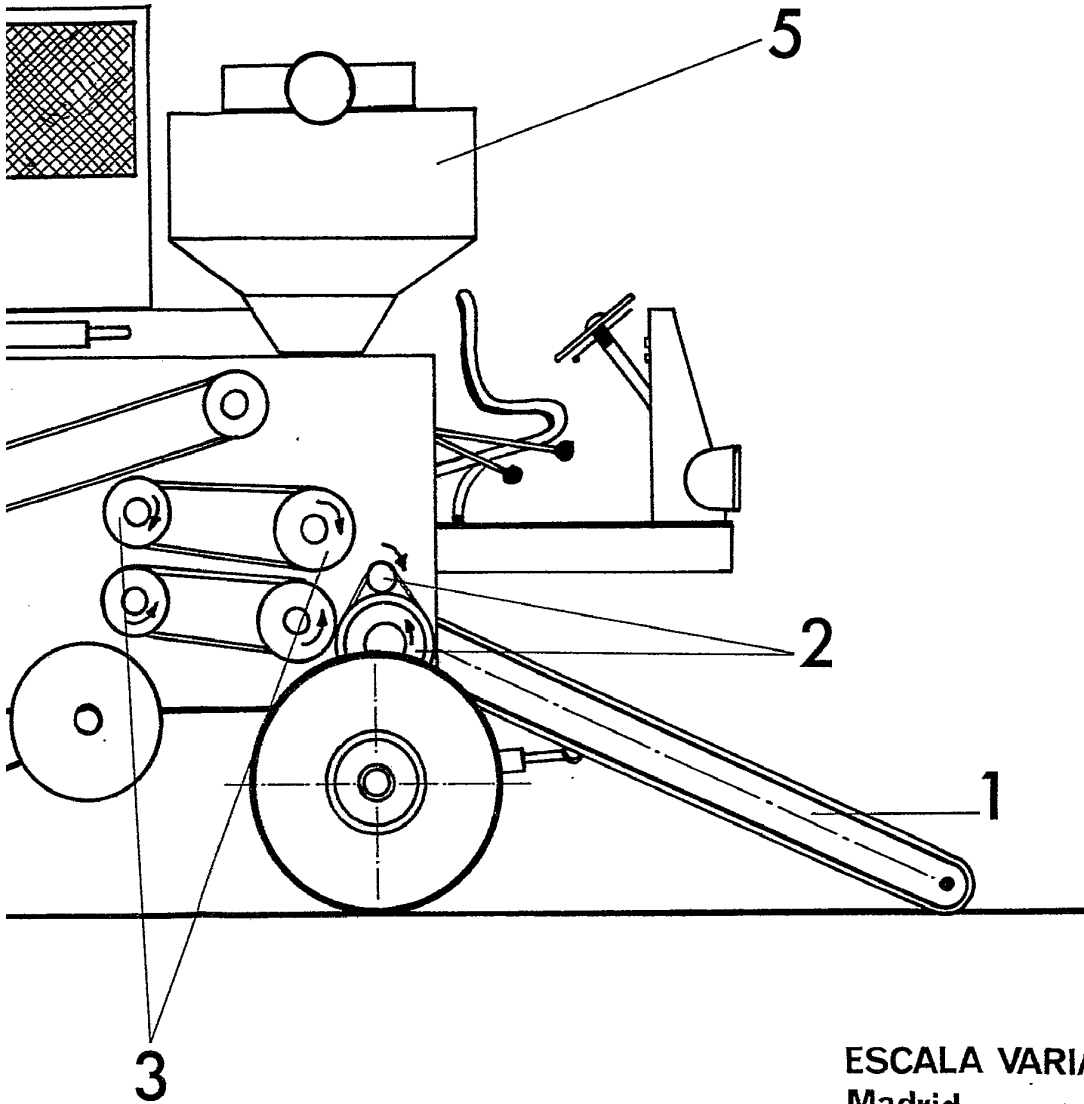
23 ENE 1976



HOJA UNICA

1976

23 ENE 1976



ESCALA VARIABLE  
Madrid 23 ENE 1976  
P.P.  
*[Signature]*  
EL AGENTE OFICIAL