

444185

PATENTE DE INVENCION  
1432 SNP 46.

3.<sup>a</sup> COPIA

Int. Cl.<sup>2</sup>: H01L 27/04 // H03G 7/06 //  
H03B 3/04

## Memoria Descriptiva

sobre:

PERFECCIONAMIENTOS EN FUENTES DE TENSION CONTINUA ELEVADA  
REGULADAS EN CORRIENTE.

=====

*Solicitante:* SOCIETE NATIONALE DES PETROLES D'AQUITAINE, enti-  
dad francesa, residente en Tour Aquitaine, 92  
Courtavois, Francia.

=====

La presente invención se refiere a unos per-  
feccionamientos en fuentes de tensión continua elevada regula-  
das en corriente.

El problema de la regulación de la corriente  
5. proporcionada por una fuente de energía es un problema perfec-

tamente conocido en electrónica donde a menudo se tiene necesidad de fuentes que proporcionen corrientes constantes incluso cuando la carga que alimentan no lo es; estas fuentes, en razón de la corriente constante que proporcionan, son clásicamente denominadas "generador de corriente".

5.

Para obtener en el circuito de salida de estas fuentes una corriente constante, se utilizan clásicamente diversos tipos de regulación.

10.

Un tipo de regulación conocido de por sí y particularmente interesante, consiste en disponer en el circuito de salida del generador una resistencia  $R$  (conectada) de modo que sea recorrida por la corriente a controlar. La tensión que así resulta en los bornes de esta resistencia  $R$  es tomada y comparada a una tensión de referencia constante.

15.

Para un funcionamiento ideal de corriente constante, estas dos tensiones serían iguales y su diferencia, o error, sería nulo. Puesto que la corriente a regular no es constante mientras la regulación no es efectuada, la tensión en los bornes  $R$  varía y la comparación de esta tensión a la tensión de referencia da lugar a una tensión variable, o tensión de error

20.

$\xi$ . Este error  $\xi$  es aplicado por ejemplo a una entrada de control de un circuito activo tal como un transistor que participa en la elaboración de la potencia de salida; las variaciones de  $\xi$  alrededor del cero, valor ideal, son así comparadas por este circuito activo; la tensión en los bornes de  $R$  y por consiguiente la corriente que la recorre son así estabilizadas.

25.

30.

Este método de regulación eficaz y relativamente simple de poner en práctica no es prácticamente ya aplicable cuando el "generador de corriente" a regular es una fuente que debe presentar entre sus bornes de salida una tensión

continúa muy elevada, o muy alta tensión THT, del orden por ejemplo de varios kilovoltios, o incluso varias decenas de kilovoltios.

5. En efecto, en los generadores de corriente conocidos hasta entonces y regulados en corriente según este principio, aparecen dos imposibilidades técnicas prácticamente desde el momento mismo que la tensión de la potencia continúa proporcionada por el generador resulta demasiado elevada.

10. Además, la tensión de error  $\xi$  de estos generadores actúa, como se ha descrito más arriba, directamente sobre la tensión de salida, por un transistor amplificador por ejemplo. Esto no es posible más que si esta tensión no es demasiado elevada. En efecto, los circuitos activos susceptibles de actuar sobre la tensión de salida no tienen más que algunas centenas de voltios si se trata de transistores; en cuanto a los amplificadores operacionales igualmente utilizados en tales generadores, no tienen más que algunas decenas de voltios.

15. Además, la resistencia R que sirve para la regulación es, en estos generadores, conectada en el circuito de salida mismo, y tendría, entre sus bornes, una tensión que sería muy elevada si la tensión de salida lo fuera a su vez. Tal tensión elevada sería muy difícil de comparar eficazmente a una tensión de referencia, resultando un mismo error absoluto, sensible sobre una tensión relativamente débil, menos sensible a medida que esta tensión se eleva.

20. El objeto de la presente invención es una fuente de tensión continua muy elevada regulada en corriente, de modo a proporcionar una corriente constante en una carga

25.

30.

susceptible de variar, merced a un circuito de regulación original.

5. Un generador de corriente regulado conforme a la invención, que proporciona a partir de una fuente continua de baja tensión una potencia continua bajo una tensión elevada en los bornes de un circuito de salida, se caracteriza porque la tensión de error que resulta de la comparación entre una tensión de referencia constante y la tensión tomada en los bornes de una resistencia R recorrida por una corriente proporcional a la corriente a regular, actúa sobre la amplitud de una señal alterna engendrada por un oscilador, haciendo variar las variaciones de amplitud de la señal proporcionada por este oscilador, la amplitud de la elevada tensión en los bornes del circuito de salida.

10. Así pues, merced a esta contra-reacción nueva y original, la señal de error actúa sobre una señal de -relativamente poca amplitud, señal ésta que controla la amplitud de las oscilaciones del oscilador y no sobre una señal de gran tensión, señal de salida.

15. Según otra característica de los generadores de corriente de la invención, la resistencia R que sirve para elaborar la tensión comparada a la tensión de referencia no se conecta directamente en el circuito de salida de alta tensión, sino en el circuito del secundario de un transformador cuyo primario constituye la inductancia del circuito oscilante del oscilador, y cuyo secundario se conecta a un multiplicador de tensión que alimenta un circuito de rectificación y de filtrado que constituye el circuito de salida de alta tensión, regulado en corriente.

20. Otras características de la invención se

25.

30.

pondrán de manifiesto a continuación con el transcurso de la descripción que sigue y con referencia a los dibujos anexos, en los que:

5. La figura 1 es un esquema sinoptico simplificado de una fuente de alta tensión continua regulada en corriente conforme a la invención.

10. La figura 2 es un esquema de la invención que corresponde al esquema sinóptico de la figura 1 y que describe de forma mas detallada un ejemplo de realización de la cadena de contra-reacción y del oscilador sobre el que actua.

15. En la figura 1 se ve, alimentados a partir de una baja tensión continua de -24 voltios por ejemplo, los diferentes órganos consecutivos de una fuente regulada en corriente según la invención.

20. La muy alta tensión continua (THT)  $V_c$  aparece entre dos bornes de salida 1 y 2 de los cuales uno de ellos es el potencial de referencia del conjunto del circuito o masa. Esta tensión  $V_c$  se obtiene a partir de un oscilador electrónico 3 que proporciona entre los bornes A y B una tensión alterna de frecuencia 100 kHz por ejemplo. Este oscilador como se verá más en detalle en la figura 2, se conecta sobre el primario 4 de un transformador 6 cuyo secundario 5 proporciona, entre sus bornes C y D una tensión alterna  $v$ .  
25. La amplitud de la tensión proporcionada por el oscilador 3 y por tanto la amplitud de la tensión  $v$  dependen, como se verá mas tarde, de la amplitud de una señal de control aplicada a un borne de control 7 del oscilador.

30. La tensión  $v$  que aparece entre los bornes C y D es entonces aplicada entre los bornes de entrada de un

5. órgano 8 multiplicador de tensión clásico en sí mismo. Este órgano proporciona a su salida, entre los bornes E y F, una tensión alterna  $V = k.v$ , siendo K el coeficiente multiplicador del órgano 8. Esta tensión V, cuya amplitud, al igual que la de v, depende de la señal de control aplicada a la entrada 7 del oscilador 3, es entonces rectificadora y filtrada en una célula clásica en sí misma y que comprende por ejemplo un diodo y un condensador 10, y proporciona la tensión THT entre los bornes 1 y 2.

10. En cuanto a la regulación en corriente de la fuente de señal continua  $V_c$  así constituida, se la realiza haciendo variar la tensión de alimentación del oscilador 3 como se describe ahora.

15. Una resistencia R, que va a ser recorrida por una corriente I proporcional a la corriente a regular, es decir a la corriente proporcionada por la fuente a una carga conectada entre los bornes de salida 1 y 2, se conecta entre el punto F de salida del órgano 8 y la masa. La tensión  $V_R$  engendrada en F por la corriente I que recorre R se aplica a uno de los bornes de entrada de un amplificador operacional 11 clásico en sí mismo. El otro borne de entrada de este amplificador 11 recibe la tensión de referencia  $V_Z$  proporcionada en H por un diodo Zener 12 convenientemente polarizado por la fuente de baja tensión -24 voltios, a través de una resistencia 13 de polarización.

25. La salida G de este amplificador proporciona una tensión  $\xi$ , o una tensión de error tal que:

$$\xi = V_Z - V_R$$

30. Esta tensión de error  $\xi$  cuyas variaciones son características de las variaciones de la corriente I a regular

5. se aplica a la base J de un transistor de balasto 14 cuyo colector se conecta en K a la alimentación de baja tensión y cuyo emisor se conecta en L al borne 7 de control de amplitud del oscilador 3. La tensión de base, que es la tensión de error  $\xi$ , gobierna la tensión de emisor del transistor 14 y hace así variar la tensión de alimentación del oscilador 3.

10. Así pues, cuando la corriente a regular varia,  $V_R$  varia; la tensión de error  $\xi$  representa estas variaciones con respecto a  $V_Z$  fija y hace variar la amplitud de las oscilaciones del oscilador 3; estas variaciones se traducen en variaciones de  $v$ , de  $V$  y por ende de  $V_C$  que vienen a compensar las variaciones de la corriente a regular y tienden a hacer  $V_R$  fija.

15. Como ya se ha señalado brevemente, fuentes reguladas según esta invención permiten proporcionar muy altas tensiones  $V_C$ . En efecto, la tensión de error  $\xi$  actúa, no ya directamente sobre la tensión de salida  $V_C$ , sino sobre la tensión de alimentación del oscilador 3, es decir sobre una baja tensión.

20. En la figura 2, donde las mismas referencias que en la figura 1 indican los mismos elementos, un cierto número de órganos han sido representados más en detalle. El funcionamiento del conjunto es, bien entendido, el mismo como ya se ha descrito.

25. El oscilador 3 es un oscilador LC cuya inductancia L es el primario 4 del transformador. El circuito concernido LC sirve de carga al colector de un montaje Darlington de potencia 20 clásico en sí mismo. La base 21 del transistor de entrada de este montaje Darlington es atacada por una etapa

30.

o fase preamplificador-defasador que comprende un solo transistor 22, de resistencia de emisor no desacoplada.

La reacción que da origen a las oscilaciones se realiza simplemente por un condensador 23 conectado entre la base del transistor 22 y el colector del segundo transistor del montaje Darlington 20.

El oscilador 3 funciona con frecuencia fija, 100 kHz por ejemplo. La amplitud de las oscilaciones que aparecen en los bornes de la inductancia 4 es función de la tensión de alimentación del oscilador, siendo a su vez gobernada esta tensión, en 7, por el transistor 14 que recibe la tensión de error  $\epsilon$  elaborada por el amplificador operacional 11. Este amplificador funciona como amplificador de gran ganancia merced a una resistencia de contra-reacción 24 de gran valor (20 M $\Omega$  por ejemplo) desacoplada por un condensador 25 de poco valor.

La tensión de error  $\epsilon$  es aplicada a la base del transistor 14 a través de un diodo de protección 25 y una resistencia de poco valor destinada a limitar la corriente de salida del amplificador 11.

En cuanto al nivel de salida, está constituido por el secundario 5 del transformador elevador de tensión 6 que ataca el multiplicador de tensión 8 seguido de la célula de rectificación 9, 10.

La resistencia R utilizada para la regulación de corriente está constituida por un potenciómetro conectado entre un borne del secundario 5 del transformador 6 y la masa, siendo conectada una capacidad de gran valor en paralelo sobre este potenciómetro. El cursor del potenciómetro constituye el punto F de la figura 1 y se conecta a una

de las dos entradas del amplificador operacional 11.

La ventaja de un potenciómetro es que se elige el valor de la corriente a regular eligiendo la posición del cursor.

5. Se puede hacer notar que en tal fuente regulada en corriente según la invención, el secundario de alta tensión del transformador 6 está aislado de los potenciales continuos de la alimentación de baja tensión, por lo que es posible que el "punto bajo" de este secundario no sea conectado a la masa sin que ello presente inconveniente alguno.
10. Merced a esta disposición, es posible conectar la resistencia (o el potenciómetro) R de regulación en el circuito de masa. La tensión  $V_R$  aplicada a una de las dos entradas del amplificador 11 puede así ser muy poco elevada lo que, como ya se ha mencionado, resulta todavía una ventaja de tal fuente.
- 15.

NOTA

- Descrita suficientemente la naturaleza del invento, así como la manera de realizarlo en la práctica, debe hacerse constar que las disposiciones anteriormente indicadas son susceptibles de modificaciones de detalle, en cuanto no alteren su principio fundamental. También se hace constar que el invento se refiere a una solicitud de Patente presentada en Francia con nº 75 00 644 y fecha de 10 de enero de 1.975, acogiéndose por lo tanto a los beneficios que conceden los Convenios Internacionales en vigor, siendo lo que constituye la esencia del referido invento y por lo que se solicita Patente de Invención por 20 años en España, sobre: PERFECCIONAMIENTOS EN FUENTES DE TENSION CONTINUA ELEVADA REGULADAS EN CORRIENTE, caracterizándose por lo siguiente:
- 20.
- 25.

30. 1.- Perfeccionamientos en fuentes de tensión

continua elevada reguladas en corriente, que proporcionan, a partir de una fuente continua de baja tensión, una potencia continua bajo una tensión elevada entre dos bornes de salida, caracterizados porque la tensión de error que resulta de la comparación entre una tensión de referencia constante y la tensión tomada en los bornes de una resistencia recorrida por una corriente proporcional a la corriente a regular, actúa sobre la amplitud de una señal alterna engendrada por un oscilador, haciendo variar las variaciones de amplitud de la señal proporcionada por este oscilador, la amplitud de la alta tensión proporcionada entre los bornes de salida.

2.- Perfeccionamientos según la reivindicación 1, caracterizados porque la señal alterna, proporcionada por el oscilador, es aplicada a un nivel de salida que comprende al menos una célula de rectificación y de filtrado a la salida de la cual se encuentran los dos citados bornes de salida, por mediación de un transformador elevador de tensión cuyo primario constituye la inductancia del circuito oscilante del oscilador y cuyo secundario tiene su punto bajo conectado a la masa del circuito por mediación de la resistencia que sirve para la regulación de corriente.

3.- Perfeccionamientos según la reivindicación 2, caracterizados porque la tensión de error es elaborada por un amplificador operacional una de cuyas entradas recibe la tensión  $V_R$  en los bornes de la resistencia R que sirve para la regulación y cuya otra entrada recibe la tensión de referencia constante  $V_Z$  dada por un diodo Zener, y cuya salida proporciona la tensión de error  $\mathcal{E} = V_Z - V_R$ .

4.- Perfeccionamientos según la reivindicación 3, caracterizados porque la tensión de error  $\mathcal{E}$  elaborada

por el amplificador operacional se aplica a la base de un transistor balasto cuyo colector se conecta a la alimentación continua de baja tensión de la fuente y cuyo emisor alimenta el oscilador, en una tensión de alimentación función de la tensión de error  $\varepsilon$ .

5.

5.- Perfeccionamientos según la reivindicación 2 ó 3, caracterizados porque la resistencia que sirve para la regulación es variable.

10.

6.- Perfeccionamientos en fuentes de tensión continua elevada reguladas en corriente, tal y como queda sustancialmente descrito en la presente Memoria e ilustrada en los adjuntos dibujos.

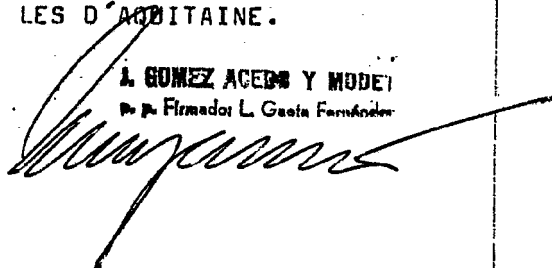
Esta Memoria consta de once hojas escritas a máquina por una sola cara.

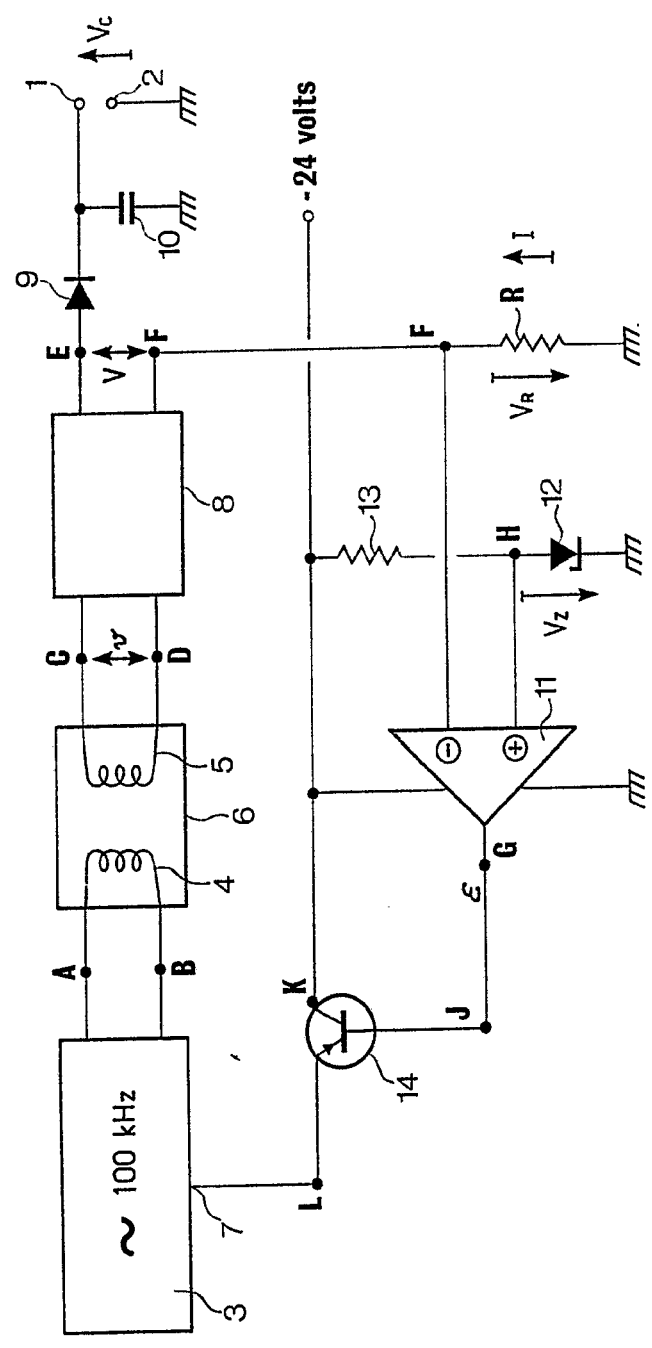
15.

Madrid, 9 ENE. 1976

SOCIETE NATIONALE DES PETRO-  
LES D'AQUITAINE.

L. GOMEZ ACEDOS Y MODEI  
Firmador L. Gacia Fernández





ESCALA  
VARIABLE

FIG. 1

MARQUE DÉPOSÉE  
JUN 1958  
*[Signature]*

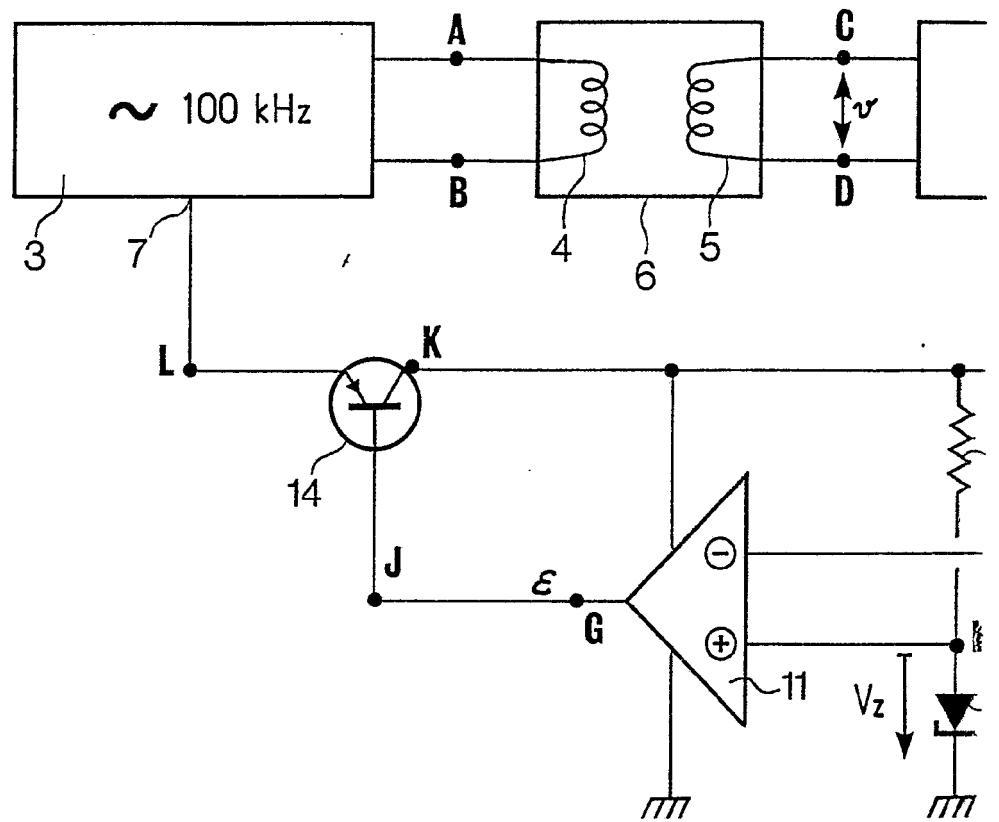
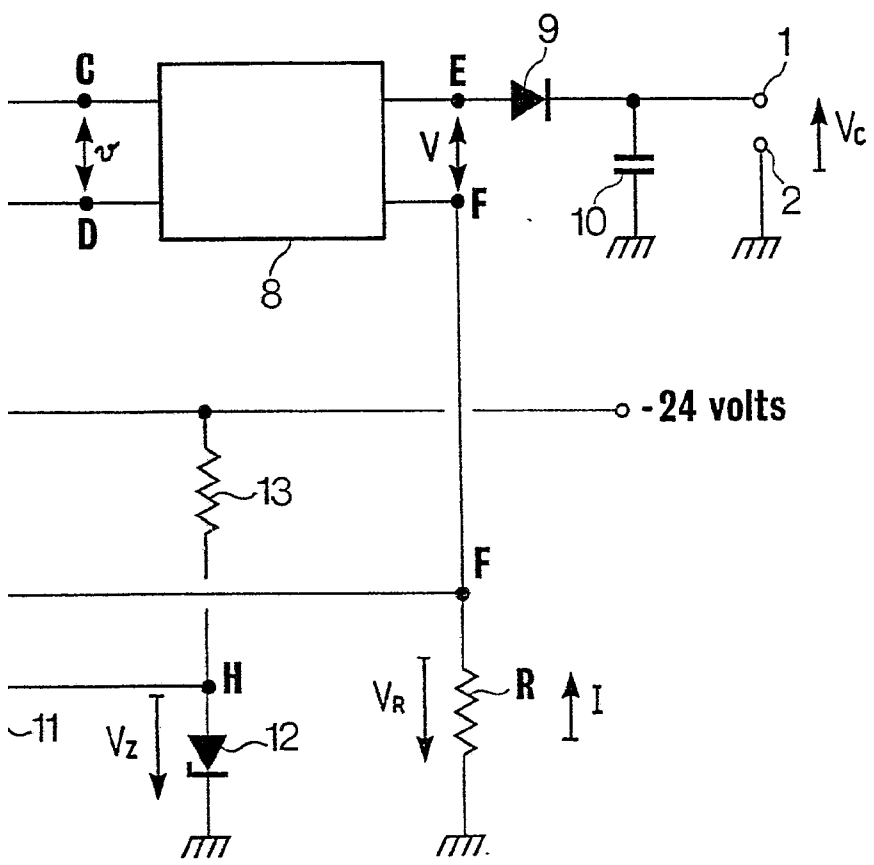


FIG. 1

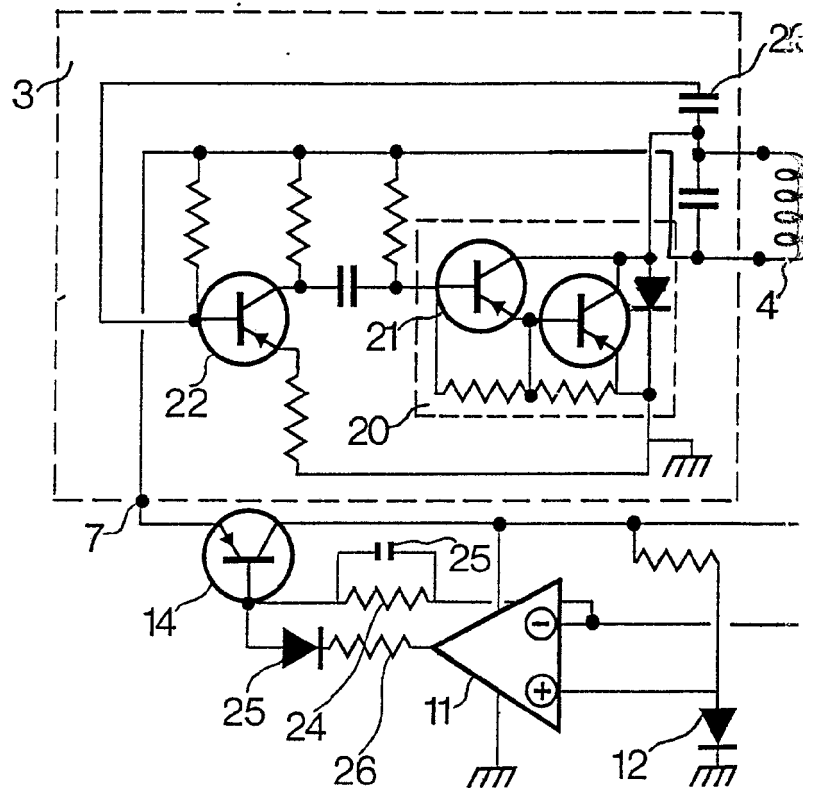


ESCALA  
VARIABLE

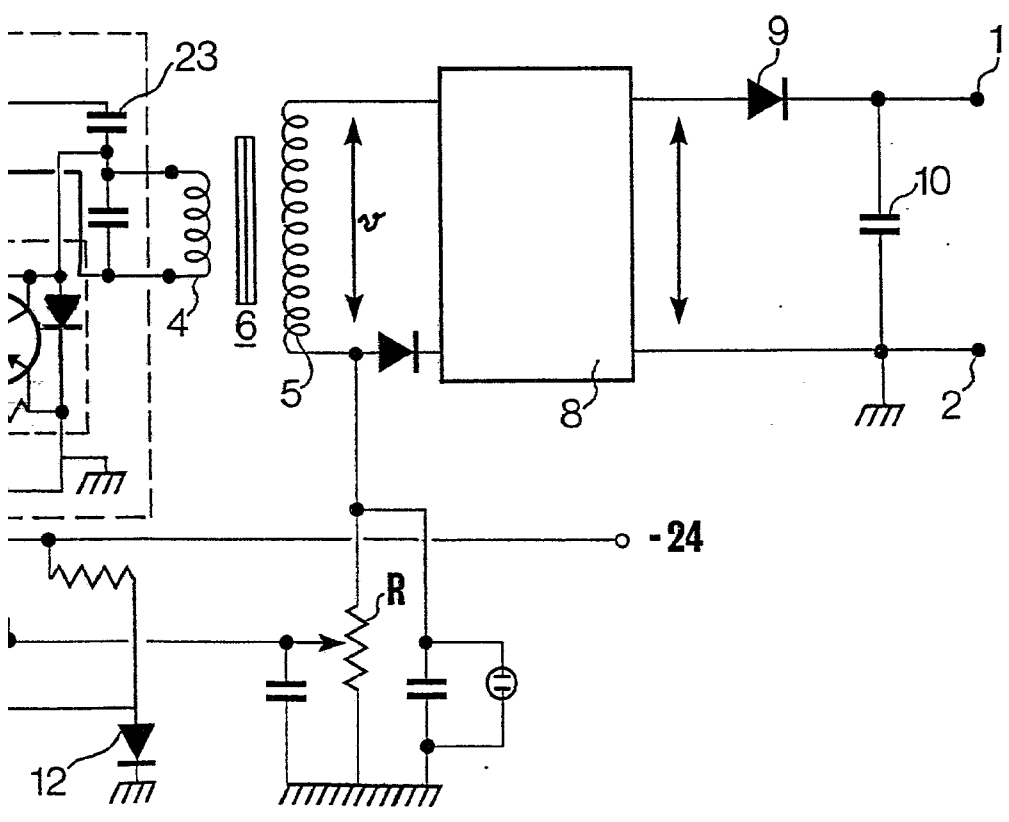
FIG. 1

ENE 1976  
Madrid  
*[Signature]*





FIG



ESCALA  
VARIABLE

FIG. 2

Madrid 3 JUL 1976

BOMEZ ACESS Y MOBET  
S. P. Pintados L. Gracia Fernández  
*[Signature]*