

443.993

Inv. No.:	
	H01H

PATENTE  
DE  
INVENCION

por "PERFECCIONAMIENTOS EN LOS SISTEMAS MODULARES PARA EQUIPOS ELECTRICO-ELECTRONICOS", a favor de D. JAIME SOLE CUBERES, de nacionalidad española, domiciliado en BARCELONA C/ Ciudad de Balaguer, 53 - 3º 3ª

**CONCEDIDA**  
11 ENE. 1977

MEMORIA DESCRIPTIVA

5. La presente invención se refiere a unos perfeccionamientos en sistemas modulares para equipos eléctrico-electrónicos, los cuales han sido ideados de manera que resultan sumamente ventajosos dentro de una amplia gama de componentes.

10. A tenor de ello, los perfeccionamientos en cuestión constán, en líneas generales, de unas unidades enchufables de constitución prismática que contienen uno o varios componentes electrónicos. Puede tratarse, por ejemplo, de un relé de tiempo, o de otros componentes. Cada una de

- dichas unidades está provista de una pluralidad de clavijas de conexión en otros tantos contactos hembras provistos en una de las caras de un módulo base o base de montaje, también de constitución prismática y dotada en dicha cara
5. de orificios de posicionamiento receptores de púas correspondientes dispuestas en la unidad enchufable, cuyos módulos base comprenden en la cara opuesta a la receptora de las clavijas de las unidades enchufables unas lengüetas de conexión afectas a los contactos hembra.
10. Los módulos base comportan frontalmente escotaduras laterales para tornillos de fijación de dichos módulos en un panel en el que los mismos se disponen adyacentes agrupados en número conveniente para recibir unidades enchufables.
15. Los perfeccionamientos comprenden un contenedor de unidades enchufables dispuestas en grupo en forma de panel, cuyo contenedor consiste en una caja en la que se ubican todas las unidades enchufables que forman una función eléctrico-electrónica concreta.
20. También comprenden los perfeccionamientos un contenedor para armario, constituido por un cajón que agrupa convenientemente las unidades enchufables y es colocable en un armario apropiado.
25. Para facilitar la explicación más detallada, se acompañan unos dibujos en los que se ha representado un caso práctico de realización que se cita sólo a título de ejemplo no limitativo del alcance de la invención.
- En dichos dibujos:
- La figura 1 ilustra en perspectiva la unidad

enchufable del dispositivo, considerada posteriormente.

Las figura 2 y 3 representan el módulo base, visto por las partes delantera y posterior, respectivamente.

5. La figura 4 muestra la disposición en grupo de la unidad de base receptora del módulo enchufable en un panel o placa.

La figura 5 ilustra un contenedor de unidades enchufables.

10. Y la figura 6 ilustra la disposición del contenedor de unidades enchufables para armario.

De acuerdo con los dibujos, en la presente realización se aprecia que el sistema modular que se describe consta de una unidad o elemento modular enchufable -1- que comporta un receptáculo prismático en el que puede estar incorporado, por ejemplo, un relé de tiempo, o bien puede comprender componentes eléctrico-electrónicos en disposición múltiple y de tipo oportuno. La unidad enchufable está provista en una de las caras de dicho receptáculo de una pluralidad de clavijas de conexión -2-, así como de dos púas posicionadoras -3-.

15.

20.

El sistema comprende un módulo base -4- consistente en un cuerpo prismático que en la cara delantera presenta dos orificios -5- a los que se acoplan las púas posicionadoras -3- de la unidad enchufable -1-. El módulo base en dicha cara delantera está dotado, además, de unas cavidades -6- que alojan respectivas hembrillas y en las que se aplican las clavijas -2- de la unidad enchufable. En la cara posterior, el módulo base comporta unas lengüetas -7- afectas a las citadas hembrillas y destina-

25.

das a la conexión a clips normalizados. Las lengüetas de salida -7- se alojan en otras tantas cavidades -8- protectoras que evitan cortocircuitos en el momento de la instalación.

5. El sistema modular comporta unas placas o paneles -9- en las que se pueden agrupar varios módulos base -4- dispuestos en número variable adyacentes y sujetos a dichas placas por mediación de tornillos -10- aplicados en orificios formados complementariamente por escotaduras -11- debidamente conformadas como se ve en las figuras 2 y 3 en los bordes laterales de la cara anterior de dichos módulos base que se alojan en las citadas placas -9-. De esta manera, a los módulos base pueden enchufarse unidades modulares -1- con posibilidad de dar solución, de acuerdo con las necesidades, a todos los problemas de mando y control automático por medio de una amplia gama de programa componentes electro-electrónicos.
- 10.
- 15.

- También comprende el sistema un contenedor constituido por una caja -11- en la que se alojan módulos base agrupados receptores de todas las unidades enchufables -1- que forman una función eléctrico-electrónica concreta. Dicha caja está provista de una puerta articulada -12-.
- 20.

- Se han previsto asimismo unos contenedores -13- que alojan grupos de módulos base -4-, así como las correspondientes unidades enchufables -1-, cuyos contenedores están constituidos a modo de cajón con asas -14- y alojables en un armario -15- de conformación conveniente.
- 25.

La invención, dentro de su esencialidad, puede

ser llevado a la práctica en otras formas de realización que difieran en detalle de la indicada a título de ejemplo, a las que alcanzará asimismo la protección que se reqaba. Podrá, por tanto, construirse en cualquier configuración y tamaño y con los materiales y medios más convenientes, por quedar todo ello comprendido en el espíritu de las reivindicaciones siguientes.

= . =

N O T A

10. Descrito el objeto del presente invento se declaran nuevas y de propia invención las siguientes reivindicaciones.

15. 1.- Perfeccionamientos en los sistemas modulares para equipos eléctrico-electrónicos, del tipo que comprenden unas unidades enchufables que comportan un cuerpo prismático que aloja componentes eléctrico-electrónico y esta provisto en una de sus caras de unas patillas posicionadoras caracterizados esencialmente porque dichas patillas son acoplables en orificios de la cara delantera

20. de unos cuerpos prismáticos formativos de módulos base que en dicha cara están dotados de una pluralidad de hembrillas alojadas en cavidades y en las que son aplicables respectivas clavijas salientes de las unidades enchufables, cuyos módulos base presentan en la cara opuesta unas lenguetas de salida afectas respectivamente a las hembrillas

25. y aptas para conexión en elementos conectores de tipo convencional, cuyas hembrillas se alojan en celdillas de protección contra falsas conexiones.

2.- Perfeccionamientos, según la reivindicación

5. anterior, caracterizados por el hecho de comprender unas placas en las que son encajables los módulos base agrupados adyacentes, los cuales presentan escotaduras laterales que se complementan para formar orificios receptores de tornillos de sujeción en dichas placas.

3.- Perfeccionamientos en los sistemas modulares para equipos electro-electrónicos.

10. Según se describe y reivindica en la presente memoria descriptiva que consta de 6 paginas foliadas y escritas por una sola cara, acompañadas de los dibujos reglamentarios.

Madrid, a 31 DIC. 1975.

P.a.

JAIME ISERN

P. P.

~~Atestado: JOSÉ F. NIETO~~

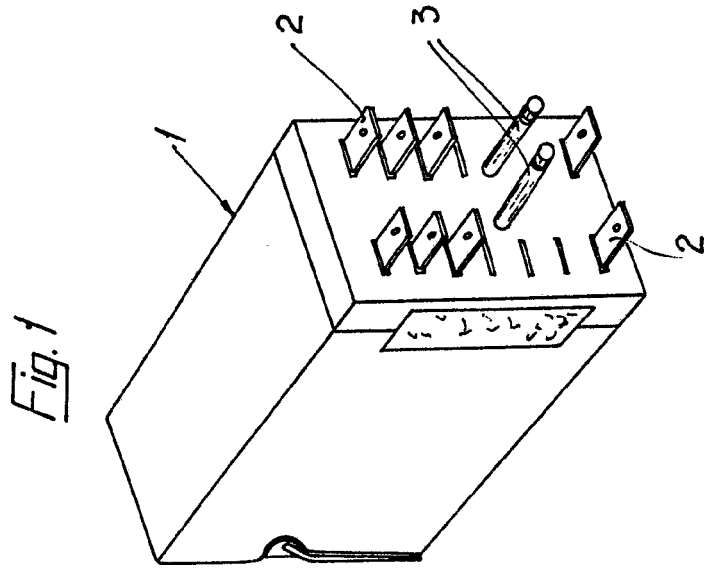


Fig. 2

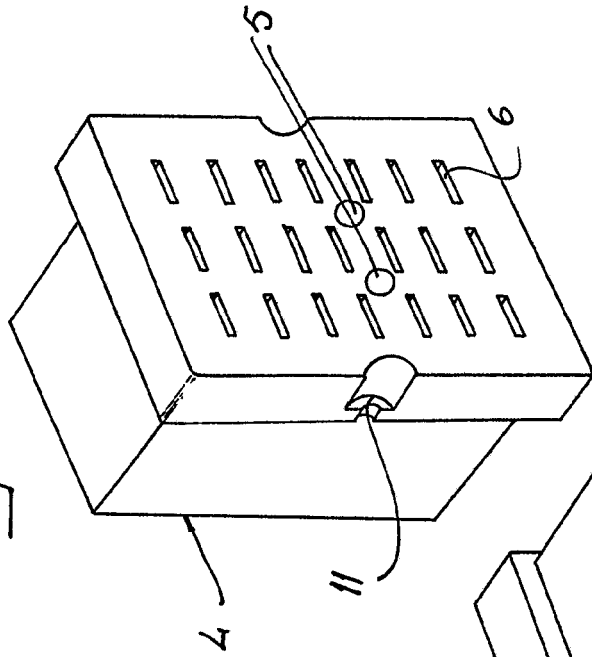
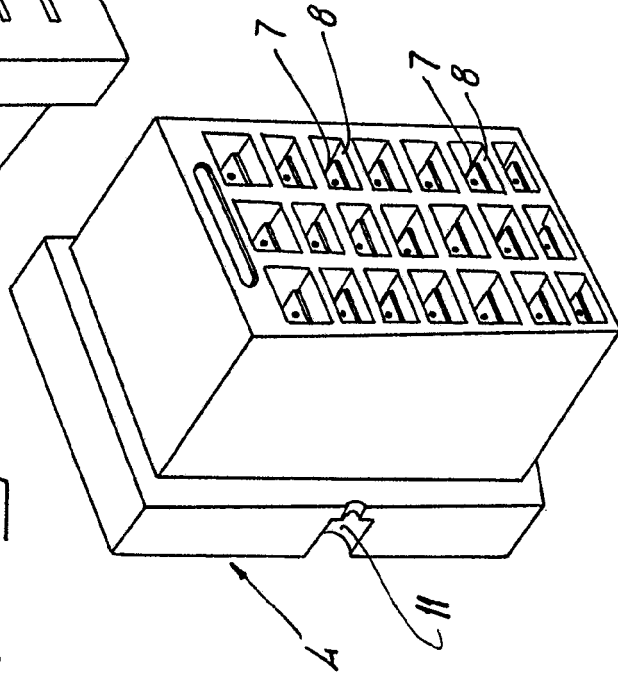


Fig. 3



Madrid, a ...  
p.a.

Madrid, a ...  
p.a.

Fig. 1

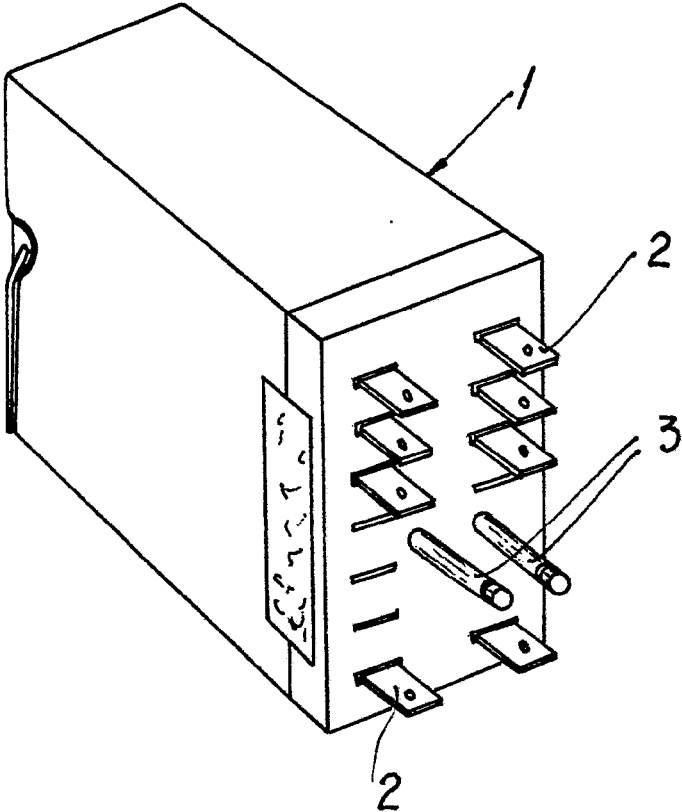


Fig. 3

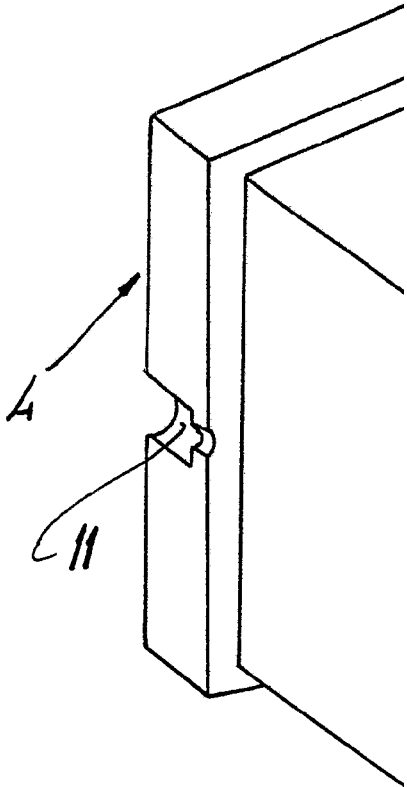


Fig. 2

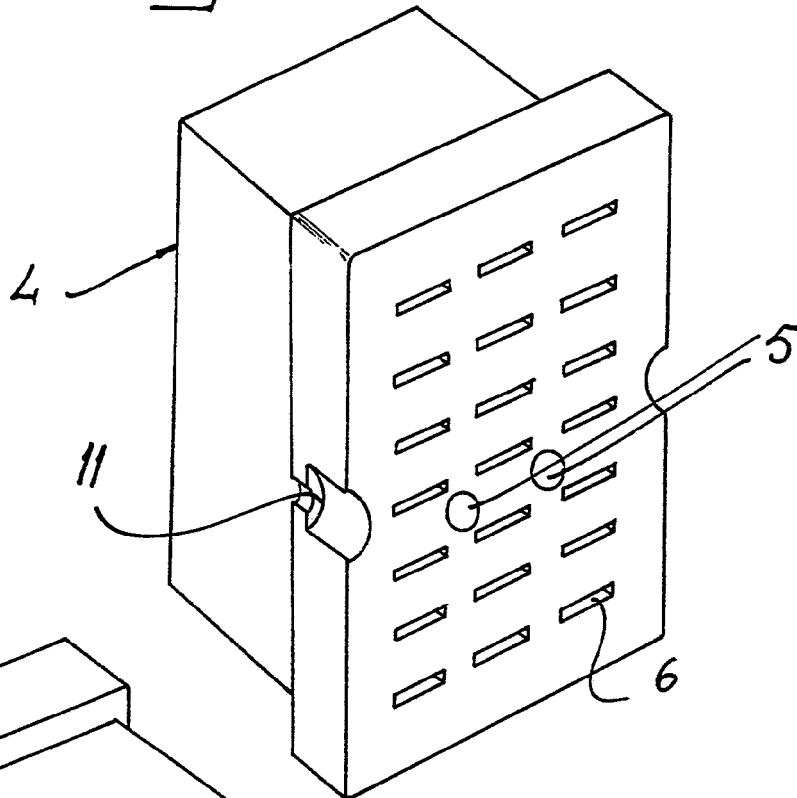
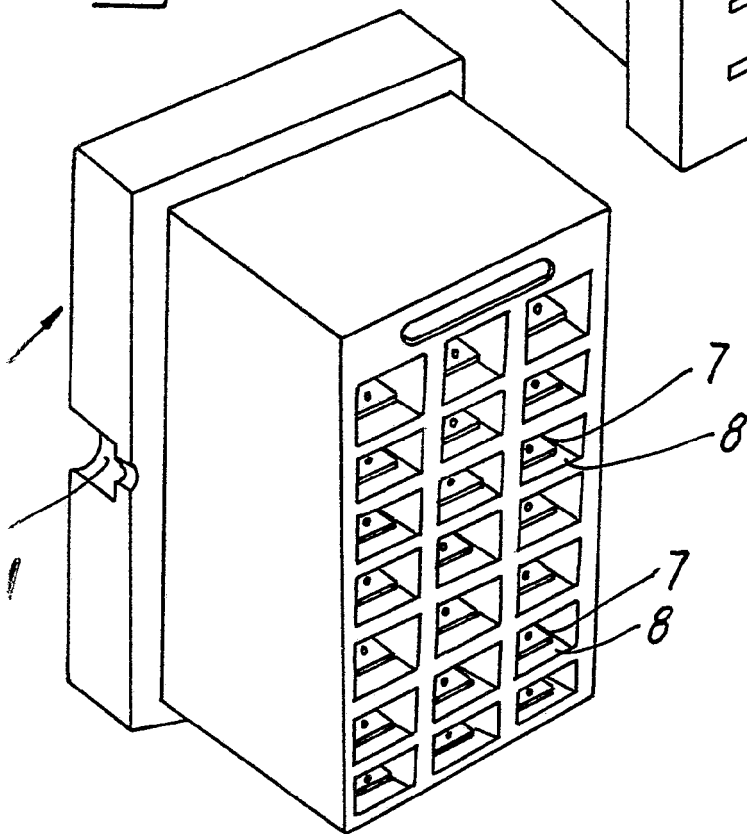


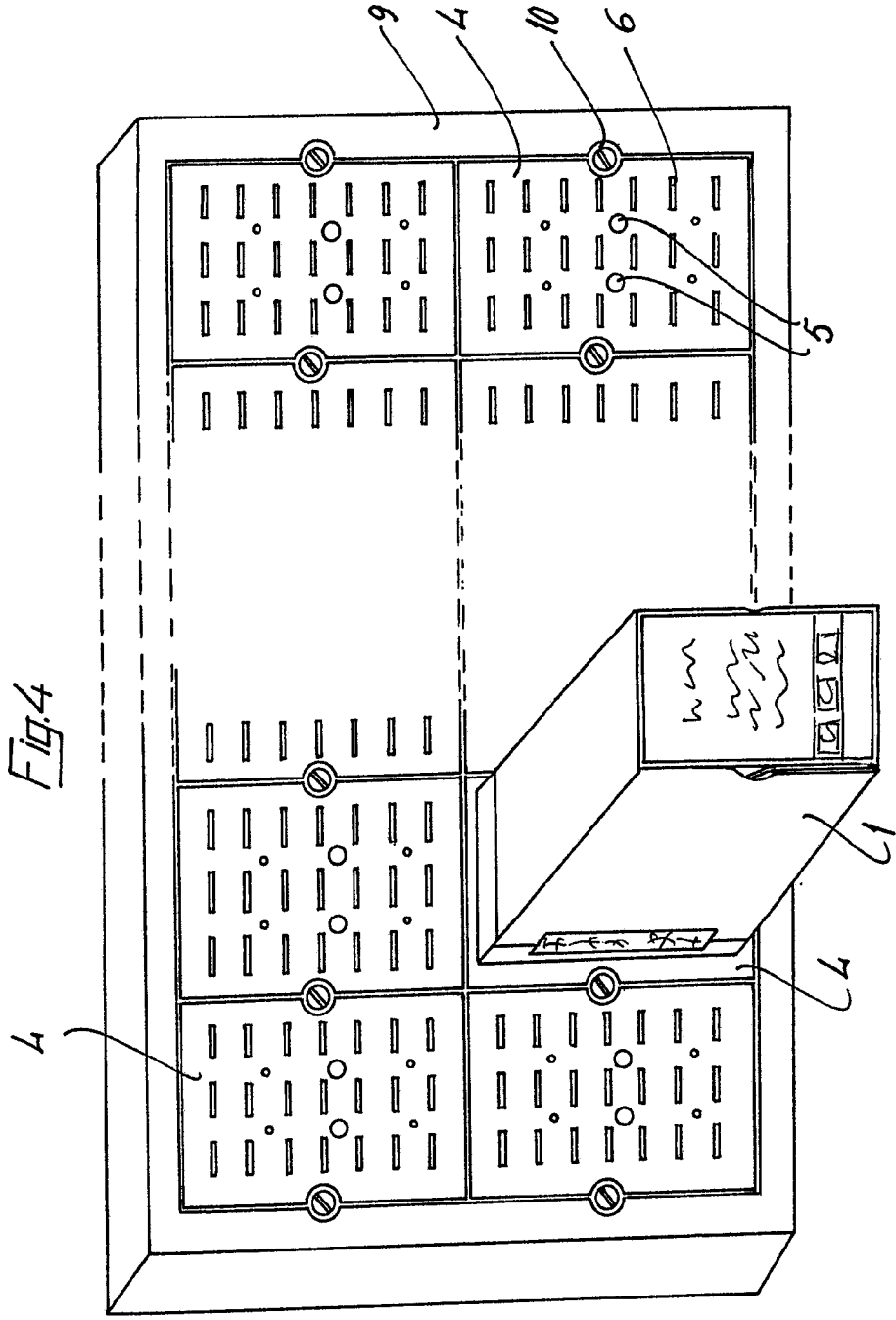
Fig. 3



Madrid, a 6 de Julio 1975  
p.a.

Firmado: JOSE F. NIETO

Fig.4



Madrid a ...  
p.a.

...

Fig.4

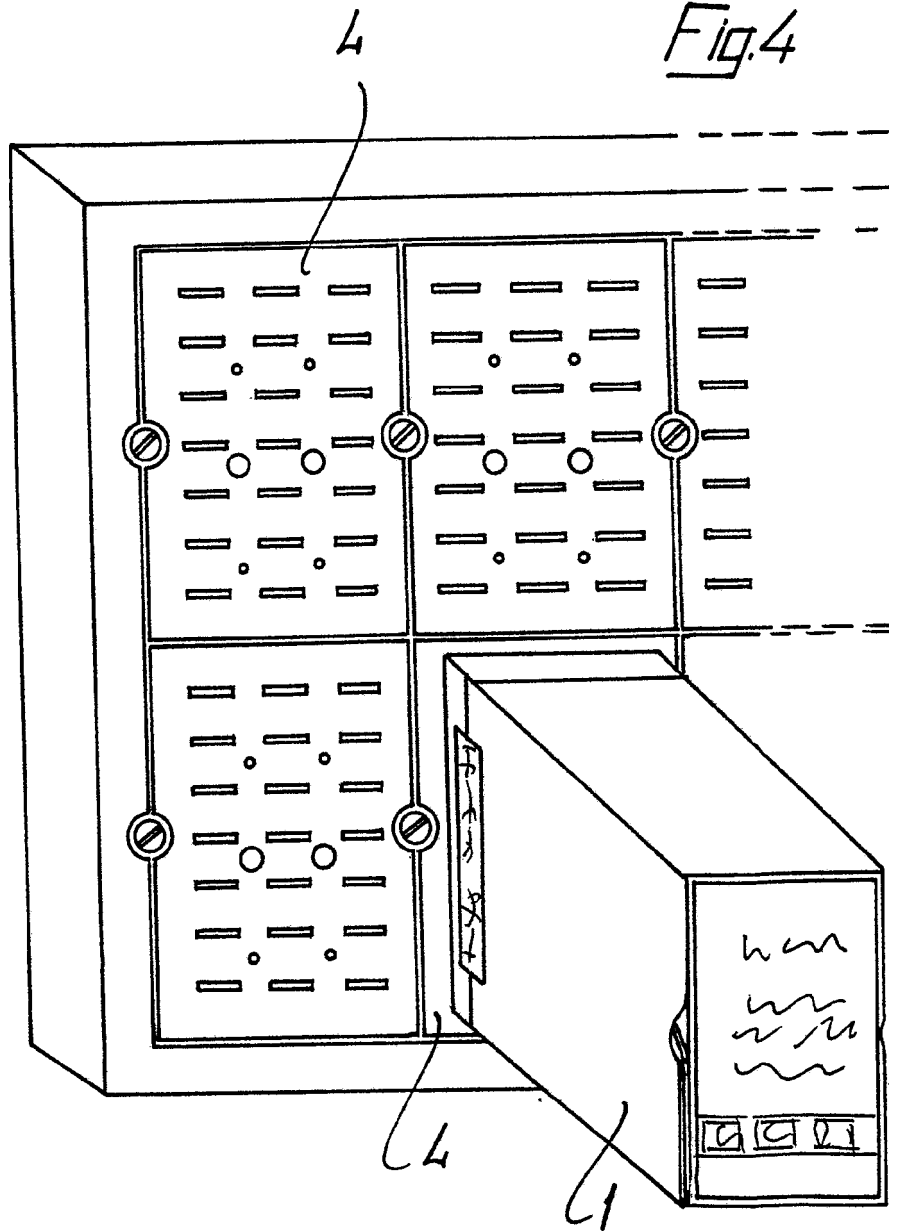
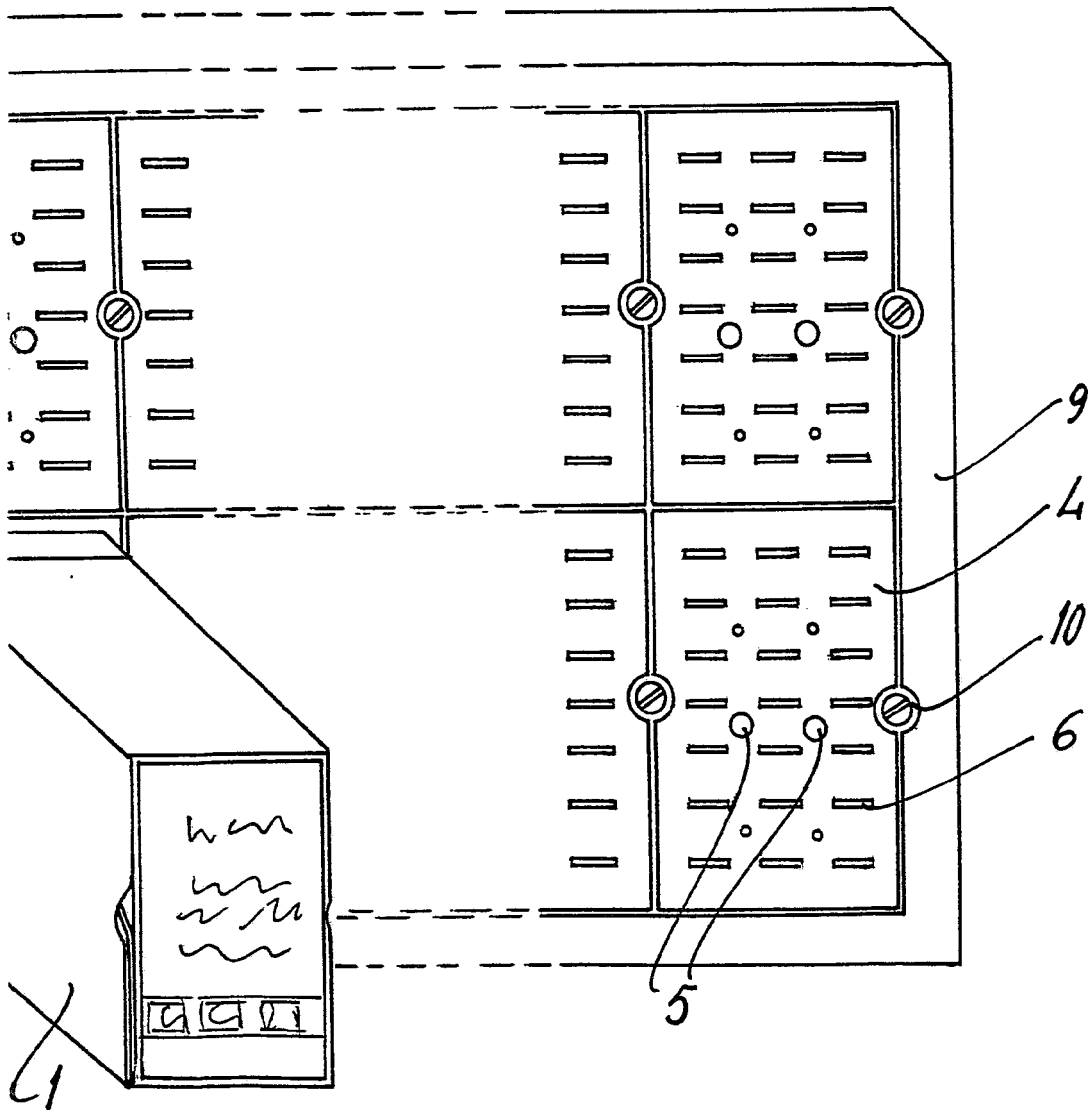
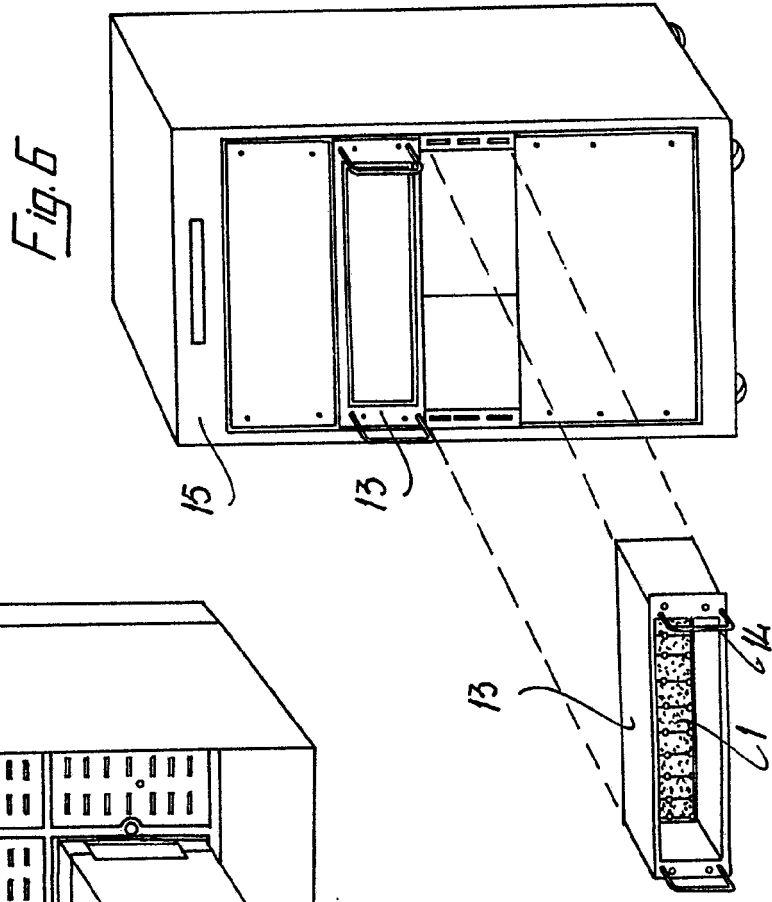
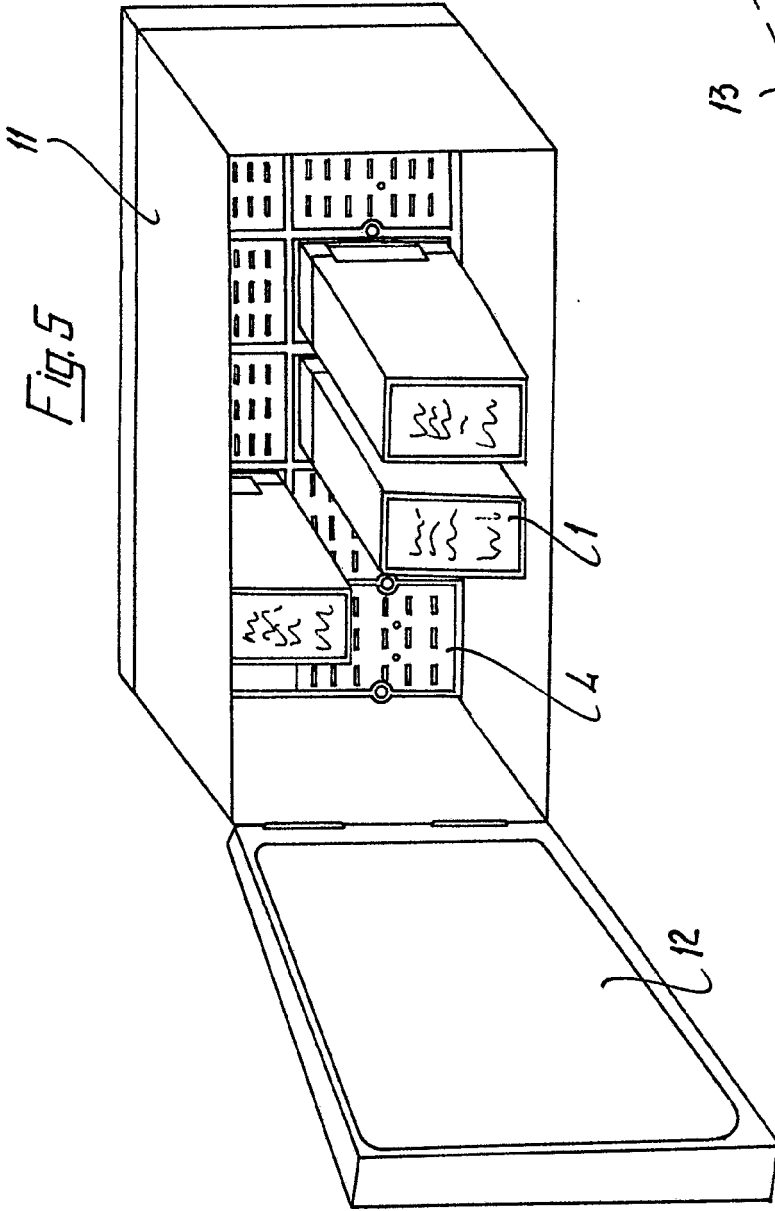


Fig. 4



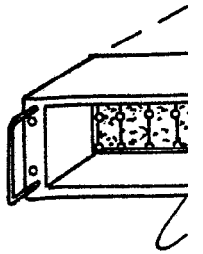
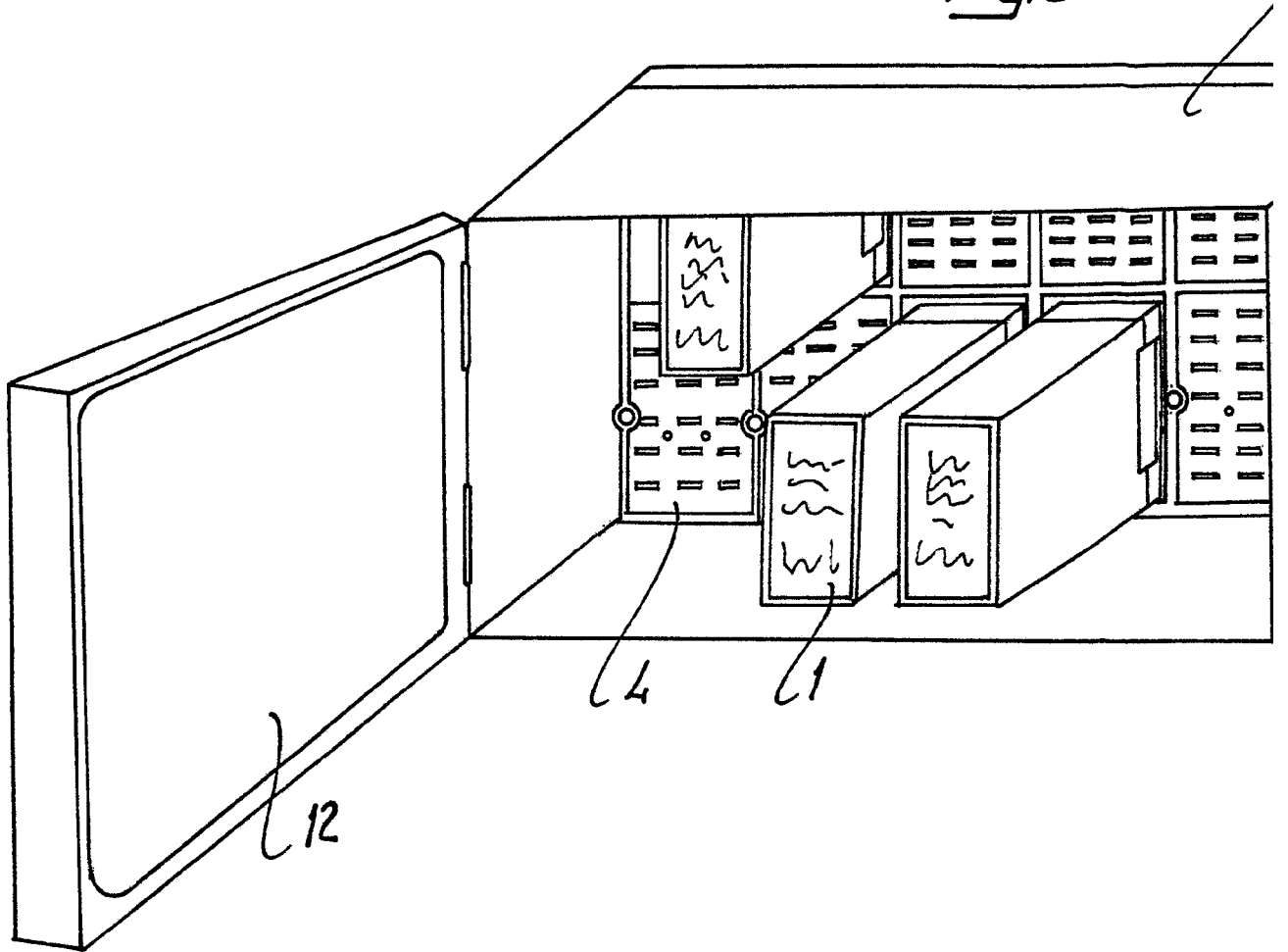
Madrid, a 21 de 1975  
p.a.

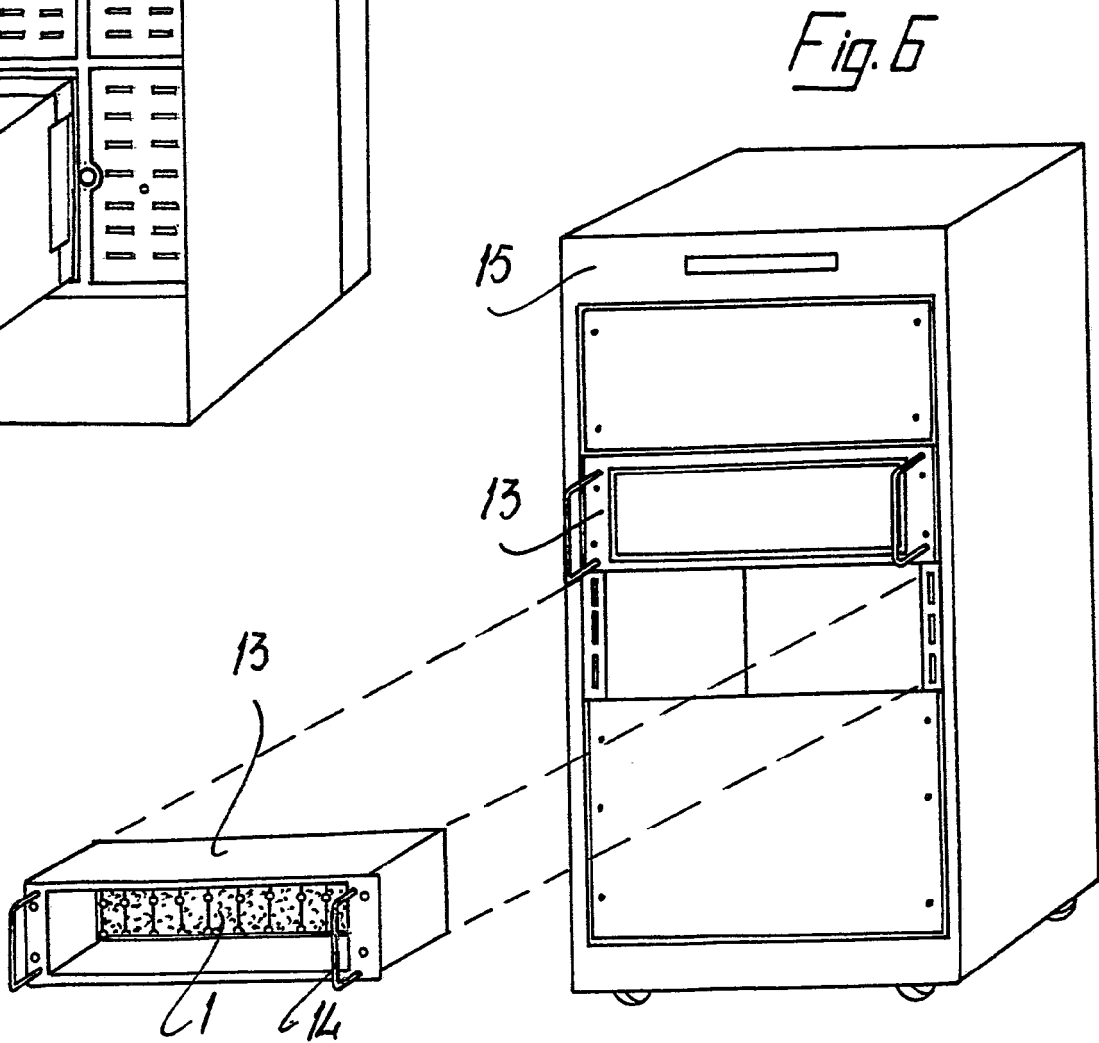
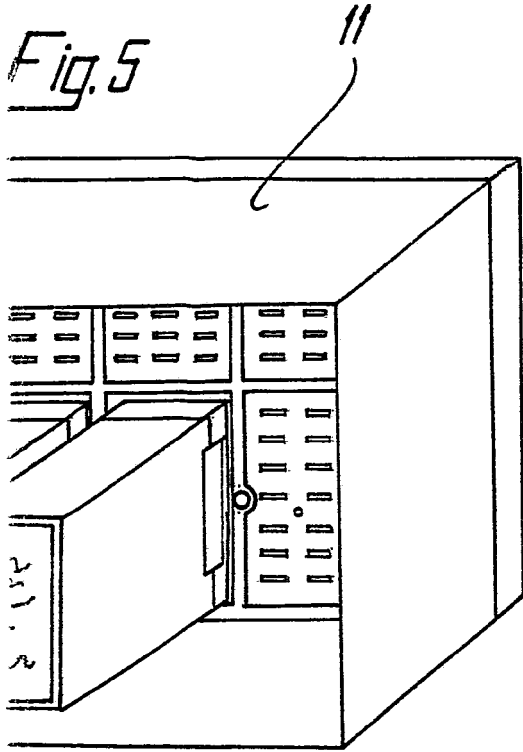
INSTITUTO NACIONAL DE PATENTES



Madrid a 11 de Mayo de 1911  
P. a.

Fig. 5





Madrid, a 31 Dic 1875  
p.a.

~~FABRICA DE MUEBLES~~