



443,960

A01K

MEMORIA DESCRIPTIVA

correspondiente a la solicitud de concesión de un

PATENTE DE INVENCION

CANCELADO

SOLICITANTE: D. MIGUEL FUIKA MARQUINEZ, de nacionalidad española.

RESIDENCIA: Manuel Allende, 22-2º D. -BILBAO-

ENUNCIADO: "SISTEMA HALADOR DE ARTES DE PESCA"

Prioridad: Patente n.º del

1 La presente memoria descriptiva tie-
ne como fin la declaración del objeto sobre el que ha de re-
caer el privilegio de explotación industrial y comercial,
exclusivo en el territorio nacional, de una Patente de In-
5 vención de acuerdo con la vigente Legislación sobre Propie-
dad Industrial, que como el enunciado indica se trata de
"SISTEMA HALADOR DE ARTES DE PESCA".

10 El halado de artes de pesca, como
palangres y similares, es una operación que viene realizán-
dose manualmente con ayuda de una maquinilla que efectúa el
halado de los accesorios (boyas, piedras, etc.) resultando
esta operación así muy costosa, tanto por la dificultad que
presupone como por la mano de obra y el tiempo que requiere.

15 Es propósito de la presente inven-
ción conseguir una solución más adecuada en lo que se refie-
re a la operación de halar dichas artes de pesca, para lo
cual expone un sistema halador capaz de realizar aquella
operación por sí sólo, sin precisar la intervención de mano
de obra alguna, con la ventaja de una economía en tiempo y
20 mano de obra.

25 Esencialmente, dicho sistema halador
objeto de la invención consta de un órgano rotativo que va
montado en un árbol giratorio, preferentemente en el eje
transmisor de giro de una maquinilla haladora de los acceso-
rios de las artes de pesca, incorporando dicho órgano rotati-
vo en un acanalado central una serie de pares de mordazas
regularmente distribuidas en su corona circular interior, las
cuales mordazas describen un movimiento circular con el pro-
pio órgano rotativo pero cerrándose sucesivamente los pares
30 sobre el arte al paso por una posición privilegiada en el



-3-

1 giro de dicho órgano, recogiendo así el arte a impulsos de
tracción continuos. Por delante del citado órgano principal
rotativo, y excéntricamente acoplado a él mismo se prevee
un elemento acanalado, que actúa en funciones de guía de en-
5 trada del arte y como desenganchador de los pescados.

De aquí se deduce, y es fácil de comprender, que el sistema en cuestión ofrece una realiza-
ción estructural sumamente sencilla con gran facilidad de
montaje y simple manejo, todo ello con la particularidad de
10 unas características de funcionamiento muy adecuadas para
efectuar el halado con la misma garantía de precisión y
seguridad que si fuese realizado manualmente.

Para comprender mejor la naturaleza del invento, en el plano adjunto representamos una forma de
15 realización industrial a la que nos remitimos en nuestra
descripción; sobre dicho plano:

La figura 1 es una perspectiva de la realización práctica del sistema que se preconiza, vista la-
teralmente.

20 La figura 2 es una vista en perspec-
tiva por el otro lado de la misma realización del sistema.

La figura 3 es una sección longitu-
dinal del conjunto, donde se aprecian con más detalle las
particularidades del montaje y de los distintos elementos.

25 De conformidad con la invención re-
ferida a tal realización representada, el sistema halador
que se preconiza comprende un órgano o soporte circular (1),
constituido por dos discos (2) unidos interiormente por una
llanta (3), determinando con ello un carrete al que van in-
30 corporados los distintos elementos del halador propiamente



1 dicho, yendo este carrete (1) montado sobre un árbol giratorio (4), el cual en su otra extremidad lleva montada una polea (5), y por medio de una caja reductora (6) está acoplado a un grupo motriz (7) suministrador del giro.

5 Las alas o discos (2) del carrete (1) soportan a una serie de mordazas (8), las cuales van dispuestas unas enfrente de otras formando parejas regularmente repartidas en el interior de dicho carrete (1).

10 Dichas mordazas (8) van soportadas en montaje fijo sobre los discos (2), pero sus respectivos soportes son unos vástagos (9) dispuestos de tal forma que pueden efectuar un cierto desplazamiento en el sentido transversal a dichos discos (2), es decir en el sentido de aproximar o separar las mordazas (8) de cada pareja entre sí, 15 prolongándose los referidos vástagos-soportes (9) (al menos los de las mordazas de un lado del carrete) y remantando en la extremidad posterior en elementos de rodadura (10), los cuales elementos (10) quedan haciendo apoyo en una placa (11) montada de tal forma que permanece fija en el giro del conjunto. 20

La placa (11) lleva incorporada, en una posición determinada y concreta de la zona por donde deslizan sobre ella los elementos de rodadura (10), una leva (12) que resalta en la cara interior plana de dicha placa (11), de modo que al girar el carrete (1) los elementos (10) 25 deslizan sobre la placa (11), permaneciendo las parejas de mordazas en posición de apertura, pero al encontrar la leva (12) continúan rodando sobre ella obligando así al correspondiente vástago soporte (9) a un desplazamiento, con lo que la 30 mordaza (8) respectiva se aproxima a la enfrentada con ella



1 quedando cerrado el par, para recuperar de nuevo la posición
de apertura merced a un muelle (13), una vez salvada la le-
va (12). Para amortiguación del cierre se prevee que la mor-
daza (8) fija de cada par vaya provista de un muelle amorti-
5 guador (14).

Por delante del carrete (1), es de-
cir en la posición por donde éste recibe el elemento que ha
de traccionar, va dispuesto un doble rodillo (15), el cual
incorpora en su interior unas poleas móviles, de tal manera
que este subconjunto queda constituido en funciones de guía
10 de entrada al carrete principal (1) del elemento a recoger,
particularmente el palangre del arte de pesca que se esté
halando.

Todo ello así dispuesto, una vez
15 puesto en marcha el grupo motriz (7), el árbol o eje (4) gi-
ra arrastrando consigo al carrete (1), y el giro de éste
provoca un sucesivo cierre de las parejas de mordazas (8)
sobre el arte de pesca, con lo que se produce una continua-
da tracción a impulsos de dicha arte, que va siendo deposi-
20 tada en la parte posterior del carrete principal (1), actuan-
do durante el halado el doble rodillo (15) como guía de en-
trada del palangre, como ya se ha dicho, pero al mismo tiem-
po que hace efectivo este guiado realiza funciones de desen-
ganchador de los pescados, ya que éstos al llegar a la aber-
tura entre las placas del mismo no pueden pasar y se desen-
25 ganchan como contraposición del esfuerzo de arrastre del
carrete principal (1). Al mismo tiempo que dicho carrete
principal (1) tira del palangre del arte, la polea (5) puede
ir recogiendo los accesorios (boyas, piedras, etc.), logran-
30 dose un perfecto sincronismo en ambas recogidas, por cuanto



1 la polea (5) y el carrete (1) van montados en el mismo árbol
giratorio (4), pudiendose variar la inclinación de entrada
del arte, debido al acoplamiento en excéntrico con que se
ha previsto el doble rodillo (15).

5 Esta realización es una forma particular preferente, pero no limitativa, ya que el carrete
(1) puede disponerse montado en un eje giratorio totalmente
independiente.

10 Descrita suficientemente la naturaleza del presente invento así como su realización industrial
sólo cabe añadir que en su conjunto y partes constitutivas
es posible introducir cambios de forma, materia y disposición
sin salirse del cuadro del invento, en cuanto tales alteraciones
no desvirtúen su fundamento.

15 El solicitante, al amparo de los Convenios Internacionales sobre Propiedad Industrial, se reserva
el derecho de extender la presente demanda a los países extranjeros,
si fuera posible, reivindicando la misma prioridad de la presente solicitud.

20 Igualmente, el solicitante se reserva el derecho de solicitar los adecuados Certificados de Adición
en la forma señalada por la Ley, al introducir en el presente invento
cuantos perfeccionamientos se deriven del mismo.

25 N O T A

30 La presente Patente de Invención que se solicita por veinte años para España, de acuerdo con la
vigente Legislación sobre Propiedad Industrial, deberá recaer sobre
"SISTEMA HALADOR DE ARTES DE PESCA", en todo de acuerdo con las siguientes:



1

REIVINDICACIONES

5

10

15

1.- Sistema halador de artes de pesca, esencialmente caracterizado porque comprende un órgano rotativo que va montado en acoplamiento sobre un árbol transmisor de giro, incorporando en un acanalado central una distribución estratégica de medios de amordazamiento regularmente distribuidos circular con el órgano rotativo pero cerrándose sucesivamente sobre el arte al paso por una posición privilegiada en el giro de dicho órgano, merced a medios empujadores de cierre previstos en dicha posición, en una tracción individual intermitente, pero en su conjunto continua, del arte, recogiénolo, llevando el citado órgano rotativo por delante medios para guiado de entrada y desenganche de los pescados, cuyos medios de guiado y desenganche van incorporados al propio órgano en acoplamiento excéntrico posicionalmente regulable.

20

2.- Sistema halador de artes de pesca, en todo de acuerdo con la primera reivindicación, caracterizado porque en su realización preferente los medios empujadores de cierre de las mordazas están constituidos por una leva, ya posicionable, ya fija, la cual actúa obligando a las mordazas a un desplazamiento de cierre a su contacto con ella en el paso por la posición privilegiada en que se encuentra.

25

30

3.- Sistema halador de artes de pesca en todo de acuerdo con la primera reivindicación, caracterizado porque en una realización particular se prevé que el órgano rotativo vaya montado sobre el mismo árbol transmisor de una maquinilla haladora de los accesorios del arte o palangre.



1

4.- "SISTEMA HALADOR DE ARTES DE PESCA".

5

Según queda sustancialmente descrito en la presente memoria descriptiva que consta de ocho hojas mecanografiadas por una sola cara, acompañadas de sus dibujos.

10

Madrid, 30 DIC. 1975

El Agente Oficial.

MIGUEL GONZÁLEZ GARCÍA

P. P.

15

20

25

30

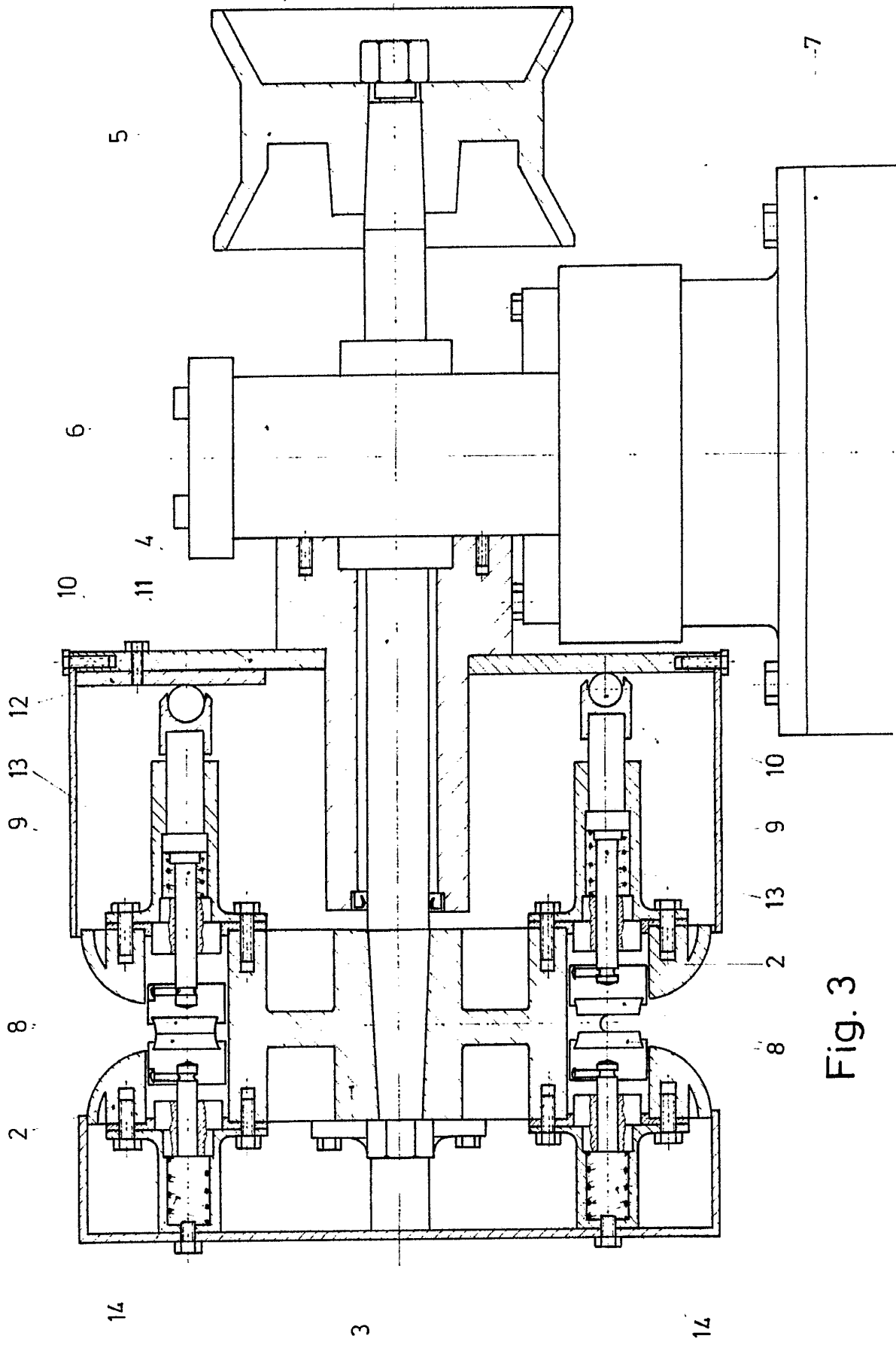


Fig. 3

Fig. 3

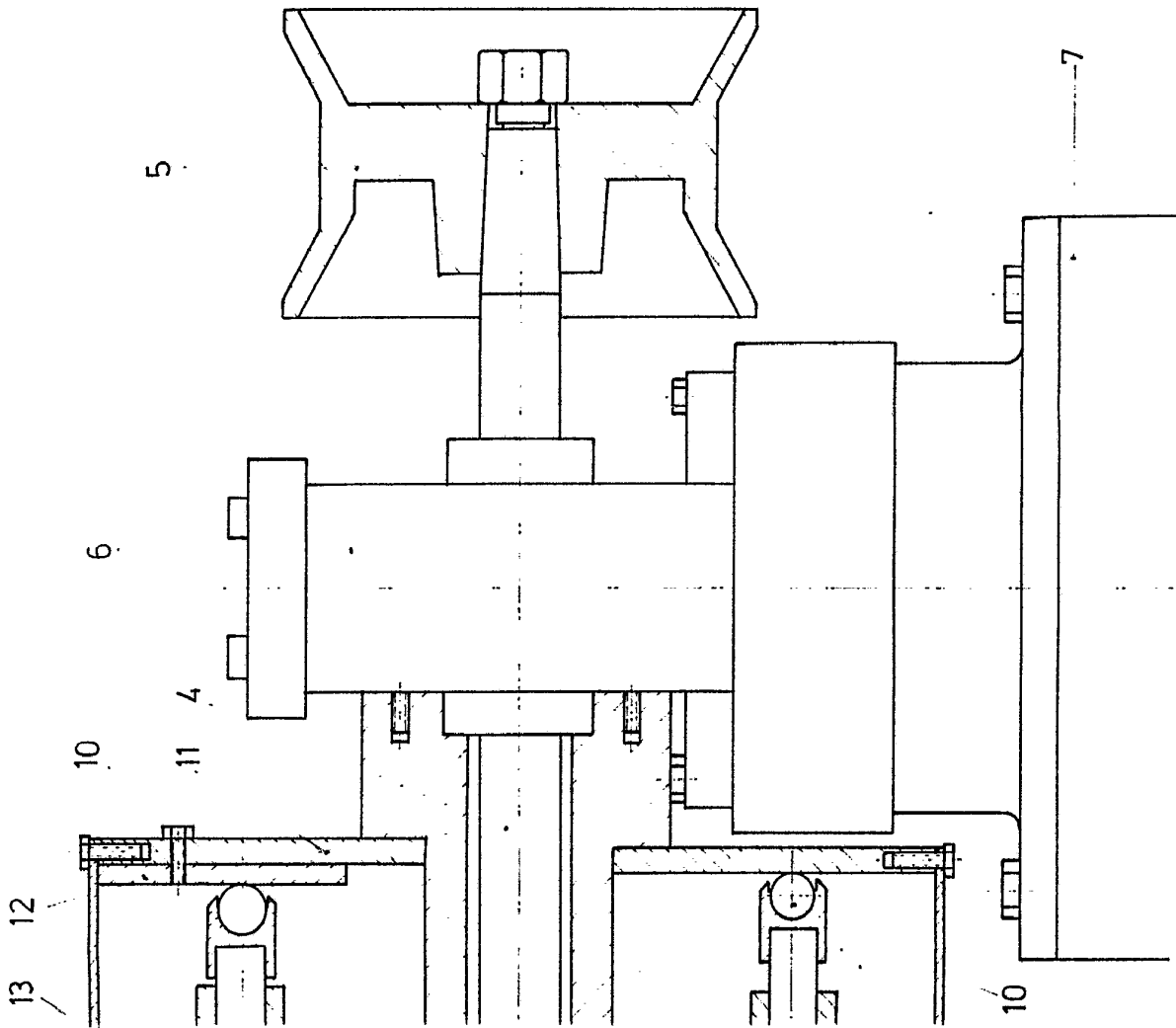
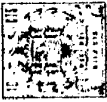


Fig. 1

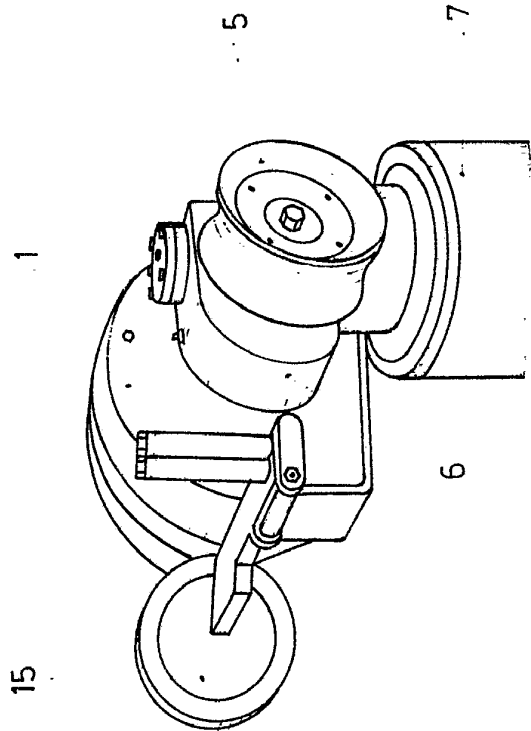


Fig. 2

España, Madrid, 30 D.I.S. 1975
 EL AGENTE DE PATENTES
 Y
 MARCAS



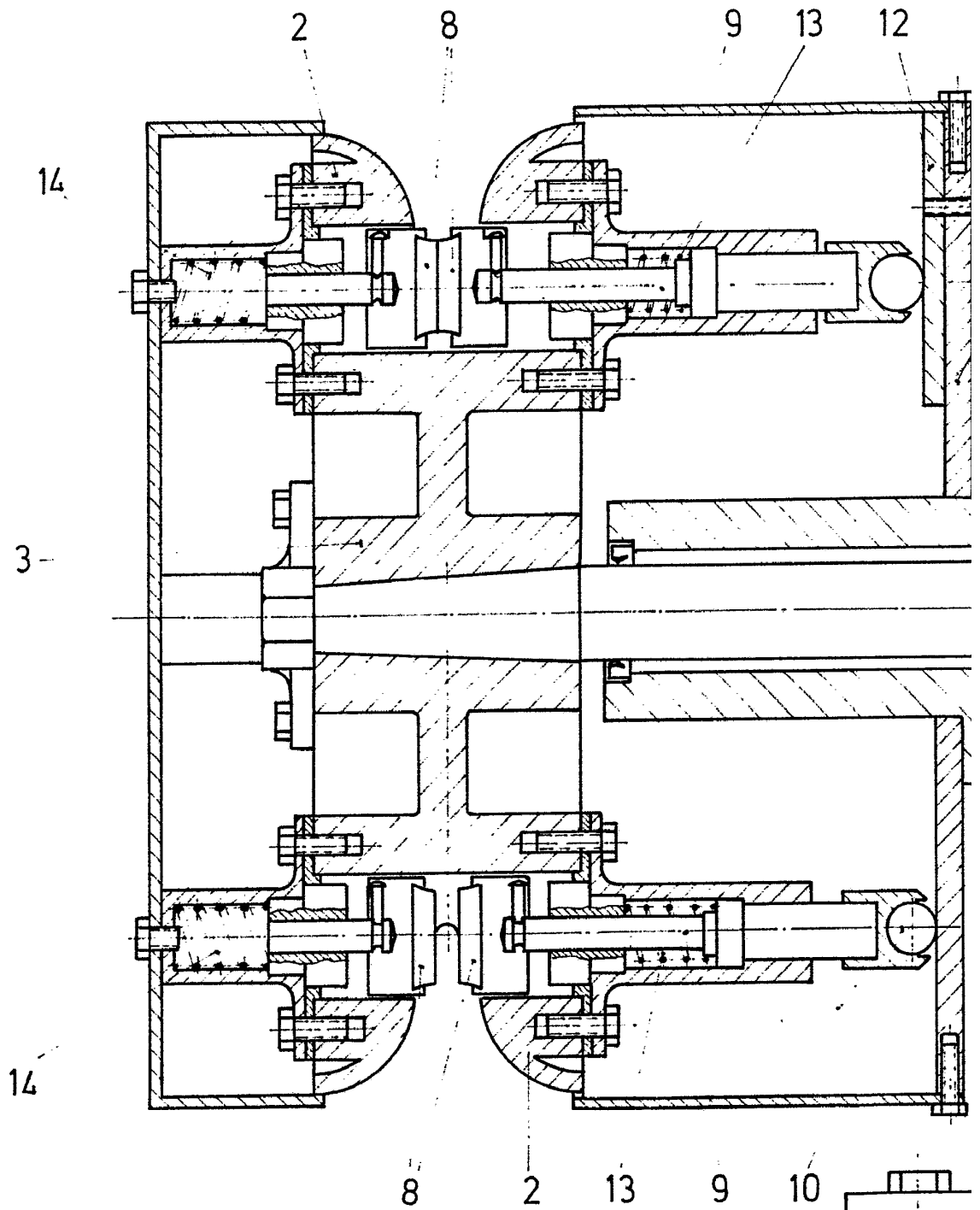


Fig. 3

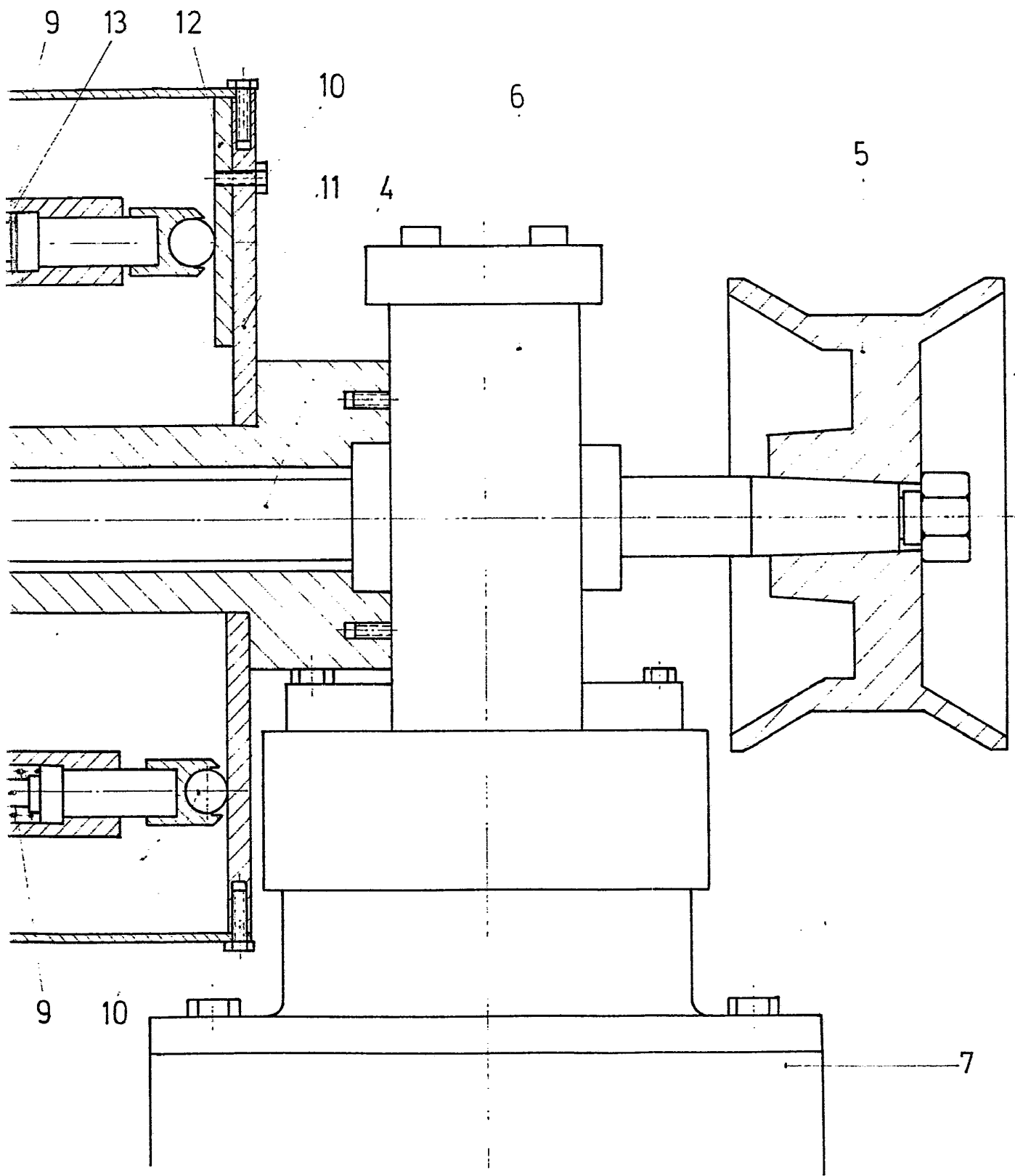




Fig. 1

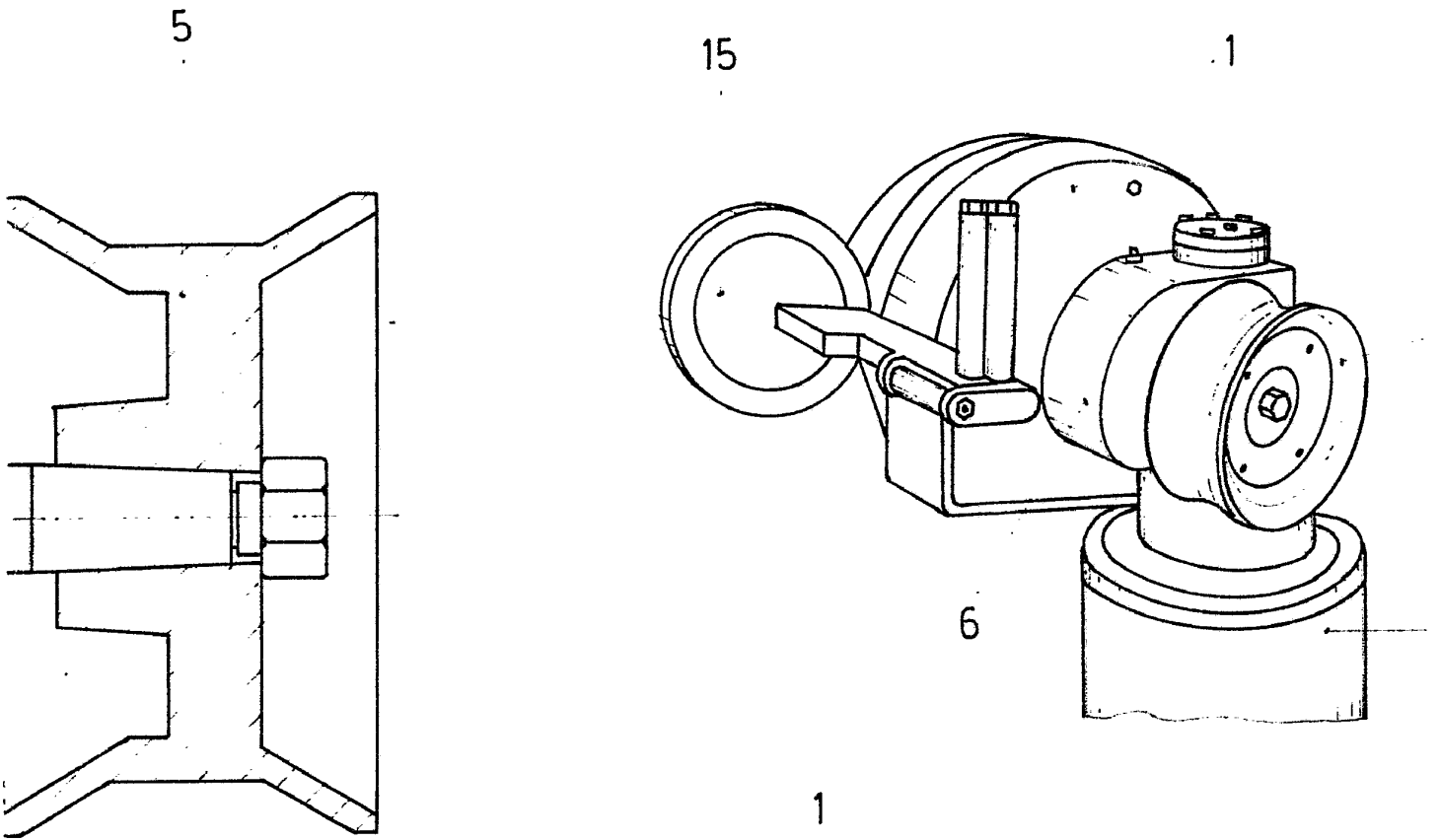
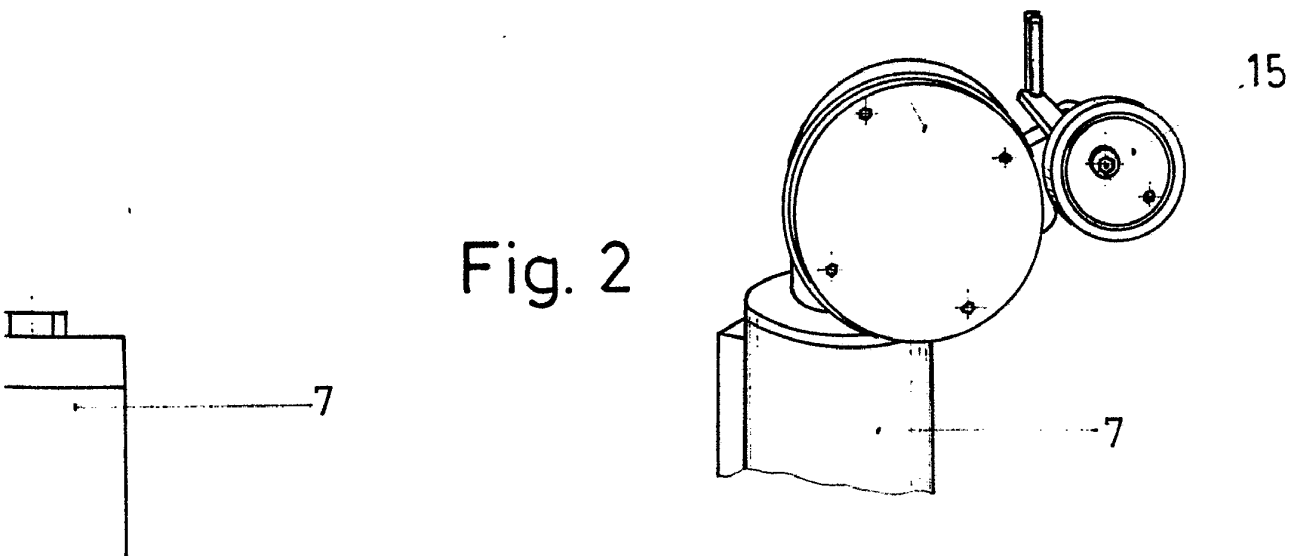


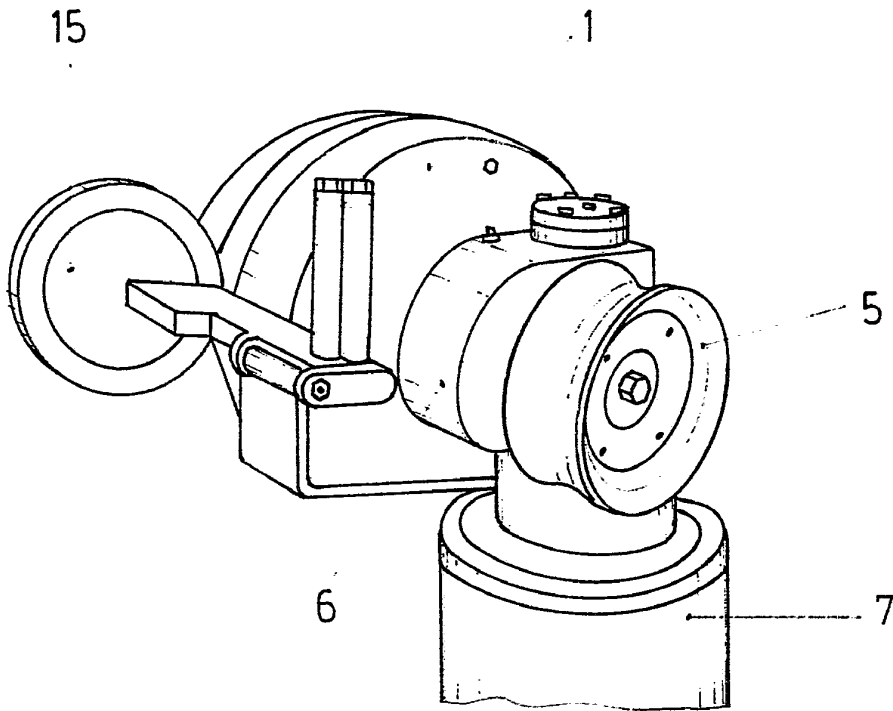
Fig. 2



Escala 1/2
Madrid
EL Agente
1948



Fig. 1



1

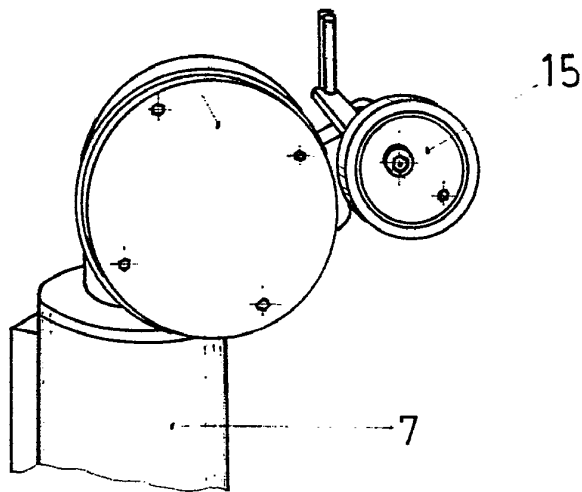


Fig. 2

Escala variable
Madrid 30 DIC. 1975
EL Agente Oficial

