

443.959

F.02F

MEMORIA DESCRIPTIVA

correspondiente a la solicitud de concesión de un...

PATENTE DE INVENCION

SOLICITANTE: D. JESUS LETONA AGUIRRE, de nacionalidad española.

RESIDENCIA: Juán XXIII -AZPEITIA- (Guipúzcoa)

ENUNCIADO: "PERFECCIONAMIENTOS INTRODUCIDOS EN GRUPOS MOTRICES, PARA CUCCHARAS ANFI BIAS O SIMILARES"

Prioridad: Patente n.º del

Inventor: El mismo solicitante.

1 La presente memoria descriptiva tiene
como fin la declaración del objeto sobre el cual ha de recaer
el privilegio de explotación industrial y comercial exclusivo
en el territorio nacional de una Patente de Invención de
5 acuerdo con la vigente Legislación sobre Propiedad Industrial,
que, como el enunciado indica, se trata de "PERFECCIONAMIENTOS
INTRODUCIDOS EN GRUPOS MOTRICES, PARA CUCHARAS ANFIBIAS O SI-
MILARES".

10 Para el accionamiento de máquinas, tales
como cucharas, pulpos, etc., es ya convencional el proveer a
las mismas de unos cilindros, cuya actuación determina el bag
culamiento, en apertura o cierre, de las valvas o brazos de
la respectiva máquina.

15 Así mismo, y para hacer efectivo el ac-
cionamiento de los citados cilindros, es necesario la colabora-
ción de un grupo motriz, en cuya realización surgen unos muy
serios inconvenientes, cuando este tipo de máquinas han de
emplearse para trabajos por debajo del agua, ya que entonces
sus diversos órganos componentes han de poseer un adecuado ca-
20 rácter anfibio, que encarece y dificulta considerablemente la
realización del grupo motriz.

25 El objeto de la presente invención son
unos perfeccionamientos introducidos en la realización de es-
te tipo de grupos motrices, para máquinas anfibia, y según
los mismos, cada grupo se constituye por un cuerpo general, a
modo de compartimiento estanco, en cuyo interior van dispues-
tos los diversos órganos de accionamiento, mientras que exte-
riormente llevan acopladas las correspondientes valvas, bra-
30 zos o similares, junto con sus respectivos cilindros de actua-
ción.

1 De esta forma se eliminan los ya mencio-
nados inconvenientes, puesto que los órganos de accionamien-
to no están ya en contacto con el agua, y por tanto pueden
constituirse por elementos convencionales, exentos del ca-
5 rácter anfibio.

Por otra parte la unidad formada por el
grupo motriz y el resto de los elementos componentes de la
correspondiente máquina, simplifica considerablemente tanto
el montaje, como la adaptación y manipulación de la misma, a
10 la vez que la proximidad entre los diversos componentes facul-
ta una notoria reducción del dimensionado de las diversas
conducciones.

Toda esta serie de características se
traducen en una verdadera modificación ventajosa de las con-
15 diciones esenciales del grupo motriz, en su total diferencia-
ción de todo lo hasta ahora conocido.

Para comprender mejor la naturaleza del
invento en el plano adjunto hacemos una representación esque-
mática de su utilización, no siendo en absoluto limitativa y
20 susceptible por ello de las modificaciones accesorias que no
alteren las características esenciales.

La figura 1 es una vista en alzado y es-
quemática de una cuchara anfibia, provista de un grupo motriz
realizado de acuerdo con los perfeccionamientos indicados.

25 La figura 2 muestra en sección longitu-
dinal al mencionado grupo motriz.

El objeto de la presente invención son
unos perfeccionamientos introducidos en grupos motrices, para
máquinas anfibia, tales como cucharas, pulpos, etc, habién-
30 dose representado a título de ejemplo no limitativo de apli-

1 cación práctica, a dicho grupo motriz montado en una cuchara
bivalva.

De acuerdo con esto en la figura 1 se
aprecia el cuerpo general (1) del grupo motriz, así como las
5 valvas (3) y los cilindros (2), mediante cuyo accionamiento
se determina el basculamiento de aquellas, hacia su cierre o
apertura.

El cuerpo general (1) queda determinado
por tres cámaras correlativas (4, 8 y 11), de las cuales la
10 primera de ellas aloja en su interior a un distribuidor (7)
y a un motor (16), partiendo del distribuidor (7) sendos con-
ductos que se dirigen hacia los cilindros (2), así como otros
dos conductos que se extienden hasta una bomba (13) debidamen-
te coligada al motor (16), ver figura 2.

15 La bomba (13) queda dispuesta en la cá-
mara estanca (8), debidamente recubierta por aceite (10) pa-
ra cuya descarga existe un conducto (12), en tanto que su car-
ga se verifica a través de un tapón (15).

Por otra parte entre las cámaras (4 y 11)
20 se extienden sendos conductos (9 y 14), a la vez que ambas
comportan unas válvulas laterales (5), formadas por unos con-
ductos acodados que en sus extremos libres poseen unas adecua-
das ventanas periféricas, así como unos obturadores (6), los
cuales están constituidos por unas esferas de un material tal
25 como caucho.

Al encontrarse el cuerpo (1) fuera del
agua, las esferas (6) ocupan su posición de apertura, de modo
que al girar el ventilador del motor (16), se verifica una
aspiración de aire por las válvulas (5) inferiores de la cáma-
30 ra (4) para posteriormente salir dicho aire al exterior por

1 las válvulas (5) superiores.

Por el contrario, al penetrar el cuerpo (1) en el agua, se verifica el desplazamiento de las esferas (6) hacia su posición de cierre, en el logro de una perfecta estanqueidad dentro de las cámaras (4 y 11), verificando entonces el ventilador del motor (16) el reciclado del aire.

5 La pequeña cantidad de agua que pueda penetrar al interior de la cámara (4), durante el paso a la posición de cierre de las esferas (6), pasa por el conducto (14) a la cámara (11), en tanto que el aire desalojado de esta, se dirige por el conducto (9) hacia la cámara (4).

10 Descrita suficientemente la naturaleza del presente invento, así como su realización industrial, sólo cabe añadir que en su conjunto y partes constitutivas es posible introducir cambios de forma, materia y disposición en cuanto tales alteraciones no supongan variación sustancial del mismo.

15 El solicitante, al amparo de los Convenios Internacionales sobre Propiedad Industrial, se reserva el derecho de extender esta demanda a los países extranjeros si fuera posible reivindicando la misma prioridad de la presente solicitud.

20 Igualmente el solicitante, se reserva el derecho de introducir en la presente invención cuantos perfeccionamientos sobre la misma puedan derivarse, mediante la solicitud de los correspondientes Certificados de Adición en la forma señalada por la Ley.

N O T A

25 La Patente de Invención que se solicita como nueva en España por veinte años, de acuerdo con la vigen

1 te Legislación sobre Propiedad Industrial, deberá recaer so-
bre "PERFECCIONAMIENTOS INTRODUCIDOS EN GRUPOS MOTRICES, PA-
RA CUCHARAS ANFIBIAS O SIMILARES", en todo de acuerdo con
las siguientes,

5 REIVINDICACIONES :

10 1.- Perfeccionamientos introducidos en
grupos motrices, para cucharas anfibias o similares, del tipo
cuyas valvas o brazos son accionados a través de cilindros,
caracterizados porque los diversos órganos de accionamiento
constitutivos del grupo motriz van dispuestos en el interior
de unas cámaras de estanqueidad correlativas, que exteriormen-
te constituyen un cuerpo general al que van acoplados las an-
tedichas valvas y cilindros en la determinación de una perfec-
ta unidad de conjunto, quedando así montados los diversos ór-
15 ganos de accionamiento con una total estanqueidad, que facul-
ta su constitución por elementos convencionales, exentos del
caracter anfibio.

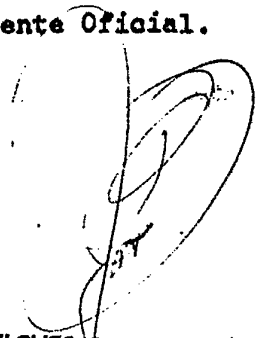
20 2.- Perfeccionamientos introducidos en
grupos motrices, para cucharas anfibias o similares, en todo
de acuerdo con la anterior reivindicación, caracterizados por
que según una realización preferente las citadas cámaras se
constituyen en número de tres, de las que la superior aloja
al respectivo motor y distribuidor de la bomba, que va dis-
puesta en la cámara intermedia en tanto que la inferior queda
25 comunicada a través de unos conductos con la cámara superior
constituyéndose en recinto de drenaje, yendo estas cámaras
extremas provistas de unas válvulas laterales que en la inmer-
sión cierran adecuadamente el paso al agua, en tanto que fue-
ra de ésta permiten una correcta aireación y posible desague
30 de la cámara inferior.

1 3.- "PERFECCIONAMIENTOS INTRODUCIDOS EN
GRUPOS MOTRICES, PARA CUCHARAS ANFIBIAS O SIMILARES".

5 Según queda sustancialmente descrito
en la presente memoria descriptiva que consta de siete hojas
mecanografiadas por una sola cara, acompañada de sus corres-
pondientes dibujos.

Madrid.

El Agente Oficial.

10 

15 JOSE VILCHES BARRIENTOS

20

25

30

30

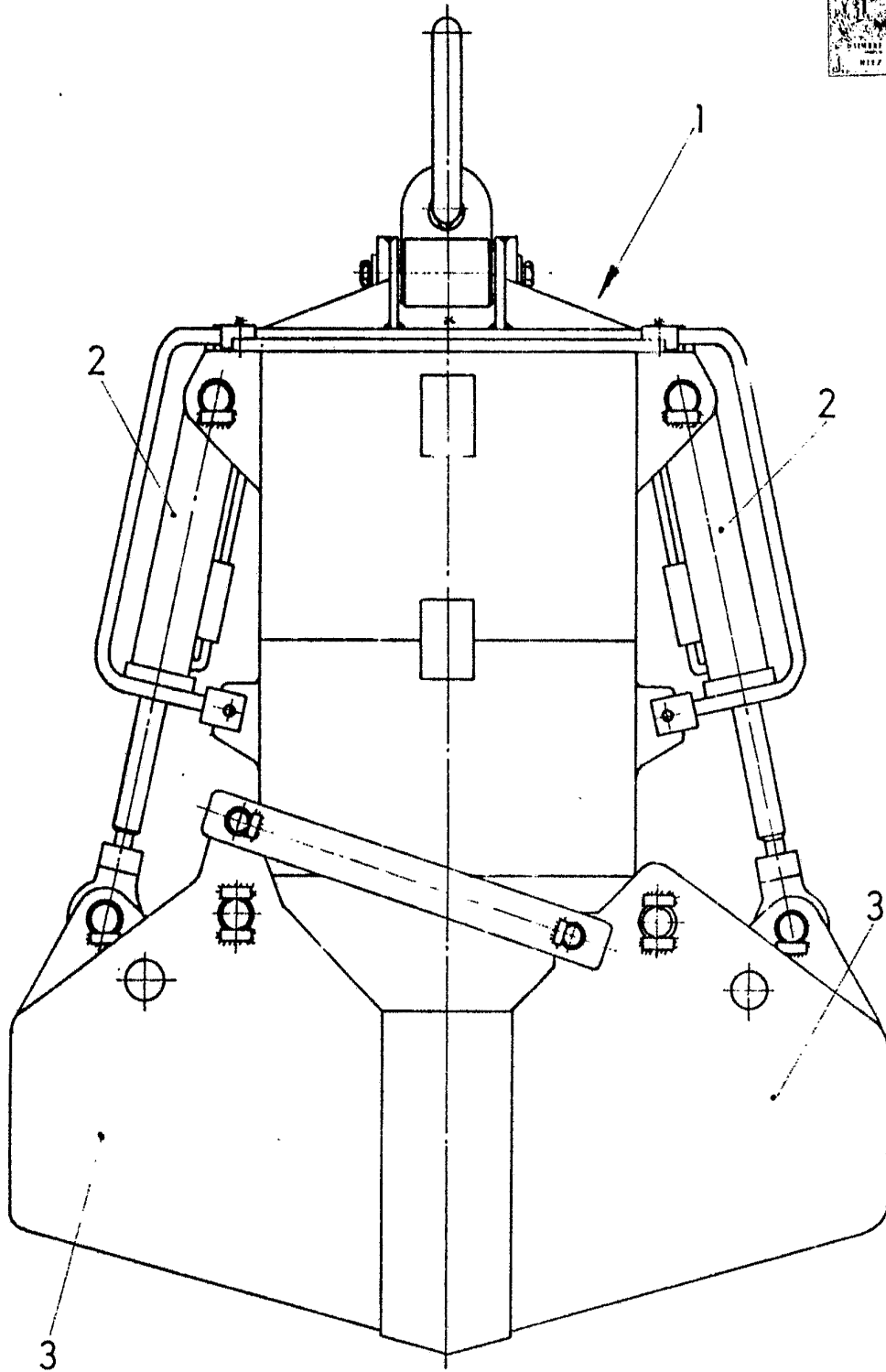


Fig.1

Escala variable

Madrid 30 DIC 1955

El Agente Oficial

105

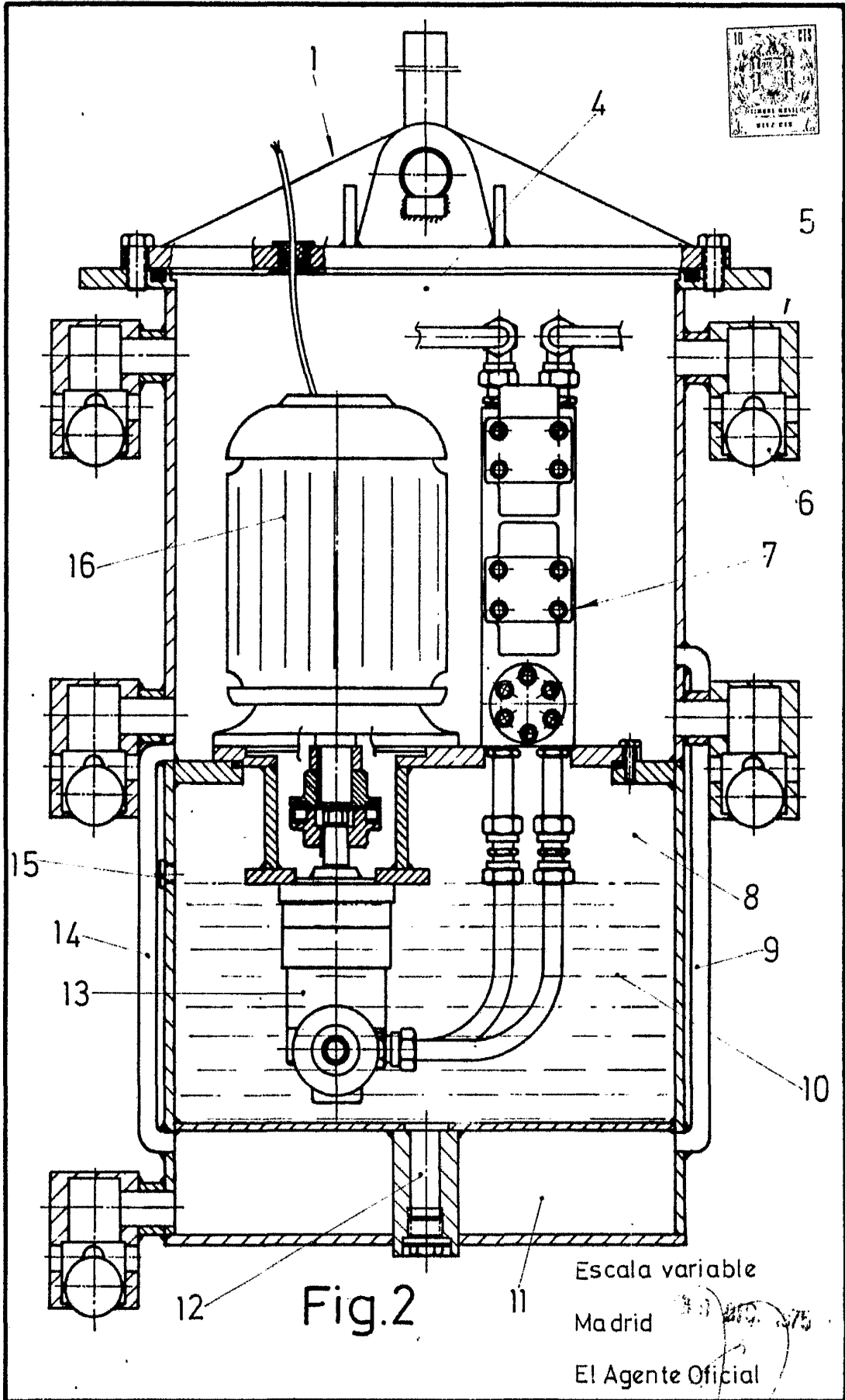


Fig.2

Escala variable
Madrid
El Agente Oficial

WILHELM FERNANDEZ DE CORDOBA
E.P.