



ESPAÑA

19 ES	21	NUMERO	10 A3
	21	443.889	
	22	FECHA DE PRESENTACION	
		26-12-75	

P.- 62.055

PATENTE DE INTRODUCCION

17 FECHA DE PUBLICIDAD	51 CLASIFICACION INTERNACIONAL
	A47C

23 TITULO DE LA INVENCIÓN

"PERFECCIONAMIENTOS INTRODUCIDOS EN UN SOMIER PARA MUEBLES CAMA".

21 ABR. 1977

CONCEDIDA

59 PATENTE EXTRANJERA U OTRA FUENTE DE INFORMACION

Suiza, 15-11-72 Nº 557663

70 SOLICITANTE (S)

INPAVER AG.

DOMICILIO DEL SOLICITANTE

Obmoosstrasse 1, CH-6300 Zug, Suiza.

72 INVENTOR (ES)

73 TITULAR (ES)

74 REPRESENTANTE

DON ALBERTO DE ELZABURU MARQUEZ

P.- 62.055

No. 33.607
Case 27

El presente invento se refiere a un somier me-
jorado para muebles cama con un bastidor que está apo-
yado de manera basculable al menos por un extremo en las
partes laterales del mueble cama y está subdividido en
5 al menos dos sectores que son basculables uno con respec-
to a otro en torno a un eje que discurre transversalmen-
te al eje longitudinal del mueble cama, pudiendo fijar-
se la posición angular de los dos sectores mediante un
dispositivo de retención, manipulable por la persona
10 que está reposando, al menos en la posición de reposo
prácticamente horizontal y en otra posición.

El dispositivo de retención de este somier pre-
senta a ambos lados, en el extremo interior de uno de
los sectores del bastidor, sendos miembros de bloqueo
15 apoyados de manera basculable, cada uno de los cuales
coge por arriba el extremo del sector de bastidor conti-
guo y puede ser acoplado con órganos de bloqueo dispues-
tos en este último, de tal manera que los dos sectores
de bastidor pueden ocupar, entre dos posiciones de re-
20 tención, cualquier posición angular lábil deseada deter-
minada por la posición de la persona que está reposan-
do, y el dispositivo de retención, al alcanzarse la po-
sición de reposo prácticamente horizontal, encaja elás-
ticamente de forma automática en el órgano de bloqueo
25 correspondiente.

Sin embargo, esta construcción, como ha demostrado la práctica, es todavía relativamente propensa a perturbaciones, ya que en particular el eje de basculación de los miembros de bloqueo está expuesto, debido
5 al brazo de palanca desfavorable de los últimos, a una fuerte sollicitación de torsión. Un inconveniente de esta construcción radica también en que los herrajes han de estar dispuestos en su mayor parte en los lados exteriores del mueble cama, a fin de evitar una colisión
10 de la palanca de accionamiento con el colchón; aparte del inconveniente estético inherente a esto, se originan con ello fácilmente desperfectos.

Gracias al presente invento se eliminan estos inconvenientes por el hecho de que cada uno de los dos
15 miembros de bloqueo dispuestos a ambos lados del bastidor, en el extremo interior de un sector de bastidor, presenta una fila de placas de retención paralelas unidas entre sí y con el sector de bastidor citado y dispuestas a distancias mutuas, cuyos cantos inferiores
20 tienen cada uno una pluralidad de escotaduras alineadas entre sí, y porque los sectores delanteros de las placas de retención configuradas de manera correspondiente de dos miembros de bloqueo fijados al otro sector de bastidor contiguo penetran en los espacios intermedios
25 entre las placas de retención del par de miembros de

bloqueo primeramente citado y cada par de miembros de
bloqueo es basculable, por tanto, bajo basculación re-
cíproca de los dos sectores de bastidor, respecto al
5 otro par de miembros de bloqueo, estando dispuesto por
debajo de dos miembros de bloqueo cooperantes, al me-
nos en un lado del bastidor, un trinquete de bloqueo
basculable a mano en torno a un eje, cuyo diente de blo-
queo está dirigido hacia arriba en dirección a las esco-
10 taduras de las placas de retención y se halla sometido
a la influencia de un muelle que trata de impulsarlo
hacia arriba en dirección a su posición de retención.

Esta nueva construcción presenta no solo una
mayor robustez y seguridad funcional que la ejecución
anterior, sino que proporciona también una mayor como-
15 dad. Como se describe todavía con detalle haciendo
referencia al dibujo, el usuario de este nuevo somier
puede elegir ahora entre varias, por ejemplo tres, po-
siciones oblicuas de los sectores de bastidor y, no obs-
tante, puede alcanzar con una sola manipulación una po-
20 sición de lectura lábil, a partir de la cual se puede
conseguir con ausencia total de molestias la posición
de dormir extendida, es decir, extendiendo simplemente
el cuerpo hacia la posición de dormir.

Según una forma de ejecución especial está previsto
25 que en el sector extremo del trinquete de bloqueo que que

da enfrente del diente de bloqueo puede estar fijado un cinturón que se puede retener en un órgano de aseguramiento dispuesto en la pata lateral longitudinal del bastidor y que, por tanto, mantiene el trinquete de bloqueo desengranado.

5

Las escotaduras citadas de todas las placas de retención pueden estar dispuestas convenientemente sobre arcos de círculo cuyos centros correspondientes se encuentran en el eje de basculación de los dos sectores de bastidor.

10

Ventajosamente, cada trinquete de bloqueo tiene en su lado inferior una superficie de rampa cuya distancia al eje de basculación de los sectores de bastidor, estando desenganchado el trinquete de bloqueo, es mayor que la del canto superior contiguo a ella del puente de bastidor inferior, de tal manera que el trinquete de bloqueo, situado en posición desengranada, tropieza con su superficie de rampa, al bascular los sectores de bastidor a la posición extendida, contra el canto superior citado y, venciendo la resistencia de rozamiento existente entre el cinturón y el rodillo de sujeción, es impulsado por dicho canto superior hacia arriba a su posición de retención.

15

20

25

En el dibujo adjunto está ilustrado un ejemplo de ejecución del objeto del invento.

La figura 1 es una vista en perspectiva de un somier,

la figura 2 es un alzado lateral a mayor escala de un detalle constructivo de la figura 1,

5 la figura 3 es una vista desde abajo del detalle mostrado en la figura 2,

Las figuras 4 y 5 ilustran las funciones del somier en dos posiciones diferentes, y

10 La figura 6 muestra otro detalle de construcción.

El bastidor del somier, designado con 1 en su conjunto según la figura 1, está provisto, en el ejemplo de ejecución elegido, de listones de madera transversales, los llamados muelles de madera estratificada 2, que están suspendidos de cualquier manera - pero preferiblemente según la patente suiza número 388.561 - de las patas laterales longitudinales 3 y 4 del bastidor 1. El bastidor 1 está subdividido en dos sectores la y lb (figura 3) que son basculables en torno a un eje A-A que discurre transversalmente al eje longitudinal del mueble cama.

20 En el sector de bastidor lb están dispuestos a ambos lados, a saber, cada vez en el lado exterior de las patas laterales longitudinales 3 y 4, dos órganos de apoyo 5 de forma de rodillo que pueden engancharse

en soportes de forma correspondiente previstos en el
armazón del mueble cama, no representado. Por el con-
trario, en el sector del bastidor la puede estar dispues-
to un par de espigas 6 (figura 1) que penetran en dos
5 ranuras de guía horizontales dispuestas en las superfi-
cias interiores de las patas laterales longitudinales
3 y 4 y pueden deslizarse en éstas. Ahora bien, el bas-
tidor 1 podría estar apoyado también de otra manera en
el armazón, por ejemplo mediante un par de espigas 6
10 y un dispositivo para colocar los pies en alto. Sin em-
bargo, lo esencial es que uno de los apoyos previstos
pueda absorber los desplazamientos longitudinales que
se presentan al bascular uno con respecto a otro los
dos sectores 3 y 4.

15 En la zona del punto de unión de los dos sec-
tores de bastidor 3 y 4 está dispuesto un dispositivo
de retención, designado con 7, cuya constitución se pue-
de apreciar del mejor modo en las figuras 2 y 3.

20 Como ya se ha mencionado, los dos sectores de
bastidor 3 y 4 están unidos entre sí en el eje A-A por
medio de dos articulaciones 8 (figura 2). Dentro de dos
perfiles en U 10a, 10b y en la zona de las articulacio-
nes 8 una fila de placas de retención 9a y 9b están fi-
jadas alternativamente con pernos 12 a los perfiles
25 10a y 10b de modo que cada vez una placa de retención

5 9a fijada al perfil 10a penetra en el espacio intermedio entre dos placas de retención 9a del lado opuesto. Los pernos de articulación 8 atraviesan también todas las placas de retención 9a y 9b, y, por tanto, las placas de retención se pueden hacer bascular una con respecto a otra junto con los sectores de bastidor 1a y 1b.

10 La figura 6 muestra en particular la conformación exacta de las placas de retención. Según esto, cada placa de retención presenta en su sector extremo vuelto hacia las placas de retención opuestas una pluralidad de escotaduras 13 que son exactamente iguales en tamaño y distancias mutuas en todas las placas de retención, de modo que, por un lado, todas las escotaduras 13 de un grupo de placas 9a están alineadas entre sí y, por 15 otro lado, las escotaduras 13 de ambos grupos de placas 9a y 9b pueden llegar a superponerse en posiciones angulares determinadas.

20 Todas las placas de retención 9a, por un lado, y todas las placas de retención 9b, por otro lado, están unidas rígidamente entre sí y están fijadas por medio de los pernos 12 a los perfiles 10a/10b. Los taladros 14 de las placas (figura 6) sirven para recibir los pernos de articulación 8 (figura 3) y permiten, por tanto, la basculación recíproca de los grupos de placas de retención 9a y 9b. Las escotaduras 13 se encuentran en es- 25

te caso en arcos de círculo cuyo centro es el eje de basculación (o el eje de todos los taladros 14).

5 Como muestra además la figura 2, en la zona inferior del perfil metálico 10a, en ambos lados exteriores del bastidor 1, están dispuestos sendos trinquetes de bloqueo 15 (veáanse también las figuras 4 y 5) que son basculables en torno a un eje 16 y presentan en su extremo delantero un diente de bloqueo 17 orientado hacia arriba. La posición del trinquete de bloqueo 15
10 y del eje de basculación se elige de modo que el diente de bloqueo 17, al producirse la basculación recíproca de los dos sectores de bastidor la y lb, se encuentra en la zona situada por debajo de las escotaduras 13 (figura 6) y puede ser atraído hacia el interior de una de estas escotaduras por un muelle.
15

El eje de basculación 16 se extiende por toda la anchura del bastidor 1 y, por tanto, es común a ambos trinquetes de bloqueo. Puede enchufarse desde fuera sin esfuerzo en los taladros correspondiente y puede sustituirse también y en su posición de funcionamiento está asegurado por una espiga 18 (figura 3) que penetra en una ranura longitudinal y en un taladro que se extiende transversalmente a ella. La espiga 18 se ve a su vez impedida de salirse por un casquillo elástico enchufable 19.
20
25

Cada trinquete de bloqueo 15 está unido rígidamente con una palanca de accionamiento 20 que se halla sometida a la influencia de un muelle 21, indicado esquemáticamente, y lleva una placa de sujeción metálica 22 que puede ser atraída por medio de un cinturón 23 al interior de la ranura anular 24a de un rodillo de sujeción 24 y puede ser afianzada en ésta. Dado que la ranura anular 24a presenta una sección transversal que se estrecha hacia dentro, la placa de sujeción 22 puede afianzarse tirando simplemente hacia arriba del cinturón en la dirección de la flecha 25. En esta posición de la palanca 20 el diente de bloqueo 17 se encuentra desengranado (véase la figura 5) y los dos sectores de bastidor se pueden mover libremente uno con respecto a otro.

Por consiguiente, si el trinquete de bloqueo 15 se encuentra en la posición representada en la figura 2, los dos sectores de bastidor la y lb están enclavados en su posición extendida (figura 1). Por el contrario, si la persona que está en reposo quiere enderezarse para sentarse y, por ejemplo, quiere leer, necesita únicamente tirar del cinturón 23, con lo que saca al diente de bloqueo 17 de la escotadura correspondiente 13. Por tanto, se anula el enclavamiento mutuo de los dos sectores de bastidor y se puede elegir la posición

angular deseada de los mismos mediante un desplazamiento adecuado del peso del cuerpo. Al soltar a continuación el cinturón 23, el diente de bloqueo 17 es impulsado bajo la influencia del muelle 21 al interior de la escotadura contigua a él y el bastidor queda bloqueado en la posición angular deseada.

En el ejemplo de ejecución descrito y representado se puede retener al bastidor en tres posiciones oblicuas diferentes. El encaje por salto elástico del diente de bloqueo 17 tiene lugar siempre y cuando las escotaduras 13 de los dos grupos de placas de retención 9a y 9b estén alineadas entre sí. Mediante un movimiento insignificante de los sectores de bastidor se puede encontrar sin esfuerzo la posición deseada.

Por el contrario, cuando la placa de sujeción 22, como muestra la figura 5, está sujeta en la ranura anular del rodillo de sujeción 24, los dos sectores de bastidor se encuentran entonces en una posición lábil y pueden ser hechos bascular a voluntad hasta que la persona que está reposando se duerma y se consiga la posición extendida según la figura 1.

Sin embargo, la disposición descrita hasta ahora presenta todavía un inconveniente: en efecto, si el enclavamiento de los órganos de sujeción 22 y 24 se conservara incluso en la posición extendida destinada al

sueño, entonces los dos sectores de bastidor podrían ser hechos bascular uno con respecto a otro por los movimientos involuntarios durante el sueño de la persona que está reposando y podrían eventualmente adoptar una

5 posición incómoda para el durmiente. Esto se impide según una variante ventajosa del dispositivo descrito por el hecho de que cada trinquete de bloqueo 15 presenta en su lado inferior una superficie de rampa 26 cuya

10 distancia al eje de basculación 8 en la posición de enclavamiento según la figura 5 es algo mayor que la distancia, designada con l en la figura 4, entre el eje de basculación 8 y la superficie 27 del puente inferior del perfil. Tan pronto como los dos sectores de bastidor se

15 acercan ahora a su posición extendida, el canto delantero 28 del perfil 10b tropieza con la superficie de rampa 26 e impulsa a ésta hacia arriba, siendo sacada la placa de sujeción 22 de la ranura anular del rodillo de sujeción 24 al tiempo que se vence la resistencia de rozamiento. Mediante una elección adecuada del material,

20 es decir, la utilización de una placa metálica 22 y un rodillo de nylon 24, se puede favorecer todavía el efecto deseado. De este modo, queda garantizado que los sectores de bastidor estén enclavados siempre recíprocamente en su posición extendida.

25 Según la figura 6, el diente 29 más delantero

de cada placa de retención 9a/9b es algo mayor que los restantes dientes que separan entre sí a las escotaduras 13. De este modo se garantiza que, al quedarse por debajo de un ángulo α determinado, el diente de bloqueo 17 del trinquete de bloqueo 15 tropiece en la disposición lábil, es decir, con la placa de sujeción fijada según la figura 5, contra el diente 29 e impida así una basculación adicional inadmisibles e indeseada de los sectores de bastidor.

10 El dispositivo descrito reúne en sí las ventajas del accionamiento sin esfuerzo, el enclavamiento automático en la posición extendida, la aplicación casi invisible y la evitación de mecanismos complicados.

15

REIVINDICACIONES

20

Los puntos de invención propia, no nueva, pero no establecida, practicada ni divulgada en España, que se presentan para que sean objeto de esta solicitud

25

de Patente de Introducción, por DIEZ años, son los que se recogen en las reivindicaciones siguientes:

5 1ª.- Perfeccionamientos introducidos en un somier para muebles cama con un bastidor que está apoyado de manera basculable al menos por un extremo en las partes laterales del mueble cama y está subdividido en al me-
10 nos dos sectores que son basculables uno con respecto a otro en torno a un eje que discurre transversalmente al eje longitudinal del mueble cama, pudiendo fijarse la posición angular de los dos sectores mediante un dispositivo de retención, manipulable por la persona que está re-
15 posando, al menos en la posición de reposo prácticamente horizontal y en otra posición, caracterizados porque cada uno de los dos miembros de bloqueo dispuestos a ambos lados del bastidor (1) en el extremo interior de un sector de bastidor (1a, 1b) presenta una fila de placas de retención paralelas (9a, 9b) unidas rígidamente entre sí y con el sector de bastidor citado y dispuestas a distancias su-
20 tuas, cuyos cantos inferiores tienen cada uno una pluralidad de escotaduras (13) alineadas entre sí, y porque los sectores delanteros de las placas de retención correspondientemente configuradas (9a, 9b) de dos miembros de bloqueo fijados al otro sector de bastidor contiguo penetran en los espacios intermedios entre las placas de retención
25 (9a, 9b) del par de miembros de bloqueo citado en primer

lugar y, por tanto, cada par de miembros de bloqueo, al producirse una basculación recíproca de los dos sectores de bastidor (1a, 1b), es basculable respecto del otro par de miembros de bloqueo, estando dispuesto por debajo de dos miembros de bloqueo cooperantes, al menos en un lado del bastidor, un trinquete de bloqueo (15) basculable a mano en torno a un eje, cuyo diente de bloqueo (17) está orientado hacia arriba en dirección a las escotaduras (13) de las placas de retención (9a, 9b) y se halla sometido a la influencia de un muelle (21) que trata de impulsarlo hacia arriba a su posición de retención.

2ª.- Perfeccionamientos según la reivindicación 1ª, caracterizados porque en el sector extremo del trinquete de bloqueo (15) opuesto al diente de bloqueo (17) está fijada una placa de sujeción (22) que se puede retener en otro órgano de aseguramiento (24) dispuesto en la pata lateral longitudinal (4) del bastidor (1) y que, por tanto, mantiene desengranado al trinquete de bloqueo (15).

3ª.- Perfeccionamientos según la reivindicación 2ª, caracterizados porque el órgano de aseguramiento es un rodillo de sujeción (24) provisto de una ramura anular (24a) que se estrecha hacia fuera.

4ª.- Perfeccionamientos según la reivindicación 3ª, caracterizados porque el rodillo de sujeción (24) está hecho de material sintético, por ejemplo nylon.

5 5ª.- Perfeccionamientos según la reivindicación 1ª, caracterizados porque las escotaduras (13) de todas las placas de retención (9a, 9b) están dispuestas en arcos de círculo cuyos centros correspondientes se encuentran en el eje de basculación (A-A) de los dos sectores de bastidor (1a, 1b).

10 6ª.- Perfeccionamientos según la reivindicación 1ª o una de las reivindicaciones 2ª a 5ª, caracterizados porque los dos trinquetes de bloqueo (15) están unidos rígidamente entre sí por medio de un eje común (16).

15 7ª.- Perfeccionamientos según la reivindicación 2ª, caracterizados porque cada trinquete de bloqueo (15) presenta en su lado inferior una superficie de rampa (26) cuya distancia al eje de basculación (A-A) de los sectores de bastidor, estando desengranado el trinquete de bloqueo, es mayor que la del canto superior (27) contiguo a ella del puente inferior del bastidor, de tal manera que, al bascular los sectores de bastidor (1a, 1b) a la posición extendida, el trinquete de bloqueo (15) que se encuentra desengranado tropieza con su superficie de rampa (26) en el canto superior citado (27) y es impulsado por éste hacia arriba a su posición de retención venciendo la resistencia de rozamiento existente entre la placa de sujeción (22) y el rodillo de sujeción (24).

25 8ª.- Perfeccionamientos introducidos en un sc-

mier para muebles cama.

Tal y como se ha descrito en la Memoria que an
tecede, representado en los dibujos que se acompañan y
para los fines que se han especificado.

5 Esta Memoria consta de diecisiete hojas escri-
tas a máquina por una sola cara.

Madrid, 13. ABR. 1977

P.A. Alberto de Elzauru
Por Poder

10 

15

20

25

7.4.77
EBL. -

Fig. 1

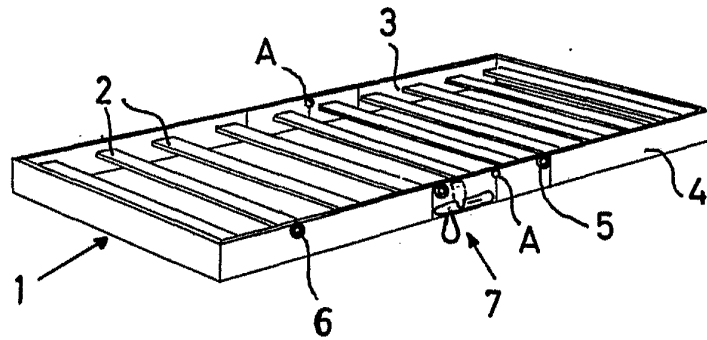


Fig. 2

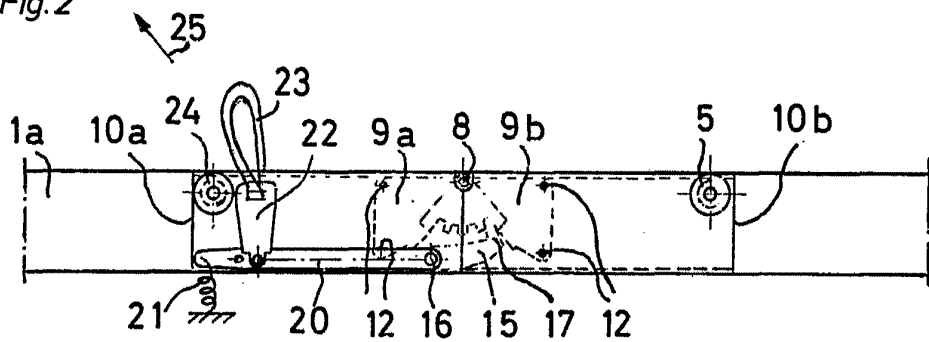
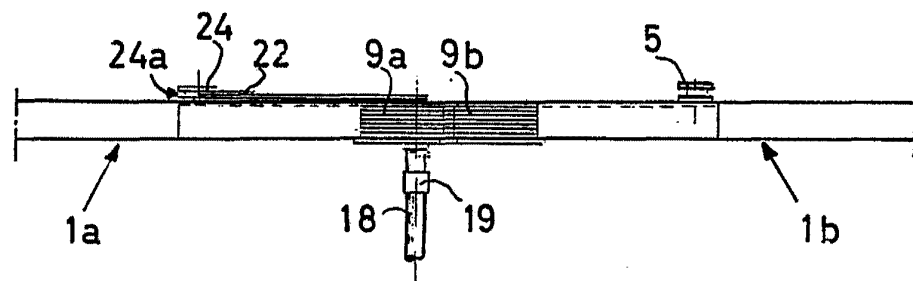


Fig. 3



Alberto de ...
for Patent

Fig. 4

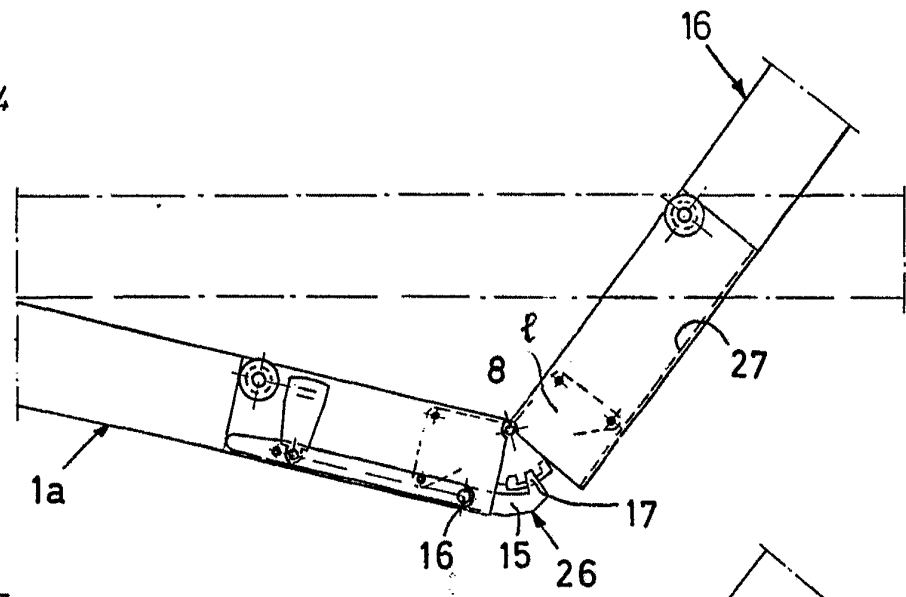


Fig. 5

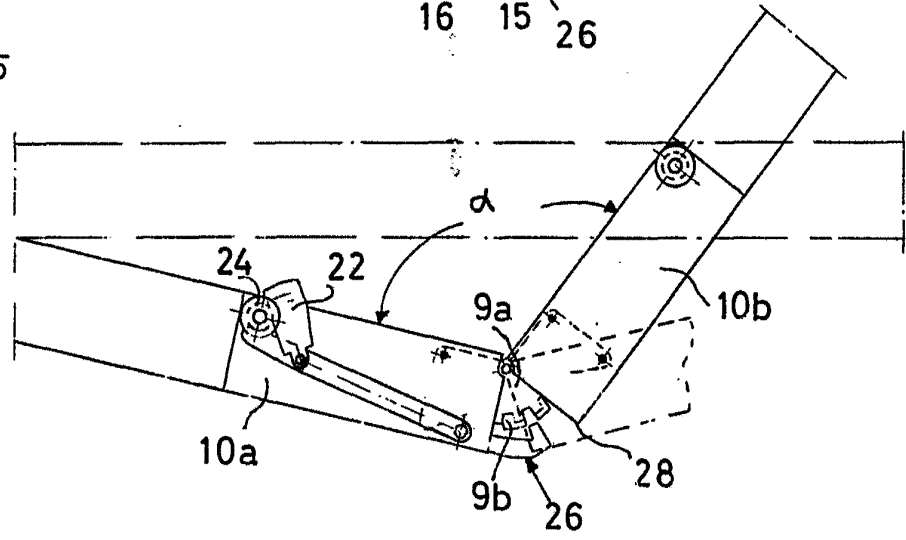
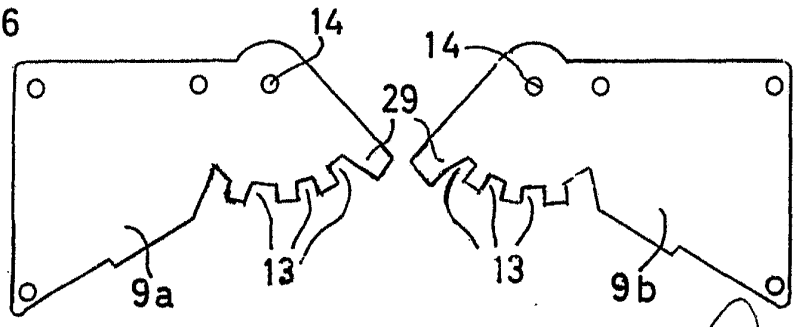


Fig. 6



Alberth & Co. AG
Por Foder