

143.867

18 ENE. 1977

**CONCEDIDA**

**PATENTE DE INVENCION**

por VEINTE años

cuyo privilegio se solicita para España,  
sus territorios y plazas de soberanía, a  
favor de:

**GRAPHIC CONTROLS CORPORATION**

corporación organizada bajo las leyes del  
Estado de New York, domiciliada en 189 Van  
Rensselaer St., Buffalo, New York, U.S.A.,  
relativa a:

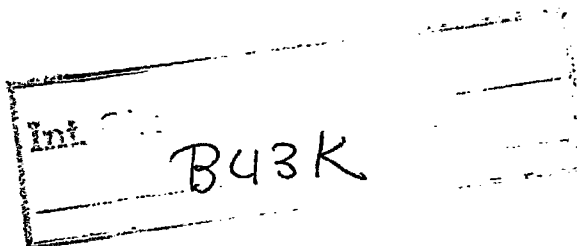
**"PERFECCIONAMIENTOS EN LOS CUERPOS DE PLU-  
MILLA MARCADORA PARA INSTRUMENTOS"**

\*\*\*\*\*

**Inventores:** James Robert Hubbard y Charles  
August Erdman

**Prioridades:** Solicitudes de patente en U.S.A. nos.  
540.123 y 619.632 de fechas 10 enero  
1975 y 6 octubre 1975, respectiva-  
mente.

**POOR  
QUALITY**



MEMORIA DESCRIPTIVA

Esta invención pertenece a una pluma o plumilla  
útil como marcador para instrumentos registradores y, en  
particular a una plumilla con un sujetador integral, sencill  
5. llo, para sujetar y liberar el cuerpo de la plumilla y un  
brazo para plumilla en los instrumentos registradores. De  
manera más particular, esta invención pertenece a una plumi  
lla con un elemento específico, moldeado integral, que pro  
vee la sujeción firme de la plumilla al brazo para la plumi  
10. lla. - - - - -

Se han ideado varios dispositivos para sujetar  
los marcadores de instrumentos en los sujetadores de los  
marcadores en los instrumentos registradores. El marcador  
típico incluye un cuerpo de marcador que contiene un sumi  
15. nistro de tinta y que está sujeto en el instrumento por me  
dio de un broche de resorte que rodea el cuerpo del marca  
dor. Estos instrumentos se describen, por ejemplo, en las  
Patentes de Estados Unidos Núms. 341.222 a favor de Bowman,  
2.673.138 a favor de Bartley y coinventores y 3.778.840 a  
20. a favor de Dahl. Otros dispositivos, un tanto diferentes,  
para sujetar los marcadores se describen en las Patentes de  
Estados Unidos Núms. 3.213.460 a favor de Gilovich, 3.416.155  
a favor de Jones y 3.636.680 a favor de Bruzzone; se cree

que todas ellas tipifican una diversidad de planteamientos para sujetar las plumillas marcadoras en instrumentos regis-  
tradores. - - - - -

5. En la Patente de Estados Unidos No. 3.611.430 a favor de Watchorn y coinventores, se describe un sujetador más específico para plumilla marcadora. En ella, las plumillas dobles incluyen una ranura 17 ahusada, en forma de cu ña (que se ve, por ejemplo, en la Figura 3 de esa Patente), en la cual está sujeto a fricción un brazo 12 para plumilla
10. (que se ilustra en la Figura 1 de esa Patente). - - - - -

15. A pesar de que existen estos sujetadores de ejecuciones anteriores para plumillas marcadoras, persiste la necesidad de un sujetador sencillo y positivo para plumilla marcadora, adaptable en particular para la sujeción de una plumilla marcadora en el extremo de un brazo de plumilla. También existe la necesidad de proveer sujetadores para plumillas que sujeten con firmeza la plumilla al brazo de plumilla y que también facilite la liberación de la plumilla marcadora en el brazo de plumilla. - - - - -

20. Es un objeto general de la presente invención proveer esa plumilla marcadora y, de manera más particular, una plumilla marcadora con depósito o un marcador o plumón desechable con punta porosa, con un sujetador sencillo, moldeado integral para el brazo de plumilla. - - - - -

25. Este objeto general y otros objetos más específicos

cos que serán aparentes con la subsecuente descripción de la invención se satisfacen con una plumilla marcadora de plástico, que incluye una bisagra moldeada integral, adaptada para plegarse contra una superficie externa del marcador, en que la bisagra y la superficie del marcador contra la cual se pliega, incluyen cierres acoplables, adaptados para sujetar el brazo de la plumilla contra la superficie externa del marcador, cuando la bisagra está en su posición plegada y asegurada. - - - - -

10. De preferencia, una pluma que tenga una superficie plana en uno de sus lados verticales, incluye salientes moldeados en la superficie plana y en la bisagra que sobresalen de la superficie y los salientes moldeados están adaptados para empujar contra el brazo de plumilla y sujetar mejor al brazo de plumilla, cuando la bisagra está en su posición plegada y asegurada. - - - - -

20. Esta invención será mejor comprendida con referencia a la siguiente descripción detallada, tomada en conjunción con las cláusulas reivindicatorias y los dibujos, en los cuales: - - - - -

La Figura 1 es una vista en perspectiva de una plumilla o plumón marcadores, ensamblados con la punta marcadora y el brazo de plumilla, que incorporan la invención en su forma preferida. - - - - -

25. La Figura 2 es una vista seccional de la plumilla

ilustrada en la Figura 1. - - - - -

La Figura 3 es una vista en perspectiva de los componentes, sin armar, de la pluma ilustrada en la Figura 1.

5. La Figura 4 es una vista en perspectiva del cuerpo de otra plumilla marcadora, que incorpora también una ejecución preferida de la presente invención. - - - - -

10. La Figura 5 es una vista en perspectiva de los componentes, sin armar, de un marcador desechable y brazo para plumilla que incorporan la invención en una forma preferida. - - - - -

Fig. 6 es una vista en perspectiva de una ejecución modificada y preferida de la plumilla mostrada en las Figs. 1 a 3. - - - - -

15. Con referencia más específica a la Figura 1 se ilustra un cuerpo 10 de plumilla marcadora, de plástico, con depósito, que define un depósito 12 para tinta e incluye un sujetador 14 de bisagra para el brazo de plumilla, plegado en la línea de doblar 16, contra la superficie 18 del cuerpo 10 de plumilla. Las aristas o salientes 20 moldeados en la bisagra 14, oprimen contra el brazo 22 de plumilla en el cual está ensamblado el cuerpo 10 de plumilla y sujetan con firmeza al brazo 22 de plumilla contra la superficie 18. Las aristas o salientes 24 moldeados en la superficie 18 del cuerpo 10 de plumilla ayudan a sujetar al brazo 22

20.

de plumilla en una posición fija, en la superficie 18 del cuerpo 10 de plumilla. El cuerpo 10 de plumilla y la bisagra 14 incluyen también seguros 26 y 28 acoplables, adaptados para evitar el movimiento de la bisagra 14 cuando está plegada sobre la superficie 18 y en esa posición acopla con el brazo 22 de plumilla y lo sujeta. La punta 30 marca dora, con un conducto 32 capilar para tinta sobresale del cuerpo 10 de la plumilla, en el cual está sujeta sellada y a través de un agujero provisto para ella en el brazo 22 de plumilla, lo cual limita todavía más el movimiento relativo del brazo 22 de plumilla y el cuerpo 10 de plumilla.-

Otros detalles de la ejecución de esta invención ilustrada en la Figura 1, se pueden ver en la vista seccional de la misma en la Figura 2 y en la vista en perspectiva, desplegada, de la misma en la Figura 3. Con referencia específica a la Figura 3, se observa un saliente biselado 34, adicional, en contra del cual es oprimido el brazo 22 de plumilla por las aristas o salientes 20 de la bisagra 14, para ayudar a una mejor sujeción del brazo 22 de plumilla en el cuerpo 10 de plumilla. - - - - -

En la Figura 4 se ilustra una forma modificada del cuerpo 10 de plumilla ilustrada en la Figura 1; esta modificación, no obstante, queda dentro del alcance de la ejecución preferida de la presente invención. De manera más específica, el cuerpo 36 de plumilla que define un depósito 38 para tinta incluye una superficie 40 para recibir en acoplamiento un brazo de plumilla entre los salientes 42 mol-

- deados. El cuerpo 36 de plumilla incluye también una bisagra 44, plegable a lo largo de una línea de dobles 46 y adaptado, al plegar la bisagra 44 contra la superficie 40, para sujetar un brazo de plumilla sobre ella entre las
5. aristas o salientes 42. Se ha provisto una arista 48 adicional en la bisagra 44, para oprimir contra el brazo de plumilla y sujetarlo mejor al instalarlo en el cuerpo 36 de plumilla. Se han provisto los seguros 50 y 52 acoplables, en la bisagra 44 y cuerpo 36 de plumilla, para asegurar el conjunto de cuerpo 36 de plumilla y bisagra 44 en su posición
10. plegada con un brazo de plumilla sujeto por ellos. - - - -

- En la Figura 5 se ilustra un marcador 54 desechable, que tiene un cuerpo 56 cerrado y una punta 58 saliente para marcador, que en el caso típico incluye un depósito fibroso para tinta (que no se ilustra) y una punta marcadora
15. 60 fibrosa. De acuerdo con la forma preferida de la presente invención que está incorporada en el marcador 54, el cuerpo 56 del marcador incluye una bisagra 64 moldeada, integral, con un borde 64 de seguro adaptado para acoplar con
20. el saliente 66 de cierre en el cuerpo 56 del marcador, cuando se pliega la bisagra 62 a lo largo de la línea de dobles 68, para sujetar con firmeza el brazo 70 de plumilla contra la superficie 72 del cuerpo 56 del marcador y, de manera más específica, para retener con firmeza al brazo 70 de plumilla entre los salientes 74 y 76, moldeados, de guía en la
25. superficie 72 y, también, entre los salientes 76 y 78, de sujeción, confrontantes, en la superficie 72 y bisagra 62.

En esta ejecución de la presente invención, a saber la que incluye un marcador desechable, resulta muy ventajosos los componentes convenientes y de bajo costo relativo, para su jetar y liberar con facilidad el marcador 54, del brazo 70 de plumilla. - - - - -

En el cuerpo del marcador de la Fig. 6, que es, por otra parte, el mismo que el marcador visto en las Figs. 1, 2 y 3, se ve un elemento 80 plano que se extiende hacia arriba y fuera del espacio 82 del depósito del cuerpo 84 del marcador. El elemento 80 sirve como una guía para facilitar el volver a llenar el depósito de la plumilla de esta invención, permitiendo que la tinta líquida sea vaciada o inyectada contra la superficie lateral 80a del depósito del elemento 80, siguiendo el cual, la tinta circula hacia abajo en el depósito 82. El rellenar el depósito de la plumilla de esta invención se facilita así. - - - - -

Aunque esta invención se ha descrito con referencia a ejecuciones particulares y preferidas, debe quedar entendido que no está limitada a ellas y que se pretende que las cláusulas reivindicatorias se interpreten para abarcar variaciones y modificaciones de estas ejecuciones, así como otras ejecuciones, que pudieran ser hechas por los especialistas en la actividad con la adopción de la presente invención en sus verdaderos espíritu y alcance. - - - - -

25.

N O T A

Se declaran de novedad y propiedad para España,

sus territorios y plazas de soberanía, las siguientes: - -

REIVINDICACIONES

5. 1.- Perfeccionamientos en los cuerpos de plumilla  
 marcadora para instrumentos, que incluye un depósito de tin  
ta y receptor para punta marcadora, caracterizados por la  
 provisión de un sujetador para el brazo de plumilla consis-  
 tente en una bisagra moldeada, integral, adaptada para ple-  
 garse contra una superficie del cuerpo de plumilla y quedar  
 asegurada contra la superficie mediante salientes acopla-  
 10. bles para sujeción y asegurar contra la superficie a un  
 brazo de plumilla, cuando la bisagra está en posición plega-  
 da y asegurada. - - - - -

15. 2.- Perfeccionamientos según la reivindicación 1,  
 caracterizados porque la bisagra incluye aristas moldeadas  
 en el mismo, adaptadas para oprimir contra un brazo de plu-  
 milla, cuando la bisagra está en su posición plegada y ase-  
 gurada. - - - - -

20. 3.- Perfeccionamientos según la reivindicación 1,  
 caracterizados porque la superficie del cuerpo de plumilla  
 incluye salientes moldeados adaptados para acoplar un brazo  
 de plumilla entre ellos y evitar el movimiento del mismo ha-  
 cia los salientes. - - - - -

4.- Perfeccionamientos según la reivindicación 1,  
 caracterizados porque la superficie incluye un saliente mol-

deado, biselado y la bisagra incluye también salientes moldeados, el saliente moldeado, biselado en la superficie y el saliente moldeado en la bisagra están confrontantes cuando la bisagra está en su posición plegada; el saliente moldeado, biselado en la superficie y el saliente moldeado en la bisagra, están adaptados para oprimir contra un brazo de plumilla sujeto entre ellos, cuando la bisagra está en su posición plegada.

5.- Perfeccionamientos según la reivindicación 4, caracterizados porque el cuerpo incluye además salientes moldeados adicionales en la superficie, adyacentes al área en la cual el saliente moldeado, biselado de la superficie y los salientes moldeados de la bisagra están confrontantes cuando la bisagra está en su posición plegada; los salientes adyacentes a esa área están adaptados para recibir el brazo de plumilla entre ellos y evitar el movimiento del mismo a lo largo de la superficie. - - - - -

6.- Perfeccionamientos según la reivindicación 5, caracterizados porque el cuerpo de plumilla y la bisagra incluyen seguros acoplables para mantener a la bisagra en su posición plegada contra la superficie del cuerpo de plumilla.

7.- Perfeccionamientos según la reivindicación 1 ó 6, caracterizados porque el depósito de tinta comprende un cuerpo que rodea un espacio cerrado, en el cual está dispuesto un cuerpo fibroso que contiene tinta líquida. - - - - -

8.- Perfeccionamientos según la reivindicación 1

ó 6, caracterizados porque el depósito de tinta está adaptado para recibir un suministro de tinta líquida y está abierto en la parte superior para que el suministro de tinta líquida pueda ser administrado de tiempo en tiempo. - - - - -


5. 9.- Perfeccionamientos según la reivindicación 8, caracterizados porque el cuerpo del marcador incluye un elemento plano que se extiende fuera del espacio del depósito de tinta en el cuerpo, estando el elemento plano adaptado para guiar la tinta líquida en el depósito. - - - - -

10. 10.- "PERFECCIONAMIENTOS EN LOS CUERPOS DE PLUMILLA MARCADORA PARA INSTRUMENTOS". - - - - -

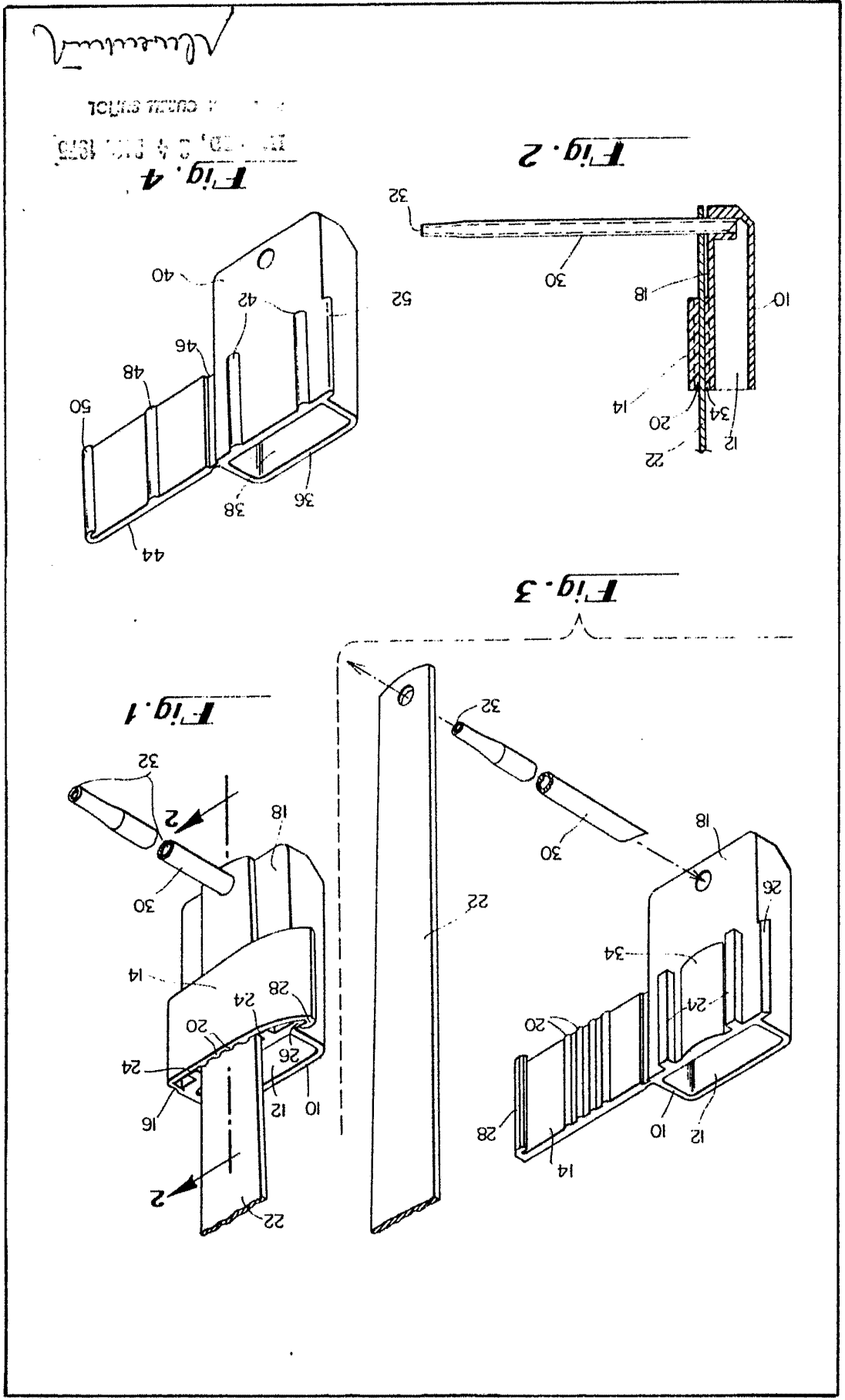
Todo ello conforme se describe y reivindica en la presente memoria que consta de once hojas foliadas y mecanografiadas por una sola de sus caras y de seis figuras que la ilustran.

MADRID, 24 FEB 1975

P. A. M. CURELL SUÑOL



RCM.



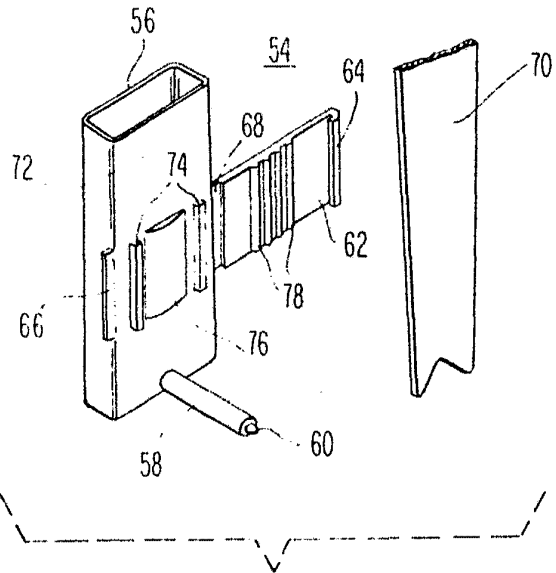
McNair

Fig. 4  
INVENTED BY J. H. HWA  
MAY 19 1955

Fig. 2

Fig. 3

Fig. 1

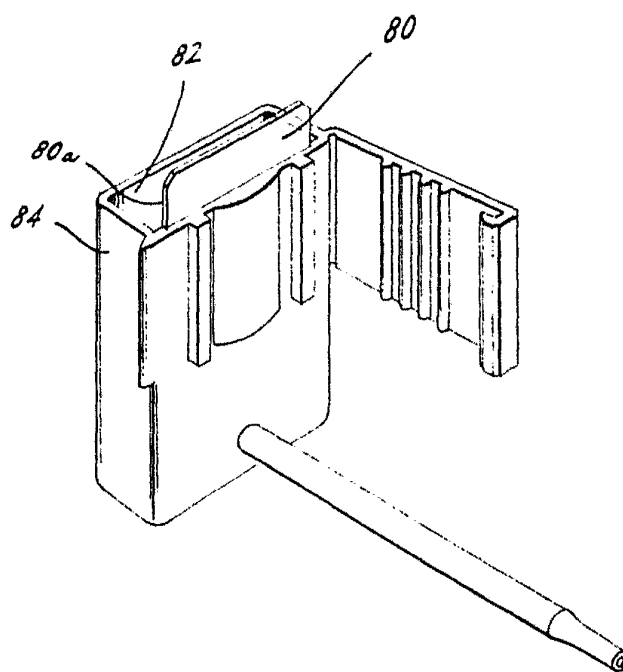


**Fig. 5**

MADRID, 24 FEB. 1975

A. A. M. CUBEL SUÑOL

*Alvescubel*



*Fig. 6.*

MADRID, 24 DIC 1975  
P. A. M. CURELL SUÑOL

*Alvarez*